

Foglio tecnico

ULTRAFLOW® 85 DN150-300

- Misuratore di portata ad ultrasuoni (q_p , 150...1000 m³/h)
- Omologato MID per la misurazione del calore e BEK 1178 per la misurazione del raffreddamento
- Omologato MID per la misurazione del flusso diretto e inverso (flusso bidirezionale)
- Risposta rapida per il controllo dei processi
- Misuratore statico, privo di parti in movimento e senza usura
- Design compatto
- Piccola perdita di carico
- Ampio range dinamico
- Estrema precisione
- Durevole



MID 2014/32/UE



EN 1434

DK-BEK 1178 - 06/11/2014



EN 1434

Sommario

Descrizione	2
Conformità	3
Dati tecnici	4
Dati di portata	5
Precisione	6
Materiali	7
Riepilogo del modello	7
Disegni dimensionali	8
Perdita di carico	10
Installazione	11
Tratti rettilinei ULTRAFLOW® 85	12
Pressione di esercizio	12
Collegamento elettrico	12
Codici di tipo di ULTRAFLOW® 85	13
Accessori	14

Descrizione

ULTRAFLOW® 85 è un misuratore di portata statico basato sul principio di misurazione a ultrasuoni, progettato per l'uso in impianti di riscaldamento e raffrescamento in cui come mezzo di trasmissione del calore viene usata l'acqua. Viene utilizzato principalmente come sottogruppo di un contatore di energia termica in abbinamento con un set di TemperatureSensor 63 e 83 e con i calcolatori separati MULTICAL® 603-S/603-U e 803-A. Questi modelli MULTICAL® supportano la misurazione a norma di legge del flusso bidirezionale (diretto e inverso) con ULTRAFLOW® 85, ideale ad esempio quando in alcuni periodi si consuma energia termica, mentre in altri l'energia termica in eccesso viene immessa nella rete di distribuzione. Consente inoltre intervalli di campionamento del volume ancora più brevi, fino a 0,5 secondi, il che rende questo misuratore di portata a risposta rapida particolarmente adatto alla regolazione dei processi industriali. ULTRAFLOW® 85 dispone di un display che mostra il flusso reale e vari messaggi di stato.

Il flusso diretto e inverso viene misurato mediante un tecnica bidirezionale ultrasonica basata sul metodo del tempo di transito. ULTRAFLOW® 85 impiega la tecnologia a microprocessore. Tutti i circuiti per il calcolo e la misurazione sono raccolti su una singola scheda, offrendo così un design compatto e razionale in aggiunta a un livello estremamente elevato di precisione delle misurazioni e a una comprovata stabilità a lungo termine.

Per collegare ULTRAFLOW® 85 a un calcolatore MULTICAL® separato si utilizza un cavo di segnale a tre fili. Tale cavo viene

utilizzato per alimentare il misuratore di portata. Una volta collegato a MULTICAL® 603-S/603-U/803-A, la comunicazione seriale avviene tramite questo cavo, consentendo la misurazione del flusso diretto e inverso sul campo. Al fine di ottenere un calcolo energetico corretto nel calcolatore, quando ULTRAFLOW® 85 misura il flusso inverso, il misuratore di portata deve essere montato all'uscita accanto a t2. Se collegato ad apparecchiature diverse da MULTICAL® 603-S/603-U/803-A, ULTRAFLOW® 85 emette impulsi proporzionali al volume. La misurazione del flusso inverso sul campo in questo caso non è supportata.

Se ULTRAFLOW® 85 viene utilizzato come misuratore di portata per apparecchiature diverse dai calcolatori Kamstrup MULTICAL®, dovrà essere collegato tramite un Pulse Transmitter. Se ULTRAFLOW® 85 è collegato a un altro calcolatore con un fattore di misurazione diverso da quello fornito da ULTRAFLOW® 85, andrà utilizzato invece un Pulse Divider. Il Pulse Transmitter e il Pulse Divider hanno un'uscita impulsi separata galvanicamente, alimentazione incorporata per ULTRAFLOW® e non supportano la misurazione del flusso inverso sul campo. Se la distanza tra MULTICAL® e ULTRAFLOW® 85 è superiore a 10 m, il Pulse Transmitter consente il prolungamento del cavo di collegamento (fino a 100 m). A questo scopo, per distanze fino a 30 m, si potrà utilizzare alternativamente un Cable Extender Box tra MULTICAL® e ULTRAFLOW® 85. Il Cable Extender Box non impedisce la misurazione del flusso diretto e inverso sul campo.

Conformità

Elenco Omologazioni

ULTRAFLOW® 85 è omologato come contatore di calore conformemente a MID 2014/32/UE:

Certificato UE del tipo DK-0200-MI004-048

Certificato MID conformemente al Modulo D DK-0200-MID-D-001



ULTRAFLOW® 85 è omologato come contatore di raffreddamento conformemente a DK-BEK 1178 – 06/11/2014:

Designazione del sistema TS 27.02 019

Verifica DANAK accreditamento 268



Contattare Kamstrup A/S per ulteriori informazioni relative all'omologazione e alla verifica.

Norme e documenti

EN 1434:2022

OIML R75:2002

WELMEC 7.2:2023 (maggio 2024)

Marcatura CE

ULTRAFLOW® 85 La marcatura è conforme a:

- Direttiva EMC 2014/30/UE
- Direttiva LV 2014/35/UE (insieme a Pulse Transmitter o Pulse Divider)
- Direttiva PE 2014/68/UE (categoria I o II)

Norme ed omologazioni

Designazione MID

- Ambiente meccanico M1 (vibrazioni e urti poco significativi)
M2 (livelli significativi o alti di vibrazioni e urti)
- Ambiente elettromagnetico E1 (edifici residenziali, commerciali e per l'industria leggera)
E2 (altri edifici industriali)
- Ambiente elettromagnetico 5...55 °C, ambiente chiuso con condensa (installazione al chiuso)
- Classe di precisione 2 e 3

Designazione secondo EN 1434

- Classe ambientale C (condizioni elettriche ed elettromagnetiche elevate)
- Contatore a risposta rapida L'intervallo di campionamento del volume (misuratore di portata del sottogruppo) dipende dal calcolatore collegato. Fino a 0,5 secondi con MULTICAL® 603-S/603-U/803-A. Richiede alimentazione di rete. Altrimenti 1 secondo

Dati tecnici

Dati elettrici

Tensione di alimentazione interna Batteria	3,6 VDC ± 0,1 VDC
Display e retroilluminazione OFF (MULTICAL® o Pulse Transmitter/Pulse Divider)	3,65 VDC, al litio tipo D
Durata della batteria:(intervallo di sostituzione)	
- ULTRAFLOW® 85 e MULTICAL®	
modalità seriale	Fino a 16 anni a $t_{BAT} < 30\text{ °C}$
modalità a impulsi	Fino a 13 anni a $t_{BAT} < 30\text{ °C}$
- Pulse Transmitter/Pulse Divider	6 anni a $t_{BAT} < 30\text{ °C}$ (Y=3)
Alimentazione principale	
Display e retroilluminazione ON	
- (MULTICAL® o	230 VAC +15/-30 %, 50 Hz o 60 Hz
- Pulse Transmitter/Pulse Divider)	24 VAC ± 50 %, 50 Hz o 60 Hz
Backup alimentazione	Il condensatore ntegrato elimina le interruzioni dovute a mancanza di corrente di breve durata
Lunghezza del cavo	
- Misuratore di portata	Max 10 m
- Pulse Transmitter/Pulse Divider	Dipende dal calcolatore – max 100 m se collegato a MULTICAL® (Y=2)
- Cable Extender Box	Dipende dal calcolatore – max 30 m se collegato a MULTICAL® (non fornisce separazione galvanica, ma supporta la misurazione sia del flusso diretto e inverso che dei codici info estesi)
Ambiente elettromagnetico	Soddisfa EN 1434 classe C, MID E1 e E2
Uscita impulsi	Galvanicamente connessa (ULTRAFLOW®)
- Tipo	Push-Pull
- Impedenza di uscita	10 k Ω
- Durata impulso	2...6 ms
- Tempo di pausa	Dipende frequenza impulsi attuale

Dati tecnici

Dati meccanici

Classe di precisione	2 e 3
Ambiente elettromagnetico	Soddisfa EN 1434 classe C, MID E1 e E2
Ambiente meccanico	MID M1 e M2
Condizioni ambientali	5...55 °C, luogo chiuso (installazione al coperto)
Classe di protezione	
- Misuratore di portata	IP68
- Cable Extender Box	IP68
- Pulse Transmitter/Pulse Divider	IP67
Fluido	Acqua – qualità dell'acqua consigliata come descritta in CEN TR 16911 e AGFW FW510
Temperatura del fluido	2...150 °C o range più ristretto
Temp. di stoccaggio (misuratore vuoto)	-25...60 °C
Condizioni di pressione	PN16, PS16 (DN300) PN25, PS25 o PN16, PS16 (DN150-250); vedere la marcatura
Requisiti del tratto rettilineo a monte	0D (secondo EN 1434:2022 e OIML R75:2002)
Angolo d'installazione	Orizzontale, verticale e con qualsiasi angolo

A temperatura del fluido superiore a 120 °C, ULTRAFLOW® 85 deve essere isolato. Nell'isolare ULTRAFLOW® 85, non coprire il foro del tubo di prolunga.

Dati di portata

Portata nominale q_p [m ³ /h]	Risoluzione * [p/l]	Range dinamico $q_p:q_i$	$q_s:q_p$	Flusso a 125 Hz [m ³ /h] **	Portata min. di cut-off [l/h]
150	1	100:1	2:1	450	750
250	0,6	100:1	2:1	750	1250
400	0,4	100:1	2:1	1125	2000
600	0,25	100:1	2:1	1800	3000
1000	0,15	100:1	2:1	3000	5000

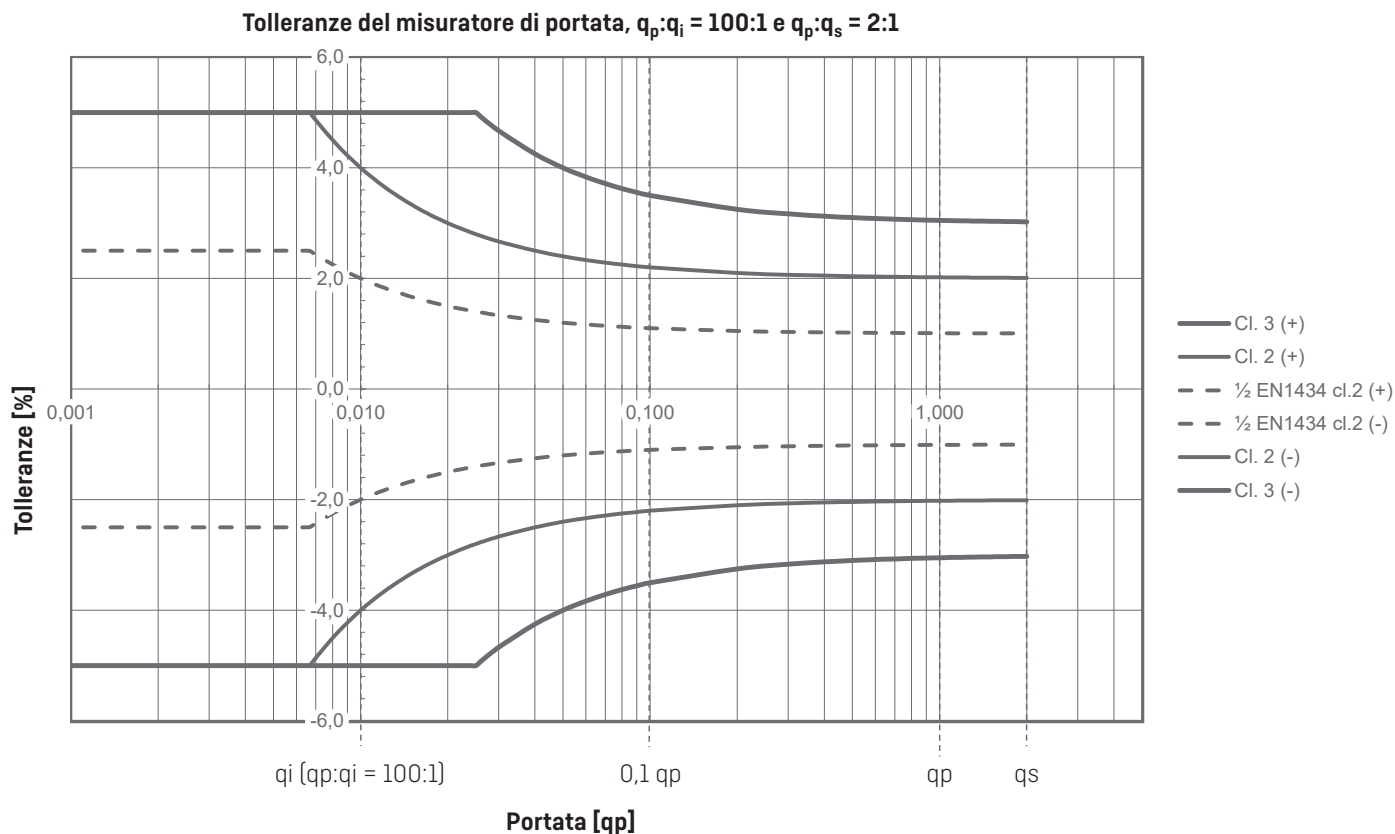
* La risoluzione imp./Lt è indicata sull'etichetta.

** Portata di saturazione a 125 Hz. La frequenza massima degli impulsi si mantiene anche a portate più elevate.

Precisione

Classe 3	$E_f = \pm[3 + 0,05 q_p/q_i]$, ma non superiore a $\pm 5\%$
Classe 2	$E_f = \pm[2 + 0,02 q_p/q_i]$, ma non superiore a $\pm 5\%$
Tipico *	$E_f = \pm[1 + 0,01 q_p/q_i]$

* Documentato con certificato accreditato DANAK alla portata q_i , $0,1 q_p$ e q_p .



Materiali

Parti bagnate

Alloggiamento	Acciaio inox, W.n. 1,4308
Flange	Acciaio inox, W.n. 1,4301
Trasduttore	Titanio
Guarnizioni	Fibra

Scatola elettronica

Tubo di prolunga	Termoplastico, polifenilensolfuro (PPS) rinforzato con fibra di vetro al 40%
Parte di base	Termoplastico, policarbonato (PC) rinforzato con fibra di vetro al 10%
Coperchio trasparente	Termoplastico, policarbonato (PC)
Coperchio superiore	Termoplastico, policarbonato (PC) rinforzato con fibra di vetro al 10%
Supporto per calcolatore	Termoplastico, policarbonato (PC) rinforzato con fibra di vetro al 10%
Cavo di segnale (opzionale)	Cavo in silicone (3 x 0,5 mm ²)

Cavo di alimentazione 24/230 VAC
(opzionale per Pulse Transmitter/Pulse Divider)

Cavo con guaina in PVC (2 x 0,75 mm²)

Alloggiamento, Cable Extender Box

Base, coperchio Termoplastico, acrilonitrile-butadiene-stirene (ABS)

Custodia, Pulse Transmitter/Pulse Divider

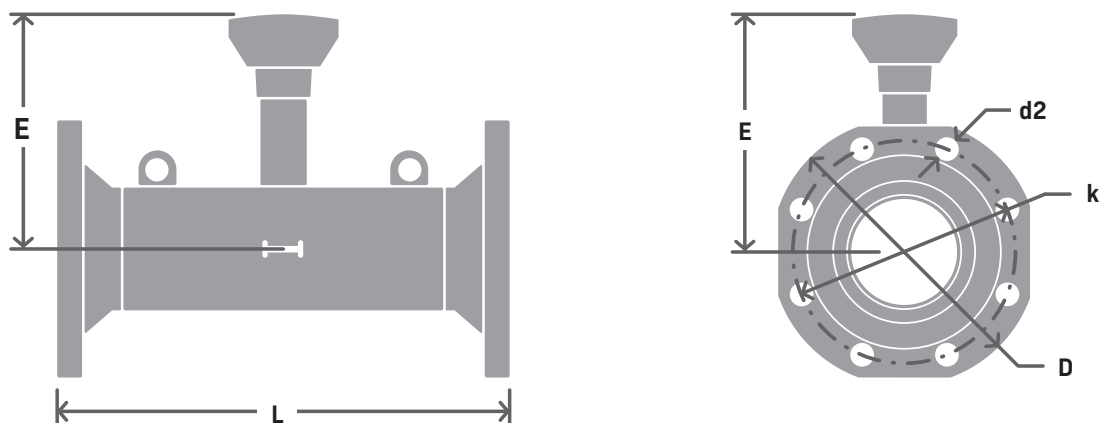
Base, coperchio Termoplastico, policarbonato (PC) rinforzato con fibra di vetro al 10%

Riepilogo del modello

Portata nominale q_p [m ³ /h]	Dimensioni	
	150	DN150x500 mm
250	DN150x500 mm	DN200x500 mm
400	DN200x500 mm	DN250x600 mm
600	DN250x600 mm	DN300x500 mm *
1000	DN300x500 mm *	

* Solo PN16.

Disegni dimensionali



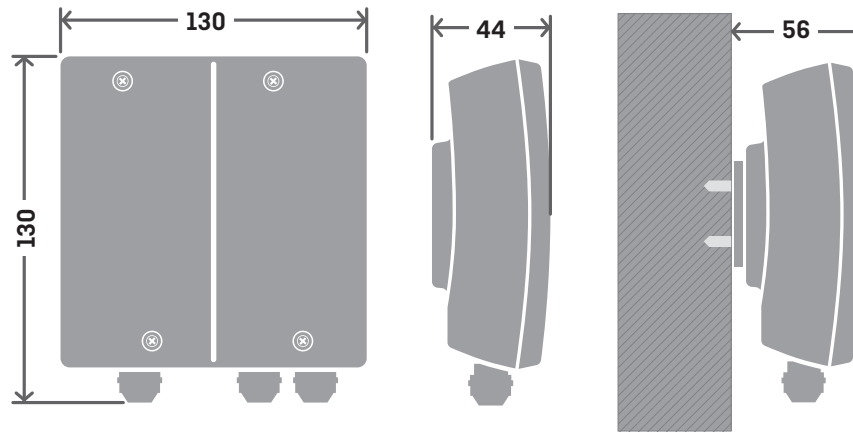
Flangia tipo B, faccia a semplice risalto, in conformità a EN 1092-1

Nom. Diametro [mm]	PN, PS	Nom. Portata qp [m³/h]	L [mm]	D [mm]	k [mm]	Quantità	Bulloni		E [mm]	Peso approssimativo [kg]
							Filettatura	d2 [mm]		
DN150	16, 16	150 e 250	500	285	240	8	M20	22	264	27
DN200	16, 16	250 e 400	500	340	295	12	M20	22	281	41
DN250	16, 16	400 e 600	600	405	355	12	M24	26	341	67
DN300	16, 16	600 e 1000	500	460	410	12	M24	26	370	80

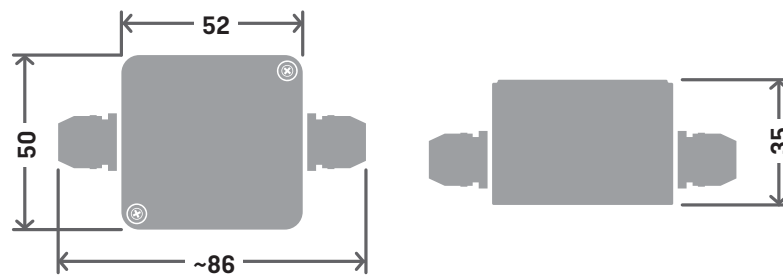
Portata Diametro [mm]	PN, PS	Portata Portata qp [m³/h]	L [mm]	D [mm]	k [mm]	Quantità	Bulloni		E [mm]	Peso approssimativo [kg]
							Filettatura	d2 [mm]		
DN150	25, 25	150 e 250	500	300	250	8	M24	26	264	33
DN200	25, 25	250 e 400	500	360	310	12	M24	26	281	53
DN250	25, 25	400 e 600	600	425	370	12	M27	31	341	83

Disegni dimensionali

Pulse Transmitter/Pulse Divider



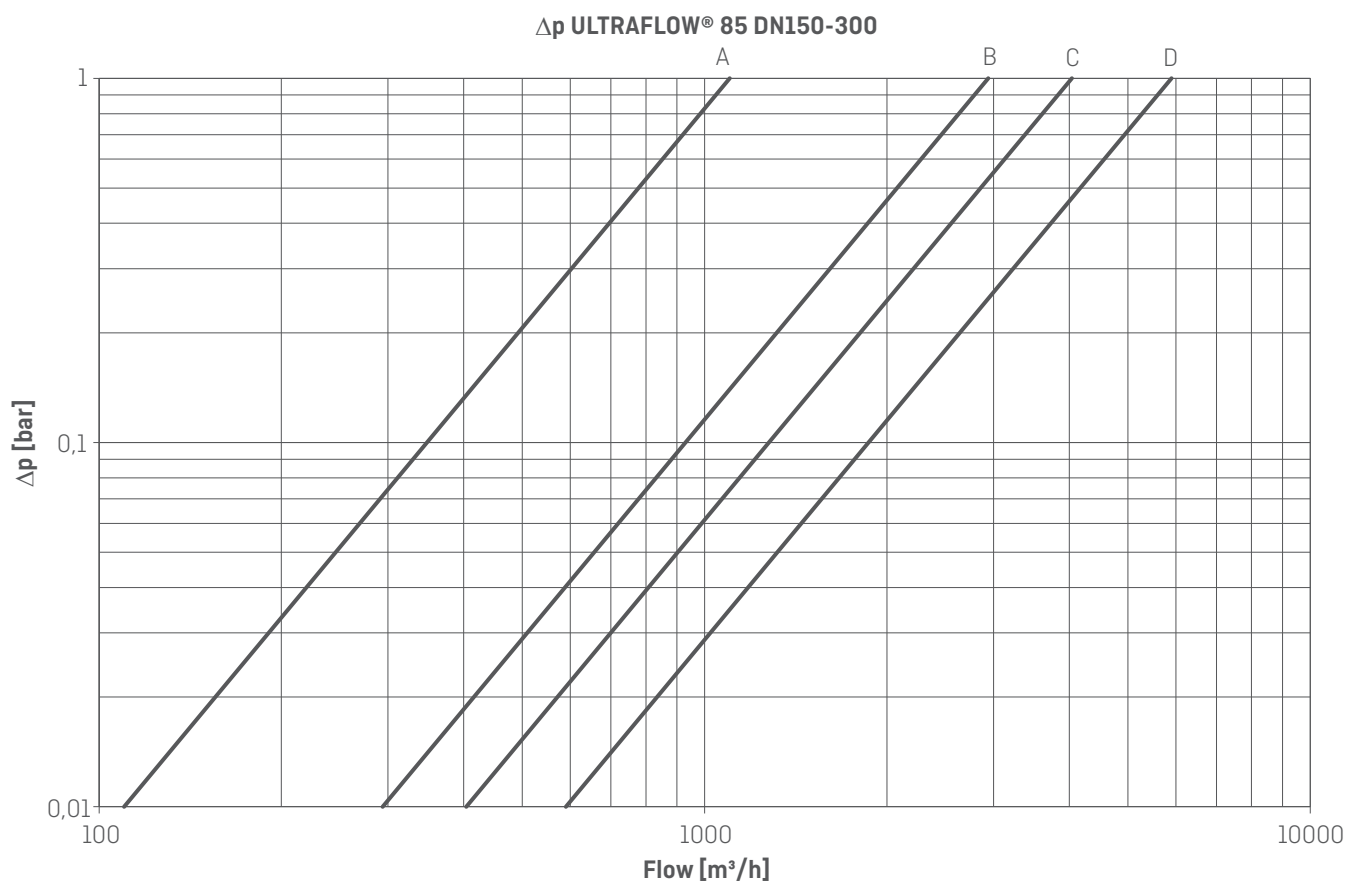
Cable Extender Box



Perdita di carico

Grafico	Portata nominale qp [m³/h]	Numero modello *	Diametro nom. [mm]	Lunghezza [mm]	Δp@qp [bar]	kv	q@0,25 bar [m³/h]
A	150	65-85-FCxN-XXX	DN150	500	0,02	1100	550
	250	65-85-FDxN-XXX			0,06		
B	250	65-85-FDxP-XXX	DN200	500	0,02	1945	973
	400	65-85-FExP-XXX			0,04		
C	400	65-85-FExR-XXX	DN250	600	0,02	2940	1470
	600	65-85-FFxR-XXX			0,04		
D	600	65-85-FFDS-XXX	DN300	500	0,01	5900	2950
	1000	65-85-FGDS-XXX			0,03		

* Codice XXX relativo ad assemblaggio finale, approvazioni, ecc. - determinato da Kamstrup. Alcune varianti potrebbero non essere disponibili per le omologazioni nazionali. x = C (PN25) o x = D (PN16).



Installazione

⚠ Leggere attentamente questo capitolo prima di installare il contatore.

In caso di montaggio errato, decadono gli obblighi connessi con la garanzia di Kamstrup.

Tenere presente il rischio di scosse elettriche nell'eseguire la connessione all'alimentazione a 230 V.

Durante l'installazione, mentre si lavora al misuratore di portata, tenere presente il rischio di fuoriuscita di acqua (calda) sotto pressione.

Ad una temperatura media superiore a 60 °C schermare il misuratore di portata per evitare il contatto involontario.

Prima di montare il misuratore di portata, lavare accuratamente il circuito.

La posizione corretta del misuratore di portata (mandata o ritorno) è indicata sull'etichetta anteriore di MULTICAL®. La direzione del flusso di mandata è indicata da una freccia sul misuratore di portata.

⚠ ULTRAFLOW® 85 sollevare esclusivamente facendo presa sugli anelli di sollevamento.

Condizioni di pressione: PN16, PS16 o PN25, PS25. Vedere la marcatura sulla flangia o sull'etichetta

Temperatura del fluido: 2... 150 °C o range più ristretto. Vedere la marcatura sull'etichetta.

Ambiente meccanico: M1 e M2 (rispettivamente installazione fissa con vibrazione minima e installazione fissa con livello di vibrazioni considerevole o alto).

Ambiente elettromagnetico: E1 ed E2 (rispettivamente abitazioni/piccole industrie ed industrie).

I cavi di segnale del contatore devono essere distanti almeno 25 cm da ogni altra installazione.

Condizioni ambientali: La temperatura ambiente deve essere compresa tra 5...55 °C. L'installazione deve effettuarsi in ambienti chiusi (installazione al chiuso).

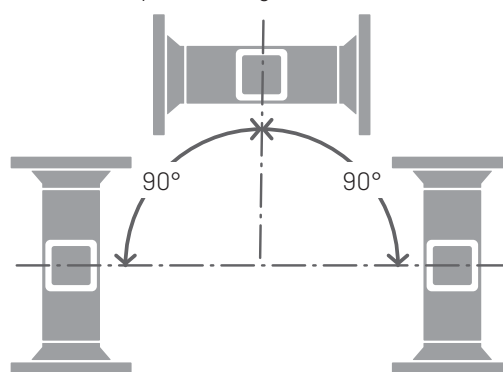
Classe di protezione: IP68 – Il misuratore di portata è resistente anche in condizioni di umidità permanente.

Isolamento: ULTRAFLOW® 85 può essere isolato. A temperatura del fluido superiore a 120 °C, ULTRAFLOW® 85 deve essere isolato. Per ulteriori dettagli consultare il manuale di isolamento FILE100005249, scaricabile da www.kamstrup.com.

Manutenzione e riparazione: Il misuratore di portata viene verificato separatamente e può quindi essere separato dall'integratore. È permesso sostituire in loco il coperchio trasparente e il cavo a 3 fili di ULTRAFLOW® 85. Le altre riparazioni devono essere effettuate in officina e richiedono una successiva verifica in un laboratorio accreditato.

Angolo di installazione di ULTRAFLOW® 85

ULTRAFLOW® 85 può essere installato orizzontalmente, verticalmente o in una qualsiasi angolazione intermedia.



ULTRAFLOW® 85 è solitamente posizionato orizzontalmente. In questo caso orientare orizzontalmente anche la scatola elettronica, ossia rivolta lateralmente, per garantire prestazioni metrologiche ottimali.

Il percorso dei segnali ad ultrasuoni nel tubo del misuratore di portata sarà quindi verticale, ottima soluzione per ridurre gli effetti della stratificazione del fluido vettore. Per limitare la stratificazione a portata minima, si consiglia di isolare ULTRAFLOW® 85 e soprattutto le tubazioni relative (prima e dopo il misuratore di portata).

Una volta completata l'installazione si può attivare il flusso d'acqua. Aprire prima la valvola sul lato d'ingresso.

Tratti rettilinei ULTRAFLOW® 85

ULTRAFLOW® 85 non necessita di tratti rettilinei liberi né a monte né a valle per soddisfare i requisiti della Direttiva sugli strumenti di misura (MID) 2014/32/UE e della norma EN 1434. Un tratto rettilineo libero a monte sarà necessaria soltanto in caso di notevole turbolenza del flusso prima del contatore. Si raccomanda di seguire le linee guida di CEN TR 13582.

Pressione di esercizio

Per ridurre al minimo il rischio di errori di misurazione dovuti alla cavitazione o alla presenza di aria nell'acqua, si consiglia di mantenere una pressione statica sufficiente all'uscita del misuratore di portata di min. 1,5 bar a q_p e min. 2,5 bar a q_s . Questo vale per temperature fino a circa 80 °C.

Collegamento elettrico

Collegamento tramite Pulse Transmitter/Pulse Divider/Cable Extender Box

ULTRAFLOW® 85	->	Pulse Transmitter/Pulse Divider/ Cable Extender Box		->	MULTICAL®
		Ingresso	Uscita		
Blu (GND)	->	11	11A/11	->	11
Rosso (alimentazione)	->	9	9A/9	->	9
Giallo (segnale)	->	10	10A/10	->	10

Il Pulse Transmitter/Pulse Divider garantisce la separazione galvanica, ma non supporta codici info estesi né la misurazione bidirezionale della portata.

Il Cable Extender Box non fornisce separazione galvanica ma supporta l'estensione dei codici info estesi e permette la misurazione bidirezionale della portata.

Se si utilizzano cavi di segnale lunghi, prestare molta attenzione alla loro posa. Per evitare le interferenze elettromagnetiche ci devono essere **almeno 25 cm** tra il cavo del segnale e tutti gli altri cavi.

Per ulteriori informazioni sul Pulse Transmitter/Pulse Divider e sul Cable Extender Box vedere ad esempio la descrizione tecnica UF54 DN15-125 [FILE100001282], che si può scaricare dal sito www.kamstrup.com.

ULTRAFLOW® 85 viene preferibilmente alimentato in rete, per esempio tramite MULTICAL® 603-S/-U, per ottenere la massima frequenza di campionamento del volume.

In caso di alimentazione a batteria, la durata di quest'ultima dipende da vari fattori, quali comunicazione dati, modalità di integrazione e temperatura ambiente. Per ulteriori dettagli consultare la documentazione tecnica del calcolatore MULTICAL® collegato.

ULTRAFLOW® 85	→	MULTICAL®		
11	→	11	GND	(Blu)
9	→	9	+ 3,6 V	(Rosso)
10	→	10		(Giallo)

Collegamento all'integratore

Se si utilizzano cavi di segnale lunghi, prestare molta attenzione alla loro posa. Per evitare le interferenze elettromagnetiche ci devono essere **almeno 25 cm** tra il cavo del segnale e tutti gli altri cavi.

Codici di tipo di ULTRAFLOW® 85

Numero modello*	qp [m ³ /h]	qi [m ³ /h]	qs [m ³ /h]	Range dinamico q _p :q _i	Attacco [mm]	PN, PS [bar]	Lunghez- za [mm]
65-85-FCCN-XXX	150	1,5	300	100:1	DN150	25, 25	500
65-85-FDCN-XXX	250	2,5	500	100:1	DN150	25, 25	500
65-85-FDCP-XXX	250	2,5	500	100:1	DN200	25, 25	500
65-85-FECP-XXX	400	4	800	100:1	DN200	25, 25	500
65-85-FECP-XXX	400	4	800	100:1	DN250	25, 25	600
65-85-FFCR-XXX	600	6	1200	100:1	DN250	25, 25	600
65-85-FCDN-XXX	150	1,5	300	100:1	DN150	16, 16	500
65-85-FDDN-XXX	250	2,5	500	100:1	DN150	16, 16	500
65-85-FDDP-XXX	250	2,5	500	100:1	DN200	16, 16	500
65-85-FEDP-XXX	400	4	800	100:1	DN200	16, 16	500
65-85-FEDR-XXX	400	4	800	100:1	DN250	16, 16	600
65-85-FFDR-XXX	600	6	1200	100:1	DN250	16, 16	600
65-85-FFDS-XXX	600	6	1200	100:1	DN300	16, 16	500
65-85-FGDS-XXX	1000	10	2000	100:1	DN300	16, 16	500

* Codice XXX relativo ad assemblaggio finale, approvazioni, ecc.- determinato da Kamstrup.

Accessori

Descrizione	Numero modello
Guarnizione, DN150 PN16 (1 pz.)	1150-214
Guarnizione, DN200 PN16 (1 pz.)	1150-215
Guarnizione, DN250 PN16 (1 pz.)	1150-216
Guarnizione, DN300 PN16 (1 pz.)	1150-164
Guarnizione, DN150 PN25 (1 pz.)	1150-140
Guarnizione, DN200 PN25 (1 pz.)	1150-139
Guarnizione, DN250 PN25 (1 pz.)	1150-141
Cavo in silicone (3 fili), 2,5 m	5000-333
Cavo in silicone (3 fili), 5 m	5000-259
Cavo in silicone (3 fili), 10 m	5000-270
Basetta di montaggio per MULTICAL® 603	3026-1392
Cable Extender Box	66-99-036
Pulse Transmitter	66-99-903-YZ-XXX
Pulse Divider	66-99-907-YZ-XXX

Cavi

ULTRAFLOW® 85 DN150-300, se ordinato con MULTICAL® 603, viene fornito con cavo di segnale da 2,5 m, opzionalmente 5 o 10 m. Il cavo è installato nella scatola elettronica ULTRAFLOW® 85 e in MULTICAL® 603.

Quando ULTRAFLOW® 85 viene ordinato con MULTICAL® 803, il calcolatore viene fornito in una scatola separata. Di conseguenza il cavo è installato solo nella scatola elettronica ULTRAFLOW® 85.

ULTRAFLOW® 85 DN150-300, se ordinato come misuratore di portata a sé stante, è disponibile anche con cavo di segnale lungo 2,5, 5 o 10 m. Una volta scelto, il cavo viene montato nella scatola elettronica del misuratore di portata.

Se ULTRAFLOW® 85 viene ordinato insieme al Pulse Transmitter o Pulse Divider, il cavo di lunghezza 2,5 m, 5 m o 10 m viene installato tra il misuratore di portata e il Pulse Transmitter/Pulse Divider.

Se Pulse Transmitter o Pulse Divider vengono ordinati separatamente, in fabbrica può essere montato su richiesta un cavo di 2,5 m, 5 m o 10 m all'uscita del Pulse Transmitter/Pulse Divider.

Il Cable Extender Box viene sempre fornito in imballaggio separato senza cavo.

ULTRAFLOW® 85 DN150-300

Kamstrup A/S • FILEID00056888_A_IT_10.2025

Kamstrup Italy S.rl.
Via Rubicone 8
00198 Roma
T: +39 3 458 778 335
ompi@kamstrup.com
kamstrup.com