

Installationsmanual

• 

---

**OMNIPOWER CT**



Tilslut måleren i henhold til installationsdiagrammet, der kan findes på målerens typelabel.

Afhængig af konfiguration viser displayvisningen en fast værdi i displayet eller skifter automatisk mellem valgte visninger hvert 10. sekund.

Det er muligt at skifte displayvisning manuelt ved at betjene venstre trykknop på måleren. De tilgængelige visninger afhænger af målerens konfiguration.

### Retningslinier til sikkerhed og installation

Måleren må kun anvendes til måling af elektrisk energi og må kun operere inden for de specificerede værdier.

Ved arbejde på måleren skal den være spændingsløs. Berøring af dele, der er tilsluttet spænding, kan være livsfarligt. Den relevante forsikring skal derfor fjernes og opbevares på en måde, så den ikke kan sættes i af uautoriserede personer.

De til enhver tid gældende lokale standarder, retningslinier, regler og instruktioner skal overholdes.

Kun autoriseret personale har tilladelse til at installere elmålere.

Målere for indirekte forbindelse skal beskyttes mod kortslutninger med en sikring i henhold til den maksimale strøm, som angivet på måleren.

Følges "Retningslinier til sikkerhed og installation" ikke, bortfalder garantien.

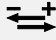


Målerkonstanten LED blinker proportionalt med forbrugt aktiv sekundær energi.

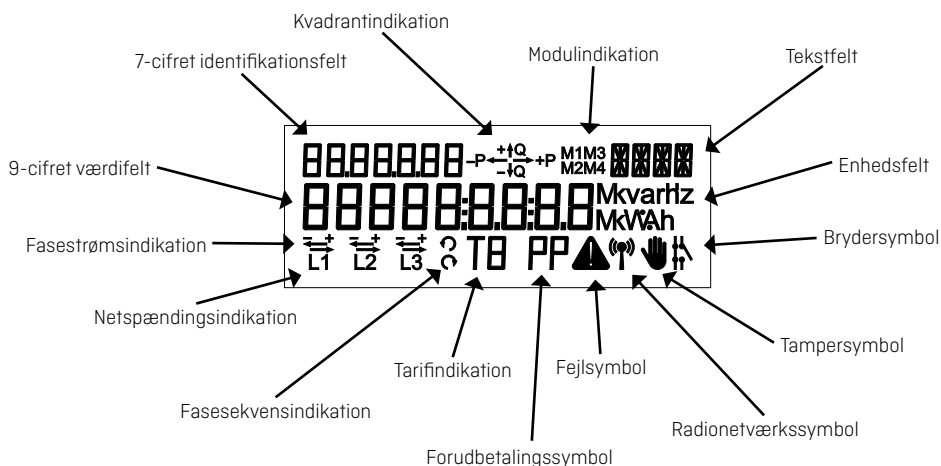
Værksplomberne må kun brydes af autoriseret personale.

Faseindikation og forsyningsspændingen indikerer funktioner, der beskrives nedenfor.

### Fra tilslutning af måler:

| Indikation L1, L2, L3  | Indikerer  |
|--|--|
| Tændt  | At spændingen er over minimumsgrænsen (160 V)    |
| Slukket  | At spændingen er under minimumsgrænsen (160 V)   |
| Indikation  | Indikerer  |
| Tændt  | At belastningen er over minimumsgrænsen (0,6 W)  |
| Slukket  | At belastningen er under minimumsgrænsen (0,6 W) |

Hvis belastningen er over minimumsgrænsen, vil et forbrug blive indikeret via kvadrantindikationen, hvis måleren er konfigureret til denne visning. Retningen for de tre fasestrømme indikeres via pilene over hhv. L1, L2 og L3.



### Tilslutningsklemmer

Størrelse: 2,5-10 mm<sup>2</sup> elevatorklemmer

Skrue: Ph 2 / 4x1 mm

Moment: 1,8 Nm +/- 10 %

### Med indbygget radio

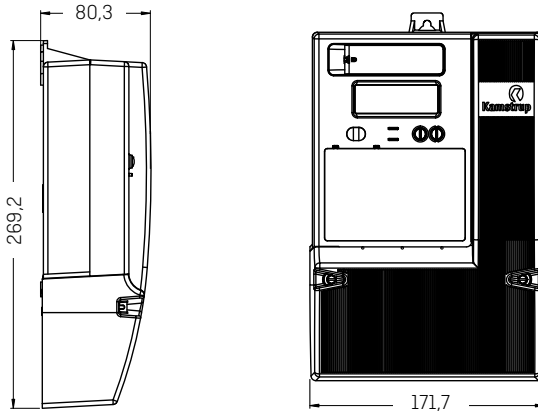
Er måleren leveret med indbygget radio, for etablering af fjernaflæsning, tilslutter måleren sig automatisk et radionetværk. Den indbyggede radio er udstyret med en intern antenne. Er radiosignalet dæmpet for meget, skal der tilsluttes en ekstern antenne. For mulige antenner, se venligst gældende dokumentation.

Montering af kommunikationsmodul i modulområdet kan have indflydelse på radiokommunikationen. Kontakt venligst Kamstrup A/S.

### Lusning / kortslutningsforbindelse

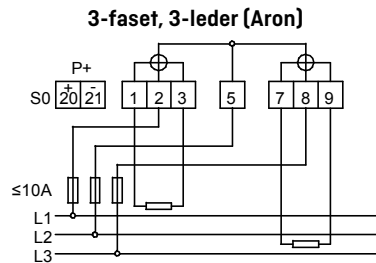
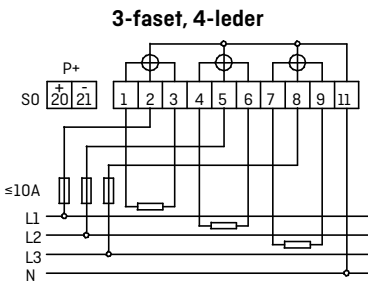
Anvendes 3-faset måler i forbindelse med 2-faset installation, anbefales det ikke at montere lus imellem målerens faseindgange 1 og 2 [dvs. imellem terminal 1 og 4 eller imellem terminal 2 og 5].

### Installationsdimensioner

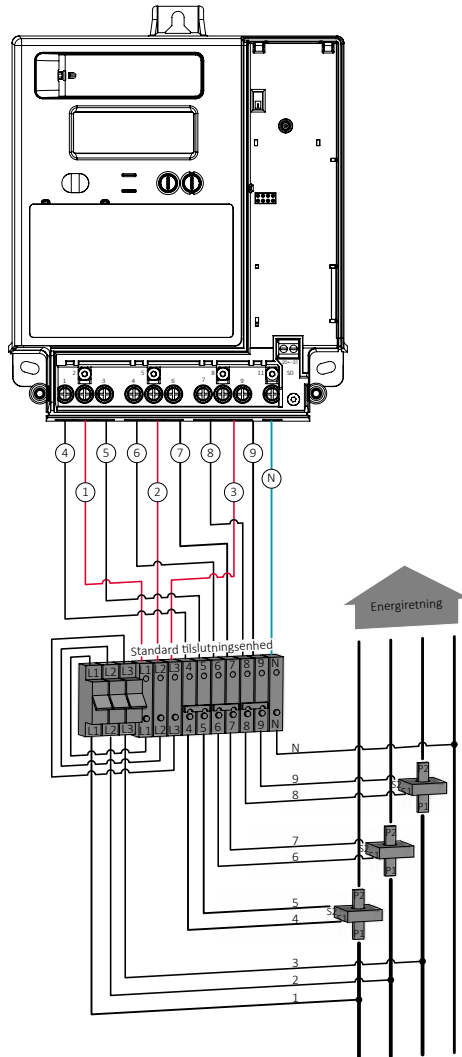


### Tilslutningsdiagrammer

Det gældende tilslutningsdiagram fremgår af typelabelen.



## CT – fællesregulativet



Ledningerne skal være tydeligt nummereret i hele ledningslængden med tal anbragt med maksimum 5 cm mellemrum. Tallene 1, 2 og 3 bruges til faserne i spændingskredsen, 4-5, 6-7 og 8-9 til strømkredsene og N bruges til nulleder.





OMNIPower CT