

Low Power Radio inputs (In-A, In-B), 434 MHz

MULTICAL® 403**MULTICAL® 603****MULTICAL® 803**

- Drahtlose Funkauslesung
- Im Rahmen eines lizenzfreien Funkfrequenzbandes tätig
- Einfacher Einbau in den Modulsteckplatz am Zähler (Plug-and-Play)
- Interne Antenne und Zusatzantenne möglich
- Keine Konfiguration erforderlich
- Vorbereitet auf Funknetzwerk
- Zusätzliche Impulseingänge
- Versorgt vom MULTICAL®-Zähler
- Unterstützt Leckage- und Bruchalarme
- DSGVO-konform



Inhaltsverzeichnis

Introduktion	3
Installation	3
Kabelanschlüsse	4
Technische Daten	6
Bestellung	7
Konfiguration	7
Anzeigen	8

Introduktion

Mit einem im Zähler platzierten Low-Power-Funkmodul ist nun eine Fernauslesung möglich. Low-Power-Funkmodule gibt es in zwei Editionen:

- HC-003-50 Low Power Radio
- HC-003-51 Low Power Radio GDPR

Die Software USB Meter Reader kann zusammen mit einem Funk-Dongle zum Auslesen verwendet werden. Das ehemals beliebte Handterminal MULTITERM Pro kann nur Daten aus dem HC-003-50-Modul auslesen.

Das Auslesesystem entscheidet, welche Daten vom Zähler ausgelesen werden.

Die Funkmodule sind für Walk-by/Drive-by ausgelegt, aber als Teil eines Kamstrup Funk-Mesh-Netzwerks vorbereitet, bei dem die ausgelesenen Daten automatisch über die Netzwerkrouter und Konzentratoren auf die Systemsoftware übertragen werden.

Das Funkmodul kann mit interner oder Zusatzantenne geliefert werden. Um die bestmögliche Funkabdeckung und Reichweite zu erhalten, wird eine Zusatzantenne empfohlen.

Das Modul ist mit Impulseingängen für den direkten Anschluss anderer Verbrauchszähler, z. B. für Wasser oder Strom, ausgestattet.

Die Datensicherheit und Privatsphäre werden durch eine individuelle Verschlüsselung der vom Zähler ausgelesenen Daten sichergestellt.

Installation

Das Modul kann einfach in einen freien Modulplatz im Zähler gesteckt werden.

Normalerweise ist keine Konfiguration nötig.

Die Module können in Zählern mit Batterie- und Netzversorgung verwendet werden.



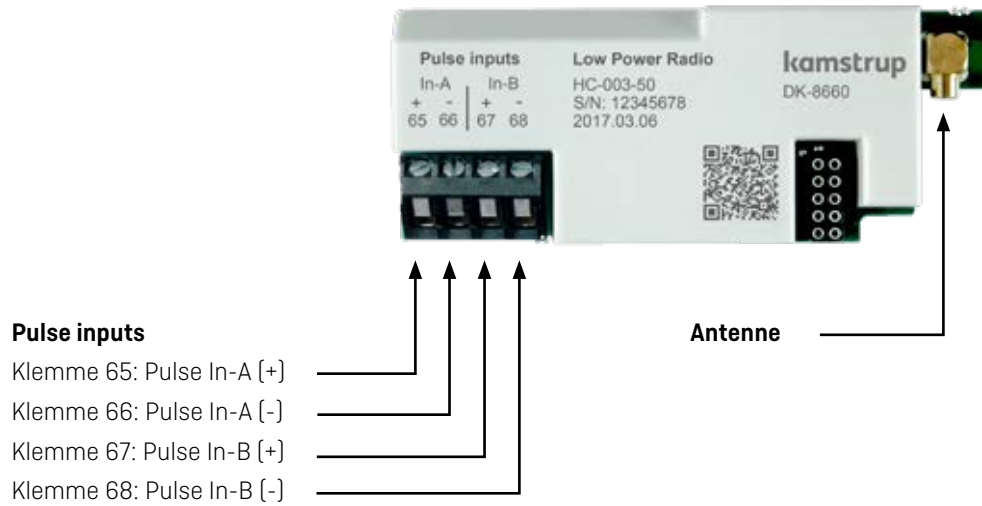
Beachten Sie, dass HC-003-51 - GDPR nicht über MULTITERM Pro ausgelesen werden kann. MULTITERM Pro ist ein Handgerät, das früher für die Walk-by-/Drive-by-Auslesung verwendet wurde.

Kabelanschlüsse

Klemmen

Max. Kabelgröße 1,5 mm²

HC-003-50: Low Power Radio, inputs (In-A, In-B), 434 MHz

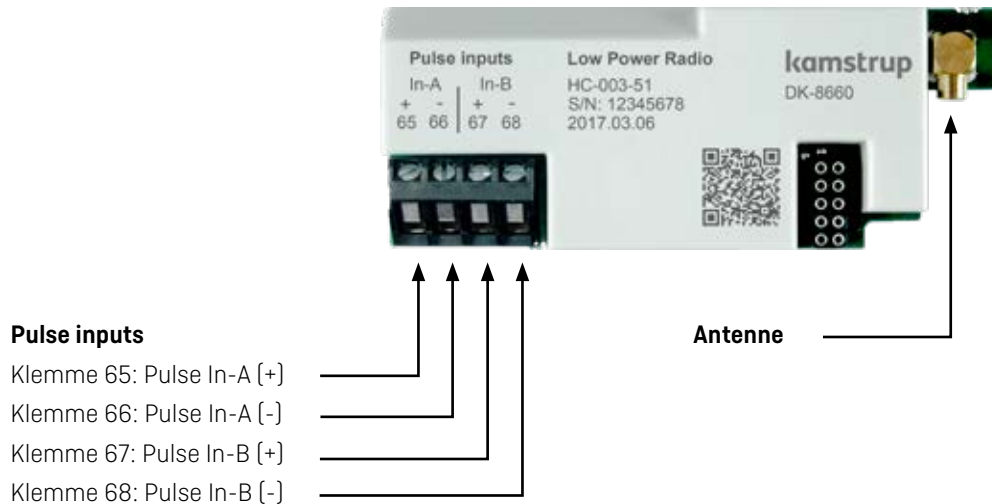


Kabelanschlüsse

Klemmen

Max. Kabelgröße 1,5 mm²

HC-003-51: Low Power Radio GDPR, inputs (In-A, In-B), 434 MHz

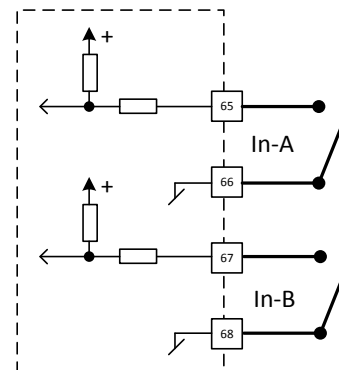


Pulse inputs

Das Modul hat zwei Impulseingänge, In-A und In-B, zur Fassung und Akkumulation der Impulse, z. B. aus Wasserzählern und Stromzählern.

Die Impulseingänge sind physisch am Modul platziert. Die Akkumulation und Protokollierung der Werte erfolgt jedoch über das MULTICAL®-Rechenwerk.

Bei der Installation eines Moduls mit Impulseingängen im Steckplatz 2 von MULTICAL® 603 und MULTICAL® 803 werden die Impulseingänge im Zähler als In-A2 und In-B2 registriert.



Antenne



An dieses Funkmodul muss eine Zusatz- oder interne Antenne angeschlossen sein.

Achten Sie bei der Montage einer Zusatzantenne darauf, dass das Antennenkabel so angeordnet ist, dass eine Beschädigung des Kabels bei der Montage des Zählers verhindert wird.

Technische Daten

Physische Daten

Nur zum Einbau in MULTICAL® 403, MULTICAL® 603 und MULTICAL® 803

Mechanische Daten

Abmessungen (L x B x T) 90 x 35 x 14 mm

Gewicht < 45 g

MULTICAL®-Versorgung

 Batterie oder AC-versorgt

Datenaktualisierung

Die Daten vom Zähler zum Modul werden jedes Mal aktualisiert, wenn der Zähler die Integration abgeschlossen hat. Die Integration wird durch den L-Code des Zählers definiert.

Funkkommunikation

Sendefrequenz 434,420 MHz

Sendestärke 2 mW

Reichweite Interne Antenne <200 m

Zusatzantenne <500 m

Impulseingänge

Eingangstyp Kontakteingang

Offene Spannung 3,6 V

Strom $\leq 5 \mu\text{A}$

Max. Kabellänge 10 m

Umfeld

Betriebstemperatur 5 °C – 55 °C

Feuchte 25 – 85 % RH nicht kondensierend

Kennzeichnungen/Zulassungen

CE, MID, RED zusammen mit Bauartzulassung von MULTICAL® 403, MULTICAL® 603 und MULTICAL® 803

Bestellung

Bestell-Nr.	Beschreibung
HC-003-50	Low Power Radio, inputs (In-A, In-B), 434 MHz
HC-003-51	Low Power Radio GDPR, inputs (In-A, In-B), 434 MHz
6699 099	Infraroter optischer Lesekopf mit USB-A-Stecker
6699 447	Interne Antenne 434 Mhz
6699 407	Triangle-Zusatzantenne mit 2,5 m Antennenkabel
6699 408	Triangle-Zusatzantenne ohne Antennenkabel
6699 442	Hohlwandantenne mit 2,5 m Antennenkabel
6699 460	Antennenkabel – 50 m Super-Low-Loss-Kabel RG58
www.kamstrup.com	METERTOOL HCW

Konfiguration

	XX	YY	ZZZ
Produkttyp des Moduls			
Low Power Radio, inputs (In-A, In-B), 434 MHz	50	00	100
Low Power Radio GDPR, inputs (In-A, In-B), 434 MHz	51		
Systemkonfiguration			
EU, 319, NET0 (434,420 MHz)		00	
EU, 319, NET1 (434,420 MHz)		01	
Datagramm			
Keine			000

Anzeigen

Die Modulinformationen erscheinen durch die Wahl von "TECH loop" am MULTICAL®-Zähler.

Modul in Modulplatz 1 eingesteckt: Wählen Sie das Menü 2-101 in "TECH loop"

Modul in Modulplatz 2 eingesteckt: Wählen Sie das Menü 2-201 in "TECH loop"

Modul in Modulplatz 3 eingesteckt: Wählen Sie das Menü 2-301 in "TECH loop"

Modul in Modulplatz 4 eingesteckt: Wählen Sie das Menü 2-401 in "TECH loop"

Folgende Modulinformationen sind verfügbar:

Menü	Menü-index	Information	Beispiel für Displayanzeige
2-x01	31	Modultyp und Konfiguration	
2-x01-1	32	Modulfirmware und Revision	
2-x01-2	33	Modulseriennummer	