

Adatlap

Analog kimenetek 2 x 0/4...20 mA

MULTICAL® 403

MULTICAL® 603

MULTICAL® 803

- Két áram kimenet
- Kimenetek választhatók akár 0...20 mA vagy 4...20 mA
- Gyors frissítési sebesség
- Analóg kimenetek galvanikusan leválasztva a mérőről



Tartalom

Leírás	3
Műszaki adatok	5
Rendelés	5
Konfigurálás	6
Kijelző leolvasások	7

Leírás

Az új, nagy teljesítményű analóg kimeneti modul a MULTICAL® 403, MULTICAL® 603 és MULTICAL® 803 számítógységekhez az optimális választás szabályozási célokra. Az analóg kimeneteket elsősorban épületfelügyeleti és más ipari alkalmazásokban alkalmazzák. Itt az analóg kimeneteket gyakran használják arra, hogy információt adjanak át más típusú berendezéseknek, jellemzően PLC-nek vagy hasonló berendezésnek.

Az analóg kimeneti modul a megbízhatóságra és a mérés adatok hosszú távú stabil továbbítására fókuszál.

Alkalmazások

Az analóg modul lehetővé teszi az átfolyás, energia vagy hőmérséklet adatok gyors frissítését a vezérlési alkalmazások támogatásához.

A galvanikus leválasztás a mérő és az analóg áramkörök között biztosítja a minimális elektromos interferenciát.

A modul két független és programozható áramkimeneti jelet biztosít a monitoring és ellenőrzési feladatok egyszerűsítése érdekében.

Telepítés

A modul könnyen beszerelhető a mérő modul helyére (slot). A konfigurálás akkor szükséges, ha a kimenet jellemzőjét vagy a kimeneti áram beállítását módosítani kell.

A modul tápellátását a mérő belső 230 VAC vagy 24 VAC tápegysége biztosítja.

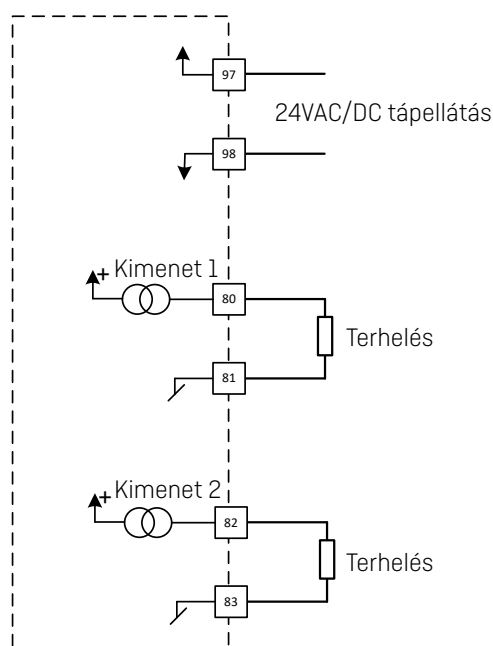
Az áramkimeneteket külön tápegységről kell táplálni.

0/4...20 mA kimeneti csatlakozás

Csavaros csatlakozás a két analóg kimenethez + és -.

Az áramhurok terhelése közvetlenül a + és - kivezetések közé van kötve.

Megjegyzés: A modul aktív áramkimenetekkel rendelkezik. Feszültség csatlakoztatása a kimenetekre károsíthatja a modult.



Leírás

Külső tápegység

Az áramkimenet működtetéséhez szükséges külső tápegység csavaros sorkapcsos keresztüli csatlakoztatása.

A külső tápegységnek elegendő áramot és feszültséget kell biztosítani az analóg kimenetek stabil működtetéséhez.

Megjegyzés: A tápellátást galvanikusan le kell választani a fogadó berendezéstől.

Kábel csatlakozások

Csatlakozók

Max. kábel méret 1.5 mm²



0/4-20 mA csatlakozók

Csatlakozó 80 Ki 1 (+)

Csatlakozó 81 Ki 1 (-)

Csatlakozó 82 Ki 2 (+)

Csatlakozó 83 Ki 2 (-)

Külső tápellátás csatlakozói

Csatlakozó 98: tápellátás

Csatlakozó 97: tápellátás

Műszaki adatok

Fizikai

Telepítés MULTICAL® 403, MULTICAL® 603 és MULTICAL® 803-ba.

Mechanikai adatok

Méreték [H x Sz x M] 90 x 35 x 14 mm

Súly < 45 g

MULTICAL® tápellátás

☛ AC tápellátás

Adatfrissítési gyakoriság

A mérőtől a modulig tartó adatok minden alkalommal frissülnek, amikor egy integráció befejeződik. Az integrációs módot a mérő L-kódja határozza meg.

Analóg kimenet

Aktív kimeneti áramerősség 0...20 mA vagy 4...20 mA

Nyitott hurok feszültség ≥ 10 VDC

Felbontás 16 bit

Általános pontosság > 0.1 %

Galvanikus szigetelés > 2kV

Külső tápellátás

Feszültség 24 VAC/VDC ± 30 %

Ajánlott áramerősség ≥ 100 mA

Környezet

Működési hőmérséklet 5 °C – 55 °C

Nedvesség 25 – 85 % relatív pártartalom nem kondenzáló

Jelölések/jóváhagyások

CE, MID a MULTICAL® 403, MULTICAL® 603 és a MULTICAL® 803 típusjóváhagyással együtt.

Programozás

Konfiguráció/firmware Az optikai kiolvasó fej vagy a modul többpólusú csatlakozóján keresztül METERTOOL HCW segítségével.

Rendelés

Típuszám

HC-003-40

6699 035

6699 099

6699 403

www.kamstrup.com

Leírás

Analóg kimenetek 2 x 0/4...20 mA

USB konfiguráló kábel H/C modulokhoz

Infravörös optikai kiolvasó fej USB A csatlakozóval

230/24 VAC transzformátor

METERTOOL HCW

Konfigurálás

	XX	Y	Y	Z	Z	Z
Modul típus						
Analóg kimenetek 2 x 0/4...20 mA	40	0	1	1	0	2
Kimenet 1. konfigurálás						
0-20 mA		0				
4-20 mA		1				
Kimenet 2. konfigurálás						
0-20 mA			0			
4-20 mA			1			
Kimenet 1. adatok						
Aktuális V1 átfolyás						0
Aktuális V2 átfolyás*						1
Pillanatnyi teljesítmény						2
t1 pillanatnyi						3
t2 pillanatnyi						4
t3 pillanatnyi*						5
t1-t2 hőmérséklet különbség						6
Kimenet 2. adatok						
Aktuális V1 átfolyás						0
Aktuális V2 átfolyás*						1
Pillanatnyi teljesítmény						2
t1 pillanatnyi						3
t2 pillanatnyi						4
t3 pillanatnyi*						5
t1-t2 hőmérséklet különbség						6

* Csak MULTICAL® 603 és MULTICAL® 803 esetén lehetséges

A 40-01-102-re konfigurált analóg modul a következőképpen van beállítva:

- Az 1. kimenet 0-20 mA. Az 1. kimeneten lévő adatok a V1 pillanatnyi átfolyási adatok
- A 2. kimenet 4-20 mA. A 2. kimenet lévő adat a pillanatnyi teljesítmény

A kimenetek beállítása széles tartományon belül lehetséges. A méretezési tartomány szándékosan korlátozott a nagy pontosság biztosítása érdekében.

Paraméterezés lehetséges a modul megrendelésekor vagy a METERTOOL HCW program segítségével.

Kijelző leolvasások

Modul információ

A modul információit a MULTICAL® számítógépségen a „TECH loop” kiválasztásával tudja leolvasni.

Modul az 1. modulnyílásba került elhelyezésre: Válassza a 2-101 menüt a „TECH loop”-ban.

Modul a 2. került elhelyezésre: Válassza a 2-201 menüt a „TECH loop”-ban.

Modul a 3. került elhelyezésre: Válassza a 2-301 menüt a „TECH loop”-ban.

Modul a 4-es került elhelyezésre: Válassza a 2-401 menüt a „TECH loop”-ban.

A következő modulinformációk állnak rendelkezésre:

Menü	Menü index	Információ	Kijelző példa
2-x01	31	Modul konfiguráció	
2-x01-1	32	Modul firmware és revízió	
2-x01-2	33	Modul sorozatszám	
2-x01-3	40	Kimenet 1: 0% érték 0 mA/4 mA az 1. kimeneten 0 l/h áramlást jelez. l/h az áramlásnál látható*	
2-x01-4	41	Kimenet 1: 100%-os érték 20 mA az 1. kimeneten 25000 l/h áramlást jelez. l/h az áramlásnál látható*	

Kijelző leolvasások

Menü	Menü index	Információ	Kijelző példa
2-x01-5	42	Kimenet 2: 0 % érték 0 mA/4 mA a 2. kimeneten a teljesítménye 0,0 kW kW a teljesítményre vonatkozik*	
2-x01-6	43	Kimenet 2: 100 % érték 10 V vagy 20 mA a kimeneten 3280,0 kW teljesítményt jelez kW a teljesítményre vonatkozik*	
	40,41,42,43	°C a hőmérséklet* k a hőmérséklet-különb-ségre vonatkozik *	

* Csak MULTICAL® 603 esetén