

## 1.0 UPORABA

Analogni komunikacijski modul se lahko namesti kot osnovni modul v spodnji del računske enote MULTICAL® 601. Modula se ne sme uporabiti v starejših tipih računskih enot MULTICAL® ali z merilnikom pretoka ULTRAFLOW® in IMPULZNIM VMESNIKOM!

Modul je opremljen z dvema aktivnima analognima izhodoma, ki se lahko nastavitva za tok 0...20 mA ali 4...20 mA. Poleg tega se lahko izhodi nastavijo za zahtevano merilno veličino (moč, pretok ali temperatura) in na zahtevano merilno območje (v okviru dopustnih vrednosti za posamezno dimenzijo števca).

Ko na modul priključimo napajalno napetost, ta potrebne nastavitvene parametre bere iz spomina računske enote MULTICAL® 601. Sam modul ne shranjuje nastavitvenih parametrov! Če modul vstavimo v računsko enoto, ki nima shranjenih nastavitvenih parametrov za analogni izhodni modul, bo modul uporabil privzeto nastavitve:

Izhod 1: T1, 0-100° C, 4...20 mA

Izhod 2: T2, 0-100° C, 4...20 mA

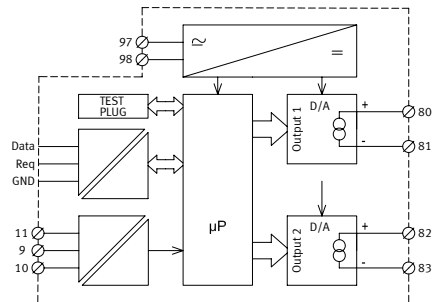
## 2.0 ZGRADBA

Modul je potrebno priključiti na zunanji galvansko ločeni napajalnik 24 VAC in sicer na priključka št. 97 in 98 (npr. preko transformatorja 230/24 V tip 66-99-403). Računska enota MULTICAL® 601 in analogni modul komunicirata preko opto izoliranega podatkovnega vmesnika. Alternativno lahko na modul priključimo volumnske impulze iz merilnika pretoka ULTRAFLOW® in sicer na priključke št. 11-9-10. Impulzni vhodi so opto izolirani.

Mikroprocesor na modulu pretvori podatke ali volumnske impulze v digitalni signal. Ta signal se nato preko dveh ločenih digitalno/analognih pretvornikov spremeni v aktivna

analogna izhoda na priključkih št. 80-81-82-83.

Vse vrednosti, ki so pretvorjene iz podatkovnega signala so posodobljene vsakih 10 s. Pri vrednostih pretvorjenih iz volumnskih impulzov merilnika pretoka ULTRAFLOW® na priključkih št. 11-9-10, pa lahko nastavimo čas osvežitve na 5-60 sekund.

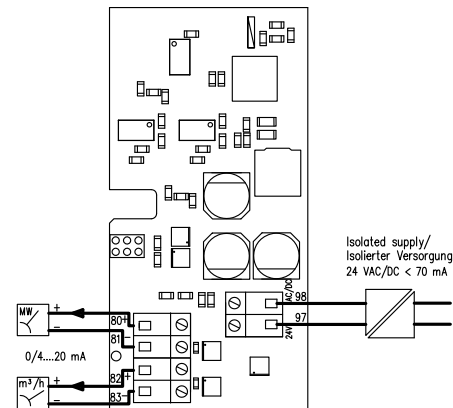


Opomba: Analogni izhodi na modulu in napetost napajalnika, preko katerega se modul napaja, imata enak potencial. Analognih izhodov ne smemo napajati iz opreme, ki sprejema analogne signale!

## 3.0 ELEKTRIČNA POVEZAVA MULTICAL® 601

Ko vstavite analogni modul v MULTICAL® 601, se samodejno vzpostavi stik za prenos podatkov iz zgornjega dela računske enote na podatkovni vmesnik.

Napajalno napetost 24 VAC iz ločenega transformatorja priključite na sponki št. 97-98, oba analogna izhoda pa priključite na sponke 80-81-82-83.



## 4.0 NASTAVITVE

Ob naročilu računske enote MULTICAL® 601, z vključenim analognim komunikacijskim modulom so analogni izhodi že nastavljeni po zahtevah kupca. V tem primeru je modul pripravljen na uporabo takoj, ko ga priključimo.

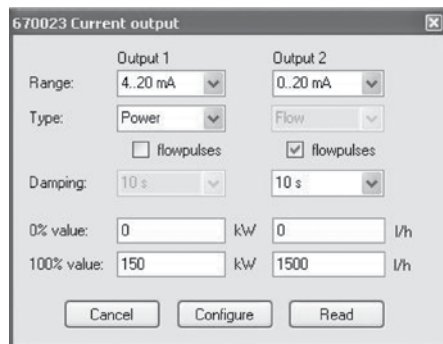
V primeru, da je analogni komunikacijski modul dobavljen ločeno in naknadno vstavljen v računsko enoto je funkcija analognih izhodov odvisna od nastavitvev, ki so shranjene v računski enoti MULTICAL® 601.

Nastavitve v računski enoti je možno spremeniti s programskim orodjem METERTOOL za MULTICAL® 601 (tip 66-99-704) in podatkovno povezavo med osebnim računalnikom ter računsko enoto MULTICAL® 601. To je možno vzpostaviti z infrardečo optično glavo, ki ima lahko USB priključek (tip 66-99-099) ali serijski priključek 9F D-sub (tip 66-99-102).

## 4.1 SPREMINJANJE NASTAVITEV Z METERTOOL-om

Priključite optično bralno glavo na osebni računalnik in jo namestite na sprednjo stran računske enote

MULTICAL® 601. Preverite na LCD zaslonu, da je računska enota MULTICAL® 601 priključena na napajanje. Zaženite programsko opremo METERTOOL tip 66-99-704 in izberite »67-00-23 Current output« pod menijem »Bottom modules«. Vnesite nove nastavitve in jih shranite z »Write«.



Območje: Izberite med 0...20mA in 4...20mA

Tip: Izberite vhodni vir za vsakega od obeh izhodov. "Flow pulses" lahko izberete le, če je merilnik pretoka priključen na sponke modula št. 11-9-10. Kadar je modul vstavljen v MULTICAL® 601 lahko izberete: moč, pretok, T1, T2, T3 in  $\Delta t=T1-T2$

Čas osvežitve: Kadar je izbrana možnost »Flowpulses« lahko izbiramo med časi osvežitve od 5...60 sek

Vrednost 0%: Določa vrednost izbrane veličine pri 0 mA oziroma 4 mA

Vrednost 100%: Določa vrednost izbrane veličine pri 20 mA. Vrednost 100% mora biti višja od Vrednosti 0%

## 5.0 TEHNIČNI PODATKI

### Napajanje (sponke št. 97-98)

Napajalna napetost: 24 VAC  $\pm$  30%  
Največji priključni tok: Max. 70 mA  
Napajanje mora biti galvansko ločeno od opreme, ki sprejema analogne signale.

### Impulzni vhod (sponke št. 11-9-10)

Vhodna frekvenca 0...128 Hz  
Frekvenca  
merilnika pretoka najmanj 30 Hz pri qp  
Vhodna upornost 47 k Ohm  
Galvanska ločitev Optokopler  
Čas osvežitve 5...60 s, v korakih po 5 s

### Analogni izhodi (sponke št. 80-81-82-83)

Tip izhoda 0...20 mA ali 4...20 mA, aktivni  
Napetost zanke 0...12,5 VDC  
Izhodna obremenitev 0...500 Ohm  
Tokovna omejitev 24 mA  
Natančnost 0,15%

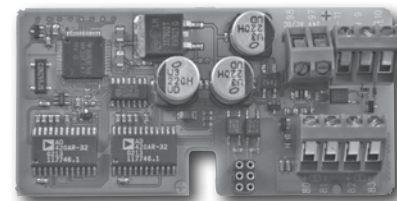
Internetna stran: [www.enerkon.si](http://www.enerkon.si)  
e-nastlov: [info@enerkon.si](mailto:info@enerkon.si)  
faks: +386 (0) 1 830 34 99  
telefon h.c.: +386 (0) 1 830 34 70

# ENERKON



Navodila za montažo

### Analogni komunikacijski modul za MULTICAL® 601 in ULTRAFLOW®



## Kamstrup

Kamstrup A/S  
Industrivej 28, Stilling  
DK-8660 Skanderborg  
Tel: +45 89 93 10 00  
Fax: +45 89 93 10 01  
[info@kamstrup.com](mailto:info@kamstrup.com)  
[www.kamstrup.com](http://www.kamstrup.com)