

# Kamstrup 162M

## ОБЩИЕ ДАННЫЕ

- Однофазный бытовой счетчик
- Оптимизирован для систем учёта
- Защищён от попыток воровства электроэнергии
- Устойчив к сбоям в сети питания
- Готов для применения в системе "Умный Дом" (Smart Home)
- Сверхнизкое собственное потребление

Выпускается в соответствии со стандартами:

IEC 62052-11 (ГОСТ Р 52320-2005)  
IEC 62053-21 (ГОСТ Р 52322-2005)  
IEC 62053-23 (ГОСТ Р 52425-2005)



## Применение

Kamstrup 162M является электронным счетчиком электроэнергии прямого включения. Применённый в нём принцип измерений с шунтом обеспечивает хорошую линейность и широкий динамический диапазон. В дополнение, такая технология измерений гарантирует отсутствие чувствительности к магнитным полям и постоянным токам.

Измеряемые значения легко читаются на большом ЖКИ дисплее, который работает как в автоматическом, так и в ручном режиме, с управлением с помощью кнопки. Перечень измеряемых величин и их порядок отображения программируются.

Помимо чтения с дисплея, данные можно считывать через оптический

порт или модуль связи. Применение модулей связи позволяет использовать разнообразные методы передачи и сбора данных, как проводные, так и беспроводные.

В профиле нагрузки содержится детальная информация о потребленной и произведенной энергии. Данные для анализа сохраняются по 16 каналам в дополнительном журнале.

При производстве счетчик может быть сконфигурирован для измерений как потребленной, так и произведенной электроэнергии. Конфигурация и калибровочные константы сохраняются в постоянной памяти. По умолчанию Kamstrup 162M может записывать в память профили нагрузки во всех четырех квадрантах.

Профиль нагрузки содержит детальную информацию о потребленной и произведенной энергии. Дополнительный журнал с 16 каналами записи содержит дополнительные данные для анализа.

Кроме того Kamstrup 162M выпускается с функциями отключения нагрузки с программно управляемым контролем.

Для минимизации ручного конфигурирования при установке, счетчик предварительно конфигурируется на производстве. Конфигурация счетчика может быть изменена как через оптопорт, так и дистанционно, при работе счётчика в системе.



# Kamstrup 162M

ОБЩИЕ ДАННЫЕ

## Содержание

---

Функции	3
Соответствие стандартам	6
Технические характеристики	6
Подключение	7
Интерфейсы	8
Модуль ССС	8
точностные характеристики	9
Установка	10
Безопасность и инструкции по установке	10
Размеры	11
Аксессуары	12
Официальный дистрибьютор Kamstrup A/S	12

# Kamstrup 162M

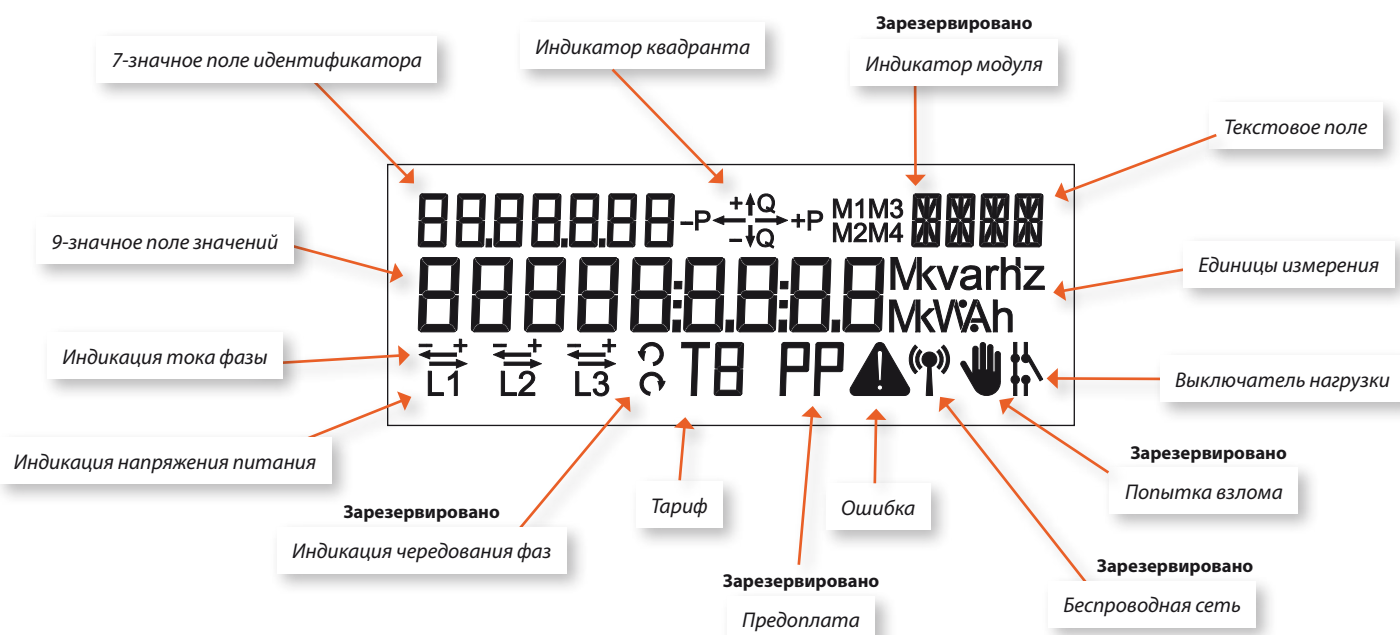
## ОБЩИЕ ДАННЫЕ

### Функции

#### Дисплей

Kamstrup 162M оснащен жидкокристаллическим дисплеем (ЖКИ). Набор результатов измерений, которые можно прочесть на дисплее, зависит от выбранной конфигурации.

Конфигурация дисплея состоит из трех независимых списков: списка для автоматического пролистывания, списка для просмотра вручную и списка для просмотра в режиме питания от батареи. Дисплей состоит из сегментов, как показано на рисунке ниже.



9-значное поле значений:	Используется для отображения показаний счетчика.
Единицы измерения:	Отображает единицы измерения величин в поле значений.
7-значное поле идентификатора:	OBIS код для идентификации величин в поле значений.
Индикатор квадранта:	Показывает текущий тип нагрузки.
Текстовое поле:	Содержит дополнительный текст, связанный с функциями счетчика.
Ошибка:	Оповещает о критических внутренних сбоях, наличии магнитного поля или о снятии крышки счетчика.
Выключатель нагрузки:	Показывает текущее состояние выключателя нагрузки. Если счетчик не оснащен выключателем нагрузки, индикация отсутствует.
Тариф:	Показывает текущий тариф.
Индикация напряжения питания:	Показывает, что значение напряжения выше минимума (160 В).
Индикация тока фазы:	Показывает, что значение нагрузки выше минимума (2.3 Вт).

# Kamstrup 162M

## ОБЩИЕ ДАННЫЕ

### Функции

В обычном режиме дисплей автоматически меняет значения каждые 10 секунд. Для отображения в этом режиме можно выбрать до 16 величин и значений.

Функция ручной прокрутки включается нажатием кнопки. Для отображения в этом режиме можно выбрать до 30 величин и значений. При этом существует несколько предустановленных значений, которые нельзя отменить.

В режиме питания от батареи возможно читать показания на дисплее при отключенном источнике питания. Можно выбрать до 8 показаний, а их просмотр осуществляется посредством нажатия кнопки.

Счетчик возвращается в состояние автоматического пролистывания через две минуты после последнего нажатия кнопки.

#### Измерение энергии

Для измерения энергии Kamstrup162 оснащен шунтом, а для измерения напряжения – резистивным делителем.

Значение потребленной энергии вычисляется исходя из значений тока, напряжения на фазе и времени.

Вычисления и измерения затем передаются процессору счетчика через внутреннюю шину и накапливаются в регистрах счетчика.

#### Энергонезависимая память

Измеренные и вычисленные значения хранятся в энергонезависимой памяти счетчика. Данные записываются при каждом изменении значений в регистрах энергии.

Перечисленные ниже величины записываются в конце учетного периода:

Активная энергия A+
Активная энергия A-
Реактивная энергия R+
Реактивная энергия R-
Активная энергия A+ по тарифам (T1 – T4)
Реактивная энергия R+ по тарифам (T1 – T4)
Пиковая мощность P+max Тариф 1
Пиковая мощность P+max Тариф 1 час
Пиковая мощность P+max Тариф 1 день
Пиковая мощность P+max Тариф 2
Пиковая мощность P+max Тариф 2 час

Пиковая мощность P+max Тариф 2 день
Пиковая мощность P+max
Пиковая мощность P+max день
Пиковая мощность P+max час
Накопленная пиковая мощность P+max acc
День
Час
Счетчик часов работы
Количество учетных периодов
Счетчик превышения пороговой мощности
Импульсный вход

#### Встраиваемые модули

Kamstrup 162M может быть оснащен дополнительными модулями без необходимости проведения переповерки.

Модуль соединяется с микропроцессором счетчика по внутренней шине данных.

Легко встраиваемые модули обеспечивают счетчик такими функциями как передача данных по GSM/GPRS, TCP/IP, M-Bus, mesh радио-сети и другим каналам.

#### Оптический порт

Оптический инфракрасный приемник/передатчик размещен на лицевой панели счетчика. Этот оптический порт может использоваться для чтения данных или конфигурирования, т.е. настройки дисплея, коммуникационного номера счетчика и других параметров.

# Kamstrup 162M

## ОБЩИЕ ДАННЫЕ

### Функции

Конфигурация через оптический порт осуществляется с помощью программного обеспечения METERTOOL.

Данные измерений счетчика изменять нельзя.

#### Импульсный выход S0

Генерирует импульсы с частотой 1000 импульсов на 1 кВт·час. Импульсы генерируются синхронно с миганием светодиода. Максимальное напряжение постоянного тока, которое можно подать на выход S0, составляет 27 В (при сопротивлении 1 кОм), а максимальный ток, который может протекать через выход, составляет 27 мА. Длительность импульса составляет 30 мсек.

#### Выключатель

Счетчик Kamstrup 162M может поставляться с встроенной функцией отключения нагрузки. Отключение может быть произведено локально посредством нажатия на кнопку, автоматически посредством конфигурирования функций запрограммированного отключения, или удаленно по команде из системы учета.

НЕ используйте функцию отключения для обеспечения безопасности.

Подключение может быть восстановлено посредством тех же средств, что и отключение. Также, при подключении через нажатие кнопки можно настроить разрешение восстановления подключения только после удаленной подачи команды из системы учета.

Выключатель обладает двумя стабильными состояниями и сохраняет свое текущее состояние при отключении и последующем включении питания.

#### Профиль нагрузки

Профили нагрузки можно настроить на 5, 15, 30 или 60 минутные интервалы для всех четырех квадрантов. Количество профилей соответствует выбранному для счетчика типу энергии. Глубина хранения профиля нагрузки - до 2388 дней в зависимости от конфигурации. См. ниже.

Интервал профиля Минуты	5	15	30	60
A+	92	275	550	1100
A+/A-	77	231	462	924
A+/A-/R+/R-	58	175	350	700

#### Журнал событий

Kamstrup 162M имеет встроенный журнал событий. Глубина хранения данных в журнале может составлять от 2.5 до 520 дней в зависимости от количества измеряемых величин. В журнале могут сохраняться данные от 16 регистров одновременно. Установки параметров журнала производятся при производстве и могут быть изменены посредством METERTOOL или из системы учета.

#### Защита от несанкционированного доступа

Помимо пломбирования, счетчик обладает возможностью реагировать на попытки несанкционированного доступа. В случае обнаружения счётчиком таких попыток (механических или магнитных), активируется сигнал тревоги, фиксируются время и дата его возникновения, после чего он записывается в память. Сигнал тревоги может быть автоматически передан через интерфейсы и, в некоторых случаях, выведен на дисплей. При этом, магнитное поле не оказывает влияния на точность измерений.

# Kamstrup 162M

## ОБЩИЕ ДАННЫЕ

### Соответствие стандартам

Kamstrup 162M отвечает требованиям следующих международных и Российских стандартов:

Метрологические и механические характеристики:

IEC 62052-11 (ГОСТ Р 52320-2005)

IEC 62053-21 (ГОСТ Р 52322-2005)

IEC 62053-23 (ГОСТ Р 52425-2005)

Дополнительно:

Клеммная колодка

DIN 43857

Импульсный выход S0

DIN 43864

Оптический порт

EN62056-21 мода А

Коды OBIS/EDIS

IEC 62056-61

### Технические характеристики

Способ измерений

- ток измерение тока с помощью токового шунта

- напряжение измерение напряжения делителем напряжения

Номинальное напряжение Un 1x230 VAC -20 % - +15 %

Ток Itr – Ib (Imax)

Без выключателя

С выключателем

0,25-5(100)A 35 mm<sup>2</sup>

0,25-5(85)A 35 mm<sup>2</sup>

Класс точности

ГОСТ (МЭК) 1.0, 2.0

Номинальная частота fn

50 Гц ±5 %

Сдвиг фазы

Неограничен

Рабочая температура

-40 °C ... +70 °C

Температура хранения

-40 °C ... +85 °C

Степень защиты

IP54

Класс защиты

II

Относительная влажность

< 75% среднегодовая при 21°C

< 95% менее 30 дней в году при 25°C

Вес

1100 гр с выключателем

800 гр без выключателя

Место установки

Внутри или внешнее в ящике

# Kamstrup 162M

## ОБЩИЕ ДАННЫЕ

### Технические характеристики

Потребление на фазу

	Без выключателя	С выключателем
Цепь тока	0,01 ВА	0,01 ВА
Цепь напряжения	0,6 ВА	0,6 ВА
	0,2 Вт	0,2 Вт

Материалы

усиленный стеклом поликарбонат

Хранение данных

EEPROM, > 10 лет без питания

Дисплей

ЖКИ, высота цифры 7 мм (величины и единицы измерения)ЖКИ, высота цифры 5 мм (идентификаторы)

Постоянная счётчика

1000 имп/кВт час

Постоянная светодиода

1000 имп/кВт час, кВА час  
длительность импульса 30ms±10 %

Устойчивость к короткому замыканию

4500А

Точность хода часов

5ppm при 23°C

Резервные источники питания

Срок годности батареи > 10 лет при нормальной эксплуатации  
Срок годности суперконденсатора > 10 лет при нормальной эксплуатации

Длительность работы суперконденсатора

4 дней при после полной подзарядки

### Подключение

Разъемы

Винтовые клеммы

Размеры	При использовании с:		
	Многожильным кабелем	7-жильным кабелем	Цельным кабелем
35 mm <sup>2</sup>	≥ 6 mm <sup>2</sup>	≥ 6 mm <sup>2</sup>	≥ 2,5 mm <sup>2</sup>

Вывод напряжения

провод 0,25 – 1,5 мм<sup>2</sup>, 5 мм вилочная клемма

Винты

TORX (звёздочка) Tx10 момент затяжки 1 Нм

# Kamstrup 162M

## ОБЩИЕ ДАННЫЕ

### Интерфейсы

---

Kamstrup 162M может быть оснащен модулями связи. Монтаж модулей не требует последующей перепроверки счетчика.

#### Модули связи

Последовательный порт	RS485 или RS232 с импульсным входом и выходом. M-Bus Беспроводной или проводной интерфейс M-Bus
Последовательный интерфейс	Последовательные интерфейсы RS-485, RS-232 или токовая петля с импульсными входами, тарифные входы или интерфейс управления нагрузкой.
M-Bus	Считывание данных через проводную систему M-Bus.
TCP/IP	Сбор данных о потреблении через соединение по TCP/IP.
GSM/GPRS	Сбор данных о потреблении через соединение по GSM/GPRS. Поддержка SMS.
Radio	Сбор данных об энергопотреблении по радио.

#### Встроенное радио

Kamstrup 162M может оснащаться встроенным модулем радиосвязи.

Для соединения по радио не требуется установка коммуникационного модуля. Если в счетчике установлен коммуникационный модуль другого типа, встроенный радио модуль может быть отключен.

### Модуль ССС

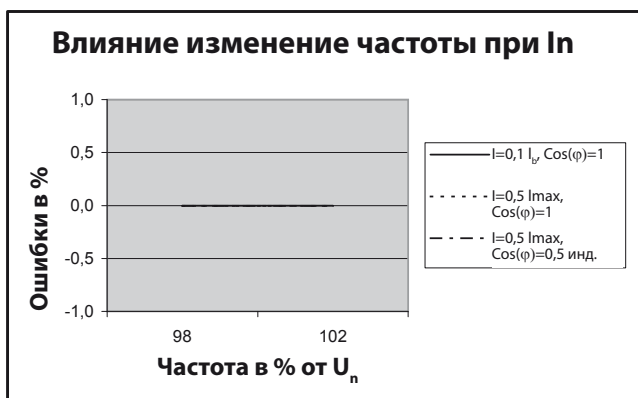
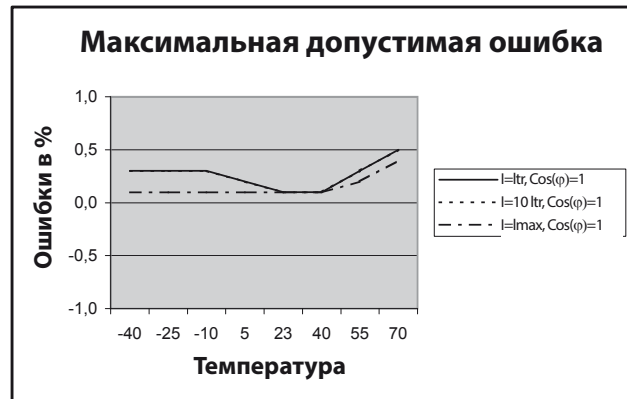
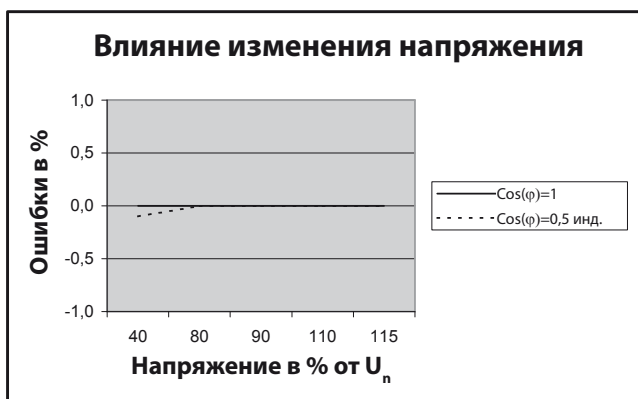
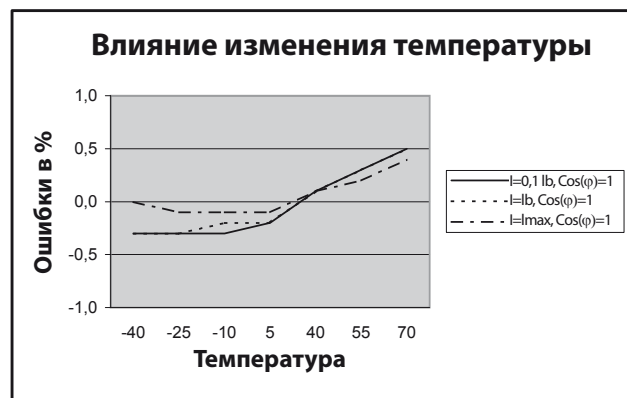
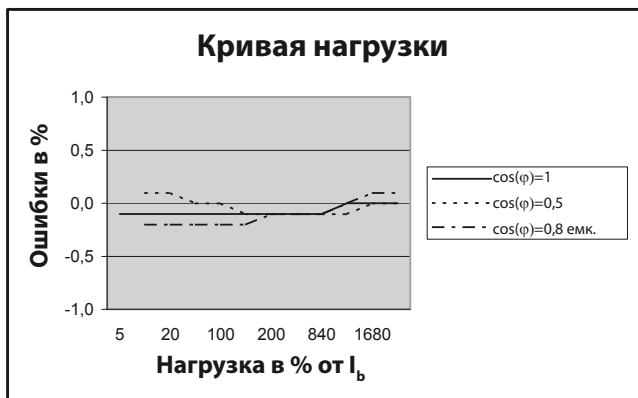
---

В Kamstrup 162M можно установить модуль ССС (Consumer Communication Channel). Этот модуль может использоваться для соединения и обмена данными с приложениями системы "Умный Дом", такими как мониторы потребления энергии и внешние реле. Модуль ССС устанавливается без использования дополнительных инструментов и без нарушения пломб на счетчике. Установка может быть произведена самим абонентом.

# Kamstrup 162M

## ОБЩИЕ ДАННЫЕ

### точностные характеристики



#### Максимальная Допустимая Ошибка

Ошибка формируется:

- током нагрузки
- изменением напряжения
- изменением частоты
- изменением температуры

# Kamstrup 162M

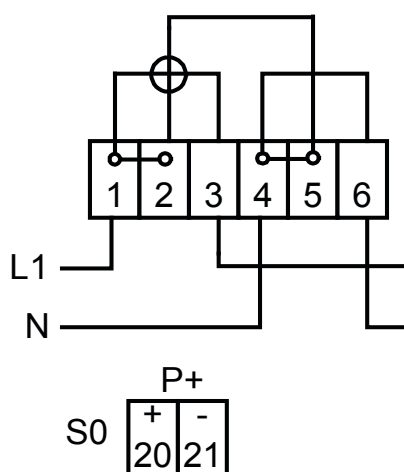
## ОБЩИЕ ДАННЫЕ

### Установка

#### Схема подключения

Схема подключения появляется с лицевой панели счетчика.

#### 1-фазный, 2-проводной



### Безопасность и инструкции по установке

Счетчик предназначен только для измерения электроэнергии и должен работать только с указанными величинами.

При проведении работ со счетчиком, счетчик должен быть выключен. Прикасаться к открытым частям счетчика крайне опасно.

Необходимо соблюдать местные требования, указания и инструкции. К установке счетчиков должен допускаться только авторизованный персонал.

Счетчики прямого включения должны быть защищены от короткого замыкания предохранителем, либо автоматическим выключателем, с номиналом, соответствующим значению тока, указанному на счетчике.

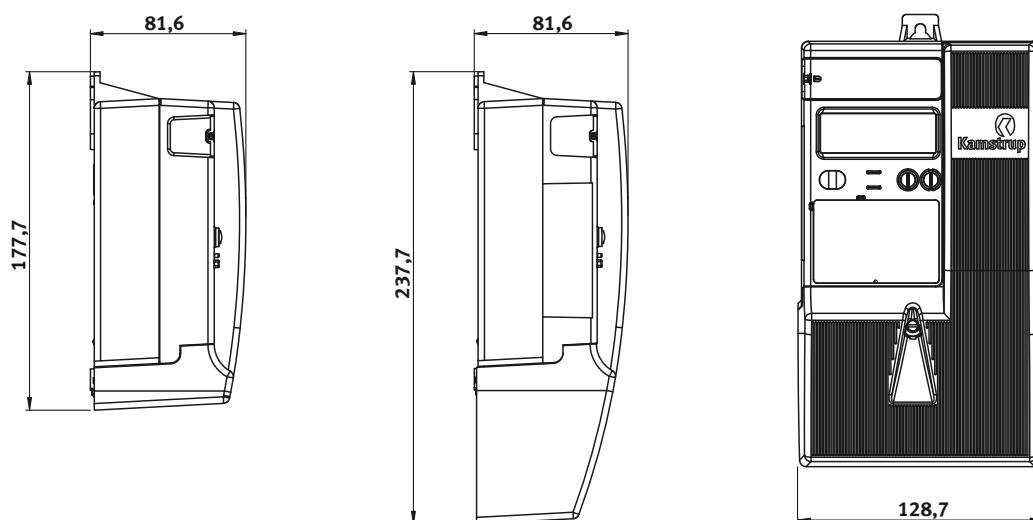
Внимание! Функция отключения нагрузки в счетчике не должна использоваться для целей безопасности.

При использовании функции отключения на счетчике присутствует напряжение.

# Kamstrup 162M

ОБЩИЕ ДАННЫЕ

## Размеры



# Kamstrup 162M

## ОБЩИЕ ДАННЫЕ

### Аксессуары

#### Модули

Модуль источника S0	68 50 001
Тарифный модуль, 4 тарифа, 230 В переменного тока, токовая петля.	68 50 018
Модуль TCP/IP, IP101i	68 50 040
GSM6i, GSM6i/RF, GSM7i, GSM8i	68 50 053
Модуль управления нагрузкой 5 А	68 50 058
Модуль M-Bus	68 50 068
Модуль управления нагрузкой 5 А	68 50 069
Модуль RS485	68 50 072
Импульсный вход/выход, релейный выход	68 50 075

#### Программное обеспечение

Программное обеспечение для конфигурирования, METERTOOL OMNIPOWER	68 99 580
---	-----------

#### Разное

Стандартная крышка для 162M	59 60 322
Крышка для длинных разъемов 60 мм	59 60 323
Оптическая головка с USB разъемом	66 99 099
Оптическая головка с 9-пиновым D разъемом	66 99 102
Комплект METERTOOL	68 30 017
Кабельные наконечники, 50 шт.	68 50 102
Кабельные гнезда, 50 шт.	68 50 103

### Официальный дистрибьютор Kamstrup A/S

ПроГрид , Россия, Москва, Еропкинский пер., 14/1 тел./факс  
+7(495) 637-31-51, +7(495) 637-35-15  
e-mail:info@progrid.ru www.progrid.ru  
Все права защищены.  
Уточняйте наличие.  
С правом изменения.  
ProGrid 2012

