

Kamstrup 10EVL-MP

Tydlig, bakgrundsbelyst display

Brett mätområde

Enkel installation

Lösflänssystem innebär stor flexibilitet

Kräver ej raksträckor

Flödesgivaren kan installeras horisontellt eller vertikalt

Kan överbelastas med bibehållan noggrannhet

Modulär konstruktion

Servicevänlig och lätt att testa



Elektroniska värmemätare

Kamstrups EVL generation av värmemätare är utvecklade för att möta behovet av noggrann mätning och stor mångsidighet vid nyttjandet av olika applikationer för fjärrvärme.

Mätarens robusta design och beprövade mätprincip gör att 10EVL-MP är det optimala valet för en kostnadseffektiv lösning.

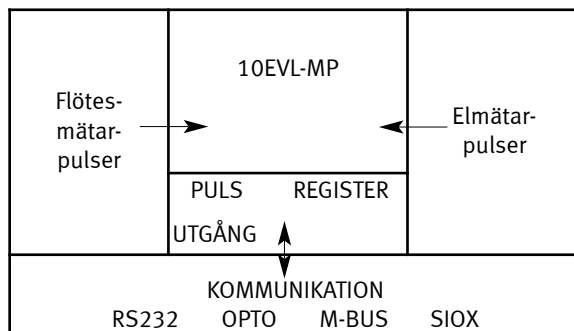
Kamstrups omfattande erfarenhet av utveckling och produktion garanterar trygghet och kvalitet i produkten 10EVL-MP.



Kamstrup

Kamstrup-Senea AB
Enhagslingen 2
S-187 40 Täby
TEL: +08 522 265 00
FAX: +08 522 265 08
info@kamstrup.se
www.kamstrup.se

Design



Mätaren 10EVL-MP är en kompakt lösning som består av ett integreringsverk och en magnetisk induktiv flödesmätare. Kundenspecifika funktioner är möjliga att skapa med hjälp av programmerbara parametrar.

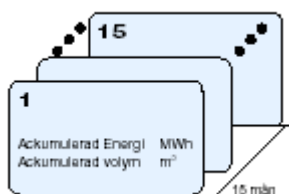
Kommunikation



Tack vare den modulära designen kan 10EVL-MP kommunicera via ett stort antal protokoll och kommunikationslösningar. Som option finns instickskort för kommunikation via optisk port eller via ett seriellt gränssnitt för kommunikation med olika protokoll.

RS232, M-Bus och SIOX finns idag och nya kort utvecklas kontinuerligt, vilket gör det möjligt att bygga upp en kommunikationslösning steg för steg. Detta ger en möjlighet att möta dagens och morgondagens kommunikationsbehov.

Tillförlitlig mätning



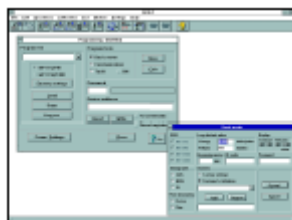
10EVL-MP är en tillförlitlig mätare med hög mätnoggrannhet. Den mäter ackumulerad energi (E) och vattenflöde (V), momentan effekt (P) och flöde (q) med dess maxvärden och tidsmarkeringar (Pmax, qmax) samt fram- och returtemperatur. Som extrafunktion finns två pulsängingar för el- och vattenmätare. Mätvärdena för energi och flöde de senaste 15 månaderna lagras automatiskt i ett bakgrundsregister.

Avläsningsmöjligheter

Det finns ett antal olika sätt att läsa 10EVL-MP110, t ex fjärravläsning via något seriellt instickskort eller någon av de olika kommunikationslösningar som beskrivits ovan.

Mätvärden kan också läsas antingen direkt via display eller via optiskt gränssnitt och en bärbar PC eller Psion handterminal.

Konfigureringsprogram



Ett separat konfigurationsprogram finns för konfigurering av 10EVL-MP. Programmet är Windows-baserat och mycket enkelt att använda. Det kommunicerar med mätaren antingen via det optiska gränssnittet eller via det seriella kommunikationskortet. Detta konfigurationsprogram ger möjligheten att specificera alla applicerbara parametrar i mätaren.

EVL-värmemätarfamilj

10EVL-MP110/115/240/175 fullbordar EVL värme-
mätarfamilj, som också innehåller integreringsverket
11EVL och värmemätaren 9EVL med ett stort antal flö-
desmätare.

Denna nya familjemedlem fullbordar Kamstrups produktutbud
för mätning av fjärrvärmeenergi inom området från hushåll till
industri.

Tekniska data

SPÄNNINGSFÖRSÖRJNING

U_n 230 V	- 15 % - + 10 %
Frekvens	50 Hz \pm 1 Hz
Effektförbrukning	8 VA

TEMPERATURER

Omgivningstemperatur	+ 5...+ 55 °C
Temperatur differensområde	(0)3...120 °C

FLÖDESGIVARE MP

Temperaturområde	Kontinuerligt 90 °C Kortvarigt 120 °C
Arbetstryck	Max. 2,5 Mpa
Vattnets ledningsförmåga	\geq 200 μ S/cm. Enligt EN1434

NOGGRANNHET

$\Delta t = 3$ °C	\pm 1,5%
$\Delta t = 120$ °C	\pm 0,5%
	Enligt EN1434

SKYDDSKLASS

Miljöklass	C
Kapsling klass	IP54

TYPGODKÄNNANDE

Produkt	SP
MP110	245902
MP115	245903
MP240	245904
MP175	245905
Iverk 10EVL	245909

PULSUTGÅNG

Energi	1 kWh/puls
Volym	10 liter/puls
Anslutningsspänning	Max. 30 V
Anslutningsström	50 mA

PULSINGÅNG

Elektricitet	0,01 eller 0,1 kWh/puls
Vatten	10 eller 100 liter/puls

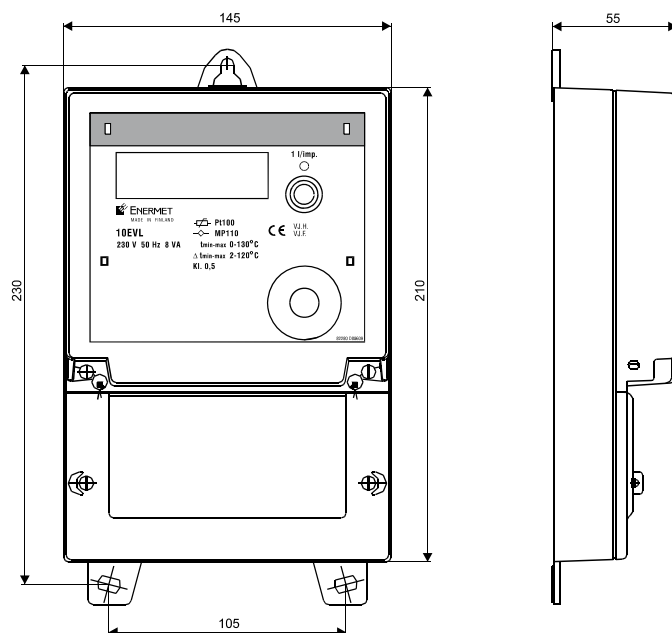
FLÖDESGIVARENS PLACERING

Returledning (standardinst.)
Framledning

Flödesgivare	Enhet	MP110	MP115	MP240	MP175
Maxflöde q_s	m ³ /h	2,0	3,0	8,0	15,0
Nominellt flöde q_p	m ³ /h	1,0	1,5	4,0	7,5
Minflöde q_i	m ³ /h	0,010	0,015	0,040	0,075
Tryckförlust Δp					
-vid nominellt flöde	kPa	13	18	13	20
-vid maximalt flöde	kPa	50	70	50	80
Integreringsverk					
Största visning					
- energi	MWh	9999,999	999,9999	9999,999	9999,999
- vattenmängd	m ³	99999,99	99999,99	99999,99	99999,99
Utgångspulser					
- energi	KWh/imp	1	1	1	1
- vattenmängd	l/imp	10	10	10	10

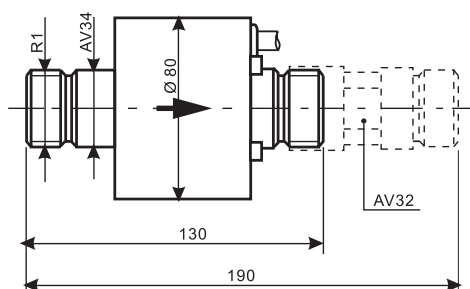
OBS! Mätperiodens längd kan ändras med programmeringsprogrammet 10EVL.P.

Måttskiss - integreringsverk 10EVL

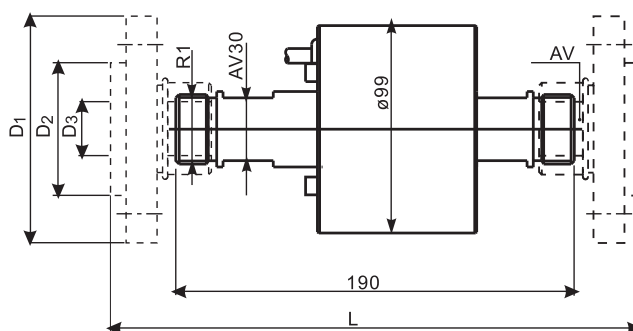


Måttskiss - flödesdel

Flödesdel MP110/MP115



Flödesdel MP240/MP175



TILLÄGGSSTYCKE FÖR MP 110/115

DN	L	D ₁	D ₂	D ₃	AV	kg/par
20	190	R1	-	-	32	0,25

FLÄNSSERIE MP110/115/240/175

DN	L	D ₁	D ₂	D ₃	AV	kg/par
20	190	105	58	25	-	1,8
25	260	R1 1/4	-	31	37	0,5
25	260	115	68	25	37	3
40	300	150	88	42	46	5,8
50	270	165	100	54	65	7,3