

Aflæsningsstik

Aflæsning af MULTICAL® data uden for huset med MULTITERM håndterminal

Aflæsningsstikket er sikret med beskyttelsesprop

Simpel installation

Kan leveres med fra 2m til 25m 3-leder kabel



Anvendelse

Ved at montere et aflæsningsstik på en af bygningens ydervægge ved forbrugerne, er det muligt for værket at aflæse data på MULTICAL® varmeanlæg, via MULTITERM håndterminal. Aflæsningsstikket er let at montere og meget diskret. Beskyttelsesproppen sikrer, at stikket ikke bliver skadet af regn ect.

Aflæsningsstikket har et 3-leder kabel, der forbindes til MULTICAL®s dataudgang. Kablet kan leveres i 2, 5, 10 ell 25m længde. Det er muligt at afkorte kablet til en passende længde.

Beskyttelsesproppen fjernes ved aflæsning. Når MULTITERMs jackstik bliver sat i aflæsningsstikket kan enten normal- eller månedsdata aflæses.

Efter aflæsning genmonteres beskyttelsesproppen.



Kamstrup

Kamstrup A/S
Industrivej 28, Stilling
DK-8660 Skanderborg
TEL: +45 89 93 10 00
FAX: +45 89 93 10 01

Tekniske data

Hus

Materiale:	ASA grå
Temperatur område:	-30°C til +50°C
Beskyttelsesklasse	IP45

TEMPERATUR OMRÅDE

Fast montage:	-30°C to +80°C
Fleksibel montage:	-5°C to +80°C

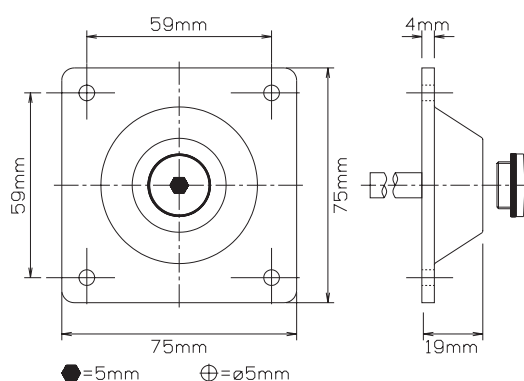
KABEL

Type:	LIYY, 3 x 0,25mm ²
-------	-------------------------------

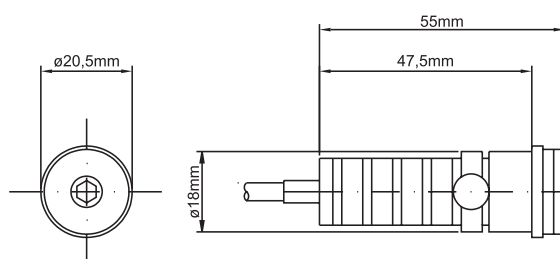
Målskitse

Der findes 2 typer aflæsningsstik; et fladt standardstik til udvendig montage, og et cylinderisk til skjulte installationer.

FLADT DATA STIK



CYLINDERISK DATA STIK



Bestillingsnumre

FLADT DATA STIK

Type No. 65-61-891	2 m
Type No. 65-61-892	5 m
Type No. 65-61-893	10 m
Type No. 65-61-894	25 m

CYLINDERISK DATA STIK

Type No. 65-61-890	2 m
Type No. 65-61-899	5 m
Type No. 65-61-896	10 m
Type No. 65-61-897	20 m
Type No. 65-61-898	30 m