

Kamstrup 382

Contador eléctrico 5(105)A sin relés de corte

Contador eléctrico 5(85)A con relés de corte

Medición en 4 cuadrantes

Curva de carga de hasta 4 cuadrantes

Homologado según DLMS/COSEM

Tarifación hasta en 8 períodos

Medición de calidad de tensión

Registro seguro de curva de carga

Registro seguro de eventos

Inmune a campos electromagnéticos

Detección de manipulaciones

Reloj en tiempo real (RTC)

Puerto óptico según EN 62056-21

Modo A



Homologado según:

Energía activa positiva

EN 50470-1 (MID)

EN 50470-3 (MID)

Energía activa y reactiva negativa

IEC 62052-11

IEC 62053-21

IEC 62053-23

Aplicación

El Kamstrup 382 es un contador de energía eléctrica de conexión directa. Es totalmente electrónico sin partes móviles. Por ello, no se ve afectado por impactos o golpes durante su transporte o instalación.

Las mediciones son correctas sin importar la orientación en el montaje físico del contador.

El principio de medición por shunt aporta buena linealidad, un amplio rango dinámico y permite que el contador sea inmune a campos electromagnéticos.

La pantalla de fácil lectura puede configurarse para mostrar la información en modo scroll automático o para cambiar manualmente presionando el pulsador. Tanto los registros en pantalla como el orden de éstos son configurables.

Además de la lectura directa en pantalla, la información puede recuperarse a través del puerto óptico o usando una tarjeta de comunicación. El distintivo espacio modular permite colocar tarjetas multifunción para aplicaciones como cambio de tarifas por control externo, entradas y salidas de pulsos y conexiones para redes AMR y AMM.

El Kamstrup 382J implementa el estándar DLMS/COSEM. Éste es un protocolo abierto al que puede accederse tanto por el puerto óptico como por tarjetas de comunicación compatibles colocadas en el espacio modular. Esto garantiza la interoperabilidad del Kamstrup 382J en redes con equipos de otros fabricantes compatibles con DLMS/COSEM.

El contador puede venir configurado de fábrica para medir tanto energía importada (consumo) como exportada (producción). Al estar constituido por tres sistemas

de medición independientes y separados galvánicamente, el contador realiza mediciones exactas midiendo 1, 2 ó 3 fases. Los datos de consumo se almacenan en un registrador interno con una profundidad de 36 registros.

En su versión estándar, el 382J ofrece registro de curva de carga en 4 cuadrantes. Esta función permite un análisis detallado de la energía consumida o producida.

El Kamstrup 382J incorpora de serie la función de desconexión automática (tipo ICP) así como el modo prepago. La desconexión automática permite controlar los relés de corte internos en base a límites configurables de intensidad y potencia.

El modo prepago utiliza un registro especial de tipo "contador decreciente" para activar los relés de corte internos.

El contador es completamente configurable y puede suministrarse de fábrica con las funciones requeridas. Esto permite reducir al mínimo la manipulación durante la instalación.



Kamstrup España
Núñez de Balboa, 29
E-28001 Madrid
TEL: 91 435 9034
FAX: 91 575 5473
info@kamstrup.es
www.kamstrup.es

Funciones

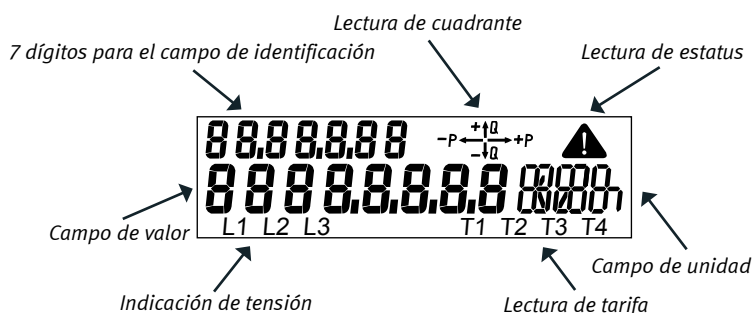
Modelos con y sin relés de corte

Modelos sin relés de corte:	382B, 382C, 382Jx1, 382Jx2, 382Jx3, 382Jx4, 382Jx5, 382Jx6, 382Jx7
Modelos con relés de corte:	382D, 382E, 382JxB, 382JxC, 382JxD, 382JxE, 382JxF, 382JxG

Pantalla

La pantalla de lectura o display es una pantalla de cristal líquido que permite la visualización de los registros del contador. Los registros disponibles dependen de la configuración del equipo.

La configuración del display está formada por tres listas independientes. Una para el modo de scroll automático, otra para el modo de scroll manual y la tercera para el modo de lectura en ausencia de tensión. La pantalla está constituida por segmentos como se muestra en la figura.



Campo de valor

Este campo se utiliza para anotar los valores de cada registro.

7 dígitos para el campo de identificación

El código OBIS de identificación del valor en campo de valor.

Lectura de cuadrante

Indica el cuadrante activo actualmente.

Lectura de estatus

Indicación de errores críticos internos e influencia magnética.

Campo de unidad

Este campo se emplea para mostrar las unidades de cada registro visible en un momento dado.

Lectura de tarifa

Muestra la tarifa activa, si el equipo es de multiple tarifa.

Indicación de tensión

Indica que el suministro se encuentra sobre los límites de corte para cada fase por medio de parpadeos o estando siempre encendido. Si parpadea, la tensión está sobre el límite pero la intensidad se encuentra por debajo.

La función de cambio automático (scroll) varía entre los registros seleccionados en el orden elegido cada 10 segundos. No se pueden elegir valores históricos. Hasta 16 registros pueden ser mostrados.

Para acceder a los diferentes registros de pantalla de forma manual es necesario presionar y soltar el pulsador. El orden de los registros es opcional, sin embargo no es posible omitir los registros legales. Pueden incluirse un máximo de 40 registros.

Puede seleccionarse la opción de lectura en ausencia de tensión. Ésta permite activar la pantalla aunque no exista tensión en la red eléctrica. Esta opción requiere que el contador cuente con respaldo por batería. Actuando sobre el pulsador se podrá desplazar por los diferentes registros. Es posible seleccionar hasta 8 registros en este modo

El contador automáticamente vuelve de control manual a automático 2 minutos después de la última pulsación.

Medida de energía

El contador dispone de un circuito de medición por shunt y medición por división de resistencias.

Como la caída de tensión, el consumo de energía se calcula como función de intensidad comparado con tensión de fase y tiempo.

El registro de energía por circuito de medida es comunicado al microprocesador vía el bus interno del contador.

Después de la corrección, las energías se acumulan en el registro principal de energía.

Memoria permanente

Los datos medidos y calculados son almacenados con seguridad en EEPROM. Los datos se almacenan cada vez que sufren un cambio.

Además, al finalizar un contrato, los siguientes valores son almacenados.

Energía Activa A+
Energía Activa A-
Energía Reactiva R+
Energía Reactiva R-
Energía Activa A+ Tarifa (T1-T4)
Energía Reactiva R+ Tarifa (T1-T4)
Maxímetro potencia P _{max} tarifa 1
Maxímetro potencia P _{max} tarifa 1 hora
Maxímetro potencia P _{max} tarifa 1 fecha
Maxímetro potencia P _{max} tarifa 2
Maxímetro potencia P _{max} tarifa 2 hora
Maxímetro potencia P _{max} tarifa 2 fecha
Maxímetro potencia P _{max}
Maxímetro potencia P _{max} fecha
Maxímetro potencia P _{max} hora
Potencia acumulada P _{max,cc}
Fecha
Hora
Contador de hora
Número de periodos de facturación
Límite de potencia
Entrada de impulsos

Funciones

Lectura óptica

Un transceptor infrarrojo (puerto óptico) se encuentra ubicado en la parte frontal izquierda del contador.

Este puerto se puede utilizar para leer datos o para configurar el contador, por ejemplo la información en pantalla o los litros/pulso de la entrada de pulsos.

Utilizando el software METERTOOL, es posible configurar los 3 tipos de configuración de display. Con este software también es posible configurar el período de integración, la fecha de cierre y el intervalo entre cierres.

Finalmente, el "peso" de cada impulso y las tarifas también pueden ser modificados.

No es posible modificar los datos legales sin romper el precinto de verificación.

Salida de impulsos S0

Emite pulsos de energía activa a 1000 impulsos por kWh. Se emiten simultáneamente con el LED.

La salida S0 se especifica según el estándar DIN 43864.

La tensión máxima que pueda conectarse a la salida S0, es de 27 VCD (a 1 kΩ) la intensidad máxima que pueden soportar en la salida es de 27 mA.

La duración del impulso es de 30 ms.

Tarjetas internas adicionales

Si se requiere, se puede añadir una tarjeta interna para ampliar las funciones del contador sin necesidad de reverificación.

El espacio modular se comunica con el microprocesador del contador por medio de un bus de datos interno dedicado. Esto permite una amplia gama de funcionalidades extras, tales como salida de pulsos, cambio de tarifas por control externo, control de cargas y opciones de comunicación vía GSM/GPRS, PLC, TCP/IP, radiofrecuencia entre otras.

Kamstrup 382 con radio

Este modelo incluye comunicación vía radio integrada en la placa base del contador.

Se emplea para optimizar el producto y elimina la necesidad de insertar más adelante una tarjeta de emisor de radio.

Cuando se utilice la zona modular insertando alguna tarjeta de comunicación, el emisor integrado de radio se desactiva.

Kamstrup 382 con relés de corte

Este modelo incorpora relés de corte internos.

Con estos es posible desconectar el suministro eléctrico después del contador.

El corte se puede hacer en local pulsando el botón frontal, por software METERTOOL o a través de un sistema AMM.

Estos relés **NO** se deben emplear como sistemas de protección.

El contador se puede volver a conectar al suministro de la misma manera que el desenganche.

Curva de carga

La curva de carga puede configurarse para registros cada 5, 15, 30 ó 60 minutos en sincronía con el período de integración.

El número de curvas o perfiles generados irá en consonancia con los tipos de energía del contador.

Profundidad de registro en días:

Minutos	5	15	30	60
A+	37	110	225	450
A+/A-	26	80	160	320
A+/A-/R+/R-	17	50	100	200

Aprobación de los datos de medida

El contador se suministra con aprobación según la directiva MID (Measurement Instrument Directive) para energía activa positiva y homologado según requerimientos nacionales para otras magnitudes de energía.

Homologación	Norma
Aprobaciones según	
– Energía Activa Positiva	EN 50470-1 EN 50470-3
– Energía reactiva además de energía activa negativa	IEC 62052-11 IEC 62053-21 IEC 62053-23

Homologación	Norma
Borna según	DIN 43857
Salida de impulsos S0 según	DIN 43864
Lectura óptica según	DLMS/COSEM EN 62056-21 Modo A
Código OBIS según	IEC 62056-61

Datos técnicos

Principio de medición

– Intensidad	Intensidad monofásica medida por shunt
– Tensión	Tensión monofásica medida por divisor de tensión

Tensión nominal	3x230V ± 10% (Sólo Aron) 1x230V ± 10% 2x230/400V ± 10% 3x230/400V ± 10%
-----------------	---

Intensidad Ib(I_{max})

382 sin relés de corte	382 con relés de corte; 35mm ²
5(105)A 35 mm ²	
10(60)A	10(65)A
10(85)A	
5(85)A	5(65)A

Clase	A B
Frecuencia Nominal	50/60 Hz ± 2%
Desviación de fase	Sin límite, no para los contadores Aron
Temperatura de operación	-40°C - +70°C
Temperatura de almacenamiento	-40°C - + 70°C
Clase protectora	IP52
Clase de protección	II
Humedad relativa	< 75% media anual a 21°C < 95% menos de 30 días al año a 25°C

Peso

382 sin relés de corte	382 con relés de corte
Aprox. 680 g	Aprox. 1200 g

Aplicaciones	Instalación interior o exterior en armarios adecuados
--------------	---

Consumo interno

382BC	
Circuito de intensidad	0,01 VA
Circuito de tensión	0,5 VA, 0,1 W

382J sin relés de corte	
Circuito de intensidad	0,01 VA
Circuito de tensión	0,5 VA, 0,2 W por fase a 3 fases

382DEJ con relés de corte	
Circuito de intensidad	0,01 VA
Circuito de tensión	0,7 VA, 0,45 W por fase a 3 fases

Material

– Tapa	Policarbonato transparente
– Carcasa	Policarbonato reforzado con vidrio

Almacenamiento de datos	EEPROM > 10 años sin tensión
-------------------------	---------------------------------

Pantalla	LCD, altura de dígitos 7 mm (campos de valor y unidad) LCD, altura de dígitos 5 mm (registros de identificación) LCD, altura de dígitos 3 mm (registros de tensión y tarifas)
----------	---

Constante de verificación	1000 imp./kWh, 1000 imp./kvarh
---------------------------	-----------------------------------

Reloj en tiempo real (RTC)

Precisión	Típicamente 5 ppm a 23°C
-----------	--------------------------

Respaldo de reloj	
– Vida de la batería	> 10 años bajo condiciones normales de operación
– Vida de Supercap	> 10 años bajo condiciones normales de operación

Horas de operación Supercap	Una semana si está cargado completamente
-----------------------------	--

Impulsos LED SO	1000 imp./kWh, kvarh Duración del impulso 30 ms ±10%
-----------------	---

Salida de pulsos SO	1000 imp./kWh, kvarh Duración del impulso 30ms ± 10%
---------------------	---

Nivel de corto circuitos	4500 A ² t
--------------------------	-----------------------

Tarjetas internas Adicionales

El contador puede ser suministrado desde fábrica (o posterior a su instalación) con las siguientes salidas y entradas a través de pequeñas tarjetas, sin necesidad de reverificación.

SO – Alimentación Suministra 24V vía impulsos que bajan la tensión a 0V con cada impulso

Datos/impulsos Comunicación serial RS232, colector abierto, 300/1200 baud. Carga máxima (Intensidad)

Valor de impulso kmp/kWh, lmp/kvar	Duración/pausa impulso	
	30 ms	80 ms
1	105A	105A
10	105A	105A
100	105A	105A
1000	86A	32A
10000	8,6A	3,2A

M-Bus Telelectura a través del sistema M-Bus

2 tarifas Control de tarifas vía externa 230VCA

Bucle de Intensidad Control de hasta 4 tarifas, CS y 230VCA

PLC Telelectura por la red de baja tensión

TCP/IP Telelecturavía comunicación TCP/IP

GSM/GPRS Telelectura vía red GSM/GPRS. Permite lectura por SMS

Radio Telelectura vía radio frecuencia Estándar en 382CE, Jx4, Jx5, Jx6, Jx7, JxD, JxE, JxF, JxG

Salida de pulsos SO De acuerdo a DIN 43864

Conexiones

Bornas de conexión

Tipo prensa elevadora

Tamaño	Tipo de conector utilizado:		
	Multi núcleo	Cable de 7 hilos	Alambre másivo/terminal sólida
Terminal de latón 35 mm ²	≥ 10 mm ²	≥ 10 mm ²	≥ 2.5 mm ²
Terminal de acero 35 mm ²	≥ 6 mm ²	≥ 6 mm ²	≥ 1.5 mm ²
Terminal de acero 25 mm ²	≥ 6 mm ²	≥ 6 mm ²	≥ 1.5 mm ²

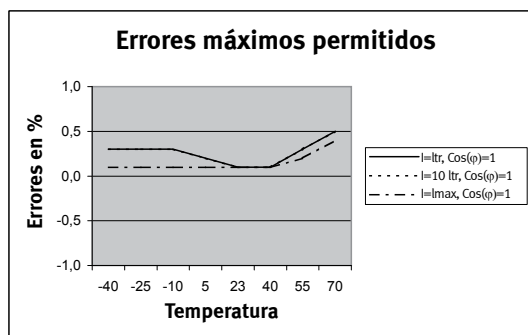
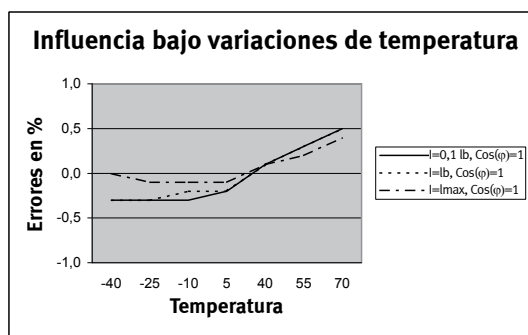
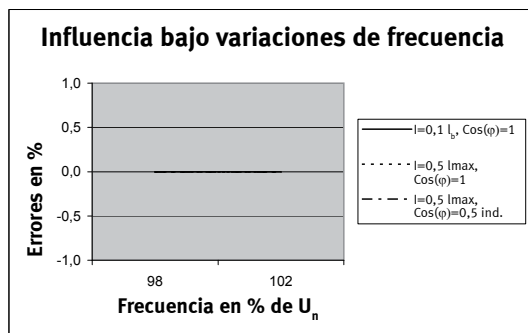
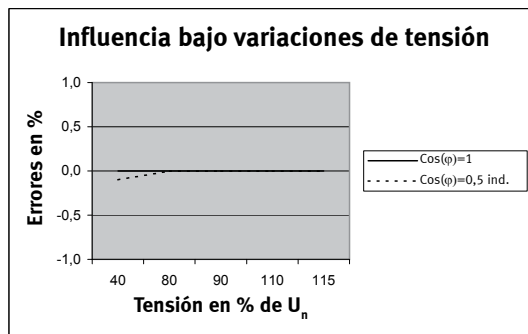
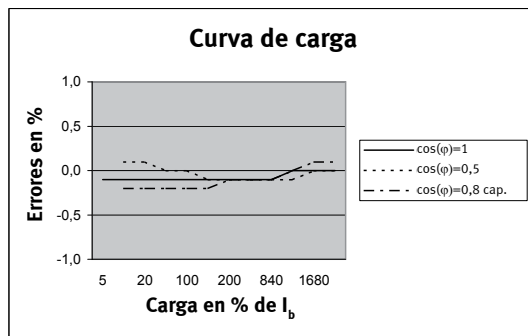
Tornillos Pz 2 o plano
Par 2,5 – 3 Nm

Bornas de tensión

Tamaño 0,25 – 1,5 mm²,
5 mm enchufes

Tornillos TORX Tx 10
Par 1Nm

Gráficas de precisión típicas



- Errores máximos permitidos
 Errores compuestos de:
- carga
 - variación de tensión
 - variación de frecuencia
 - variación de temperatura

Datos para pedidos

	684-	X ₁	X ₂	X ₃	X ₄	X ₅	X ₆	X ₇	X ₈ X ₉ X ₁₀
X₁ Fases									
3x230V		2							
3x230/400V		3							
X₂ Intensidad									
0,25-5(105)A 35 mm ²			1						
0,25-5(65)A			4						
0,5-10(60)A			6						
0,5-10(85)A			7						
0,25-5(85)A			8						
X₃ Clase									
Clase A				A					
Clase B				B					
X₄ Generación/Modelo									
Básico					B				
Con Comunicación					C				
Con relés de cortes					D				
Con relés de corte + comunicación (Radio)					E				
DLMS y curva de carga					J				
X₅ Tipo de energía									
A+						1			
A+/A-						2			
A+/A-/R+/R-						4			
X₆ Opción de Hardware									
Básico							1		
Con reloj y respaldo por pila							2		
Con reloj y respaldo por supercap							3		
RF Senea incluyendo batería							4		
RF Kamstrup incluyendo batería							5		
RF Senea incluyendo Supercap							6		
RF Kamstrup incluyendo Supercap							7		
Relés de corte, batería, supercap							B		
Relés de corte, supercap							C		
Relés de corte, RF senea, supercap, batería							D		
Relés de corte, RF kamstrup, supercap, batería							E		
Relés de corte, RF senea, supercap							F		
Relés de corte, RF kamstrup, supercap							G		
X₇ Tarifa configurable									
Sin tarifa								1	
2 tarifas								2	
Configurable								3	
4 tarifas								4	
X₈ X₉ X₁₀ Código de país									
E									031

Configuración 1 (A-B-CCC-DD-E)

	A	B	C	C	C	D	D	E
A Decimales en pantalla								
7.0	1							
6.1	2							
B Configuración del LED de verificación								
LED apagado sin consumo	1							
LED encendido sin consumo	2							
CCC Tarjeta adicional								
Sin tarjeta			000					
Tarjeta de alimentación por S0, SK			001					
Datos serial/impulsos, RK			003					
Comunicación M-Bus, MK			005					
Control de hasta 2 tarifas, 230VCA, datos serial, WK			008					
Control de hasta 2 tarifas, 230VCA, datos serial, CS, FK			014					
Control de hasta 4 tarifas, 230VCA, datos serial, CS, PK			018					
Tarjeta de pulsos S0			021					
Tarjeta PLC, router, RTC externo			039					
Tarjeta TCP/IP, IP101i			040					
Tarjeta radio, alta potencia			043					
Tarjeta PLC, S			050					
Tarjeta radio, router, S			052					
GSM6i			053					
GSM6i/RF			054					
S Entrada/salida			055					
DD Configuración de entrada/salida								
Contacte con Kamstrup							XX	
E Período de Integración								
5 min.								1
15 min.								2
30 min.								3
60 min.								4

- A** Decimales en pantalla (cerrado)
- B** Configuración de LED (cerrado)
- CCC** Tarjeta adicional
- DD** Configuración de entrada/salidas
- E** Período de integración

Configuración 2 (FFF-GG-HH-I)

	G	G	H	H	I
GG Fecha de cierre					
Controladora externa		00			
1.		01			
2.		02			
3.		03			
4.		04			
5.		05			
6.		06			
7.		07			
8.		08			
9.		09			
10.		10			
11.		11			
12.		12			
13.		13			
14.		14			
15.		15			
16.		16			
17.		17			
18.		18			
19.		19			
20.		20			
21.		21			
22.		22			
23.		23			
24.		24			
25.		25			
26.		26			
27.		27			
28.		28			
HH Intervalo de registros para máximas					
Ninguno (controlador externo)			00		
Mensual			01		
Cada segundo mes, Enero			02		
Cada segundo mes, Febrero			03		
Cada tercer mes, Enero			04		
Cada tercer mes, Febrero			05		
Cada tercer mes, Marzo			06		
Cada medio año, Enero			07		
Cada medio año, Febrero			08		
Cada medio año, Marzo			10		
Cada medio año, Abril			11		
Cada medio año, Mayo			12		
Cada medio año, Junio			13		
Anualmente, Enero			14		
Anualmente, Febrero			15		
Anualmente, Marzo			16		
Anualmente, Abril			17		
Anualmente, Mayo			18		
Anualmente, Junio			19		
Anualmente, Julio			20		
Anualmente, Agosto			21		
Anualmente, Septiembre			22		
Anualmente, Octubre			23		
Anualmente, Noviembre			24		
Anualmente, Diciembre			25		
I Varios					
30ms, impulsos					1
80ms, impulsos					3

- FFF** Configuración de pantalla.
Contacte con Kamstrup para más información.
- GG** Fecha de cierre
- HH** Intervalo de registros para máximas
- I** Varios

Configuración 3 (JJ-K-LL-M-NN)

	J	J	K	L	L	M	N	N
JJ Configuración de corte								
Ninguna		00						
K Potencia máxima								
Potencia máxima estándar			0					
Potencia máxima para tarifa 1			1					
Potencia máxima para tarifa 2			2					
LL GMT								
0 London				00				
1 DK-D-F-E				01				
2 FIN				02				
3				03				
4				04				
5				05				
6				06				
7				07				
8				08				
9				09				
10				10				
11				11				
12				12				
-11				13				
-10				14				
-9				15				
-8				16				
-7				17				
-6				18				
-5				19				
-4				20				
-3				21				
-2				22				
-1				23				
M Disponible								
Ninguna						0		
NN Unidad de entrada de impulso								
Ninguna							00	
kWh							01	
m³							02	
L							03	

- JJ** Configuración de corte
- K** Potencia máxima
- LL** GMT
- M** Disponible
- NN** Unidad de entrada de impulso

Configuración 4 (OOO-PPP-QQ)

- OOO** Control horario de tarifa / horario de festivos / horario para verano / horario normal
- PPP** Horario de verano/normal
- QQ** Protocolo

	O	O	O	P	P	P	Q	Q
OOO Control horario de tarifa								
Contacte con Kamstrup			XXX					
PPP Horario de verano/normal								
Ninguno						000		
001 EU						001		
QQ Protocolo								
Ninguno							00	

Configuración 5 (RRR)

RRR Frecuencia – potencia de transmisión	R	R	R
Sin radio			000
EU 310 RF S			310
EU 311 RF S			311
EU 312 RF S			312
EU 319 RF K			319
SE 320 RF S			320
SE 321 RF S			321
SE 322 RF S			322
SE 328 RF K			328
NO 330 RF S			330
NO 339 RF K			339
DK 340 RF S			340
DK 349 RF K			349

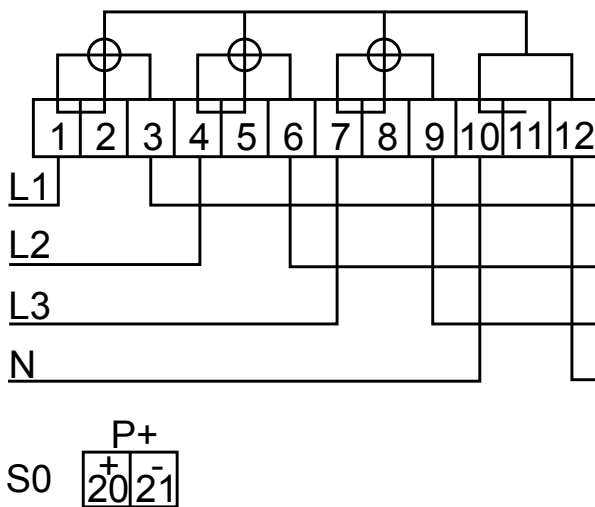
RRR Frecuencia – potencia de transmisión

Instrucciones de uso

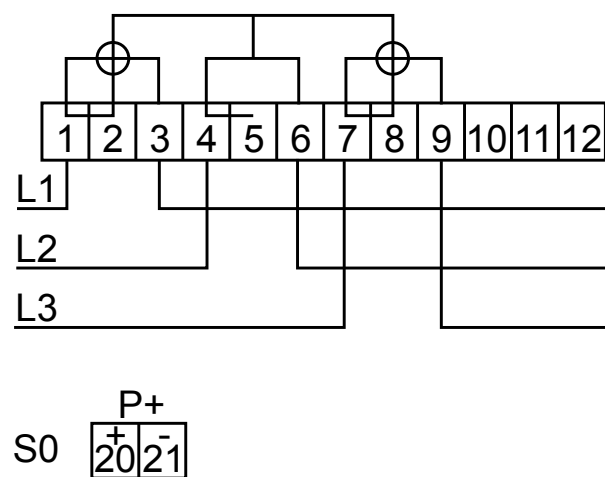
Esquemas de conexión

El esquema de conexión correcto aparece en la placa de características.

3 fases, 4 hilos



3 fases, 3 hilos (Aron)



Indicaciones de seguridad e instalación

El contador sólo debe usarse para medir consumos eléctricos y dentro de los rangos de consumo adecuados.

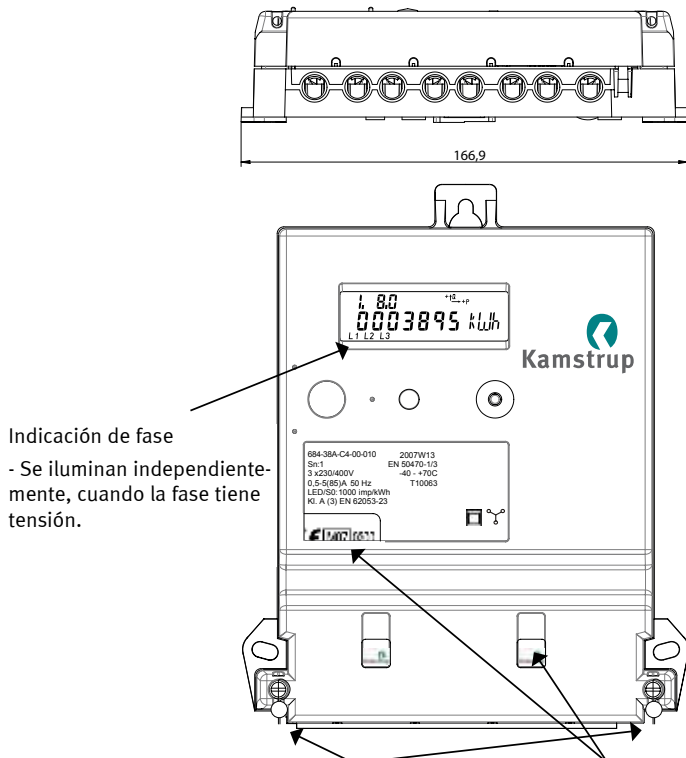
Es imprescindible cortar la corriente y tensión a toda la instalación mientras se instale el contador. Es muy peligroso tocar componentes del contador mientras esté alimentado.

Mientras se está manipulando la instalación, las protecciones de ésta deben ser vigiladas para que no se toquen.

Hay que respetar todas las normas, recomendaciones y legislaciones vigentes en relación a la instalación. Sólo personal autorizado puede instalar contadores eléctricos. Los contadores para conexiones directas deben ser protegidos contra cortocircuitos con protecciones en relación con la intensidad máxima.

El LED parpadea en proporción al consumo de energía activa. Sólo personal autorizado puede romper el precinto de la distribuidora.

Precintos

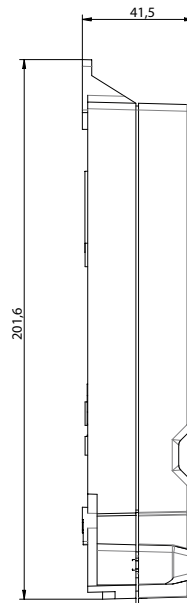


Indicación de fase
- Se iluminan independientemente, cuando la fase tiene tensión.

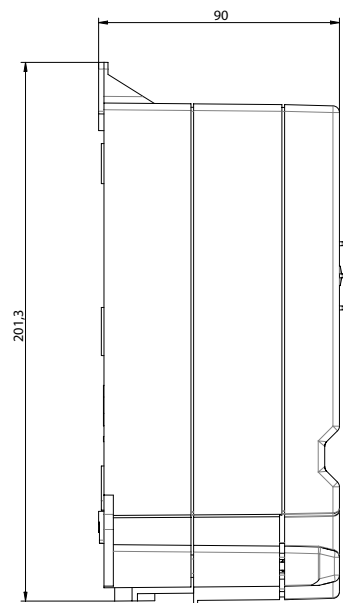
Las bornas de conexión pueden ser precintados de la manera habitual, a través de los tornillos precintables de la tapa principal del contador.

El contador se suministra con la verificación primitiva desde fábrica y los precintos son visibles por la tapa principal.

Kamstrup 382 sin relés de corte



Kamstrup 382 con relés de corte



Accesorios

Tarjetas

68 50 001	Tarjeta alimentación S0	SK
68 50 003	Tarjeta datos/impulsos, transmisión de salida	RK
68 50 005	Tarjeta M-Bus	MK
68 50 008	Control de hasta 2 tarifas, 230VCA, datos serial	WK
68 50 014	Control de hasta 2 tarifas, 230VCA, bucle actual	FK
68 50 018	Control de hasta 4 tarifas, 230VCA, bucle actual	PK
68 50 021	Tarjeta de pulsos	SO
68 50 039	Tarjeta PLC, router, RTC externo	PO
68 50 040	Tarjeta TCP/IP, IP101i	IK
68 50 043	Tarjeta radio/router alta potencia	QR
68 50 050	PLC S	PP
68 50 052	S RF Router	
68 50 053	GSM6i	
68 50 054	GSM6i/RF	
68 50 055	S Salida/Entrada	

Varios

30 26 226	Cubre-bornes 60 mm
30 26 323	Cubre-bornes 100 mm
30 26 362	Cubre-bornes, contador con relé de corte
66 99 102	Cabezal de lectura óptica con conexión D (serie 9 pins)
66 99 099	Cabezal de lectura óptica con conexión USB
68 30 007	Soporte para montaje DIN
68 30 010	Extensión para soporte superior
68 50 101	Soporte superior metálico
68 50 102	Tapón terminal, 50 uds
68 50 103	Bornes, 50 uds
68 30 012	Supercap para Reloj
68 30 013	Batería de litio para Reloj

Software

68 99 570	Software de configuración, METERTOOL para contadores kWh
-----------	--