

Données techniques

Siemens MAG 8000 avec READY Gateway

- Wireless M-Bus
- Longue portée
- 'Drive-by' ou réseau
- Grande précision de mesure



Description

M-Bus sans fil intégré

Le compteur est livré avec la communication radio sans fil – Wireless M-Bus – pour une communication des données sur 868 MHz, permettant ainsi une lecture facile des données par télérelève. De plus, les données peuvent être lues directement sur l’affichage écran ou en utilisant un œil optique.

Longue portée

Le compteur est équipé d’une antenne puissante à longue portée qui envoie un signal puissant avec codage intelligent vers le réseau. En outre, le compteur peut être relevé d’une longue distance par “Drive-by”. Enfin, il est possible de monter une antenne externe pour regarder pour optimiser la portée.

“Drive-By” ou réseau

Dans la version Kamstrup, le MAG8000 est équipé de la technologie radio la plus récente, qui répond aux demandes croissantes du marché en matière de comptage intelligent de la consommation – aussi bien dans les solutions “Drive-By” que dans les installations en réseau.

Grande précision de mesure

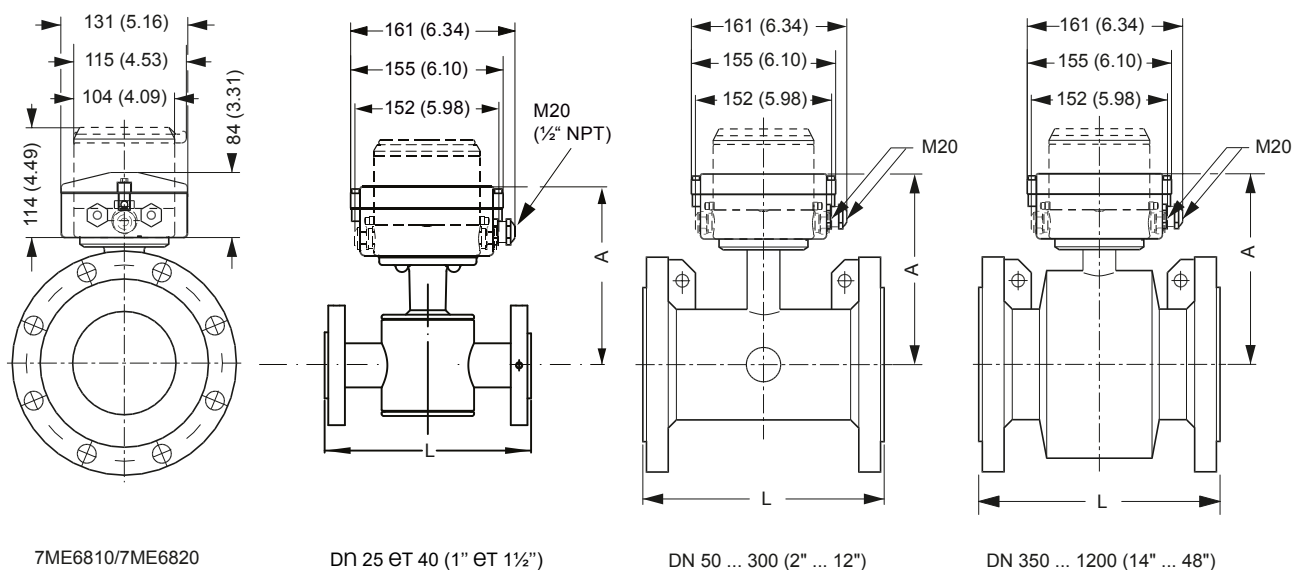
La mesure du débit à induction magnétique garantit une grande précision de mesure. Le compteur n’a pas de pièces mobiles intégrées et est donc moins sensible aux impuretés dans l’eau et à l’usure.

Le compteur est étanche, testé selon la norme IP68 et peut donc aussi être installé dans des fosses. Le compteur a l’approbation MID et est testé selon la norme OIML R49.



* Il est aussi possible de choisir une version avec alimentation électrique 115 - 230 VAC.

Taille des compteurs



Taille nominale DN	A	EN 1092-1			L, longueur		AWWA		D, diamètre		Poids AS 4087 PN16	
		PN10	PN16	PN40	ANSI 16.5 Cl. 150	AS 4087 PN16	mm	inch	DI	D	kg	lbs
mm (inch)	mm (inch)	mm	mm	mm	inch	mm	mm	inch	mm (inch)			
50 [2]	195 [7,7]	-	200	-	7,9	200	N/A	N/A	42 [1,65]	2]	11	25
65 [2½]	201 [8]	-	200	-	7,9	200	N/A	N/A	55 [2,17]	2]	13	29
80 [3]	207 [8,2]	-	200	-	7,9	200	N/A	N/A	67 [2,64]	2]	15	34
100 [4]	214 [8,5]	-	250	-	9,8	250	N/A	N/A	81 [3,19]	2]	17	38
125 [5]	224 [8,9]	-	250	-	9,8	250	N/A	N/A	101 [3,98]	2]	22	50
150 [6]	239 [9,5]	-	300	-	11,8	300	N/A	N/A	131 [5,16]	2]	28	63
200 [8]	264 [10,5]	350	350	-	13,8	350	N/A	N/A	169 [6,65]	2]	50	113
250 [10]	291 [11,5]	450	450	-	17,7	450	N/A	N/A	212 [8,35]	2]	71	160
300 [12]	317 [12,6]	500	500	-	19,7	500	N/A	N/A	265 [10,43]	2]	88	198
350 [14]	369 [14,6]	550	550	-	21,7	550	N/A	N/A	350 [13,78]	2]	127	279
400 [16]	394 [15,6]	600	600	-	23,6	600	N/A	N/A	400 [15,75]	2]	145	318
450 [18]	425 [16,8]	600	600	-	23,6	600	N/A	N/A	450 [17,72]	2]	175	394
500 [20]	450 [17,8]	600	600	-	26,8	600	N/A	N/A	500 [19,68]	2]	225	494
600 [24]	501 [19,8]	600	600	-	32,3	600	N/A	N/A	600 [23,62]	2]	340	747
700 [28]	544 [21,4]	700	875	-	N/A	N/A	N/A	N/A	700 [27,55]	2]	316	694
750 [30]	571 [22,5]	N/A	N/A	-	N/A	N/A	N/A	N/A	750 [29,52]	2]	N/A	N/A
800 [32]	606 [23,9]	800	1000	-	N/A	N/A	N/A	N/A	800 [31,49]	2]	398	1045
900 [36]	653 [25,7]	900	1125	-	N/A	N/A	N/A	N/A	900 [35,42]	2]	476	1045
1000 [40]	704 [27,7]	1000	1250	-	N/A	N/A	N/A	N/A	1000 [39,36]	2]	602	1322
1050 [42]	704 [27,7]	N/A	N/A	-	N/A	N/A	N/A	N/A	1050 [41,33]	2]	N/A	N/A
1100 [44]	755 [29,7]	N/A	N/A	-	N/A	N/A	N/A	N/A	1100 [43,30]	2]	N/A	N/A
1200 [48]	810 [31,9]	1200	1500	-	N/A	N/A	N/A	N/A	1200 [47,23]	2]	887	1996

Le compteur est disponible en 2 versions: MAG 8000 ou MAG 8000 CT. CT, pour "Custody Transfer", signifie que le compteur a été approuvé selon la norme OIML R49/MID.

Fonctionnalité

	MAG 8000	MAG 8000 CT
Où le compteur est-il utilisé?	Zone de pompage et fosse de secteur	Facturation
Sortie	2 sorties d'impulsions individuelles	
Communication	M-Bus sans fil, oeil optique sur le compteur et sur le READy Gateway.	
Alimentation électrique	Compteur: kit externe pile avec une durée de vie de 6 ans ou 230 V Gateway: kit interne pile avec une durée de vie de 6 ans	
Débitmètre dans les deux sens	Oui	
Approbation eau potable	ACS (France), WRc (UK), DVGW (Germany), NSF (USA) et Belgaqua (Belgium).	

Précision

Type de calibration	Application	Précision	Type de compteur d'eau
Standard	Applications générales de l'eau	0,4 %	MAG 8000
Etendue	Applications à haute performance	0,2 %	MAG 8000
Eau en vrac/ Revenu	Application pour transactions commerciales	Classe 1: 1 % à faible débit 3 % Classe 2: 2 % à faible débit 5 %	MAG 8000 CT

Données

Volume	Volume actuel
Volume mois	Indique le volume du mois dernier
Volume inverse	Indique la quantité allant dans le sens opposé de la direction du débit
Compteur horaire	Compteur horaire
Code info émetteur	Code info de la partie émettrice
Code info compteur	Code info de la partie compteur
Numéro de série	Indique le numéro de série du compteur
Type (CT/ST)	Indique s'il s'agit d'un compteur CT ou ST. CT signifie que le compteur est approuvé selon la norme OIML R49/MID.

Kamstrup Services SAS

Espace d'activités des Berthilliers
167 Chemin des Frozières
71850 Charnay les Mâcon
T: 03 85 22 13 48
F: 03 85 34 49 83
info@kamstrup.fr
kamstrup.com

Kamstrup A/S Suisse

Industriestrasse 47
CH-8152 Glattbrugg
T: +41 43 455 70 50
F: +41 43 455 70 51
info@kamstrup.ch
kamstrup.com