

Fisa tehnica

MULTICAL® 603

**Contor de ultima generatie,
multifunctional si flexibil, pentru
orice aplicatii de incalzire si racire**

- Jurnal de date programabile la minut
- 2 secunde, interval de integrare
- 16 ani durata de viata a bateriei, chiar la citirea datelor la 10 secunde
- M-Bus incorporat (optional) pe PCB
- 2 module de comunicatie suplimentare
- Rezolutia ecranului poate fi de 7 sau 8 cifre
- Interfata prietenoasa cu 3 butoane de navigatie
- Afisaj cu fundal iluminat (optional)
- Detectare automata a tipului de debitmetru ULTRAFLOW® X4
- Compatibil cu fluide mixte



MID 2014/32/EU

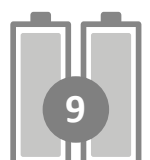
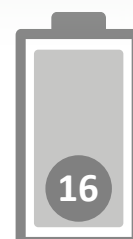


EN 1434

DK-BEK 1178 – 06/11/2014



EN 1434



Cuprins

Descriere	3
Designul interior al calculatorului	4
Date mecanice	4
Date tehnice conform aprobarilor de model	5
Precizia de masura	6
Dimensiuni de gabarit	7
Date electrice	8
Variante de configurare	11
Configurare contor	13
Coduri info afisate	15
Accesorii	16

Descriere

MULTICAL® 603 este un calculator multifunctional pentru incalzire, racire sau combinat incalzire/racire, impreuna cu unul sau doua debitmetre si cu 2 sau 3 termorezistente. Contorul este destinat masurarii energiei in toate sistemele care utilizeaza apa ca agent termic.

In plus fata de masurarea energiei de incalzire si racire, MULTICAL® 603 poate fi utilizat: pentru monitorizarea pierderilor de apa si urmarirea performantelor de functionare, ca limitator de putere si debit, cu ajutorul unei vane de reglaj, in acelasi timp cu masurarea energiei, atat in sisteme inchise cat si in cele deschise.

In conformitate cu EN 1434 si MID, MULTICAL® 603 poate fi descris ca un calculator avand aprobare de model si verificare separata, ce poate fi livrat ca un calculator independent, sau parte dintr-un contor complet, cu senzori de temperatura si debitmetru, montate conform cerintelor consumatorului.

MULTICAL® 603 este prevazut cu intrari de impulsuri de la 2 debitmetre electronice sau mecanice. Factorul contorului poate fi programat de la 0.001 la 300 imp/litru, iar calculatorul poate fi setat pentru toate debitele nominale, de la 0.6 to 15,000 m³/h.

Calculatorul poate fi livrat cu intrarile de impulsuri de la debitmetre, atat conectate galvanic cat si separate.

Energia de incalzire si/sau de racire cumulata poate fi afisata in kWh, MWh, GJ sau Gcal, cu 7 sau 8 cifre semnificative plus unitate de masura. Display-ul a fost special conceput pentru durata lunga de viața și contrast luminos puternic, pentru

o gama larga de temperaturi. In plus, MULTICAL® 603 poate fi livrat chiar si in varianta cu display iluminat pe fundal (tip 603-F).

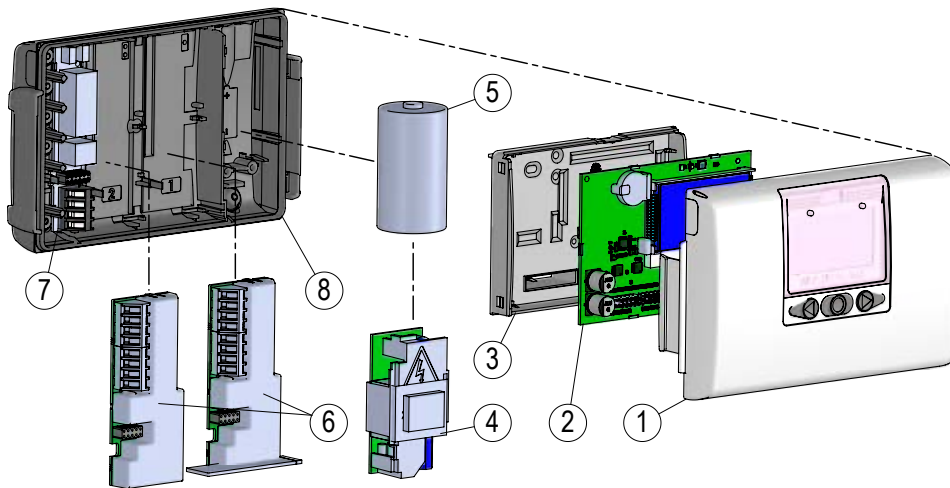
MULTICAL® 603 poate fi alimentat cu energie electrica de la: baterie D-cell litiu cu durata de viata pana la 16 ani; un pachet de baterii 2x AA litiu cu durata de viata pana la 9 ani sau de la retea, prin intermediul modulelor de alimentare 24 VAC si 230 VAC.

La proiectarea contorului MULTICAL® 603, o mare importanta a fost acordata flexibilitatii aparatului, urmarindu-se posibilitatea de programare a functiilor si diversitatea modulelor de comunicatie, in scopul utilizarii lui intr-o gama larga de aplicatii. Contorul vine configurat din fabrica si este gata de utilizare. El poate fi, totusi, schimbat/reconfigurat dupa instalare, cu ajutorul tastelor frontale sau prin intermediul programelor READY sau METERTOOL HCW.

Functia Auto Detect simplifica mult inlocuirea tipului de debitmetru ULTRAFLOW® X4 conectat la MULTICAL® 603, pentru ca nu mai este nevoie de o reconfigurare prin schimbarea codului CCC, la schimbarea tipo-dimensiunii. MULTICAL® 603 poate schimba automat, prin intermediul functiei Auto Detect, factorul contorului si qp, pentru a se 'potrivi' cu noul ULTRAFLOW® X4 conectat.

Functia Auto Detect este activa la codurile CCC = 8XX si este initiata atunci cand partile superioara si inferioara ale calculatorului sunt separate si apoi reasamblate.

Designul interior al calculatorului



- | | | | |
|---|-----------------------------------------------------------------------------------------------|---|-----------------------------------------------------------|
| 1 | Capac superior, gravat cu laser, si taste frontale | 5 | ...ori pentru baterie |
| 2 | PCB cu micro-controller, display, etc. | 6 | 1 sau 2 module de comunicatie |
| 3 | Capac de acces la efectuarea verificarii (poate fi deschis numai intr-un laborator autorizat) | 7 | Conexiunile senzorilor de temperatura si al debitmetrelor |
| 4 | Spatiu pentru modulul de alimentare... | 8 | Capac inferior |

Date mecanice

Greutate	450 g
Temp. mediu ambiant	5 ... 55 ° C. Fara condensare, spații închise (instalații interioare).
Clasa de protectie	IP65
Temp. agentului termic din ULTRAFLOW®	2...130 °C

La temperaturi ale agentului termic sub cea a mediului ambiant sau peste 90 °C, se recomanda montarea calculatorului pe perete.

Agentul termic din ULTRAFLOW®	Apa (apa din sistemul de termoficare asa cum este descrisa in AGFW FW510 sau in prescriptiile locale)
Temp. de depozitare	-25...60 °C (debitmetru fara apa)
Cablu de conexiune	ø3,5...6 mm
Cablu de alimentare	ø5...8 mm

Materiale

Carcasa calculatorului	Termoplastic, PC10 % GF cu TPE (elastomer termoplastic)
- Partea superioara si inferoara	ABS
- Capac acces verificare	

Cabluri	Siliconice cu izolatie de teflon
---------	----------------------------------

Date tehnice conform aprobarilor de model

Contorul

- Energie termica	DK-0200-MI004-040
- Domeniul de temperatura	θ : 2 °C...180 °C
- Diferenta de temperatura	$\Delta\theta$: 3 K...178 K
- Racire termica	TS 27.02 012
- Domeniul de temperatura	θ : 2 °C...180 °C
- Diferenta de temperatura	$\Delta\theta$: 3 K...178 K
- Calculator combinat incalzire/racire	Marcaj DK-0200-MI004-040 si TS27.02.012 precum si marcajul anual MID
- Domeniul de temperatura	θ : 2 °C...180 °C
- Diferenta de temperatura	$\Delta\theta$: 3 K...178 K
- Contor fluide mixte	EN 1434 fara aprobare MID
- Domeniul de temperatura	θ : -40 °C...140 °C
- Diferenta de temperatura	$\Delta\theta$: 3 K...180 K

Temperaturile minime sunt cele stabilite prin aprobarea de model. Contorul nu are o limitare pentru temperatura minima, prin urmare temperaturile minime masurate sunt 0.01 °C si $\Delta\theta$ 0.01K.

Domeniul de temperatura -40 °C ...140 °C indica domeniul functional tehnic in care calculatorul calculeaza energia.

Domeniul de temperatura al fiecarei instalatii depinde de proiectarea acesteia precum si de tipul de fluid si solutia utilizata.

Aprobari

EN 1434:2007/AC:2007
EN 1434:2015+A1:2018
EN 1434:202

Directive UE

Directiva pentru Instrumente de Masurare
Directiva pentru Joasa Tensiune
Directiva pentru Compatibilitate Electromagnetica
Directiva pentru Echipamente Radio
Directiva pentru restrictionarea utilizarii in echipamentele electronice a unor substante periculoase (RoHS)
Directiva pentru echipamente sub presiune

Conformitatea cu EN 1434

Clasa de mediu A si C

Conformitate cu MID

- Mediu mecanic
- Mediu electromagnetic

Clasa M1 si M2

Clasa E1 si E2. Fara condensare, spații închise (instalații interioare), 5 ... 55 ° C.

Senzorii de temperatura

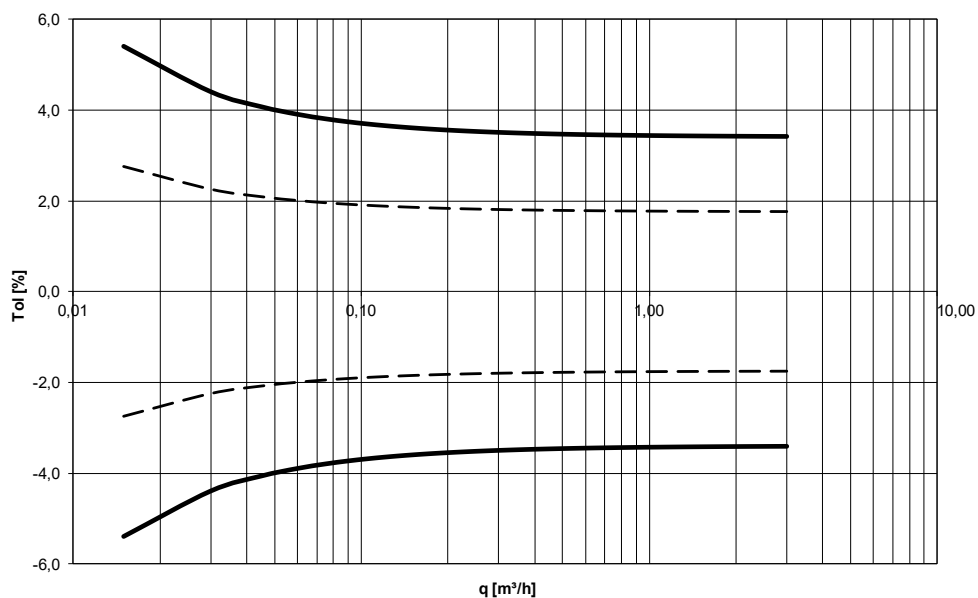
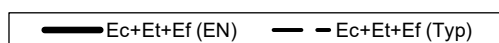
- Tip 603-A	Pt100 – EN 60751, conexiune 2-fire
- Tip 603-B	Pt100 – EN 60751, conexiune 4-fire
- Tip 603-C/E/F/M	Pt500 – EN 60751, conexiune 2-fire
- Tip 603-D/G/H	Pt500 – EN 60751, conexiune 4-fire

Precizia de masura

Componentele contorului de energie termica	MPE conform EN 1434-1	Precizia caracteristica
MULTICAL® 603	$E_c = \pm [0.5 + \Delta\Theta \text{ min}/\Delta\Theta] \%$	$E_c = \pm [0.15 + 2/\Delta\Theta] \%$
ULTRAFLOW®	$E_f = \pm [2 + 0.02 q_p/q]$, dar nu peste $\pm 5 \%$	$E_f = \pm [1 + 0.01 q_p/q] \%$
Set senzori de temperatura	$E_t = \pm [0.5 + 3 \Delta\Theta \text{ min}/\Delta\Theta] \%$	$E_t = \pm [0.4 + 4/\Delta\Theta] \%$

MULTICAL® 603 si ULTRAFLOW® q_p 1.5 m³/h @ΔΘ 30K

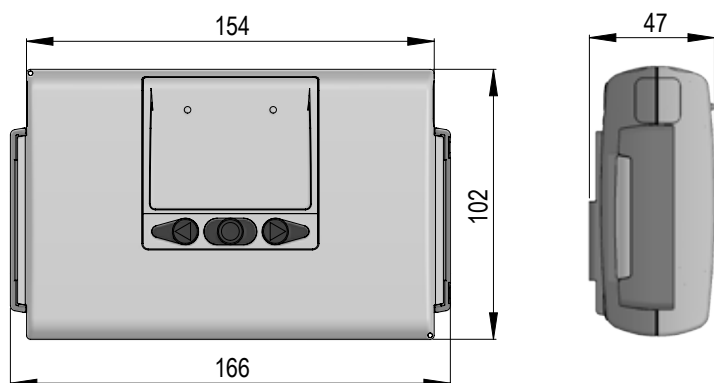
Precizia totala a ansamblului format din MULTICAL® 603, set de senzori de temperatura si ULTRAFLOW® comparativ cu EN 1434-1.



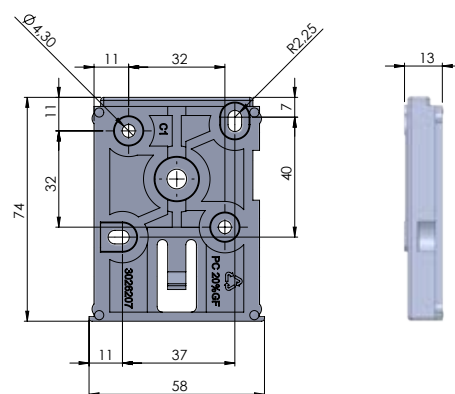
Dimensiuni de gabarit

Toate dimensiunile sunt in [mm].

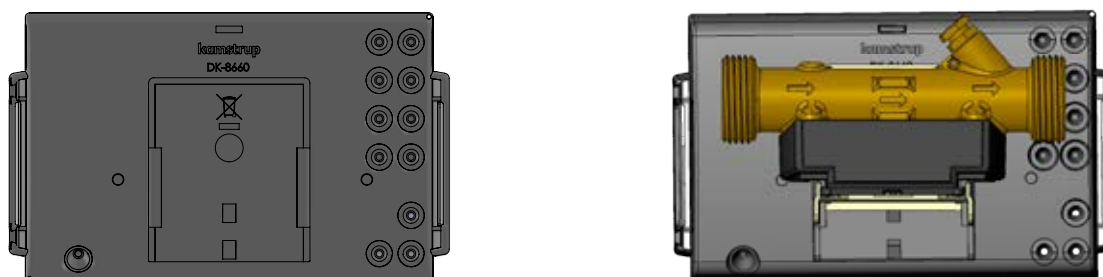
Dimensiunile calculatorului MULTICAL® 603



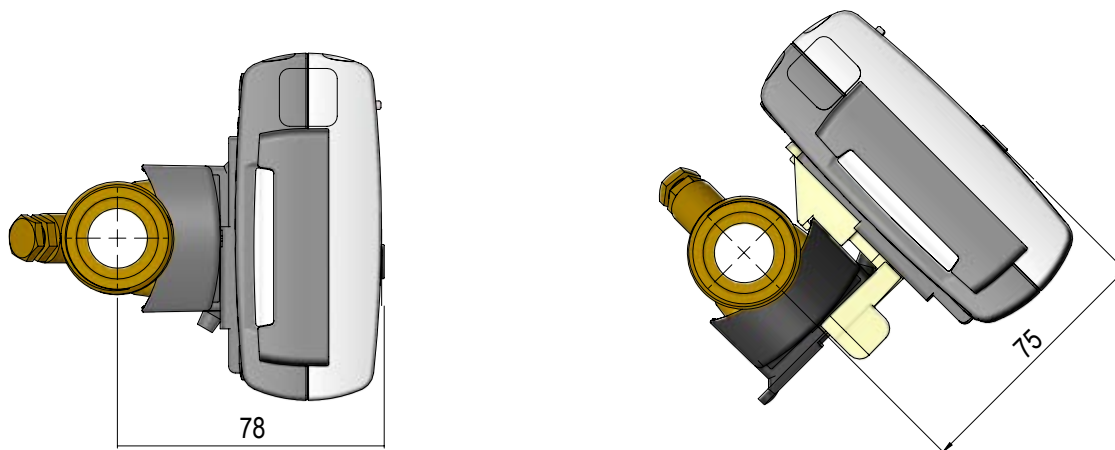
Suport pentru montare pe perete



Calculator separat sau montat pe ULTRAFLOW®



MULTICAL® 603 montat pe ULTRAFLOW® cu racord filetat G¾



Date electrice

Calculator

Display	LCD – 7 sau 8 cifre, inaltimea cifrei 8.2 mm
Rezolutie	999,9999 - 9999,999 – 99999,99 – 999999,9 – 9999999 9999,9999 - 99999,999 – 999999,99 – 9999999,9 – 99999999
Unitati de masura pt. energie	MWh – kWh – GJ – Gcal
Data logger (EEPROM)	
– Continutul jurnalului	Programabil – toti registrii pot fi selectati
– Intervalul de inregistrare	Programabil – de la 1 minut la 1 an
– Perioada de inregistrare	Programabila – standard: 20 ani, 36 luni, 460 zile, 72 ore
Jurnal de coduri info (EEPROM)	250 info coduri (ultimele 50 sunt afisate pe display)
Ceas/calendar (cu baterie de back-up)	Ceas, calendar, compensare an bisect, data tinta
Ora de vara/iarna (DST)	Programabila sub codul de tara Aceasta functie poate fi dezactivata, utilizandu-se "timpul normal tehnic"
Precizia orara	Fara reglare externa: mai putin de 15 min./an Cu reglare externa la fiecare 48 ore: mai putin de 7 s fata de ora oficiala
Comunicatii de date	Protocol KMP cu CRC16 utilizat pentru comunicatia optica, cat si pentru cea cu
Puterea in senzorii de temp.	< 10 μ W RMS
Tensiunea de alimentare	3.6 VDC \pm 0.1 VDC

Date electrice

Bateria

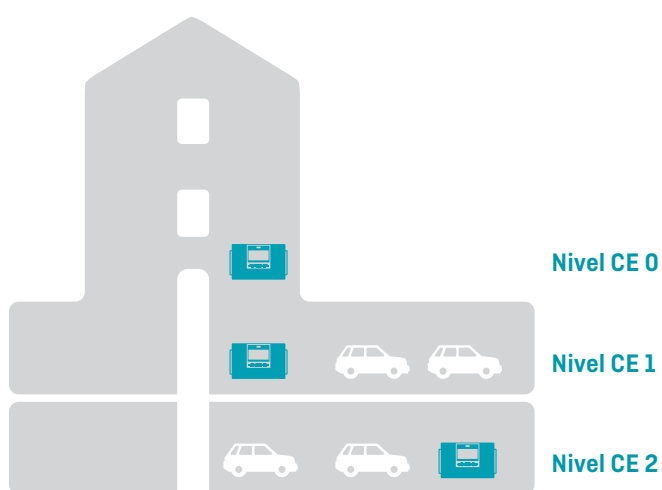
	3.65 VDC, D-cell lithium	3.65 VDC, 2xA cell lithium
Montaj pe perete	16 ani @ $t_{BAT} < 30\text{ }^{\circ}\text{C}$	9 ani @ $t_{BAT} < 30\text{ }^{\circ}\text{C}$
Montaj pe debitmetru	14 ani @ $t_{BAT} < 40\text{ }^{\circ}\text{C}$	7 ani @ $t_{BAT} < 40\text{ }^{\circ}\text{C}$

Atentie: Depinde de contor si de configuratia modului.

Durata estimata de viata a bateriei pentru un contor echipat cu modul NB-IoT

Pana la 16 ani (transmitere zilnica), depinzand de locul instalarii si de nivelul de acoperire NB-IoT, denumit "Nivel CE"

Nivel CE	C-cell IoT
0	Pana la 16 ani
1	Pana la 15 ani
2	Pana la 12 ani



Module de alimentare de la retea

230 VAC +15/-30 %, 50/60 Hz
24 VAC ±50 %, 50/60 Hz sau 24 VDC +75/-25 % (24 VDC numai High Power SMPS)

Tensiunea de izolare

3.75 kV

Puterea consumata

< 1 W

Back-up

De mare capacitate, activata in cazul opririlor de curent de scurta durata (numai pentru modulele de alimentare tip 7 si 8)

Date electrice

Masurarea temperaturii	t1 Tur	t2 Retur	t3 Control	t4 Extra	$\Delta\Theta$ (t1-t2) Incalzire	$\Delta\Theta$ (t2-t1) Racire	t5 Presetare pentru A1 si A2
Domeniul de masurare	0.00...185.00 °C (t1 si t2: Aprobat pentru 2.00...180.00°C)						
603-A, 2-fire, Pt100	0.00...185.00 °C (t1 si t2: Aprobat pentru 2.00...180.00°C)						
603-B, 4-fire, Pt100	0.00...185.00 °C (t1 si t2: Aprobat pentru 2.00...180.00°C)						
603-C/E/F, 2-fire, Pt500	0.00...185.00 °C (t1 si t2: Aprobat pentru 2.00...180.00°C)						
603-D/G/H, 4-fire, Pt500	0.00...185.00 °C (t1 si t2: Aprobat pentru 2.00...180.00°C)						
603-M, 4-fire, Pt500	-42,00...143,00 °C (etichetat -40 °C...140 °C pe contor)						
Ajustare prin compensare	± 0.99 K ajustarea comuna pt. t1, t2 si t3 la punctul de origine						
	Atentie: Ajustarea prin compensare este activa numai la temperaturile masurate. Daca, de exemplu, pentru t3 a fost selectata o valoare presetata, ajustarea prin compensare nu va influenta valoarea presetata.						
Lungimea maxima a cablului (de max ø6 mm)	Pt100, 2-fire	Pt100, 4-fire	Pt500, 2-fire	Pt500, 4-fire			
	2 x 0.25 mm ² : 2.5 m 2 x 0.50 mm ² : 5 m 2 x 1.00 mm ² : 10 m	4 x 0.25 mm ² : 100 m	2 x 0.25 mm ² : 10 m	4 x 0.25 mm ² : 100 m			
Masurarea debitului V1/V2	ULTRAFLOW® V1: 9-10-11 V2: 9-69-11	Contact Reed V1: 10-11 V2: 69-11	Contact FET V1: 10-11 V2: 69-11	Debitmetru cu impulsuri active 24V V1: 10B-11B V2: 69B-79B			
Cod CCC	1xx-2xx-4xx-5xx-8xx	0xx	9xx	2xx and 9xx			
Clasa de impuls EN 1434	IC	IB	IB	[IA]			
Intrare impuls	680 kΩ pina la 3.6 V	680 kΩ pina la 3.6 V	680 kΩ pina la 3.6 V	12 mA si 24 V			
Impuls ON	< 0.4 V in > 1 ms	< 0.4 V in > 300 ms	< 0.4 V in > 30 ms	< 4 V in > 3 ms			
Impuls OFF	> 2.5 V in > 4 ms	> 2.5 V in > 100 ms	> 2.5 V in > 70 ms	> 12 V in > 4 ms			
Frecventa impuls	< 128 Hz	< 1 Hz	< 8 Hz	< 128 Hz			
Frecventa de integrare	< 1 Hz	< 1 Hz	< 1 Hz	< 1 Hz			
Izolatie electrica	Nu	Nu	Nu	2 kV			
Lungimea maxima a cablului	10 m	10 m	10 m	100 m			
Lungimea maxima a cablului la utilizarea Cable Extender Box tip 66-99-036	30 m	30 m	30 m	-			
Intrari in impulsuri In-A/In-B	Comutator electronic		Reed-switch				
Intrari in impulsuri	680 kΩ pina la 3.6 V		680 kΩ pina la 3.6 V				
Impuls ON	< 0.4 V in > 30 ms		< 0.4 V in > 500 ms				
Impuls OFF	> 2.5 V in > 30 ms		> 2.5 V in > 500 ms				
Frecventa impuls	< 3 Hz		< 1 Hz				
Izolatie electrica	Nu		Nu				
Lungimea maxima a cablului	25 m		25 m				
Cerinte pentru contactul extern	Pierdere de curent la deschidere <μA						
Iesiri in impulsuri Out-C/Out-D	HC-003-11 HC-003-21/-31	(inainte de 2017-05) (inainte de 2018-04)	HC-003-11 HC-003-21/-31	(dupa 2017-05) (dupa 2018-04)			
Tip	Colector deschis (OB)		Opto FET				
Tensiunea externa	5...30 VDC		5...48 VDC/AC				
Intensitatea curentului	< 10 mA		< 50 mA				
Tensiunea reziduala	U _{CE} ≈ 1 V at 10 mA		R _{ON} ≤ 40 Ω				
Izolatie electrica	2 kV		2 kV				
Lungimea maxima a cablului	25 m		25 m				

Variante de configurare

Tipuri de MULTICAL® 603

				Date statice Inscriptionate pe carcasa contorului 603-X X XX			Date dinamice Afisate pe display X XX X XX XX						
				Tip 603-	□	□	□□	-	□	□□	□	□□	□□
Tipul calculatorului													
Pt100 2-fire	t1-t2	V1	M-Bus										
Pt100 4-fire	t1-t2	V1	M-Bus										
Pt500 2-fire	t1-t2	V1	M-Bus										
Pt500 4-fire	t1-t2	V1	M-Bus										
Pt500 2-fire	t1-t2-t3	V1-V2											
Pt500 2-fire	t1-t2-t3	V1-V2	Fundal iluminat										
Pt500 4-fire	t1-t2	V1 (24 V impulsuri active)	M-Bus										
Pt500 4-fire	t1-t2-t3	V1-V2											
Pt500 4-fire	t1-t2-t3	V1-V2	(Doar pentru fluide mixte)										
Tip contor													
Contor de incalzire		MID modul B											
Contor de incalzire		MID modul B+D											
Contor combinat incalzire/racire		MID modul B+D & TS 27.02 *	$\theta_{HC} = OFF$										
Contor de incalzire		Aprobari nationale											
Contor de racire		TS 27.02+BEK1178											
Contor de incalzire/racire		MID modul B+D & TS 27.02 *	$\theta_{HC} = ON$										
Contor pt. masurarea volumului, apa calda													
Contor pt. masurarea volumului, apa rece													
Contor pt. masurarea energiei													
Codul de tara													
Stabilit de Kamstrup pe baza comenzii													XX

* In unele state, din cauza legislatiei nationale, contoarele combinate tip 3 si tip 6 sunt admise si doar cu marcajul MID.

Variante de configurare

Tipuri de MULTICAL® 603

	Date statice Inscriptionate pe carcasa contorului 603-X X XX					Date dinamice Afisate pe display X XX X XX XX			
	Tip 603-	□	□	□□	- □	□□	□	□□	□□
Tipuri de debitmetre conectate									
Livrat cu un debitmetru ULTRAFLOW®									1
Livrat cu 2 debitmetre identice ULTRAFLOW®									2
Pregatit pentru un ULTRAFLOW®									7
Pregatit pentru doua debitmetre identice ULTRAFLOW®									8
Pregatit pentru debitmetru cu impulsuri electronice rapide, fara distorsiuni									C
Pregatit pentru debitmetru cu impulsuri electronice lente, fara distorsiuni									J
Pregatit pentru debitmetru cu impulsuri lente, cu distorsiuni									L
Pregatit pentru debitmetru cu impulsuri active 24 V									P
Livrat cu un debitmetru (doar fluide mixte)									G
Set senzori de temperatura									
Furnizat fara senzori de temperatura									00
Senzori de temperatura Pt500 -2 fire									
Senzori scurti cu imersie directa, 2 buc.		DS 27.5 mm		L 1.5 m - 3.0 m					5x
Senzori scurti cu imersie directa, 2 buc.		DS 38.0 mm		L 1.5 m - 3.0 m					2x
Senzori de temperatura cu teci, 2 buc.		PL ø5.8 mm		1.5 m - 10 m					8x
Senzori de temperatura Pt100 -2 fire									
Senzori scurti cu imersie directa, 2 buc.		DS 27.5 mm		L 2.0 m					J6
Senzori de temperatura Pt500/Pt100 -4 fire									
Senzori de temperatura cu teci si cap de borne, 2 buc		PL ø6.0 mm		L 105 mm - 230 mm					Ax
Senzori de temperatura cu teci si cap de borne, 2 buc		PL ø5.8 mm		L 65 mm - 180 mm					Cx
Sursa de alimentare									
Fara sursa de alimentare									0
Baterie tip D-cell									2
Modul de alimentare de mare putere 230 VAC									3
Modul de alimentare de mare putere 24 VAC									4
Baterie tip D-cell IoT									5
Modul de alimentare 230 VAC									7
Modul de alimentare 24 VAC									8
Baterie tip 2xA-cells									9
Module de comunicatie (2 locatii)									
Fara modul								M1	M2
								00	00
Data Pulse, inputs (In-A, In-B)								10	10
Data Pulse, outputs (Out-C, Out-D)								11	11
Wired M-Bus, inputs (In-A, In-B)								20	20
Wired M-Bus, outputs (Out-C, Out-D)								21	21
Wired M-Bus, Thermal Disconnect								22	22
linkIQ/wM-Bus, inputs (In-A, In-B), EU								32	32
linkIQ/wM-Bus, outputs (Out-C, Out-D), EU								33	33
wM-Bus, inputs (In-A, In-B), 912,5/915/918,5 MHz								34	34
Analog outputs 2 x 0/4...20 mA								40	40
Analog inputs 2 x 4...20 mA/0...10 V								41	41
PQT Controller								43	43
Low Power Radio, inputs (In-A, In-B), 434 MHz								50	50
Low Power Radio GDPR, inputs (In-A, In-B), 434 MHz								51	51
NB-IoT, inputs (In-A, In-B)								56	
LON TP/FT-10, inputs (In-A, In-B)								60	60
BACnet MS/TP, inputs (In-A, In-B)								66	66
Modbus RTU, inputs (In-A, In-B)								67	67
2G/4G Network								80	80
BACnet IP, inputs (In-A, In-B)								81	81
Modbus/KMP TCP/IP, inputs (In-A, In-B)								82	82
READY TCP/IP, inputs (In-A, In-B)								83	83
High Power Radio Router, inputs (In-A, In-B), 444 MHz								84	84
High Power Radio Router GDPR, inputs (In-A, In-B), 444 MHz								85	85

Contactati Kamstrup A/S pentru informatii suplimentare despre variantele produsului.

Configurare contor

	A	B	CCC	DDD	EE	FF	GG	L	M	N	PP	RR	T	VVVV
Locul de montaj al debitmetrului														
Tur	3													
Retur	4													
Unitatea de masura														
GJ	2													
kWh	3													
MWh	4													
Gcal	5													
Coduri cu functie auto-detect CCC (UF X4)														
Rezolutie normala [7 cifre]			807											
Rezolutie inalta [8 cifre]			818											
Coduri statice CCC														
Contact Reed [7 cifre]			0xx											
Electronic, impulsuri rapide			1xx											
Electronic, impulsuri lente			2xx											
Kamstrup, UF X4 [7 cifre]			4xx											
Kamstrup, UF X4 [8 cifre]			5xx											
Electronic, impulsuri lente [7 cifre]			9xx											
Display														
Contor de incalzire [standard]				210										
Contor combinat incalzire/racire [standard]				310										
Contor de racire [standard]				510										
Tarife														
Fara functie tarifara					00									
Tarif de putere					11									
Tarif de debit					12									
Tarif t1-t2					13									
Tarif temp. tur					14									
Tarif temp. retur					15									
Tarif orar					19									
Tarif de volum incalzire/racire					20									
Tarif PQ					21									
Intrari in impulsuri In-A/In-B														
10 m ³ /h, 10 l/imp, numarator 1 [standard]						24	24							
Tipul integrarii														
Variabila [2-64 s]		Display activat												1
Normala [32 s]		Display activat												2
Rapida [8 s]		Display activat												3
Rapida [2 s]		Display activat												4
Variabila [2-64 s]		Display inactiv												5
Normala [32 s]		Display inactiv												6
Rapida [8 s]		Display inactiv												7
Detectarea pierderilor (V1/V2)														
OFF														0
1.0 % of q _p + 20 % of q														1
1.0 % of q _p + 10 % of q														2
0.5 % of q _p + 20 % of q														3
0.5 % of q _p + 10 % of q														4
Detectarea pierderilor de apa rece (In-A/In-B)														
OFF														0
30 min. fara impulsuri														1
0 ora fara impulsuri														2
Doua ore fara impulsuri														3

Configurare contor

	A	B	CCC	DDD	EE	FF	GG	L	M	N	PP	RR	T	VVVV
Iesiri in impulsuri Out-C/Out-D														
Out-C: V1/4											73			
Out-C: V1/1, Out-D: V2/1											80			
Out-C: V1/1											82			
Out-C: V1/4											83			
E1 si V1 sau E3 si V1											94			
E1 si V1 sau E3 si V1											95			
E1 si V1 sau E3 si V1											96			
iesire de date functie de parametri inregistrati											99			
Profilul data logger-ului														
Profilul standard de data logger												30		
Nivelul de criptare														
Cheie individuala de criptare													3	
Eticheta clientului														
Seria de fabricatie														0000

Contactati Kamstrup A/S pentru informatii suplimentare despre alte posibilitati de configurare.

Coduri info afisate

Cifra afisata								Descriere
1 Info	2 t1	3 t2	4 t3	5 V1	6 V2	7 In-A	8 In-B	
1								Fara alimentare
2								Bateria este aproape descarcata
9								Alarma externa (de ex. via KMP)
	1							t1 - peste intervalul de masurare sau deconectat
		1						t2 - peste intervalul de masurare sau deconectat
			1					t3 - peste intervalul de masurare sau deconectat
	2							t1 - sub intervalul de masurare sau scurt-circuitat
		2						t2 - sub intervalul de masurare sau scurt-circuitat
			2					t3 - sub intervalul de masurare sau scurt-circuitat
	9	9						t1-t2 - diferenta de temperatura nu ete validata
				1				V1 - eroare de comunicatie
					1			V2 - eroare de comunicatie
				2				V1 - factor contor eronat
					2			V2 - factor contor eronat
				3				V1 - aer in debitmetru
					3			V2 - aer in debitmetru
				4				V1 - Debitmetru montat invers sensului de curgere
					4			V2 - Debitmetru montat invers sensului de curgere
				6				V1 - debit crescut (debit1>qs pentru mai mult de o ora)
					6			V2 - debit crescut (debit2>qs pentru mai mult de o ora)
				7				V1/V2 - Spartura, apa iese din sistem (debit1>debit2)
					7			V1/V2 - Spartura, apa intra in sistem (debit1<debit2)
				8				V1/V2 - Scurgere, apa iese din sistem (M1>M2)
					8			V1/V2 - Scurgere, apa intra in sistem (M1<M2)
						7		In-A2 , Pierderi de apa in sistem
						8		In- A1, Pierderi de apa in sistem
						9		In-A1/A2, Alarma externa
							7	In-B2, Pierderi de apa in sistem
							8	In-B1, Pierderi de apa in sistem
							9	In-B1/B2, Alarma externa
Examples								
1	0	2	0	0	0	9	0	

Atentie: Info codurile sunt configurabile si de aceea nu este sigur ca toti parametrii mai sus mentionati sunt disponibili intr-un MULTICAL® 603 dat.

Un jurnal de infocoduri salveaza fiecare schimbare a infocodurilor. Este posibila citirea ultimelor 250 de modificari ale infocodurilor si data acestor schimbari.

Accesorii

Numarul articolului	Descriere
HC-993-02	Baterie tip D (1 buc)
HC-993-03	Sursa de alimentare de putere 230 VAC
HC-993-04	Sursa de alimentare de putere 24 VAC/VDC
HC-993-05	Baterie tip D (1 buc) IoT
HC-993-07	Modul de alimentare 230 VAC
HC-993-08	Modul de alimentare 24 VAC
HC-993-09	Baterie tip AA (2 buc)
2105-002	Capac de etansare, G¾B (R½)
3026-1148	Capac de etansare, autoblocant, G¾B (R½)
3026-207.A	Suport de perete cu șuruburi și dopuri pentru MULTICAL® 603
3026-517	Capac de etansare pentru senzor de temperatura albastru, 2 buc.
3026-518	Capac de etansare pentru senzor de temperatura rosu, 2 buc.
3026-858	Adaptor montaj unghi 45° pentru ULTRAFLOW® (qp 0.6. 2.5)
3026-909	Placa metalica pentru cap optic
3026-963	Dispozitiv de demontare pentru MULTICAL® 603
3130-262	Conector orb cu O-ring
3130-269	Brida fixare cabluri cu suruburi
5000-337	Cablu modul 2 m (2x 0,25 mm ²)
6699-035	Cablu USB pentru configurarea modulelor de incalzire/racire
6699-036	Cable Extender Box
6699-042	Placa metalica pentru cap optic, 20 buc.
6699-047	Eticheta modul alimentare MULTICAL® 403/603, 10 buc (2006-681)
6699-099	Cap optic pentru citire IR si conector USB
6699-110	Suport panou
6699-403	Transformator de 5 VA, de la 230/24 VAC
6699-404	Transformator de 10 VA, de la 230/24 VAC
6699-405	Transformator de 63 VA, de la 230/12/24 VAC
6699-447.E	Antena interna pentru Kamstrup Radio, 434 MHz
6699-448	Mini antena triunghiulara pentru module Wireless M-Bus si retea 2G/4G
6699-482.E	Antena interna pentru Wireless M-Bus, 868 MHz
6699-724	METERTOOL HCW
6699-725	LogView HCW

Interfete de verificare

Numarul articolului	Descriere
6699-363	2-fire Pt500, Incalzire/ racire (utilizat cu METERTOOL HCW)
6699-364	4-fire Pt500, Incalzire/ racire (utilizat cu METERTOOL HCW)
6699-365	2/4-fire Pt100, Incalzire/ racire (utilizat cu METERTOOL HCW)

Pentru informatii suplimentare despre MULTICAL® 603 si accesorii, consultati Descrierea Tehnica pe care o gasiti pe [Kamstrup Product Centre](#).

Kamstrup A / S Representative Office

24 Delea Veche Street, Building A,
2nd office - ground floor,
2nd District, Bucharest 024102,
Romania
T: +40 724 297 077
ria@kamstrup.com
kamstrup.com