

Fogliotecnico

## MULTICAL® 402

Contatore compatto per impianti sia di riscaldamento che di condizionamento

- Batteria al Litio con durata fino a 16 anni
- Funzioni di Set / Reset
- Uscite impulsi di Energia e Volume
- 2 Ingressi impulsi per il consumo di acqua sanitaria
- Lettura dati wireless via radio o M-Bus
- Misuratore di portata IP68 per applicazioni di raffreddamento



MID-2014/32/EU  
CE M16 0200  
EN 1434

DK-BEK 1178 - 06/11/2014  
DK 268 16  
EN 1434

## Indice

---

Funzioni dell'integratore	3
Ingressi impulsi ed uscite impulsi dei moduli	8
Visuale dell'integratore	9
Norme ed omologazioni	10
Dati elettrici	11
Dati meccanici	13
Materiali	13
Precisione	14
Specifiche d'ordine	15
Disegni dimensionali	16
Perdite di carico	18
Accessori	19

## Applicazioni

---

MULTICAL® 402 è un contatore di calore compatto ad ultrasuoni che grazie alla sua estrema precisione, registra esattamente i consumi di energia. Il contatore non necessita di manutenzione ed ha una longevità elevata garantendo così costi di gestione annuali minimi. MULTICAL® 402 si può utilizzare in impianti per il caldo, per il freddo o misti nei quali venga utilizzata l'acqua come vettore, con temperatura compresa tra i 2 °C e i 160 °C. Il contatore è stato realizzato per essere utilizzato in particolare nella misura dei consumi in appartamenti, case singole o multifamiliari, condomini e ville a schiera, nonché in piccole industrie.

### Funzionamento

MULTICAL® 402 è costituito da un integratore, un misuratore di portata e due sonde per rilevare la temperatura, ed è molto facile da installare, leggere e verificare. MULTICAL® 402 ha misuratori di portata con range 0,6 – 15 m<sup>3</sup>/h, può essere alimentato da rete a 230V AC o 24V AC, oppure con 2 batterie AA o 1 batteria al Litio tipo D, con durata fino a 16 anni. Il collegamento delle alimentazioni di MULTICAL® 402 è realizzato tramite un connettore che rende l'eventuale sostituzione,

molto agevole. Utilizzando i due tasti sul display dell'integratore è possibile, in modo facile, cambiare data e ora e resettare le ore di funzionamento e il contatore degli eventi info. I tasti poi, vengono usati per leggere i dati a display inclusi gli storici annuali e mensili. MULTICAL® 402 può ricevere due extra impulsi per contabilizzare i consumi di acqua calda e fredda sanitaria, inviare in uscita gli impulsi di energia e volume accumulati. In caso di cambio di impulsi da quelli in ingresso a quelli in uscita, il contatore si autoconfigura in modo automatico senza la necessità di una riconfigurazione manuale.

### Lettura wireless

I dati del contatore possono essere letti in modo remoto utilizzando il modulo M-bus oppure il modulo radio. Tutti i dati di consumo sono letti, salvati e trasferiti con la chiavetta lettore USB. Il modulo radio in più può essere letto anche utilizzando il terminale portatile o essere parte di un rete di lettura radio Kamstrup. I dati letti possono essere trasferiti per la fatturazione, l'analisi dei consumi e o degli impianti per il miglioramento della loro gestione.

## Funzioni dell'integratore

### Calcolo dell'energia

MULTICAL® 402 calcola l'energia in accordo alla formula contenuta nella norma EN 1434-1:2004, nella quale è utilizzata la scala internazionale delle temperature dal 1990 (ITS-90) e la pressione è definita in 16 bar.

Il calcolo dell'energia può essere espresso molto semplicemente come pari a:

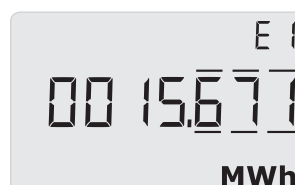
$$\text{Energia} = V \times \Delta\Theta \times k.$$

V è il volume di acqua transitato

$\Delta\Theta$  è il salto termico

k è il coefficiente termico dell'acqua

Questo calcolo esprime sempre l'energia in [Wh], e successivamente si provvede alla conversione nell'unità di misura desiderata.



E [Wh] =	$V \times \Delta\Theta \times k \times 1000$
E [kWh] =	$E [\text{Wh}] / 1.000$
E [MWh] =	$E [\text{Wh}] / 1.000.000$
E [GJ] =	$E [\text{Wh}] / 277.780$
E [Gcal] =	$E [\text{Wh}] / 1.163.100$

### Tipi di applicazioni

MULTICAL® 402 opera con quattro differenti formule per il calcolo dell'energia, E1...E9, tutte calcolate in contemporanea ad ogni integrazione indipendentemente dalla configurazione del contatore.

I quattro tipi di energia calcolati sono i seguenti:

E1= $V1(T1-T2)$	Caldo (V1 sul circuito di manda o di ritorno)
E3= $V1(T2-T1)$	Freddo (V1 sul circuito di mandata o di ritorno)
E8= $m^3 \cdot T1$	{Mandata}
E9= $m^3 \cdot T2$	{Ritorno}

Questo permette a MULTICAL® 402 di calcolare l'energia di riscaldamento e raffrescamento scambiata in molte applicazioni sia in sistemi aperti che chiusi.

Tutte le energie calcolate sono storicizzate e possono essere mostrate sul display, in funzione della configurazione scelta.

## Funzioni dell'integratore

---

### Misura della portata

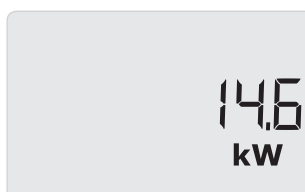
MULTICAL® 402 calcola la portata istantanea ogni 12 secondi oppure ogni 4 secondi in funzione della configurazione scelta.



### Misura della potenza

MULTICAL® 402 calcola la potenza istantanea utilizzando la portata istantanea e il salto termico dell'ultima integrazione effettuata.

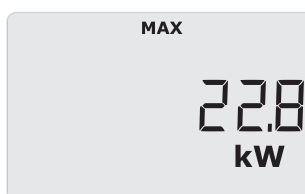
La potenza istantanea viene aggiornata sul display ogni 24 secondi oppure ogni 4 secondi in funzione della configurazione scelta.



### Valori minimo e massimo di portata e potenza.

MULTICAL® 402 registra i valori di picco minimo e massimo di portata e potenza di ogni mese ed annuali. I dati memorizzati sono accessibili utilizzando i sistemi di comunicazione e mostrano il valore minimo e massimo e le date di conseguimento.

I valori di minimo e di massimo sono calcolati come il valore medio delle misure più piccole e più grandi della portata e della potenza istantanee. Per il calcolo dei valori medi si utilizza un intervallo scelto tra 1...1440 minuti.

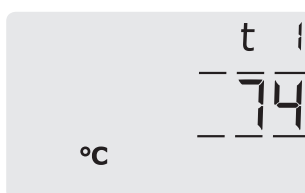


### Misura delle temperature

MULTICAL® 402 è disponibile in versioni differenti per essere utilizzato con sonde di temperatura a 2 fili sia Pt100 che Pt500.

Il circuito di misura è costituito da un convertitore ad alta risoluzione digitale/analogico con range compreso tra 0,00 °C...165,00 °C.

Oltre alla misura della temperatura per il calcolo dell'energia, il contatore mostra a display i valori medi sia mensili che annuali delle temperature misurate.

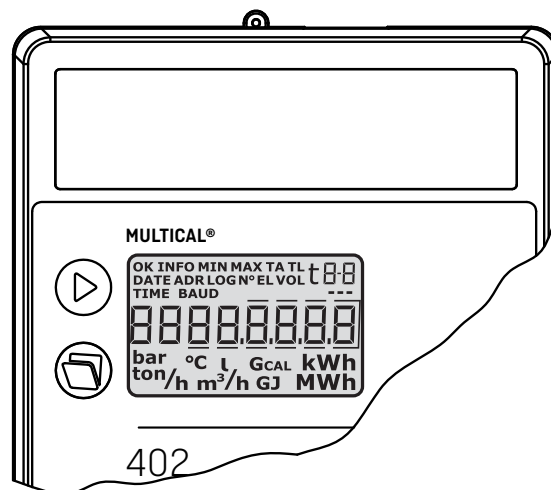


## Funzioni dell'integratore

### Funzioni del display

MULTICAL® 402 è dotato di un chiaro display LC con 8 cifre digitali, completo di unità di misura e di informazioni aggiuntive. Le informazioni relative alle grandezze misurate come energia o volume utilizzano 7 cifre digitali e le relative unità di misura, mentre 8 cifre sono usate per esempio per mostrare la matricola del contatore.

Il primo dato mostrato sempre dal display è l'energia accumulata. Quando vengono premuti i pulsanti immediatamente si passa alla visualizzazione del dato successivo. Se poi non viene premuto alcun tasto per 4 minuti, il display torna automaticamente a mostrare l'energia accumulata.



Il pulsante più alto (verde) si usa per scorrere i dati primari. Tali dati sono solitamente utilizzati dai fornitori di energia per controllare l'impianto e per procedere alla fatturazione. L'altro pulsante invece, serve a mostrare gli storici relativi ai dati primari (mensili ed annuali).

### Funzione di Set / Reset

La funzione di set / reset di MULTICAL® 402 permette la modifica di alcuni parametri utilizzando i due pulsanti presenti sul frontale dell'integratore. I parametri modificabili, sono i seguenti:

- Data
- Ora
- Ingresso A (programmazione del registro)
- Ingresso B (programmazione del registro)
- Matricola contatore ingresso A
- Matricola contatore ingresso B
- Indirizzo M-bus primario
- Ore di funzionamento (possibile il reset)
- Contatore di eventi info (possibile il reset)

Se la modifica comporta la rottura del sigillo, può essere eseguita solo dal gestore del servizio.

## Funzioni dell'integratore

---

### Codici info

MULTICAL 402 monitora costantemente una serie di importanti funzioni, quali ad esempio l'alimentazione o le sonde di temperatura. In caso si verifichi un errore grave, nel sistema o nell'installazione, la parola "INFO" lampeggerà sul display fino a che l'errore sarà presente. Quando l'errore viene corretto, la parola "INFO" scompare in automatico. Un registro eventi memorizza nel data logger quante volte il codice INFO è cambiato.

Il registro eventi memorizza gli ultimi 50 cambi nel codice INFO, e gli ultimi 36 possono essere visti a display.

Codici info	Descrizione	Tempo risposta
0	Nessuna irregolarità	-
1	Alimentazione principale assente	-
4	Sonda T2 fuori campo, interrotta o corto circuito	< 30 s
8	Sonda T1 fuori campo, interrotta o corto circuito	< 30 s
4096	Misuratore di portata segnale debole o aria	< 30 s
16384	Misuratore di portata Direzione del flusso errata	< 30 s

### Data loggers

MULTICAL® 402 è dotato di una memoria permanente (EE-PROM), nella quale sono memorizzati tutti i valori di differenti data loggers.

L'integratore è dotato dei seguenti data loggers:

Tipo di memorizzazione	Estensione Data Loggers	Valore memorizzato
Annuale	15 anni	Registri di consumo (come su display)
Mensile	36 mesi	Registri di consumo (come su display)
Registrazione di diario	460 giorni	Consumi (incremento) / giorno
Codice Info	50 eventi (gli ultimi 36 visibili anche a display)	Codice Info e data

## Funzioni dell'integratore

---

### Alimentazione

MULTICAL® 402 può essere dotato di alimentazione con 2 batterie tipo AA (durata fino a 6 anni), tipo D (durata fino a 16 anni anche con l'utilizzo del sistema M-bus wireless), modulo 230V AC oppure modulo 24V AC. Le varie alimentazioni sono intercambiabili tra loro senza rompere alcun sigillo.

### Moduli plug-in

I seguenti moduli plug-in possono essere aggiunti a MULTICAL® 402:

- Uscita Dati seriale
- Uscita M-Bus
- Uscita Wireless M-Bus
- Uscita Radio

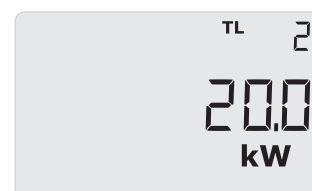
In questo modo tramite i moduli si può adattare il contatore ad ogni applicazione o metodo di lettura dei dati.

### Programmazione e verifica

METERTOOL per MULTICAL® 402 è un software Windows® che include tutte le opzioni per la programmazione dell'integratore. Utilizzato poi assieme al kit di VERIFICA specifico per il contatore MULTICAL® 402, permette di testarne il suo corretto stato e funzionamento.

### Funzioni tariffa

MULTICAL® 402 permette di registrare i consumi di energia in 2 registri extra TA2 e TA3 in parallelo a quello primario ed in base alla programmazione delle funzioni di tariffa. Qualunque tariffa sia stata scelta i consumi saranno mostrati in TA2 e TA3. Il registro principale indicherà sempre il totale del consumo indipendentemente dalla tariffa scelta, ed è considerato il registro legale per la fatturazione. Ad ogni integrazione poi, le condizioni poste in TL2 ed in TL3 vengono testate e quando soddisfatte i dati vengono memorizzati anche nei registri TA2 e TA3 oltre che nel registro principale.

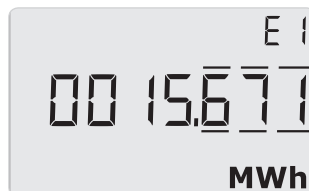


## Ingressi impulsi ed uscite impulsi dei moduli

---

### Uscite impulsi CE e CV

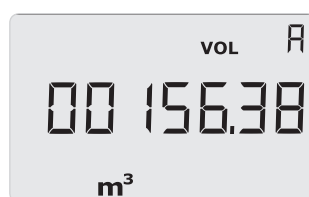
MULTICAL® 402 è dotato di due uscite impulsi per l'energia ed il volume rispettivamente. Dall'uscita CE, morsetti 16-17, viene emesso un impulso per l'energia ad ogni aggiornamento dell'ultima cifra decimale a display, e con lo stesso valore. Lo stesso accade per l'uscita CV, morsetti 18-19, per il volume. Per ottenere una risoluzione più alta degli impulsi, è necessario scegliere uno dei codice CCC ad alta risoluzione.



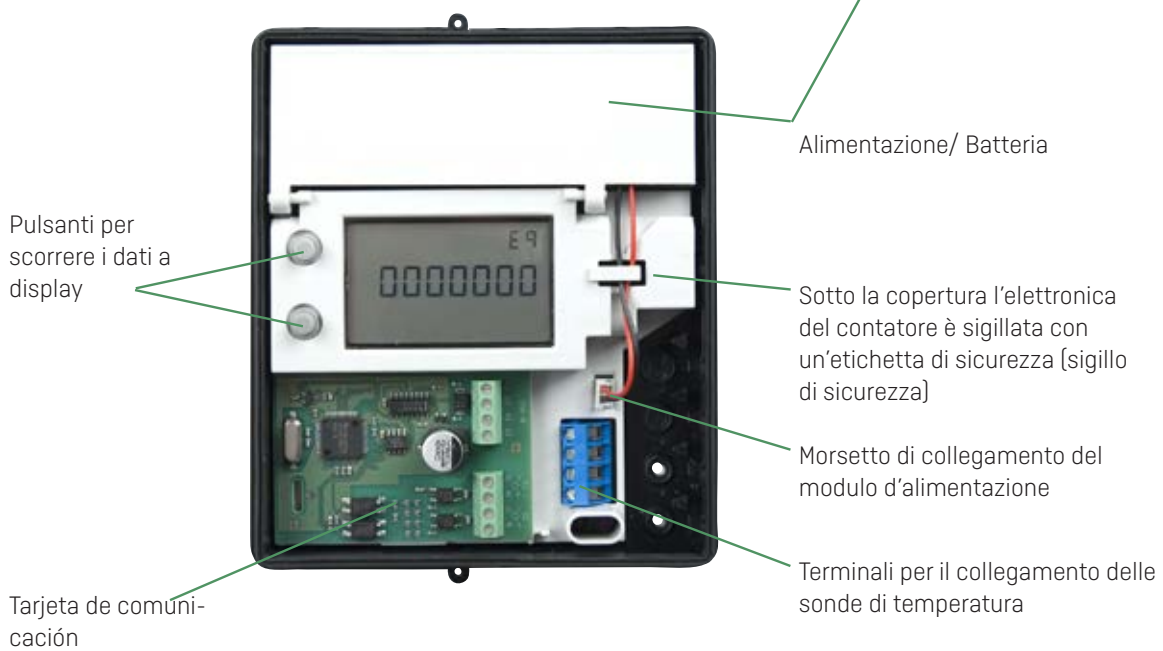
### Ingressi impulsi VA e VB

MULTICAL® 402 ha 2 ingressi impulsi extra VA e VB, per raccogliere ed accumulare impulsi remoti, ad esempio da un contatore dell'acqua sanitaria. Tali ingressi sono fisicamente allocati nei moduli plug-in.

Gli ingressi impulsi VA e VB sono completamente indipendenti da ogni altra funzione di ingresso o uscita presente nel contatore.



## Visuale dell'integratore



## Norme ed omologazioni

Standard	prEN 1434:2009 PTB TR-K 7.2
Direttive EU	
- MID (Measuring Instrument Directive)	
- LVD (Low Voltage Directive)	
- EMC (Electromagnetic Compatibility Directive)	
- PED (Pressurised Equipment Directive)	
Contatore di calore	
- Approvazione	DK-0200-MI004-013
- Intervallo di temperature	$\Theta$ : 2 °C...160 °C
- Intervallo salto termico	$\Delta\Theta$ : 3K...150K
Contatore per raffreddamento	
- Intervallo di temperature	$\Theta$ : 2 °C...50 °C
- Intervallo salto termico	$\Delta\Theta$ : 3K...30K
Precisione	
- Integratore	$E_c = \pm [0,5 + \Delta\Theta_{\min}/\Delta\Theta] \%$
- Misuratore di portata	$E_r = \pm [2 + 0,02 q_p/q]$ , e non più di $\pm 5 \%$
Range dinamico $q_i:q_p$	1:100
Sonde di temperatura	
- Tipo 402-V	Pt100 - EN 60 751, a 2 fili
- Tipo 402-W/T	Pt500 - EN 60 751, a 2 fili
Designazione di classe ambientale	A secondo EN 1434
Designazioni MID	
- Meccanici	classe M1
- Elettromagnetici	classe E1
Installazione in ambiente chiuso e privo di condensa (installazione al chiuso), 5...55°	

I valori di temperatura indicati fanno riferimento ai limiti imposti dalla normativa. Il contatore non ha limiti minimi di temperatura e può quindi apprezzare una temperatura minima di 0,01 °C oppure un salto termico di 0,01K.

Codice tipo	Portata nominale $q_p$ [m <sup>3</sup> /h]	Portata Min. $q_i$ [m <sup>3</sup> /h]	Portata Max. $q_s$ [m <sup>3</sup> /h]	Portata di cut-off [l/h]	Perdite di carico $\Delta p @ q_p$ [bar]	Attacchi sul contatore	Lunghezza [mm]
402xxxxxx1xxx	0,6	0,006	1,2	3	0,04	G¾B	110
402xxxxxx3xxx	0,6	0,006	1,2	3	0,04	G1B	190
402xxxxxx4xxx	1,5	0,015	3,0	3	0,22	G¾B	110
402xxxxxx5xxx	1,5	0,015	3,0	3	0,22	G¾B	165
402xxxxxx7xxx	1,5	0,015	3,0	3	0,22	G1B	130
402xxxxxx9xxx	1,5	0,015	3,0	3	0,22	G1B	190
402xxxxxxAxxx	2,5	0,025	5,0	5	0,03	G1B	130
402xxxxxxBxxx	2,5	0,025	5,0	5	0,03	G1B	190
402xxxxxxDxxx	3,5	0,035	7,0	7	0,07	G5/4B	260
402xxxxxxFxxx	6,0	0,06	12	12	0,20	G5/4B	260
402xxxxxxGxxx	6,0	0,06	12	12	0,20	DN25	260
402xxxxxxHxxx	10	0,1	20	20	0,06	G2B	300
402xxxxxxJxxx	10	0,1	20	20	0,06	DN40	300
402xxxxxxKxxx	15	0,15	30	30	0,14	DN50	270

## Dati elettrici

---

### Integratore

Precisione tipica

– Integratore

$E_C \pm (0,15 + 2/\Delta\Theta) \%$

– Sonde di temperatura

$E_T \pm (0,4 + 4/\Delta\Theta) \%$

Display

LCD – 7 [8] dígitos con altura de 7,6 mm

Risoluzione

9999,999 – 99999,99 – 999999,9 – 9999999

Unità di misura Energia

MWh – kWh – GJ – Gcal

Dati memorizzati nella EEPROM

460 días, 36 meses, 15 años, 50 eventos info

Data / Ora

Orario, Data, Compensazione x cambio anno, Data di fine esercizio

Protocollo Dati

Protocollo KMP con CRC16 utilizzato per le comunicazioni ottiche e i moduli plug-in

Potenza dissipata

< 10  $\mu$ W RMS

### Tensión de alimentación

3,6 VDC  $\pm$  0,1 VDC

### Batería

Intervallo di sostituzione	3,65V DC, tipo D al Litio	3,65V DC, 2 x tipo AA al Litio
Montaggio a parete	16 anni con $t_{BAT} < 30 \text{ }^\circ\text{C}$	6 anni con $t_{BAT} < 30 \text{ }^\circ\text{C}$
Montaggio compatto	12 anni con $t_{BAT} < 40 \text{ }^\circ\text{C}$	5 anni con $t_{BAT} < 40 \text{ }^\circ\text{C}$

L'intervallo di sostituzione si riduce se si utilizzano moduli di comunicazione, con frequenti letture dei dati, o con temperatura ambiente elevata.

### Alimentazione da rete

230 VAC  $\pm 15/-30 \%$ , 50/60 Hz

24 VAC  $\pm 50 \%$ , 50/60 Hz

Isolamento

4 kV

Assorbimento

< 1 W

Alimentazione di back-up

Integrale a super capacità per prevenire accidentali perdite di dati per mancanza dell'alimentazione principale

Dati EMC

In accordo con la norma EN 1434 classe A (MID classe E1)

## Dati elettrici

### Medición de temperatura

		<b>T1</b> <b>Sonda di mandata</b>	<b>T2</b> <b>Sonda di ritorno</b>	<b>ΔΘ (T1-T2)</b> <b>Salto termico</b> <b>caldo</b>	<b>ΔΘ (T2-T1)</b> <b>Salto termico</b> <b>freddo</b>
402-V 2-W Pt100	Range di misura	0,00...165,00 °C	0,00...165,00 °C	0,01...165,00K	0,01...165,00K
402-W/T 2-W Pt500	Range di misura	0,00...165,00 °C	0,00...165,00 °C	0,01...165,00K	0,01...165,00K

<b>Ingressi impulsi VA e VB</b> <b>VA: 65-66 e VB: 67-68 via modulo</b>	<b>Collegamenti contatore d'acqua sanitaria</b> <b>FF(VA) e GG(VB) = 01...40</b>
Ingresso impulsi	680 kΩ pull-up fino a 3,6 V
Impulso	< 0,4 V per > 30 ms
Impulso OFF	> 2,5 V per > 1,1 s
Frequenza impulsi	< 0,5 Hz
Aislamiento eléctrico	Nessuno
Lunghezza massima cavo di collegamento	25 m
Caratteristiche del contatto esterno	Corrente parassita con circuito aperto < 1 μA

<b>Uscite impulsi CE e CV</b> <b>Energia (16-17) Volume (18-19) via modulo</b>	<b>Gi impulsi possono essere configurati</b> <b>sia per il caldo che per il freddo</b>
Tipo	Aperto/ Chiuso (OB)
Durata impulso	Programmabile a 32 ms oppure 100 ms
Tensione esterna	5...30 VDC
Corrente	1...10 mA
Tensión residual	$U_{CE} \approx 1 \text{ V}$ ved 10 mA
Isolamento	2 kV
Lunghezza massima cavo	25 m

## Dati meccanici

---

Classe ambientale	In accordo con EN 1434 classe A (MID classe E1)
Temperatura ambiente	5...55 °C, locali chiusi e privi di possibile condensa (installazione al chiuso)
Classe di protezione	
– Integratore	IP54
– Misuratore di portata di calore, 402-V/W	IP65
– Misuratore di portata, per raffrescamento 402-T	IP68
Temperatura dell'acqua	
– Contatore di calore	402-V/W: 15...130 °C
– Contatore per raffrescamento	402-T: 2...50 °C
– Contatore per impianti misti	402-T: 2...130 °C
– Fluido vettore	Acqua
Temperatura di stoccaggio	-25...60 °C (misuratore di portata a secco)
Pressione (attacchi filettati)	PN16
Pressione (attacchi flangiati)	PN25
Peso	Da 1.8 a 12 kg in dipendenza dal diametro del misuratore di portata
Cavo di collegamento al mis. di portata	1,5 m (non è possibile rimuovere il cavo)
Cavo di collegamento	ø3,5...6 mm
Cavo di alimentazione	ø5...10 mm

Se la temperatura dell'acqua nel misuratore di portata supera i 90 °C, si consiglia di utilizzarne la versione flangiata ed il montaggio a parete dell'integratore

## Materiali

---

### Parti bagnate

Corpo Ottone	DZR (resistente alla decalcificazione)
Flange	Acciaio Inox, W.no. 1.4308
Trasduttori	Acciaio Inox, W.no. 1.4401
Guarnizioni	EPDM
Corpo misura	Termoplastico, PES 30 % GF
Specchi	Termoplastico, PES 30 % GF e Acciaio Inox, W.no. 1.4301

### Corpo misuratore di portata

Disp. x montaggio compatto/ parete	Termoplastico, PC 20 % GF
------------------------------------	---------------------------

### Cover dell'integratore

– Top	Termoplastico, PC
– Base	Termoplastico, ABS con guarnizioni TPE (elastomero termoplastico)
Interno cover	Termoplastico, ABS

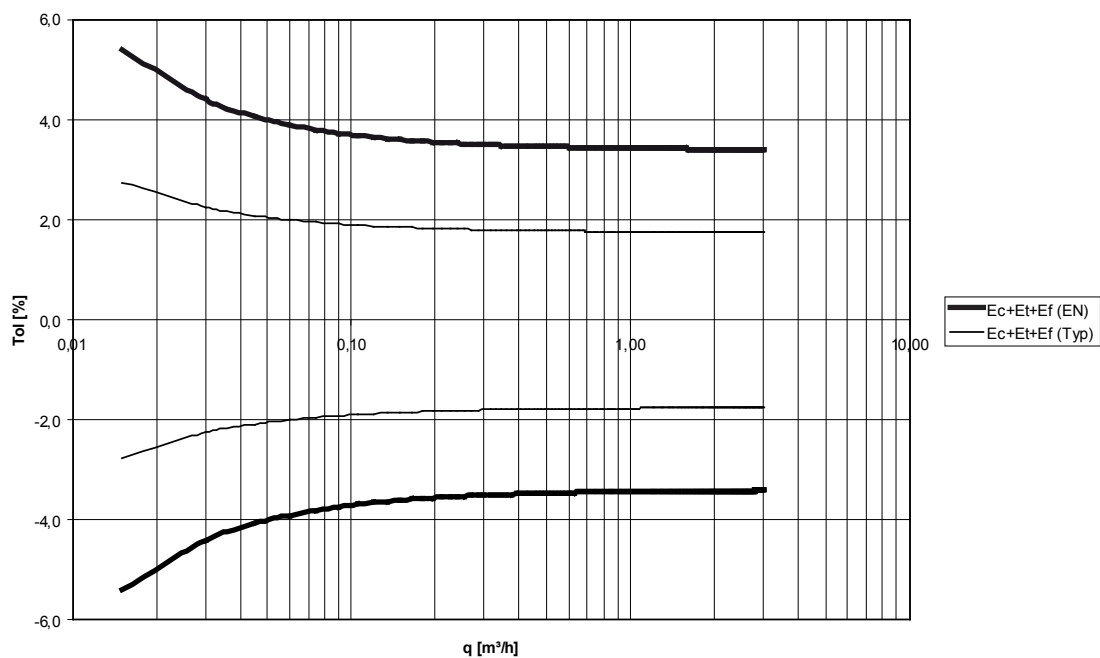
Cavo misuratore di portata

Cavo di silicone con isolamento al teflon

## Precisione

Componenti del contatore di calore	MPE in accordo con la EN 1434-1	MULTICAL® 402, precisione tipica
Misuratore di portata	$E_f = \pm [2 + 0,02 q_p/q] \%$	$E_f = \pm [1 + 0,01 q_p/q] \%$
Integratore	$E_c = \pm [0,5 + \Delta\Theta_{min}/\Delta\Theta] \%$	$E_c = \pm [0,15 + 2/\Delta\Theta] \%$
Sonde di temperatura	$E_t = \pm [0,5 + 3\Delta\Theta_{min}/\Delta\Theta] \%$	$E_t = \pm [0,4 + 4/\Delta\Theta] \%$

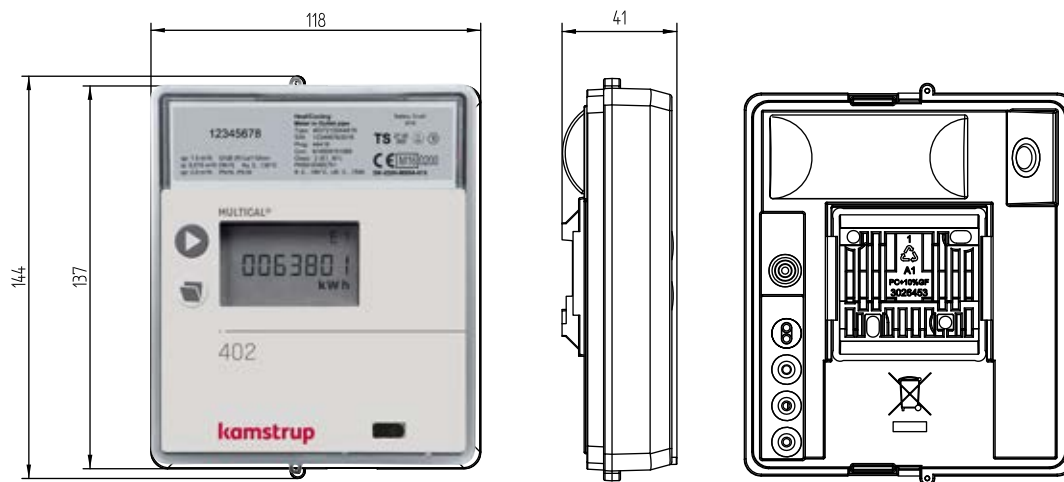
MULTICAL® 402  $q_p$  1,5 m³/h @  $\Delta\Theta$  30K



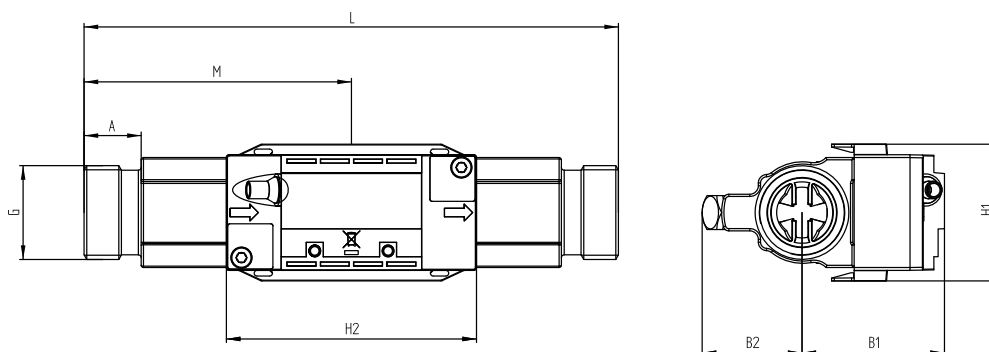
## Specifiche d'ordine

MULTICAL® 402	Tipo 402	□	□□	□	□□	□	□	□□
<b>Connessioni sonde</b>								
Pt100	V							
Pt500	W							
Pt500 [con misuratore di portata protetto contro la condensa]	T							
<b>Moduli plug-in</b>								
Nessun modulo		00						
Uscita dati + 2 uscite impulsi [VA, VB]		10						
Uscita dati + 2 ingressi impulsi [CE, CV]		11						
M-Bus + 2 ingressi impulsi [VA, VB]		20						
M-Bus + 2 uscite impulsi [CE, CV]		21						
M-Bus + 2 ingressi impulsi [VA, VB], dati compatibili con MULTICAL® III		29						
Wireless M-Bus, EU, 868 MHz, Modo C1		30						
Wireless M-Bus, EU, 868 MHz, Modo C1 (chiave di criptaggio personale) registri dati alternativi, + 2 ingressi impulsi [VA, VB]		35						
Wireless M-Bus, EU, 868 MHz, Modo T1 (chiave di criptaggio comune)		37						
Radio, EU, 434 MHz, [antenna interna], NET0		40						
Radio, EU, 434 MHz, [antenna interna], NET1		41						
Radio, EU, 434 MHz, [antenna int. + attacco x esterna], NET0 + 2 ingressi impulsi [VA, VB]		42						
Radio, EU, 434 MHz, [antenna int. + attacco x esterna], NET0 + 2 uscite impulsi [CE, CV]		43						
Radio, EU, 434 MHz, [antenna int. + attacco x esterna], NET1 + 2 ingressi impulsi [VA, VB]		44						
Radio, EU, 434 MHz, [antenna int.+ attacco x esterna], NET1 + 2 uscite impulsi [CE, CV]		45						
Radio, SE, 444 MHz, [antenna interna], NET0 + 2 ingressi impulsi [VA, VB]		50						
Radio, SE, 444 MHz, [antenna interna], NET1 + 2 ingressi impulsi [VA, VB]		52						
Radio, SE, 444 MHz, [attacco x antenna esterna], NET0 + 2 ingressi impulsi [VA, VB]		54						
Radio, SE, 444 MHz, [attacco x antenna esterna], NET1 + 2 ingressi impulsi [VA, VB]		56						
<b>Alimentazione</b>								
Nessuna		0						
Batteria, 2 x tipo AA		1						
Batteria, al Litio tipo D		2						
Modulo 230V AC con trasformatore		7						
Modulo 24V AC con trasformatore		8						
<b>Coppia di sonde di temperatura Pt500</b>								
Nessuna sonda di temperatura						00		
Sonde per pozzetti con cavo da 1,5 m						0A		
Sonde per pozzetti con cavo da 3,0 m						0B		
Sonde ad immersione diretta con cavo da 1,5m						0F		
Sonde ad immersione diretta con cavo da 3,0m						0G		
<b>Misuratore di portata</b>								
<b>q<sub>p</sub> [m<sup>3</sup>/h]</b>	<b>Attacchi</b>	<b>Lunghezza [mm]</b>						
0,6	G¾B [R½]	110					1	
0,6	G1B [R¾]	190					3	
1,5	G¾B [R½]	110					4	
1,5	G¾B [R½]	165					5	
1,5	G1B [R¾]	130					7	
1,5	G1B [R¾]	190					9	
2,5	G1B [R¾]	130					A	
2,5	G1B [R¾]	190					B	
3,5	G5/4B [R1]	260					D	
6,0	G5/4B [R1]	260					F	
6,0	DN25	260					G	
10	G2B [R1½]	300					H	
10	DN40	300					J	
15	DN50	270					K	
<b>Tipo di utilizzo del contatore</b>								
Riscaldamento(MID: moduli B+D)								2
Riscaldamento(MID: moduli B+D. Solo modello MULTICAL® 402 T)								3
Riscaldamento								4
Condizionamento (solo modello MULTICAL® 402 T)								5
Impianto misto Caldo / Freddo (solo modello MULTICAL® 402 T)								6
Contatore d'acqua (caldo)								7
Contatore d'acqua (freddo, solo modello MULTICAL® 402 T)								8
Contatore di energia								9
<b>Codice Nazione (Lingua sull'etichetta etc...)</b>								
								XX

## Disegni dimensionali



Dimensioni dell'integratore

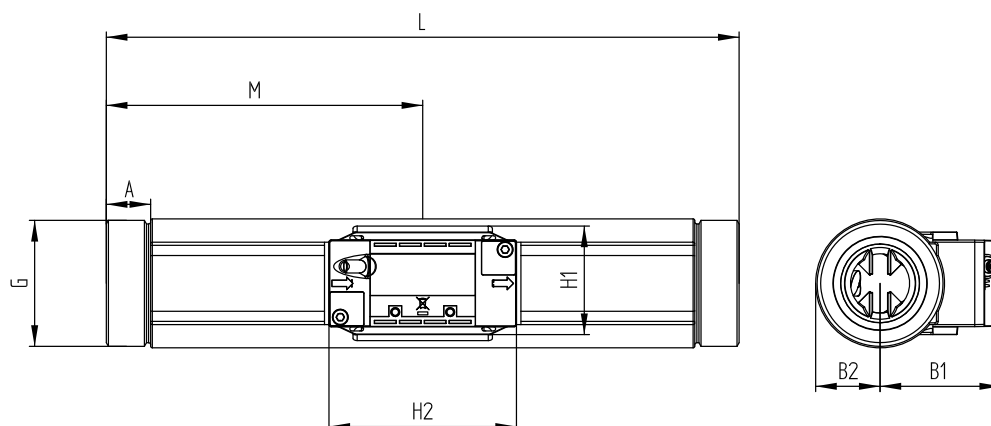


### Misuratore di portata con attacchi filettati G $\frac{3}{4}$ e G1. Filo ISO 228-1.

Attacchi	L	M	H2	A	B1	B2	H1	Peso circa [kg]
G $\frac{3}{4}$	110	L/2	89	10,5	50,5	35	48,5	1,4
G1 (q <sub>p</sub> 1,5)	130	L/2	89	20,5	50,5	35	48,5	1,5
G1 (q <sub>p</sub> 2,5)	130	L/2	89	20,5	50,5	35	48,5	1,4
G $\frac{3}{4}$	165	L/2	89	20,5	50,5	35	48,5	1,8
G1 (q <sub>p</sub> 1,5)	190	L/2	89	20,5	50,5	35	48,5	2,0
G1 (q <sub>p</sub> 2,5)	190	L/2	89	20,5	50,5	35	48,5	1,9

Il peso indicato include sonde di temperatura corte ad immersione diretta con cavo da 3m, ma esclude l'imballo

## Disegni dimensionali

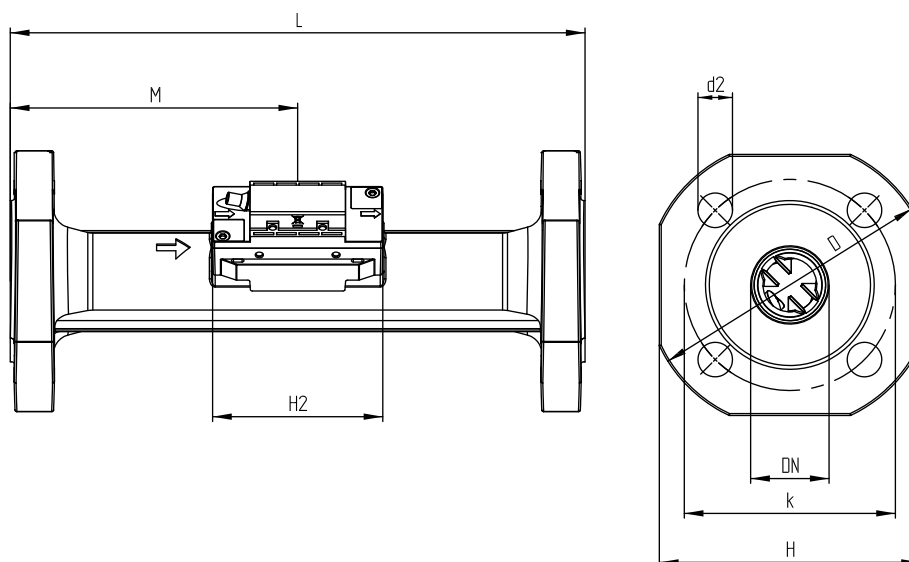


### Misuratore di portata con attacchi filettati G5/4 e G2. Filo ISO 228-1.

Attacchi	L	M	H2	A	B1	B2	H1	Peso circa [kg]
G5/4	260	L/2	88,7	17	50,5	22	48,5	2,9
G2	300	L/2	88,7	21	50,5	31	48,5	5,1

Il peso indicato include sonde di temperatura corte ad immersione diretta con cavo da 3m, ma esclude l'imballo

## Disegni dimensionali



### Misuratore di portata con attacchi flangiati da DN25 a DN50. Flangia EN 1092, PN25.

Diametro nominale	L	M	H2	D	H	k	Numero	Fori Bulloni	d2	Peso circa [kg]
DN25	260	L/2	92,5	115	106	85	4	M12	14	5,6
DN40	300	L/2	92,5	150	136	110	4	M16	18	8,9
DN50	270	155	92,5	165	145	125	4	M16	18	10,7

Il peso indicato include sonde di temperatura corte ad immersione diretta con cavo da 3m, ma esclude l'imballo

## Perdite di carico

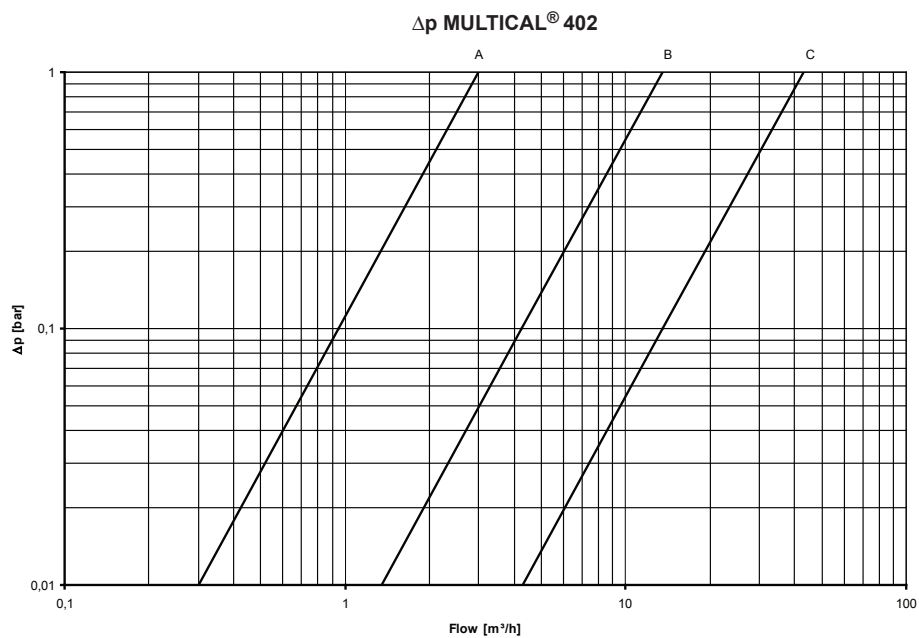


Grafico	$q_p$ [m <sup>3</sup> /h]	Diametro nominale [mm]	$k_v$	$Q@0,25$ bar [m <sup>3</sup> /h]
A	0,6 & 1,5	DN15 & DN20	3	1,5
B	2,5 & 3,5 & 6	DN20 & DN25	13,5	6,8
C	10 & 15	DN40 & DN50	43	21,7

## Accessori

---

### Descrizione

Modulo batteria 2 x AA  
 Batteria al Litio tipo D  
 Modulo di alimentazione 230V AC  
 Modulo di alimentazione 24V AC  
 Cavo USB con separazione galvanica  
 Testa ottica IR con presa USB  
 Testa ottica IR con presa RS232 con D-sub 9F  
 Presa RS232, D-sub 9F  
 Cavo di interfaccia RS 232 tra PC e MULTICAL®  
 Kit di verifica per MULTICAL® 402 con Pt500 (caldo) da usarsi con METERTOOL  
 Kit di verifica per MULTICAL® 402 con Pt500 (freddo) da usarsi con METERTOOL  
 METERTOOL HCW  
 LogView HCW

### Descripción

402-000-1000-000  
 402-000-2000-000  
 402-000-7000-000  
 402-000-8000-000  
 66-99-097  
 66-99-099  
 66-99-102  
 66-99-106  
 66-99-108  
 66-99-372  
 66-99-373  
 66-99-724  
 66-99-725

## Accessori

---

### Raccordi completi di guarnizioni (PN16)

Materiale: ottone in lega di rame, CW617N (riduzioni)  
Ottone in lega di rame, CW602N (filettatura sonda)

Diam.	Riduzione	Misura	Tipo	2 pcs
DN15	R½	G¾		65-61-323
DN20	R¾	G1		65-61-324
DN25	R1	G5/4	65-61-325	
DN40	R1½	G2	65-61-315	

### Guarnizioni per raccordi

Materiale: Reinz AFM30

Diam. (Misura )	Codice
G¾	2210-061
G1	2210-062
G5/4	2210-063
G2	2210-065

### Guarnizioni per flange PN 25

Materiale: Reinz AFM34

Diam.	Codice
DN20	2210-147
DN25	2210-133
DN40	2210-132
DN50	2210-099



A. Felicinovich S.r.l.  
Via La Malfa 16, 20066 Melzo (MI)  
T: 02/ 95736081 · F: 02/ 9551817  
felicinovich@gmail.com · www.kamstrup.com

### Kamstrup A/S

Industrivej 28, Stilling  
DK-8660 Skanderborg  
T: +45 89 93 10 00  
F: +45 89 93 10 01  
info@kamstrup.com  
kamstrup.com