

Especificaciones técnicas

flowIQ® 4200

- Caudal nominal desde 160 m³/h hasta 1000 m³/h
- Aprobado con rango dinámico de hasta R1000
- Conexión de DN125 a DN300
- Precisión excepcional
- Interfaz con cable para flowIQ® Gateway
- Fuente de alimentación externa desde el gateway
- Medición de temperatura ambiente
- Batería reemplazable
- Diseñado para el funcionamiento en entornos sumergidos
- Bridas divisoras recubiertas de hierro fundido
- Mediciones de volumen cada segundo



Contenido

Contadores de distrito inteligentes	2
Datos de certificación del contador	3
Material	3
Datos técnicos	4
Tamaños de contador	4
Pérdida de carga	5
Pantalla y códigos de información	6
Funciones básicas	6
Data registers	7
Integrated Communication	7
Interfaz con cable	8
Batería reemplazable	8
Información para pedidos	9
Configuración	10
Accesorios	11

Contadores de distrito inteligentes

El flowIQ® 4200 está concebido para la medición de agua potable en redes de distribución y es una familia de contadores de agua con sistema electrónico sellado herméticamente. El contador lleva integrada en la parte delantera una conexión de interfaz con cable para la comunicación serial que permite la conexión al flowIQ® Gateway. El flowIQ® 4200 también puede recibir alimentación externa desde el gateway.

El flowIQ® 4200 es un contador de acero inoxidable que cuenta con cuatro sensores ultrasónicos. El contador funciona con 2 baterías de tipo D. Tamaños de contador disponibles desde DN125 hasta DN300. El contador se suministra con bridas independientes recubiertas de hierro fundido.

El flowIQ® 4200 es apto para la medición en instalaciones comerciales y entornos industriales. Los contadores son aptos para el montaje en estaciones de bombeo o en cabezas de pozos y están completamente protegidos contra la entrada interna o externa de agua.

Higiene

La seguridad y la higiene son aspectos de alta prioridad tanto en el desarrollo como en la fabricación.

Nuestros contadores de agua están aprobados para el uso con agua potable.

Datos de certificación del contador

Datos de aprobación según MID

Aprobaciones flowIQ® 4200 - KWM4230 – tamaños de contador DN125-DN300:
DK-0200-MI001-040

Entorno mecánico Clase M1

Entorno electromagnético Clase E2

Designaciones según OIML R 49

Clase de precisión 2

Clase de sensibilidad U0/ D0

Clase ambiental Cumple con OIML R 49 clase B y O (edificios/exterior)

Temperatura del medio, agua fría 0,1...50 °C (T50)

Tipos de contador $Q_3 = 160, 250, 400, 630$ y $1000 \text{ m}^3/\text{h}$

Rango de temperatura ambiente 5... 55 °C, humedad con condensación
(montado en interiores en cuartos de empresas de suministro y en exteriores en pozos de contadores; debe evitarse el montaje en exposición directa y prolongada con la luz del sol)

Comunicación de radio RE-D (Directiva de equipos radioeléctricos)

Homologaciones para agua potable KIWA, KTW-BWGL
(todos los componentes son aptos para el agua potable)

Material

Partes mojadas

Cuerpo del contador Acero inoxidable, n.º W 1.4408 (316)

Vaina del transductor PPS

Junta tórica/junta EPDM

Partes no mojadas

Brida Hierro fundido, EN-GJS-500-7C, revestimiento de FBE negro

Datos técnicos

Datos eléctricos

Batería	2 celdas de litio tipo D de 3,65 VCC (reemplazables)
Vida útil de la batería	Hasta 20 años en función del paquete de datos seleccionado y de la temperatura ambiente de instalación (sin fuente de alimentación externa)

Datos mecánicos

Clase metrológica	2
Clase de protección	IP68
Temperatura de almacenamiento sensor vacío	-25...60 °C (< 40 °C para períodos de almacenamiento prolongados)
Grado de protección al impacto	IK08 conforme a IEC62262
Presión nominal	PN16 para todos los tamaños
Conexión	Brida divisora, EN 1092-1

Tamaños de contador

El flowIQ® 4200 está disponible en distintas combinaciones de longitud, rango dinámico y caudal nominal Q_3 .

Tipo de contador	Conexión del contador	Caudal nom. Q_3 [m ³ /h]	Caudal mín. Q_1 [l/h]	Caudal máx. Q_4 [m ³ /h]	Caudal de corte mín. [l/h]	Caudal de corte máx. [m ³ /h]	Pérdida de presión Δp a Q_3 [bar]	Rango dinámico	Peso de las bridas independientes kg	Peso total kg
AH	DN125	160	640	200	70	280	0,19	250	9,5	19
AR	DN150	250	1000	312,5	250	438	0,18	250	14	27
BA	DN200	400	1600	500	300	700	0,11	250	19	39
BJ	DN250	630	2520	787	600	1100	0,11	250	29	61
BS	DN300	1000	4000	1250	1000	1750	0,12	250	38	84

Las mediciones se efectúan en el rango de "Caudal de corte mín." a "Caudal de corte máx."; sin embargo, la precisión solo está garantizada en el rango de Q_1 a Q_4 .

El caudal de corte máximo por encima de Q_4 depende de las condiciones hidráulicas.

Tipo de contador	Conexión del contador	Caudal nom. Q_3 [m ³ /h]	Caudal mín. Q_1 [l/h]	Caudal máx. Q_4 [m ³ /h]	Caudal de corte mín. [l/h]	Caudal de corte máx. [m ³ /h]	Pérdida de presión Δp a Q_3 [bar]	Rango dinámico ¹⁾	Peso de las bridas independientes kg	Peso total kg
AH	DN125	160	254	200	70	280	0,19	630	9,5	19
AR	DN150	250	397	312,5	250	438	0,18	630	14	27
BA	DN200	400	635	500	300	700	0,11	630	19	39
BJ	DN250	630	1000	787	600	1100	0,11	630	29	61
BS	DN300	1000	1587	1250	1000	1750	0,12	630	38	84

¹⁾ Sólo para determinados mercados. Para el rango dinámico de 630, el contador DEBE instalarse sólo horizontalmente.

Pérdida de carga

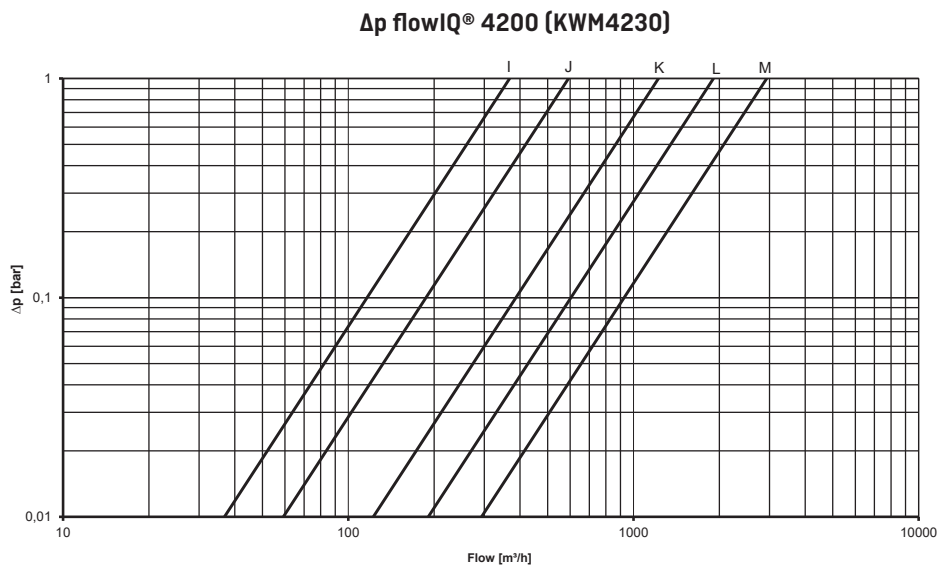
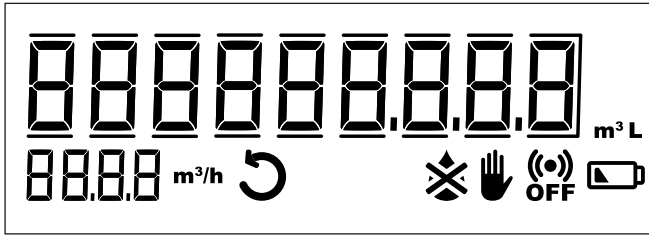


Gráfico	Q ₃ [m³/h]	Tipo de contador	Dimensiones [mm]	kv	Q @ 0,63 bar [m³/h]
Yo	160	AH	250 mm, DN125	368	292
J	250	AR	300 mm, DN150	592	470
K	400	BA	350 mm, DN200	1224	972
L	630	BJ	450 mm, DN250	1908	1515
M	1000	BS	500 mm, DN300	2933	1855

Pantalla y códigos de información



La gran pantalla del flowIQ® 4200 muestra el volumen acumulado, el caudal de volumen y símbolos de los códigos de información.

Un código de información señala una condición especial en el contador. El símbolo relacionado estará encendido cuando la condición que genera el código esté activa. Si la condición no está activa, el símbolo estará apagado.

Código info	Significado
	Intento de manipulación no autorizada. El contador ya no es válido para facturación.
	El contador no está lleno de agua. En este caso no habrá medición alguna.
	El agua fluye por el contador en la dirección equivocada.
	Este símbolo aparece cuando quedan 6 meses para el final de la vida útil esperada de la batería.
	RADIO OFF parpadea. El contador está todavía en modo transporte con el transmisor radio desactivado. El transmisor se enciende automáticamente cuando el agua empieza a fluir a través del contador.
	RADIO OFF se ilumina de forma constante. La radio está apagada de forma permanente. Puede activarse a través de METERTOOL o DataTool.

Funciones básicas

Supervisión de la temperatura

El flowIQ® 4200 mide la temperatura ambiente. Un código de información se activa si la temperatura es superior o inferior a unos valores configurables.

Consumo por encima del caudal legítimo

El contador registra información sobre el consumo por encima del caudal legítimo. Esta información puede emplearse para indicar si el tamaño del contador de una instalación concreta es correcto.

Perfil de consumo et No hay consumo

El contador hace un seguimiento del consumo en diferentes intervalos de caudal a fin de realizar un análisis de los patrones de consumo de la instalación específica. Si no se mide ningún consumo durante un tiempo prolongado, el contador informará a la empresa de suministro puesto que esto es un síntoma de un posible problema con la instalación.

Indicador del caudal actual et caudal inverso

Además del volumen consumido, el flowIQ® 4200 también muestra en la pantalla el caudal actual. El indicador de caudal se ha diseñado teniendo en cuenta la experiencia de los usuarios, que indica que puede ser ventajoso, por ejemplo durante la instalación, poder ver el consumo actual. En este contexto, es importante recalcar que la aprobación metrológica del contador de agua es para la lectura del volumen solamente. Debido al tiempo de actualización del contador, la indicación del caudal,

en caso de que este aumente o disminuya rápidamente, puede ser más lenta que el caudal real, sin que se correspondan directamente la indicación del caudal y el incremento del volumen. En general, se esperaría que la indicación del caudal se estabilizara después de aproximadamente medio minuto de caudal constante y, a partir de entonces, se correspondiera con el incremento del volumen. El flujo inverso se mostrará con un signo "-" delante de los valores. Por lo tanto, el flujo inverso sólo tendrá una resolución de tres dígitos.

Data registers

The water meter has a permanent memory in which the values of various data loggers are saved. The loggers can be read via the meter's optical eye. The following registers are logged:

Descripción	Registro anual	Registro mensual	Registro diario	Registro horario
Profundidad de registro	20 años	36 meses	460 días	2400 horas
Horas de operación	✓	✓	✓	✓
Códigos de información incl. contador de horas	✓	✓	✓	✓
Volumen	✓	✓	✓	✓
Volumen inverso	✓	✓	✓	✓
Caudal máx. incl. fecha	✓	✓		
Caudal mín. incl. fecha	✓	✓		
Caudal máx. incl. marca de tiempo			✓	
Caudal mín. incl. marca de tiempo			✓	
Temp. ambiente max.	✓	✓	✓	
Temp. ambiente mín.	✓	✓	✓	
Temp. ambiente med.	✓	✓	✓	

Cada vez que cambia el código de información, se registran los códigos de información y la fecha. Por lo tanto, es posible leer los últimos 50 cambios del código de información así como la fecha en que ocurrieron. La lectura solo es posible a través de la interfaz óptica de infrarrojos.

Integrated Communication

El contador admite diferentes opciones de comunicación dependiendo de la versión del contador y el código de país. Todos los contadores se pueden utilizar con la antena externa de Kamstrup, excepto los contadores con interfaz con cable. Las propiedades de transmisión y los paquetes de datos se definen en el número de configuración YY-ZZZ, y se pueden cambiar con METERTOOL a través de la interfaz óptica de infrarrojos.

Wireless M-Bus

Wireless M-Bus es un protocolo estándar de frecuencia europeo sin licencia. Los contadores de agua de Kamstrup utilizan el modo C1 y también son compatibles con T1-BSI/OMS. Wireless M-Bus de Kamstrup transmite cada 16 segundos (drive-by) o cada 96 segundos (red fija). El cifrado para Wireless M-Bus se realiza de conformidad con la norma AES 128.

linkIQ®

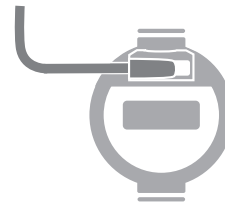
linkIQ® es un protocolo de comunicación desarrollado por Kamstrup. El protocolo linkIQ® asegura el potencial para una red de comunicación robusta, competitiva y a prueba de futuro. Mediante el uso del protocolo linkIQ® se puede alcanzar un alto rendimiento de los datos. linkIQ® es un "protocolo multicanal" y puede comunicarse en la banda de 868 Mhz, que tiene 8 cambios de canal y retransmisión de datos previamente transmitidos. Además de la transmisión linkIQ®, el contador también puede enviar un pequeño paquete de datos Wireless M-Bus para lecturas drive-by alternativas.

Para obtener información detallada sobre todo esto y los paquetes de datos, póngase en contacto con Kamstrup.

Nota: La comunicación por radio integrada siempre está activa, independientemente de la utilización de la interfaz con cable.

Interfaz con cable

- El flowIQ® 4200 cuenta con una interfaz para cable integrada en la parte delantera del contador, a través del cristal frontal. La estructura no compromete la homologación IP68.
- La interfaz con cable es una comunicación serial para la conexión al flowIQ® Gateway.
- El gateway se sincroniza con el contador cada 20 segundos. Es posible reconfigurar el contador con METERTOOL para activar la transmisión rápida, con la que la sincronización se realizará cada 4 segundos.



- La interfaz con cable no admite configuración como salida de pulsos (la interfaz con cable no puede enviar pulsos de volumen).
- La transmisión rápida reducirá la vida útil de la batería un 50 % aproximadamente.

Fuente de alimentación externa

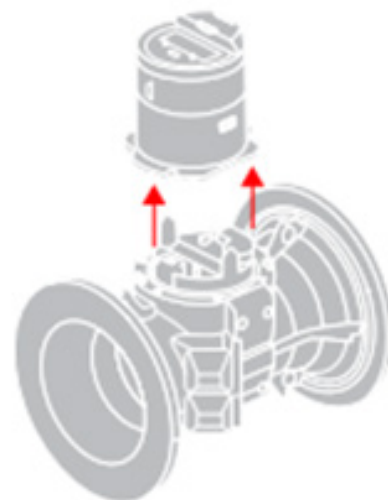
El flowIQ® 4200 también puede recibir alimentación externa a través de la interfaz con cable desde el flowIQ® Gateway.

Si se conecta una fuente de alimentación externa, no hay consumo eléctrico desde las baterías del contador.

Batería reemplazable

El flowIQ® 4200 tiene dos baterías de litio de tipo D que suministran alimentación al contador. Para sustituir la batería, se debe utilizar el kit de sustitución de baterías n.º 66-99-821 de Kamstrup con la guía de sustitución correspondiente.

El kit de sustitución de baterías SOLO puede adquirirse a través del departamento de servicio de producto de Kamstrup. De lo contrario, se anulará la garantía. El departamento de servicio de producto de Kamstrup también le ayudará con el tutorial de formación.



Información para pedidos

El pedido se inicia indicando el número de tipo del modelo seleccionado de flowIQ® 4200.

El número de tipo incluye información del tipo de contador: tamaño del contador, longitud del contador, suministro de la batería, código de país, etc.

A continuación se selecciona la configuración del contador

que determina los requisitos específicos del cliente.

Los accesorios se suministran por separado para ser montados por el instalador.

Las características incluidas en el número de tipo no pueden cambiarse una vez fabricado el contador.

flowIQ® 4200 - KWM4230	Tipo de contador 02-		<input type="checkbox"/>	<input type="checkbox"/>	<input type="checkbox"/>	<input type="checkbox"/>	<input type="checkbox"/>	<input type="checkbox"/>	<input type="checkbox"/>
Diseño mecánico									
Cuerpo de acero inoxidable con bridas divisoras de hierro fundido	E								
Tarjeta de comunicación									
Comunicación serial con el gateway y fuente de alimentación externa	65								
Fuente de alimentación									
2 baterías de tipo D	G								
Rango dinámico									
R250	C								
R630 ¹⁾	G								
Tamaño del contador (acero inoxidable)									
DN125 (250 mm)	160 m ³ /h	(DN125-PN16)							AH
DN150 (300 mm)	250 m ³ /h	(DN150-PN16)							AR
DN200 (350 mm)	400 m ³ /h	(DN200-PN16)							BA
DN250 (450 mm)	630 m ³ /h	(DN250-PN16)							BJ
DN300 (500 mm)	1000 m ³ /h	(DN300-PN16)							BS
Tipo de contador									
Agua fría									8
Código de país									
									XX

¹⁾ Sólo para determinados mercados

El código de país se emplea para:

- Idioma y homologación incluidas en la etiqueta de modelo
- Clase de temperatura del contador: agua fría (T50)

Configuración

Código de configuración	DDD	JJ	LLL	MMMM	N	P	S	U	RR	CCC	V	T	YY	ZZZ
	□□□	□□	□□□	□□□□	□	□	□	□	□□	□□□	□	□	□□	□□□
Vistas de pantalla														
KWM4230	804													
Diferencia GMT – huso horario														
(GMT-2)		40												
(GMT+1)		52												
(GMT+2)		56												
Fecha objetivo (en los datos del pedido)														
1.º del mes														
Valores máx. – media en el tiempo (1...120 min)														
Por defecto, 2 minutos			002											
Etiqueta personalizada de cliente														
Las opciones están definidas en el sistema de pedido*				MMMM										
*) Los contadores con interfaz con cable tienen opciones limitadas para la etiqueta de cliente. Para obtener más información, póngase en contacto con Kamstrup.														
Límite de mensaje de fuga														
Desactivado					9									
Límite de rotura de tubo														
Desactivado					0									
Temperatura ambiente orientativa - límite inferior														
Temperatura del contador/ambiente < 32 °C (predeterminada)						2								
Apagado						0								
Temperatura ambiente orientativa - límite superior														
Temperatura del contador/ambiente > 35 °C (predeterminada)							3							
Temperatura del contador/ambiente > 45 °C							6							
Apagado							0							
Perfil de data-logger														
Norma								05						
Resolución de pantalla (alfanumérica) – marcas decimales** (opciones definidas por el tamaño del contador)														
0000000,00 m³ – 0000 m³/h										060				
0000000,00 m³ – 000,0 m³/h										061				
00000000,0 m³ – 0000 m³/h										070				
00000000,0 m³ – 000,0 m³/h										071				
000000000 m³ – 0000 m³/h										080				
**) Consulte en FILE100004388 los códigos CCC disponibles en relación con el tamaño del caudal del contador.														
Unidades de medición de temperatura														
Celsius											0			
Nivel de cifrado														
Cifrado con clave reenviada por separado												3		
Comportamiento de transmisión														
Véase la nota ¹⁾ más abajo													YY	
Paquetes de datos														
Véase la nota ²⁾ más abajo														ZZZ

Salvo indicación contraria en el pedido, Kamstrup suministra la siguiente configuración:

Temp. ambiente baja	S = 2
Temp. ambiente alta	U = 3
Unidades de temperatura	V = 0 [Celsius]
Nivel de cifrado	T = 3

¹⁾ JJ (huso horario), CCC (unidad, resolución de pantalla y unidades de facturación) y YYZZZ (datagrama) no están predefinidos y deben elegirse en el sistema de pedido. ²⁾ Su contacto de ventas de Kamstrup puede proporcionarle las hojas de datos de los módulos pertinentes que ofrecen una visión general de los módulos de comunicación y los paquetes de datos.

Accesorios

Todos los documentos mencionados más abajo pueden encontrarse en [Kamstrup.com](https://www.kamstrup.com).

Véase "Lista de accesorios para contadores de agua": [FILE100002499_EN](#).

Hardware relacionado para pedido independiente

Cabezal de interfaz óptica de infrarrojos con USB	6699099
Soporte para interfaz óptica de infrarrojos	3026909.CP
Tapa para el flowIQ® 4200 con interfaz con cable	6699645.CP
Cable flexible de 1,5 m	5000549
Cable flexible de 7,5 m	5000550
flowIQ Gateway	603-xWxxxx
Kit de sustitución de baterías	6699821

Para obtener más información sobre READY, USB Meter Reader y Wireless M-Bus consulte la descripción técnica y la guía de instalación.

Para obtener más información sobre el concepto higiénico de Kamstrup, véase "Concepto higiénico de Kamstrup" [FILE100000816_EN](#).

Para consultar opciones de datagramas, véase la ficha técnica de la tarjeta de comunicación correspondiente.

Kamstrup España

Núñez de Balboa, 29

E-28001 Madrid

T: 91 435 9034

info@kamstrup.es

kamstrup.com