

Foglio tecnico

MULTICAL® 803

Contatore dei consumi di energia da riscaldamento e raffreddamento per siti commerciali e industriali

- Data logger completamente programmabile con registrazioni al minuto
- Intervallo di integrazione di 2 secondi
- 4 moduli di comunicazione
- Risoluzione del display a 7 o 8 cifre
- Interfaccia intuitiva con 3 pulsanti
- Ampio display retroilluminato
- Densità IP67
- Batteria di riserva con durata di 6 anni
- Rilevamento automatico di Kamstrup ULTRAFLOW®
- Rilevamento automatico della sonda di temperatura Pt
- Compatibile a fluidi misti



MID 2014/32/EU



EN 1434

DK-BEK 1178 - 06/11/2014



EN 1434

Indice

Descrizione	3
Struttura meccanica	4
Dati meccanici	5
Norme ed omologazioni	6
Precisione	7
Disegni dimensionali	8
Dati elettrici	9
Modelli e varianti	11
Configurazione del contatore	13
Tipi di codici info sul display	15
Accessori	16

Descrizione

MULTICAL® 803 è un robusto calcolatore a tutto tondo, utilizzabile come contatore di calore, contatore di raffrescamento o contatore bifunzionale di calore/raffrescamento abbinabile a 1 o 2 misuratori di portata e 1, 2, 3 o 4 sonde di temperatura. Questo contatore è destinato alla misurazione dell'energia in quasi tutti i tipi di impianti termici in cui l'acqua venga utilizzata come mezzo di trasmissione di energia.

Oltre alla misurazione del calore e del raffreddamento, MULTICAL® 803 può essere utilizzato per il monitoraggio delle perdite, il monitoraggio permanente delle prestazioni, la limitazione di potenza, portata e temperatura tramite il controllo di una valvola, nonché per la misura dei consumi energetici in sistemi sia aperti che chiusi.

Conformemente a EN 1434 e MID, MULTICAL® 803 può essere utilizzato come "calcolatore" con omologazione e verifica propria. La parte superiore del calcolatore MULTICAL® 803 può essere separata dalla base di collegamento mediante una chiave a brugola da 4 mm quando i sigilli di installazione sono stati rotti.

MULTICAL® 803 ha 2 ingressi per il misuratore di portata, utilizzabili sia per i modelli elettronici che per quelli meccanici. Il valore di impulso può essere configurato da 0,001 a 300 impulsi/litro e il calcolatore può essere configurato per tutti i misuratori con portata nominale compresa fra 0,6 e 15.000 m³/h. Come standard, il calcolatore viene fornito con gli ingressi del misuratore di portata galvanicamente connessi che vanno bene con ULTRAFLOW® e, per esempio, con i contatti di tipo Reed. È possibile fornire inoltre una scheda PCB con 2 ingressi del misuratore di portata galvanicamente isolati.

È possibile visualizzare a display il consumo di calore e/o l'energia di raffrescamento accumulati in kWh, MWh, GJ o Gcal,

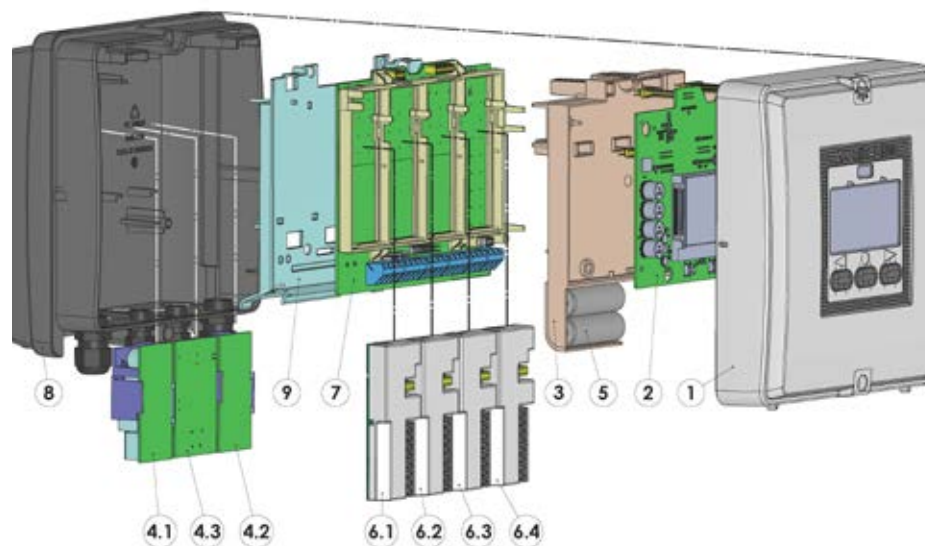
con sette oppure otto cifre digitali e le relative unità di misura. Il display è stato appositamente progettato per ottenere una lunga vita operativa e un contrasto netto in un ampio intervallo di temperature e, come standard, MULTICAL® 803 è dotato di display retroilluminato.

MULTICAL® 803 può altrimenti essere alimentato in rete sia con 24 VAC o 230 VAC. Una batteria di backup integrata garantisce inoltre che il contatore continui la misurazione di energia per 6 anni in caso di interruzione della tensione. È possibile inoltre collegare una batteria di backup allo slot del modulo M1 mediante la quale, ad esempio, M-Bus o wM-Bus continueranno a funzionare durante un'interruzione di tensione.

Nella progettazione di MULTICAL® 803 è stata data grande importanza alla sua flessibilità ottenuta grazie alle funzioni programmabili e ai moduli plug-in, al fine di assicurarne un utilizzo ottimale in un'ampia gamma di applicazioni.

Il rilevamento automatico (funzione di Auto Detect UF) consente l'eventuale sostituzione di ULTRAFLOW® X4 collegato a MULTICAL® 803 senza bisogno di riconfigurazione (cambio del codice CCC). MULTICAL® 803 può regolare automaticamente la risoluzione di impulso e qp per abbinare il misuratore di portata ULTRAFLOW® X4 collegato. La funzione Auto Detect è attiva con il codice CCC 8xx e viene avviata ogni volta che la parte superiore dell'integratore e la base vengono assemblate. MULTICAL® 803 ha inoltre una conversione automatica tra le sonde Pt100 e Pt500 tramite Auto Detect Pt. Il contatore rileva anche il tipo di sonda di temperatura collegato. Bisogna tuttavia che tutte le sonde collegate siano dello stesso tipo.

Struttura meccanica



- | | | | |
|-----|--|-----|--|
| 1 | Coperchio superiore con pulsanti frontali e incisione laser | 6.1 | Slot del modulo M1 |
| 2 | PCB con microcontroller, display, ecc. | 6.2 | Slot del modulo M2 |
| 3 | Basetta di verifica (può essere aperta soltanto presso un laboratorio autorizzato) | 6.3 | Slot del modulo M3 |
| 4.1 | Alimentazione obbligatoria | 6.4 | Slot del modulo M4 |
| 4.2 | Alimentazione opzionale | 7 | Scheda PCB |
| 4.3 | Alimentazione opzionale (isolata 24 VDC) | 8 | Coperchio della base con pressacavi |
| 5 | Batteria di backup | 9 | Coperchio alimentazione (rimovibile solo da personale autorizzato) |

Dati meccanici

Peso	1150 g incl. batteria di backup
Temperatura ambiente	5...55 °C, luoghi chiusi e privi di condensa (installazione al chiuso)
Classe di protezione	IP67
Temperature del fluido ULTRAFLOW®	2...130 °C
	Se la temperatura dell'acqua è inferiore alla temperatura ambiente o superiore ai 90 °C nel misuratore di portata, si raccomanda il montaggio a parete del calcolatore.
Fluido in ULTRAFLOW®	Acqua (acqua di teleriscaldamento come descritta in CEN TR 16911 e AGFW FW510)
Temperatura di stoccaggio	-25...60 °C (misuratore di portata asciutto)
Cavo di collegamento	M12: ø3...8 mm M16: ø4...10 mm
Cavo di alimentazione	ø4...10 mm
Materiali	
Componenti termofusi	Materiale termoplastico, PC 10% GF
Guarnizione	Gomma neoprene
Pulsanti	Gomma EPDM

Norme ed omologazioni

Omologazioni

<ul style="list-style-type: none"> - Omologazione contatore di calore - Intervallo di temperatura - Salto termico - Contatore di raffreddamento - Intervallo di temperatura - Salto termico - Contatore bifunzionale caldo/freddo - Intervallo di temperatura - Campo differenziale - Misuratore di fluidi misti - Intervallo di temperatura - Campo differenziale 	<p>DK-0200-MI004-042</p> <p>θ: 2 °C...180 °C</p> <p>$\Delta\theta$: 3 K...178 K</p> <p>TS 27.02 013</p> <p>θ: 2 °C...180 °C</p> <p>$\Delta\theta$: 3 K...178 K</p> <p>Contrassegnato con DK-0200-MI004-042 e TS 27.2 013 nonché marchio annuale MID</p> <p>θ: 2 °C...180 °C</p> <p>$\Delta\theta$: 3 K...178 K</p> <p>EN 1434 senza approvazione della direttiva sugli strumenti di misura (MID)</p> <p>θ: -40 °C...140 °C</p> <p>$\Delta\theta$: 3 K...180 K</p>	<p>Le temperature minime indicate dipendono dal tipo di omologazione.</p> <p>Il contatore non ha una funzione di cutoff per le basse temperature e misura quindi fino a 0,01 °C e 0,01 K.</p>
--	---	---

L'intervallo di temperatura -40 °C...140 °C indica l'area tecnica funzionale in cui il calcolatore computa l'energia.

L'intervallo di temperature per qualsiasi installazione dipende dalla progettazione dell'impianto e dal tipo di fluido e soluzioni utilizzati.

Standard

EN 1434:2007/AC:2007
 EN 1434:2015+A1:2018
 FprEN 1434:2022 da 2022-04

Direttive UE

Direttiva sugli strumenti di misura
 Direttiva sulla bassa tensione
 Direttiva sulla compatibilità elettromagnetica
 Direttiva RoHS
 Direttiva sulle apparecchiature sotto pressione
 Direttiva sulle apparecchiature radio

Designazione EN 1434

Classi ambientali A e C

Designazione MID

- Ambiente meccanico Classi M1 ed M2
 - Ambiente elettromagnetico Classi E1 e E2
 In ambiente chiuso con condensa (installazione al chiuso), 5...55 °C

Connessione del sensore di temperatura

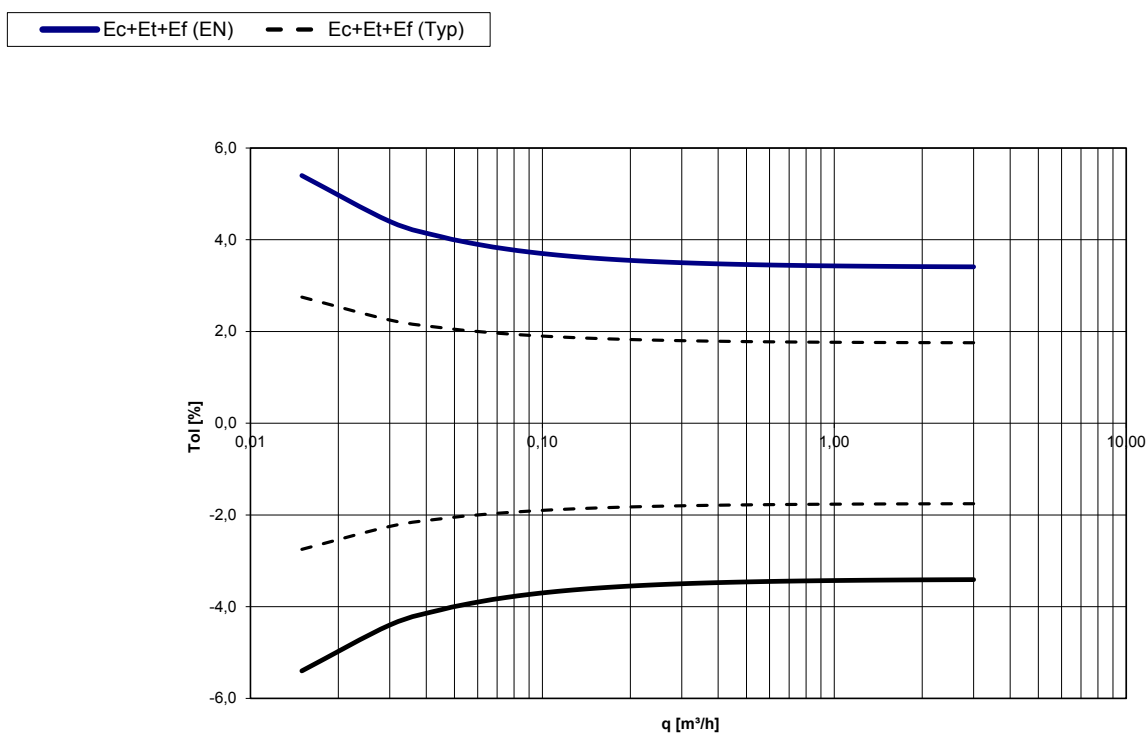
- Tipo 803-A Pt100 o Pt500 – EN 60 751, collegamento a 2 fili o a 4 fili

Precisione

Componenti del contatore di calore	MPE secondo EN R 1434-1	Precisione standard
MULTICAL® 803	$E_c = \pm [0,5 + \Delta\Theta \text{ min}/\Delta\Theta] \%$	$E_c = \pm [0,15 + 2/\Delta\Theta] \%$
ULTRAFLOW®	$E_f = \pm [2 + 0,02 q_p/q]$, ma non sopra $\pm 5 \%$	$E_f = \pm [1 + 0,01 q_p/q] \%$
Coppia di sonde	$E_t = \pm [0,5 + 3 \Delta\Theta \text{ min}/\Delta\Theta] \%$	$E_t = \pm [0,4 + 4/\Delta\Theta] \%$

MULTICAL® 803 e ULTRAFLOW® $q_p 1,5 \text{ m}^3/\text{h} @\Delta\Theta 30\text{K}$

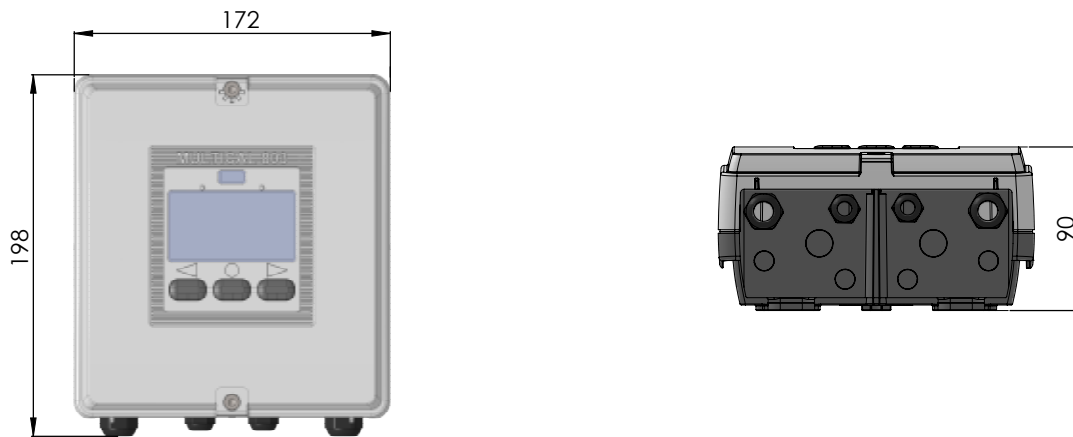
Precisione standard totale di MULTICAL® 803, coppia di sonde e ULTRAFLOW® rispetto alla norma EN 1434-1.



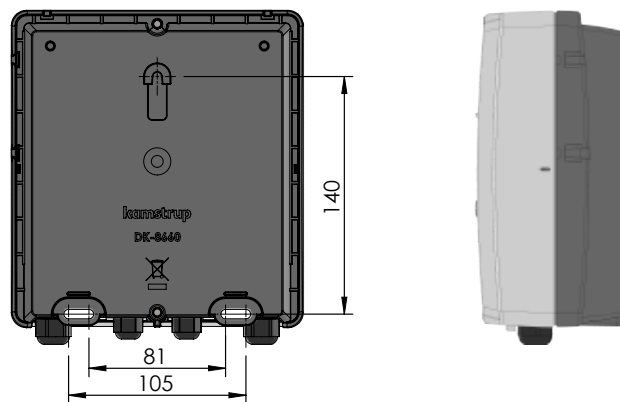
Disegni dimensionali

Tutte le misure sono espresse in [mm]

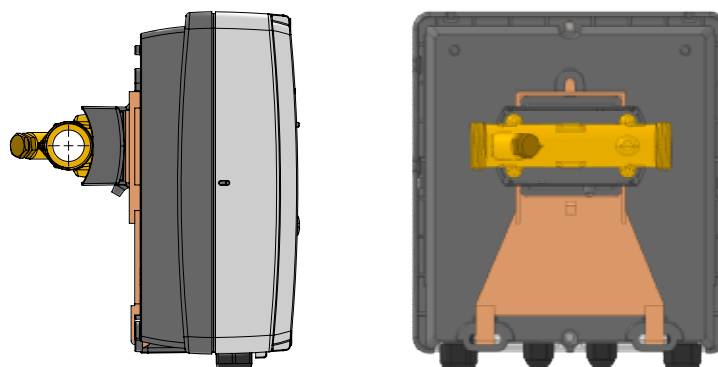
Dimensioni esterne del calcolatore MULTICAL® 803



Base inferiore del calcolatore



MULTICAL® 803 montato su ULTRAFLOW® con attacco filettato G $\frac{3}{4}$ x 110 mm



Dati elettrici

Dati del calcolatore

Display	LCD – 7 o 8 cifre, altezza delle cifre 10 mm
Risoluzioni	999,9999 - 9999,999 - 99999,99 - 999999,9 - 9999999 9999,9999 - 99999,999 - 999999,99 - 9999999,9 - 99999999
Unità di misura dell'energia	MWh - kWh - GJ - Gcal
Data logger (EEPROM)	Programmabile
- Intervalli di registrazione	Da 1 minuto a 1 anno
- Contenuto del logger	Tutti i registri possono essere selezionati
- Profilo di registrazione standard	20 anni, 36 mesi, 460 giorni, 72 ore
Logger codici info (EEPROM)	280 codici info (gli ultimi 50 codici info visualizzati sul display)
Orologio/Calendario (con batteria di backup)	Orologio, calendario, compensazione anno bisestile, data di fine esercizio
Ora legale (DST)	Programmabile Questa funzione può essere disabilitata in modo da usare il "tempo tecnico standard"
Precisione orologio	Senza regolazione esterna: Meno di 15 min./anno Con regolazione esterna ogni 48 ore: Meno di 7 sec dall'ora legale
Comunicazione dati	Protocollo KMP con CRC16 per uscita ottica e comunicazioni con i moduli
Potenza dissipata nelle sonde di temperatura	< 10 μ W RMS
Alimentazione	3,6 VDC \pm 0,1 VDC
Batteria di backup	3.6 VDC, 2 x A lithium
Alimentazione di rete	230 VAC +15/-30%, 50/60 Hz 24 VAC \pm 50%, 50/60 Hz o 24 VDC +75/-25%
Tensione d'isolamento	3,75 kV
Potenza consumata	< 1 W per tipo 803-0000000-A e B < 7 W per tipo 803-0000000-C e D

Dati elettrici

Sonda di temperatura	t1 Man- data	t2 Ritor- no	t3 Con- trollo	t4 Extra	$\Delta\Theta$ (t1-t2) Valore del riscaldamento	$\Delta\Theta$ (t2-t1) Valore del raffrescamento	t5 Preconfigurata per A1 e A2
Intervallo di misura 803-A, 2/4 fili, Pt100/Pt500 803-M, 2/4 fili, Pt100/Pt500	0,00...185,00 °C (t1 e t2: approvato per 2,00...180,00 °C) -40 °C...140 °C [contrassegnato come -40 °C...140 °C sul misuratore]						
Regolazione offset	± 0,99 K regolazione congiunta punto zero per t1, t2, t3 e t4 Nota: La regolazione offset è attiva solo sulle temperature misurate. Se t3, per esempio, è stato selezionato per un valore predefinito, la regolazione dell'offset non influenzerà il valore predefinito.						
Lunghezza del cavo max. (cavo max. \varnothing 6 mm)	Pt100, 2 fili		Pt100, 4 fili		Pt500, 2 fili		Pt500, 4 fili
	2 x 0,25 mm ² : 2,5 m 2 x 0,50 mm ² : 5 m 2 x 1,00 mm ² : 10 m		4 x 0,25 mm ² : 100 m		2 x 0,25 mm ² : 10 m		4 x 0,25 mm ² : 100 m
Misura di portata V1/V2	ULTRAFLOW® V1: 9-10-11 V2: 9-69-11		Contatti Reed V1: 10-11 V2: 69-11		Contatti FET V1: 10-11 V2: 69-11		Impulsi attivi a 24 V V1: 10B-11B V2: 69B-79B
Codice CCC	1xx-2xx-4xx-5xx-8xx		0xx		9xx		2xx e 9xx
EN 1434 classe impulsi	IC		IB		IB		[IA]
Tipo impulso	680 k Ω pull-up fino a 3,6 V		680 k Ω pull-up fino a 3,6 V		680 k Ω pull-up fino a 3,6 V		12 mA a 24 V
Impulso ON	< 0,4 V per > 1 msec		< 0,4 V per > 300 msec		< 0,4 V per > 30 msec		< 4 V per > 3 msec
Impulso OFF	> 2,5 V per > 4 msec		> 2,5 V per > 100 msec		> 2,5 V per > 70 msec		> 12 V per > 4 msec
Frequenza impulsi	< 128 Hz		< 1 Hz		< 8 Hz		< 128 Hz
Frequenza di integrazione	< 1 Hz		< 1 Hz		< 1 Hz		< 1 Hz
Isolamento elettrico	No		No		No		2 kV
Max lunghezza del cavo	10 m		10 m		10 m		100 m
Max lunghezza del cavo con Box di estensione, tipo 66-99-036	30 m		30 m		30 m		-
Ingressi impulsi In-A/In-B	Impulso elettronico				Impulso di tipo Reed		
Tipo impulso	680 k Ω pull-up fino a 3,6 V				680 k Ω pull-up fino a 3,6 V		
Impulso ON	< 0,4 V per > 30 msec				< 0,4 V per > 500 msec		
Impulso OFF	> 2,5 V per > 30 msec				> 2,5 V per > 500 msec		
Frequenza impulsi	< 3 Hz				< 1 Hz		
Isolamento elettrico	No				No		
Max lunghezza del cavo	25 m				25 m		
Requisiti per contatto esterno	Corrente di dispersione a funzione aperta < 1 μ A						
Uscite impulsi Out-C/Out-D	HC-003-11 (prima di 05/2017) HC-003-21/-31 (prima di 04/2018)				HC-003-11 (dopo di 05/2017) HC-003-21/-31 (dopo di 04/2018)		
Uscita impulsi tipo	Collettore aperto (OB)				Opto FET		
Tensione esterna	5...30 VDC				1...48 VDC/VAC		
Corrente	< 10 mA				< 50 mA		
Stress residuo	$U_{CE} \approx 1$ V a 10 mA				$R_{ON} \leq 40 \Omega$		
Isolamento elettrico	2 kV				2 kV		
Max lunghezza del cavo	25 m				25 m		

Modelli e varianti

MULTICAL® 803 codice tipo

MULTICAL® 803 codice tipo		Dati statici riportati sulla parte anteriore del contatore 803-X-X-XX-		Dati dinamici contatore visualizzati sul display X-XX-X-		Dati dinamici modulo visualizzati sul display XX-XX-XX-XX				
Tipo 803-		□	- □	- □□	- □	- □□	- □	- □□	- □□	- □□
Tipo di calcolatore										
Pt100/Pt500 2/4 fili, t1-t2-t3-t4. V1-V2, display retroilluminato	A									
Pt100/Pt500 2/4 fili, t1-t2-t3-t4. V1-V2, display retroilluminato (solo per fluidi misti)	M									
Tipo di contatore										
Contatore di calore	MID modulo B+D	2								
Contatore di riscaldamento/raffreddamento	MID modulo B+D e TS 27.02 * $\theta_{HC} = OFF$	3								
Contatore di calore	Approvazione nazionale	4								
Contatore di raffreddamento	TS 27.02+BEK1178	5								
Contatore di riscaldamento/raffreddamento	MID modulo B+D e TS 27.02 * $\theta_{HC} = ON$	6								
Contatore di volume, caldo		7								
Contatore di volume, freddo		8								
Contatore consumo energetico		9								
Mixed Fluid		6								
Codice Nazione										
Determinato da Kamstrup alla ricezione dell'ordine										XX
Tipo di collegamento - sensore di portata										
Fornito con un ULTRAFLOW®		1								
Fornito con due identici ULTRAFLOW®		2								
Preparato per un ULTRAFLOW®		7								
Preparato per due identici ULTRAFLOW®		8								
Preparato per mis. di portata con impulsi elettronici veloci e senza rimbalzo		C								
Preparato per mis. di portata con impulsi elettronici lenti e senza rimbalzo		J								
Preparato per mis. di portata con impulsi lenti con rimbalzo		L								
Preparato per mis. di portata con impulsi attivi 24 V		P								
Consegnato con un misuratore di flusso (Solo per fluidi misti)		G								
Sonde di temperatura										
Fornito senza sonde di temperatura								00		
Sonde di temperatura Pt500 a 2 fili										
Sonde di temperatura dirette, corte, 2 unità	DS 27,5 mm	L 1,5 m - 3,0 m						5x		
Sonde di temperatura dirette, corte, 2 unità	DS 38,0 mm	L 1,5 m - 3,0 m						2x		
Sonde per pozzetti 2/3 unità	PL ø5,8 mm	L 1,5 m - 10 m						8x		
Sonde di temperatura Pt100 a 2 fili										
Sonde di temperatura dirette, corte, 2 unità	DS 27,5 mm o DS 38,0 mm	L 2,0 m						Jx		
Sonde di temperatura Pt500/Pt100 a 4 fili										
Sonde per pozzetti con testa di connessione, 2 unità	PL ø6,0 mm	L 105 mm - 230 mm						Ax		
Sonde per pozzetti con testa di connessione, 2 unità	PL ø5,8 mm	L 65 mm - 180 mm						Cx		
Moduli di alimentazione										
1 x 230 VAC	alimentazione di 2 moduli di comunicazione (M1+M2)							A		
1 x 24 VAC/VDC	alimentazione di 2 moduli di comunicazione (M1+M2)							B		
2 x 230 VAC	alimentazione di 4 moduli di comunicazione (M1+M2+M3+M4)	1 x 24 VDC alimentazione ausiliaria						C		
2 x 24 VAC/VDC	alimentazione di 4 moduli di comunicazione (M1+M2+M3+M4)	1 x 24 VDC alimentazione ausiliaria						d		

* In alcuni paesi, a causa delle rispettive legislazioni, i contatori bifunzionali di tipo 3 e 6 possono essere contrassegnati solo con la sigla MID..

Modelli e varianti

MULTICAL® 803 codice tipo	Dati statici riportati sulla parte anteriore del contatore 803-X-X-XX-	Dati dinamici contatore visualizzati sul display X-XX-X-	Dati dinamici modulo visualizzati sul display XX-XX-XX-XX			
Tipo 803-	□ - □ - □□	- □ - □□ - □ -	□□	- □□	- □□	- □□
Modulo di comunicazione (4 slot disponibili)	M1	M2	M3	M4		
Senza modulo	00	00	00	00		
Data Pulse, inputs (In-A, In-B)	10	10	10	10		
Data Pulse, outputs (Out-C, Out-D)	11	11	11	11		
Wired M-Bus, inputs (In-A, In-B)	20	20	20	20		
Wired M-Bus, outputs (Out-C, Out-D)	21	21	21	21		
Wired M-Bus, Thermal Disconnect	22	22	22	22		
linkIQ/wM-Bus, inputs (In-A, In-B), EU	32	32				
linkIQ/wM-Bus, outputs (Out-C, Out-D), EU	33	33				
wM-Bus, inputs (In-A, In-B), 912,5/915/918,5 MHz	34	34				
Analog outputs 2 x 0/4...20 mA			40	40		
Analog inputs 2 x 4...20 mA/0...10 V			41			
PQT Controller			43			
Low Power Radio, inputs (In-A, In-B), 434 MHz	50					
Low Power Radio GDPR, inputs (In-A, In-B), 434 MHz	51					
NB-IoT, inputs (In-A, In-B)	56					
LON TP/FT-10, inputs (In-A, In-B)	60	60	60	60		
BACnet MS/TP, inputs (In-A, In-B)	66	66	66	66		
Modbus RTU, inputs (In-A, In-B)	67	67	67	67		
2G/4G Network	80					
BACnet IP, inputs (In-A, In-B)	81	81	81	81		
Modbus/KMP TCP/IP, inputs (In-A, In-B)	82	82	82	82		
READY TCP/IP, inputs (In-A, In-B)	83	83	83	83		
High Power Radio Router, inputs (In-A, In-B), 444 MHz	84					
High Power Radio Router GDPR, inputs (In-A, In-B), 444 MHz	85					

Contattare Kamstrup A/S per ulteriori informazioni sulle varianti del prodotto.

Configurazione del contatore

	A	B	CCC	DDD	EE	FF	GG	L	M	N	PP	RR	T	VVV
Posizione del misuratore di portata														
Mandata		3												
Ritorno		4												
Unità di misura														
GJ		2												
kWh		3												
MWh		4												
Gcal		5												
Codici CCC Auto Configurazione (ULTRAFLOW® x4)														
Risoluzione normale (7 cifre)			807											
Risoluzione normale (7 cifre)			808											
Alta risoluzione (8 cifre)			818											
Codici CCC statici														
Contatto Reed (7 cifre)			0xx											
Elettronica, impulsi veloci (7 cifre)			1xx											
Elettronica, impulsi veloci (8 cifre)			2xx											
Kamstrup, UF X4 (7 cifre)			4xx											
Kamstrup, UF X4 (8 cifre)			5xx											
Elettronica, impulsi lenti (7 cifre)			9xx											
Display														
Contatore di calore (standard)				210										
Contatore caldo/freddo (standard)				310										
Contatore di raffreddamento (standard)				510										
Tariffe														
Nessuna tariffa attiva					00									
Tariffa su potenza					11									
Tariffa su portata					12									
Tariffa su t1-t2					13									
Tariffa su temp. mandata					14									
Tariffa su temp. ritorno					15									
Tariffa temporale (giorno/notte)					19									
Tariffa per separare i volumi caldo/freddo					20									
Tariffa su curva potenza e portata (PQ)					21									
Ingressi impulsi In-A/In-B														
10 m³/h, 10 l/imp, precontatore 1 (standard)						24	24							
Modalità di integrazione														
Modalità rapida (2 sec)		Display on								4				
Modalità rapida (2 sec)		Display e retroilluminazione on								9				
Limiti per le perdite (V1/V2)														
OFF														0
1,0% di q _p + 20% di q														1
1,0% di q _p + 10 % di q														2
0,5 % di q _p + 20% di q														3
0,5 % di q _p + 10 % di q														4
Limiti per le perdite acqua fredda (In-A/In-B)														
OFF														0
30 min. senza impulsi														1
Un'ora senza impulsi														2
Due ore senza impulsi														3

Configurazione del contatore

A - B - CCC - DDD - EE - FF - GG - L - M - N - PP - RR - T - VVV

Uscite impulsi Out-C/Out-D

Out-C: V1/4	5 msec	73
Out-C: V1/4 Out-D: V2/1	3,9 msec	80
Out-C: V1/1	3,9 msec	82
Out-C: V1/4	22 msec	83
E1 e V1 o E3 e V1	10 msec	94
E1 e V1 o E3 e V1	32 msec	95
E1 e V1 o E3 e V1	100 msec (0,1 s)	96
Uscita controllata sulla base dei comandi dati		99

Profilo Data Logger

Profilo Data Logger standard	30
------------------------------	----

Livello crittografia

Chiave individuale	3
--------------------	---

Etichetta cliente

Numero seriale	0000
----------------	------

Contattare Kamstrup A/S per ulteriori informazioni sulla configurazione del contatore.

Tipi di codici info sul display

Cifra visualizzata								Descrizione
1	2	3	4	5	6	7	8	
Info	t1	t2	t3/t4	V1	V2	In-A	In-B	
1								Tensione di alimentazione interrotta
2								Il contatore è alimentato dalla batteria di backup
9								Allarme esterno (per es. tramite KMP)
	1							Sonda t1 sopra il campo di misura o staccata
		1						Sonda t2 sopra il campo di misura o staccata
			1					Sonde t3/t4 sopra il campo di misura o staccate
	2							Sonda t1 sotto il campo di misura o in corto circuito
		2						Sonda t2 sotto il campo di misura o in corto circuito
			2					Sonde t3/t4 sotto il campo di misura o in corto circuito
	9	9						t1-t2 differenza di temperatura non valida
				1				V1 Errore di comunicazione
					1			V2 Errore di comunicazione
				2				V1 Figura di impulso errata
					2			V2 Figura di impulso errata
				3				V1 Aria
					3			V2 Aria
				4				V1 Direzione del flusso errata
					4			V2 Direzione del flusso errata
				6				V1 Portata fuori misura (portata 1 > qs, per più di 1 ora)
					6			V2 Portata fuori misura (portata 2 > qs, per più di 1 ora)
				7				V1/V2 Rottura, Perdita di acqua (Portata 1 > Portata 2)
					7			V1/V2 Rottura, Immissione di acqua (Portata 1 < Portata 2)
				8				V1/V2 Perdita di acqua (M1 > M2)
					8			V1/V2 Immissione di acqua (M1 < M2)
						7		In-A2 Perdita nell'impianto
						8		In-A1 Perdita nell'impianto
						9		In-A1/A2 Allarme esterno
							7	In-B2 Perdita nell'impianto
							8	In-B1 Perdita nell'impianto
							9	In-B1/B2 Allarme esterno
Esempio:								
1	0	2	0	6	7	9	9	

Nota: I codici info sono configurabili. Non è quindi sicuro che tutti i parametri riportati qui sopra siano disponibili in un determinato MULTICAL® 803.

Il codice info viene salvato in un Info Logger ogni volta che il codice info viene modificato. Pertanto è possibile leggere le ultime 280 modifiche del codice con le informazioni nonché la data delle modifiche.

Accessori

Codice articolo	Tipo
HC-993-10	Batteria di back-up (2xA celle al Litio)
HC-993-11	Modulo di alimentazione 230 V
HC-993-12	Modulo di alimentazione 24 VAC/VDC
HC-993-13	Modulo di alimentazione 230 V e modulo ausiliario 24 VDC
HC-993-14	Modulo di alimentazione 24 VAC/VDC e modulo ausiliario 24 VDC
3026-517	Tappo sigilante/chiusura per sonde di temperatura, blu, 2 unità
3026-518	Tappo sigilante/chiusura per sonde di temperatura, rosso, 2 unità
3026-857	Supporto di montaggio ULTRAFLOW®
3130-262	Spina cieca ad anello
5000-337	Modulo – cavo 2 m (2 x 0,25 m ²)
5000-503	Cavo di collegamento 3,6 VDC (cavo rosso/nero con due connettori bianchi)
5000-504	Cavo di collegamento 24 VDC per moduli (cavo rosso/nero con un connettore bianco)
5000-505	Cavo di collegamento 230 VAC / 24 VAC/VDC (cavi bianchi con connettori neri)
6699-035	Cavo USB per la configurazione dei moduli
6699-036	Cable Extender Box
6699-042	Placca in metallo per dispositivo/testa di lettura ottica a infrarossi, 20 unità
6699-045	Collegamento PCB 24V impulsivi
6699-048	Etichetta per alimentazione MULTICAL® 803, 10 pz. (2006-776)
6699-049	Scheda di collegamento 230 VAC (verde)
6699-050	PCB di collegamento 24 VAC/VDC (blu)
6699-099	Dispositivo/testa di lettura ottica a infrarossi w/USB plug
6699-403	230/24 VAC, trasformatore di sicurezza 5 VA
6699-404	230/24 VAC, trasformatore di sicurezza 10 VA
6699-405	230/12/24 VAC, trasformatore di sicurezza 63 VA
6699-447.E	Antenna interna per Kamstrup Radio, 434 MHz
6699-448	Antenna Mini Triangolo per Wireless M-Bus e 2G/4G Network Module
6699-482.E	Antenna interna per Wireless M-Bus, 868 MHz
6699-724	METERTOOL HCW
6699-725	LogView HCW

Unità di calibrazione

Codice articolo	Tipo
6699-361	Pt500 2/4 fili, riscaldamento/raffreddamento (utilizzato con METERTOOL HCW)
6699-362	Pt100 2/4 fili, riscaldamento/raffreddamento (utilizzato con METERTOOL HCW)

Per ulteriori informazioni su MULTICAL® 803 e i suoi accessori, consultare la descrizione tecnica, disponibile nel Centro prodotti [Kamstrup Product Centre](#).

Kamstrup A/S

Industrivej 28, Stilling
 DK-8660 Skanderborg
 T: +45 89 93 10 00
 info@kamstrup.com
 kamstrup.com