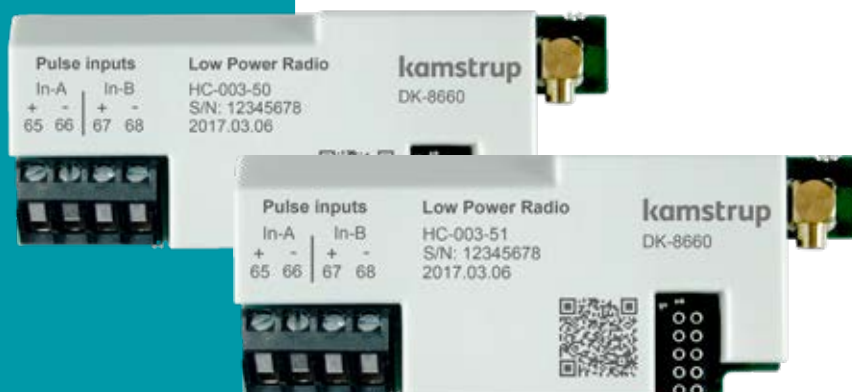


Datablad

Low Power Radio inputs (In-A, In-B), 434 MHz

MULTICAL® 403**MULTICAL® 603****MULTICAL® 803**

- Trådlös radioavläsning
- Licensfritt radioband
- Lätt att bygga in i mätaren
- Intern eller extern antenn
- Ingen konfigurering
- Klar för radionätverk
- Extra pulsängar
- Matas från MULTICAL®-mätaren
- Stöd för läckage- och larm om rörbrott
- GDPR-kompatibel



Innehåll

Introduktion	2
Installation	3
Kabelanslutningar	3
Tekniska data	5
Beställning	6
Konfiguration	6
Visad information	7

Introduktion

Med en Low Power radiomodul placerad i mätaren kan dessa nu läsas på distans. Low power radiomoduler finns i 2 versioner:

- HC-003-50 Low Power Radio
- HC-003-51 Low Power Radio GDPR

USB Meter Reader-programmet med tillhörande radio-dongel kan användas för läsning. Den tidigare populära handterminalen MULTITERM Pro kan dock bara användas för att läsa HC-003-50.

För dessa radiomoduler är det avläsningsystemet som bestämmer vilken data som läses från mätaren.

Radiomodulen är designad för Walk-by / Drive-by men är också beredd att ingå i ett Kamstrup-nätverk, där den avlästa informationen automatiskt överförs till systemprogramvaran via nätverkets routrar och koncentratorer.

Radiomodulen kan levereras med antingen intern eller extern antenn. För bästa möjliga radiotäckning och räckvidd, rekommenderas en extern antenn.

Modulen är också utrustad med ytterligare pulsingångar för direkt anslutning till andra förbrukningsmätare, såsom vatten- eller elmätare.

Datasäkerhet och skydd säkerställs genom att tillämpa individuell kryptering på dataregistren för mätaren.

Installation

Modulen är lätt att montera i ett ledigt modulfack i mätaren.

Modulen ska inte konfigureras.

Modulerna kan användas i mätare med både batteri- och nätmatning.



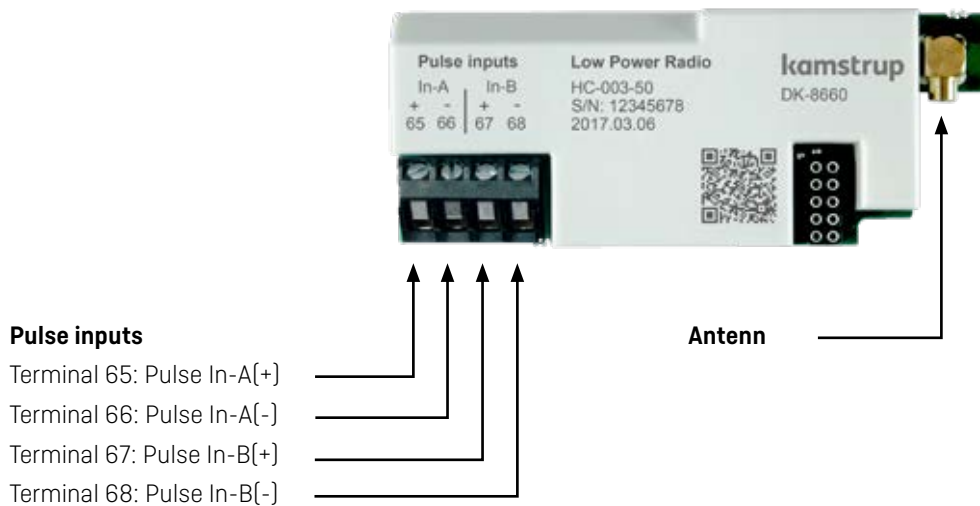
Observera att HC-003-51 GDPR inte kan läsas via MULTITERM Pro handhållen terminal. MULTITERM Pro var den handhållna enheten som vanligtvis användes för walk-by/drive-by - läsning.

Kabelanslutningar

Terminaler

Max. kabel storlek 1,5 mm²

HC-003-50: Low Power Radio, inputs (In-A, In-B), 434 MHz

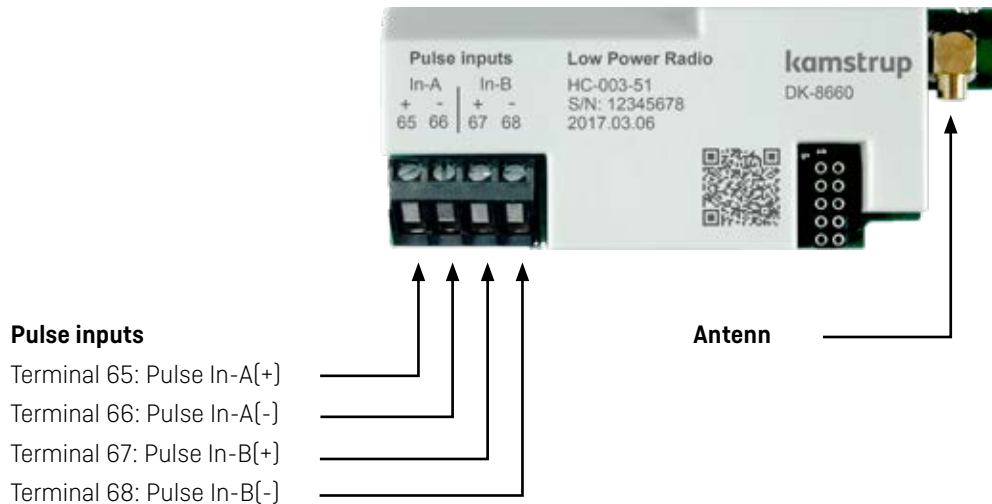


Kabelanslutningar

Terminaler

Max. kabel storlek 1,5 mm²

HC-003-51: Low Power Radio GDPR, inputs (In-A, In-B), 434 MHz



Pulse inputs

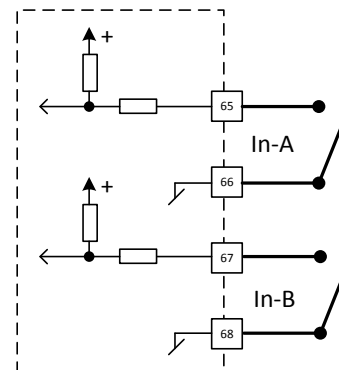
Terminal 65: Pulse In-A(+)
Terminal 66: Pulse In-A(-)
Terminal 67: Pulse In-B(+)
Terminal 68: Pulse In-B(-)

Pulse inputs

Modulen är utrustad med två pulsingångar, In-A och In-B, för insamling och ackumulering av pulser, t.ex. från vattenmätare och elmätare.

Pulsingångarna är fysiskt placerade på modulen, men ackumulering och logging av data utförs av MULTICAL® mätaren.

När en modul med pulsingångar installeras i fack 2 på MULTICAL® 603 och MULTICAL® 803 registreras pulsingångarna i mätaren som In-A2 och In-B2.



Antenn



Denna radiobaserade modul måste anslutas till en intern eller extern antenn.
Säkerställ vid montering av en extern antenn att antennkabeln dras så att den inte skadas när mätaren sätts ihop

Tekniska data

Fysiska data

För installation i MULTICAL® 403, MULTICAL® 603 og MULTICAL® 803

Mekaniska data

Dimensioner (L x B x H) 90 x 35 x 14 mm

Vikt < 45g.

MULTICAL® Strömförsörjning

 Batteri- eller nätmatning

Data uppdateringsfrekvens

Data från mätaren till modulen uppdateras varje gång mätaren slutför en integration. Integrationen definieras av mätarens L-kod.

Radiokommunikation

Sändarfrekvens 434,420 MHz

Överföringseffekt 2 mW

Räckvidd Intern antenn < 300 m

Extern antenn < 600 m

Pulsingångar

Typ av ingång Kontaktingång

Öppen spänning 3,6 V

Ström $\leq 5 \mu\text{A}$

Max kabellängd 10 m

Miljö

Driftstemperatur 5 °C – 55 °C

Luftfuktighet 25 - 85 % relativ luftfuktighet, icke-kondenserande

Märkning/godkännanden

CE, MID, RED, jämte typgodkännande av MULTICAL® 403, MULTICAL® 603 och MULTICAL® 803

Beställning

Beställningsnr.	Beskrivning
HC-003-50	Low Power Radio, inputs (In-A, In-B), 434 MHz
HC-003-51	Low Power Radio GDPR, inputs (In-A, In-B), 434 MHz
6699 099	Infrared optical readout head w/USB A plug
6699 447	Intern antenn 434 Mhz
6699 407	Extern triangelantenn med 2,5 m antennkabel
6699 408	Extern triangelantenn utan antennkabel
6699 442	Skalmursantenn med 2,5 m antennkabel
6699 460	Antennkabel – 50 m "super low loss" RG58
www.kamstrup.com	METERTOOL HCW

Konfiguration

	XX	YY	ZZZ
Modul typ			
Low Power Radio, inputs (In-A, In-B), 434 MHz	50	00	100
Low Power Radio GDPR, inputs (In-A, In-B), 434 MHz	51		
Systemkonfiguration			
EU, 319, NET0 (434,420 MHz)		00	
EU, 319, NET1 (434,420 MHz)		01	
Datagram			
Ingen			000

Visad information

Modulinformation kan visas genom att välja "TECH loop" på MULTICAL® displayen.

Modul monterad på plats 1: Välj meny 2-101 i "TECH loop"

Modul monterad på plats 2: Välj meny 2-201 i "TECH loop"

Modul monterad på plats 3: Välj meny 2-301 i "TECH loop"

Modul monterad på plats 4: Välj meny 2-401 i "TECH loop"

Meny	Menyindex	Information	Displayvisning
2-x01	31	Modultyp och konfiguration	
2-x01-1	32	Modulfirmware och revision	
2-x01-2	33	Modulens serienummer	

Kamstrup AB

Enhagslingan 2
SE-187 40 Täby
T: +46 (0)8-522 265 00
info@kamstrup.se
kamstrup.com