

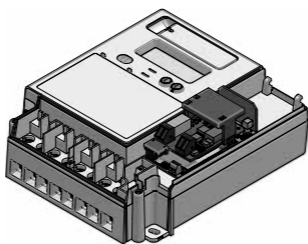
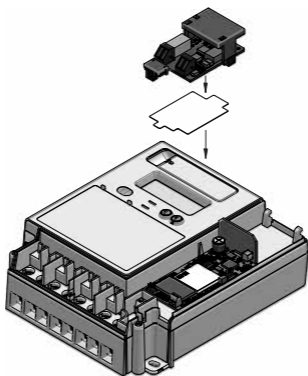
**230 VAC relay output for Load Control**



**RS-485**

137 ↔ TX- / RX-

138 ↔ TX+ / RX+



**kamstrup**

<b>Tilslutningskema for moduler</b>	<b>(DK)</b>
<b>Connection diagram for modules</b>	<b>(GB)</b>
<b>Anschlusschema für Module</b>	<b>(DE)</b>
<b>Schéma de raccordement pour modules</b>	<b>(FR)</b>