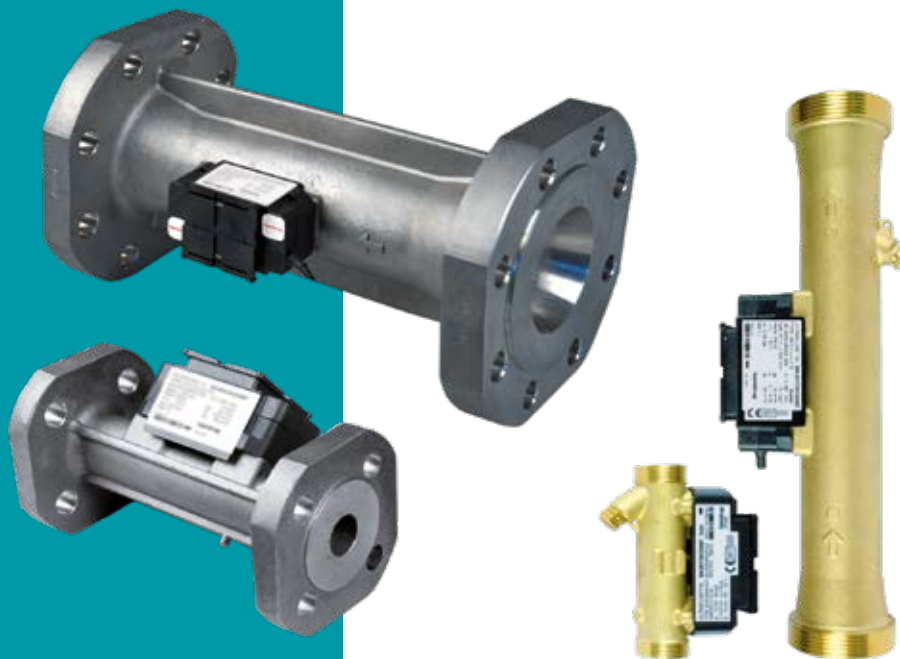


Datablad

ULTRAFLOW® 54 DN15-125

- Flödesgivare med ultraljud
(qp 0,6-100 m³/tim)
- Statisk givare, inga rörliga delar och inget slitage
- Kompakt design
- Medger direktmontering av en temperaturgivare i gängade mätare
(qp 0,6-10 m³/tim)
- Lågt tryckfall
- Brett dynamiskt område
- Hög noggrannhet
- Lång livslängd



MID 2014/32/EU

CE M24 0200

EN 1434

Innehållsförteckning

Beskrivning	2
Överensstämmelse med standarder och bestämmelser	3
Tekniska data	4
Flödesdata	6
Mätnoggrannhet	7
Material	8
Typöversikt	9
Måttskisser	10
Tryckfall	14
Installation	16
Exempel på installationer	17
Koppling och kort direkt givare monterad i ULTRAFLOW® 54	18
Elektrisk anslutning	19
Exempel på anslutning av ULTRAFLOW® 54 och MULTICAL®	20
Orderspecifikationer	21
Tillbehör	23

Beskrivning

ULTRAFLOW® 54 är en statisk flödesgivare som baseras på principen med ultraljudmätning. Den används som underenhet till en termisk energimätare i förening med de separata mätarna MULTICAL® 603 eller MULTICAL® 803 och en uppsättning med TemperatureSensor 63. ULTRAFLOW® 54 har konstruerats för att användas i installationer för värme där vatten är det värmebärande mediet.

ULTRAFLOW® 54 använder mikroprocessorteknologi. Flödet mäts med hjälp av dubbelriktad ultraljudteknik som baseras på genomloppstidsmetoden. Alla kretsar för beräkning och mätning har samlats på ett enda kretskort, vilket ger kompakt och rationell design, utöver enastående hög grad av mätnoggrannhet och styrkt tillförlitlighet på lång sikt.

En tretrådig pulskabel används för att ansluta ULTRAFLOW® 54 till MULTICAL®. Denna kabel används för att mata flödesgivaren från mätaren och även för att skicka

signalen till mätaren. Signalen motsvarar det flöde eller, närmare bestämt, det antal pulser som står i proportion till den vattenvolym som rinner igenom och som förmedlas.

Används ULTRAFLOW® 54 som pulsgenerator för annan utrustning måste den anslutas via en Pulse Divider. Pulse Transmitter och Pulse Divider har en galvaniskt avskiljd pulsutgång och inbyggd matning för ULTRAFLOW® 54.

Är avståndet mellan MULTICAL® och ULTRAFLOW® 54 längre än 10 m, kan man med hjälp av en Pulse Transmitter förlänga anslutningskabeln (upp till 100 m). Alternativt kan en Cable Extender Box användas för samma syfte, för avstånd upp till 30 m mellan MULTICAL® och ULTRAFLOW® 54.

Överensstämmelse med standarder och bestämmelser

Typgodkännande

ULTRAFLOW® 54 är godkänd som värmemätare enligt MID-2014/32/EU.

EU-Type Examination Certificates DK-0200-MI004-008, DK-0200-MI004-033

MID-certifierad enligt Modul D DK-0200-MID-D-001



Var vänlig kontakta Kamstrup A/S för ytterligare information om typgodkännanden och verifikationer.

Standarder och dokument

EN 1434:2007/AC:2007

EN 1434:2015+A1:2018

EN 1434:2022

WELMEC 7.2:2022

CE-märkning

ULTRAFLOW® 54 är märkt enligt nedan:

- EMC-direktivet 2014/30/EU
- LV-direktivet 2014/35/EU (tillsammans med pulsgivare eller pulsdelare)
- PE-direktivet 2014/68/EU (DN50-DN125 kategori I)

Godkända mätardata

MID-benämning

- Mekanisk miljö M1 (vibrationer och stötar av begränsad betydelse)
M2 (betydande eller hög grad av vibrationer och stötar).
- Elektromagnetisk miljö E1 (bostäder, byggnader för affärsverksamhet och lättare industri)
E2 (övriga industribyggnader)
- Klimatmiljö 5-55 °C, kondenserande, slutet utrymme (inomhus)
- Noggrannhetsklass 2 och 3

EN 1434-benämning

- Miljöklass C (betydande elektriska och elektromagnetiska förhållanden)
- Snabbresponsmätare Volymens uppdateringsintervall ≤ 2 s (underenhet flödesgivare)

Tekniska data

Elektriska data

Intern matningsspänning	3,6 VDC ± 0,1 VDC
Batteri (MULTICAL® eller Pulse Transmitter/ Pulse Divider)	3,65 VDC, D-cell litium
Batterilivslängd (bytesintervall)	
- ULTRAFLOW® 54 och MULTICAL®	Upp till 16 år vid $t_{BAT} < 30\text{ °C}$
- Pulse Transmitter/Pulse Divider	6 år vid $t_{BAT} < 30\text{ °C}$ (Y = 3)
Nätmatning (MULTICAL® eller Pulse Transmitter/Pulse Divider)	230 VAC +15/-30%, 50 eller 60 Hz 24 VAC ±50%, 50 eller 60 Hz
Reservmatning	Inbyggd superkondensator eliminerar störningar på grund av kortare strömavbrott
Kabellängd	
- Flödesgivare	Max. 10 m
- Pulse Transmitter/Pulse Divider	Beror på mätaren – max. 100 m vid anslutning till MULTICAL® (Y = 2)
- Cable Extender Box	Beror på mätaren – max. 30 m när ansluten till MULTICAL® (ger inte galvanisk avskiljning, men har stöd för utökade infokoder)
Elektromagnetisk miljö	Uppfyller SS-EN 1434 klass C, MID E1 och E2
Pulsutgång	Galvaniskt ansluten (ULTRAFLOW®)
- Typ	Push-Pull
- Utgångsimpedans	10 k Ω
- Pulslängd	2-6 ms
- Paustid	Beroende på strömpulsfrekvens

Tekniska data

Mekaniska data

Noggrannhetsklass	2 och 3
Elektromagnetisk miljö	Uppfyller SS-EN 1434 klass C, MID E1 och E2
Mekanisk miljö	MID M1 och M2
Omgivande temperatur	5-55 °C, sluten placering (installation inomhus).
Skyddsklass	
– Flödesgivare	IP65
– Pulse Transmitter/Pulse Divider	IP67
– Cable Extender Box	IP65
Medium i flödesgivare	Vatten – rekommenderad vattenkvalitet enligt CEN TR 16911 och AGFW FW510
Medietemperatur *	15-130 °C eller smalare intervall
Förvaringstemperatur (tom givare)	-25-60 °C
Tryckklass	PN16, PS16 eller PN25, PS25 eller PN16/PN25, PS25 (se märkning)
Krav på rakt inlopp	0D (enligt SS-EN 1434)
Installationsvinkel	Vågrätt, lodrätt eller i vinkel

* Vid högre medietemperatur än 90 °C rekommenderar vi att flänsmätaren används.
Vid högre medietemperatur än 90 °C eller under omgivande temperatur får mätare och Pulse Transmitter/Pulse Divider inte monteras på flödesgivaren. I stället rekommenderas väggmontage.

Flödesdata

Nom. flöde q_p [m ³ /h]	Mätarfaktor * [p/l]	Dynamiskt område $q_p:q_i$	$q_s:q_p$	Flöde vid 125 Hz ** [m ³ /h]	Min. för frånslagning [l/tim]
0,6	300	100:1	2:1	1,5	2
1,5	100	100:1	2:1	4,5	3
2,5	60	100:1	2:1	7,5	5
3,5	50	100:1	2:1	9	7
6	25	100:1	2:1	18	12
10	15	100:1	2:1	30	20
15	10	100:1	2:1	45	30
25	6	100:1	2:1	75	50
40	5	100:1	2:1	90	80
60	2,5	100:1	2:1	180	120
100	1,5	100:1	2:1	300	200

* Mätarfaktorn framgår av typmärkningen.

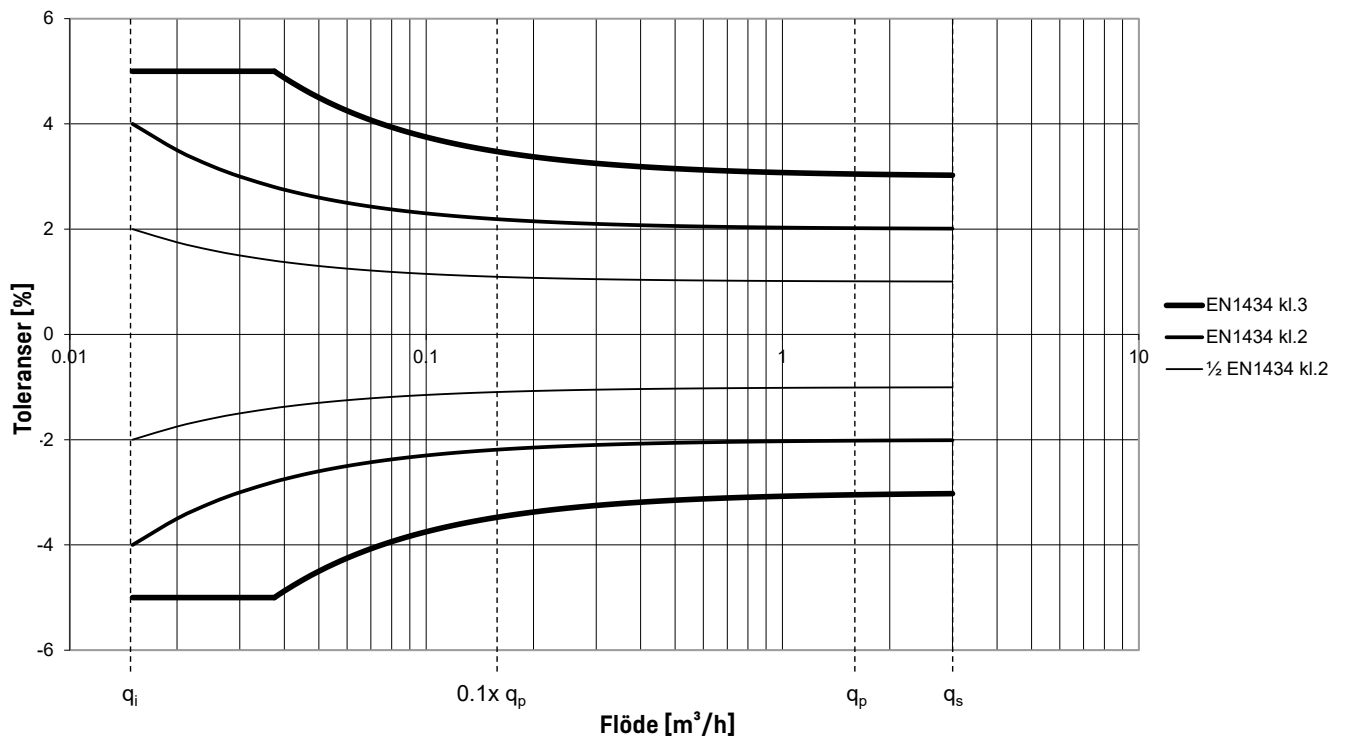
** Mättnadsflöde. Vid högre flöden bibehålls maximal pulsfrekvens.

Mätnoggrannhet

Klass 3	$E_f = \pm [3 + 0,05 q_p/q]$, men inte högre än $\pm 5\%$
Klass 2	$E_f = \pm [2 + 0,02 q_p/q]$, men inte högre än $\pm 5\%$
Typiskt *	$E_f = \pm [1 + 0,01 q_p/q]$

* Dokumenterad med DANAK-ackrediterat certifikat vid flöde q_i , $0,1 q_p$ och q_p .

Flödesgivares toleranser $q_p:q_i$ 100:1 (q_p 1,5 m³/h)



Material

Fuktiga delar

Hölje, gängning	DZR-mässing [avzinkningsresistent mässing]. CW602N, kommer att utfasas. CW511L med max 0,1% Pb, kommer att införas.
Propp	DZR-mässing [avzinkningsresistent mässing]. CW614N, kommer att utfasas. CW510L med max 0,1% Pb, kommer att införas.
Hölje, fläns	Rostfritt stål, W.nr 1.4308
Transducer (membran)	Rostfritt stål, W.nr 1.4404
O-ring	Etylenpropen (EPDM)
Reflektorfäste/reflektor	Termoplast, PESU 30% GF och rostfritt stål, liknande AISI 304 eller AISI 316/ Rostfritt stål, liknande AISI 304 eller AISI 316
Mätrör	Termoplast, PESU – endast flödesgivare typ 65-5-XXHX-XXX/ Termoplast, PESU 30% GF

Elektronikhölje

65-5-XXHX-XXX

- Underdel	Termoplast, PESU 30% GF
- Kåpa	Termoplast, PC 10% GF

65-5-XXCX-XXX och 65-5-XXJX-XXX

- Underdel	Termoplast, PC 10% GF
- Kåpa	Termoplast, PC 20% GF

Anslutningskabel

Silikonkabel (3 x 0,25 mm²)

Hölje, Cable Extender Box

Underdel, kåpa	Termoplast, akrylnitrilbutadienstyren (ABS)
----------------	---

Hölje, Pulse Transmitter/Pulse Divider

Underdel, kåpa	Termoplast, PC 10% GF
----------------	-----------------------

Typöversikt

Nom. flöde q_p [m ³ /h]	Installationsmått					
0,6	G¼Bx110 mm	G1Bx130 mm	G1Bx190 mm			
1,5	G¼Bx110 mm	G¼Bx165 mm	G1Bx130 mm	G1Bx190 mm	(G1Bx110 mm)	DN20x190 mm
2,5	G1Bx190 mm	DN20x190 mm	G1Bx130 mm			
3,5	G5/4Bx260 mm	DN25x260 mm				
6	G5/4Bx260 mm	G1½Bx 260 mm	DN25x260 mm	DN32x260 mm		
10	G2Bx300 mm	DN40x300 mm				
15	DN50x270 mm	(DN50x250 mm)				
25	DN65x300 mm					
40	DN80x300 mm	(DN80x350 mm)				
60	DN100x360 mm	(DN100x400 mm)				
100	DN100x360 mm	DN125x350 mm				

Gånga EN ISO 228-1.

Flänsbeläggning typ B, upphöjd yta enligt EN 1092-1, PN25.

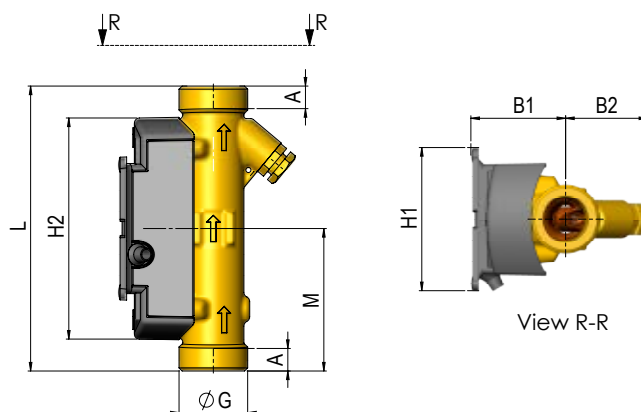
[...] Landsspecifika varianter. Kontakta din lokala säljrepresentant hos Kamstrup om du är intresserad av en specifik variant.

Måttskisser

ULTRAFLOW® 54 flödesgivare har en kompakt design och kan beställas med 2,5, 5 och 10 m signalkabel till mätaren. Flödesgivare i storlek qp 0,6...10 m³/h med gängade mätarhus har möjlighet för anslutning av temperaturgivare (M10x1 anslutning).

ULTRAFLOW® 54 typ 65-5-XXHX-XXX, G¾B och G1B

Alla mått är i mm om inte annat anges.

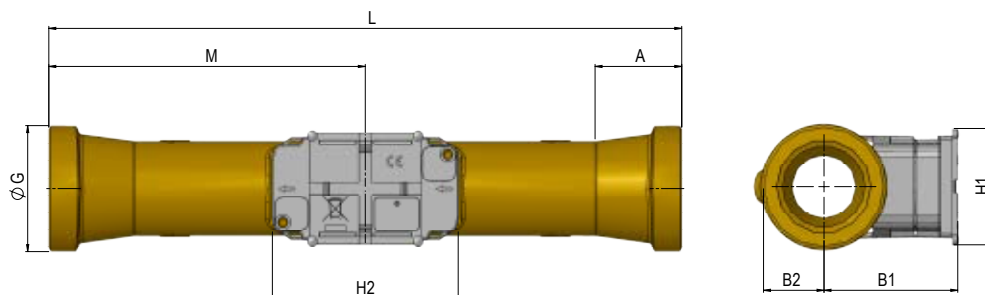


Gänga EN ISO 228-1	L	M	H2	A	B1	B2	H1	Ungefärlig vikt [kg]
G¾B (qp 0,6;1,5)	110	L/2	86	8	37	32	55	0,41
G1B (qp 1,5)	110	L/2	86	12	37	32	55	0,46
G1B (qp 0,6;1,5)	130	L/2	86	12	37	32	55	0,51
G1B (qp 2,5)	130	L/2	86	12	40	35	55	0,53
G¾B (qp 1,5)	165	L/2	86	8	37	32	55	0,51
G1B (qp 1,5)*	165							
G1B (qp 0,6;1,5)	190	L/2	86	12	37	32	55	0,61
G1B (qp 2,5)	190	L/2	86	12	40	35	55	0,67

* G1B x 130 mm inklusive adapter 1330-023 och extra packning.

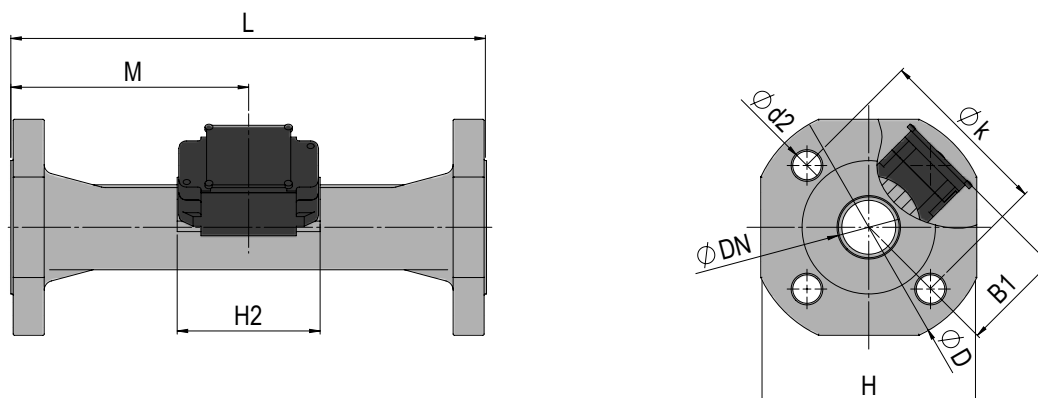
Måttskisser

ULTRAFLOW® 54 typ 65-5-XXJX-XXX, G5/4B, G1½B och G2B



Gänga EN ISO 228-1	L	M	H2	A	B1	B2	H1	Ungefärlig vikt [kg]
G1¼B (q _p 3,5)	260	L/2	89	16	58	20	55	1,5
G1¼B (q _p 6,0)	260	L/2	89	16	60	20	55	1,6
G1½B (q _p 6,0)	260	L/2	89	31	60	24	55	1,7
G2B (q _p 10)	300	L/2	89	40,2	63	29	55	2,5

ULTRAFLOW® 54, DN20-DN50

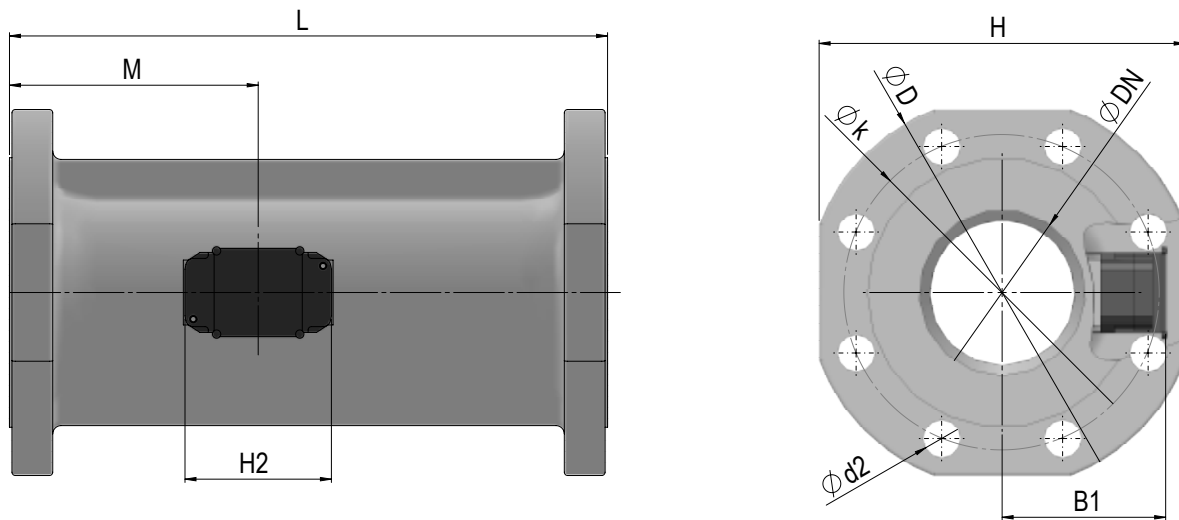


Flänsbeläggning typ B, upphöjd yta enligt EN 1092-1, PN25

Nom. diameter	L	M	H2	B1	D	H	k	Bultar			Ungefärlig vikt [kg]
								Nr.	Gänga	d ₂	
DN20 (q _p 1,5)	190	L/2	89	58	105	95	75	4	M12	14	3,2
DN20 (q _p 2,5)	190	L/2	89	58	105	95	75	4	M12	14	2,9
DN25 (q _p 3,5;6)	260	L/2	89	58	115	106	85	4	M12	14	5,0
DN32 (q _p 6)	260	L/2	89	<D/2	140	128	100	4	M16	18	5,2
DN40 (q _p 10)	300	L/2	89	<D/2	150	136	110	4	M16	18	8,3
DN50 (q _p 15)	250	155	89	<D/2	165	145	125	4	M16	18	9,8
DN50 (q _p 15)	270	155	89	<D/2	165	145	125	4	M16	18	10,1

Måttskisser

ULTRAFLOW® 54, DN65-DN125



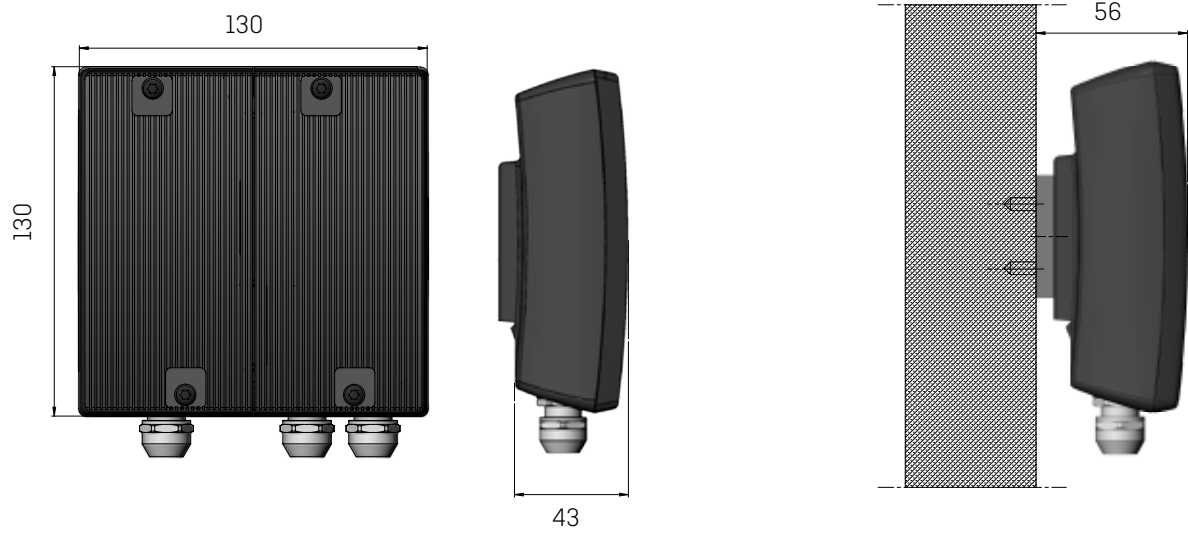
Flänsbeläggning typ B, upphöjd yta enligt EN 1092-1, PN25 (PN16 ¹⁾)

Nom. diameter	L	M	H2	B1	D	H	k	Nr.	Bultar		Ungefärlig vikt [kg]
									Gänga	d ₂	
DN65 (q _p 25)	300	170	89	<H/2	185	168	145	8	M16	18	13,2
DN80 (q _p 40)	300	170	89	<H/2	200	184	160	8	M16	18	16,8
DN80 (q _p 40)	350	170	89	<H/2	200	184	160	8	M16	18	18,6
DN100 (q _p 60;100)	360	210	89	<H/2	235	220	190	8	M20	22	21,7
DN100 (q _p 60) ¹⁾	400	210	89	<H/2	220	210	180	8	M16	18	22,8
DN125 (q _p 100)	350	212	89	<H/2	270	260	220	8	M24	26	28,2

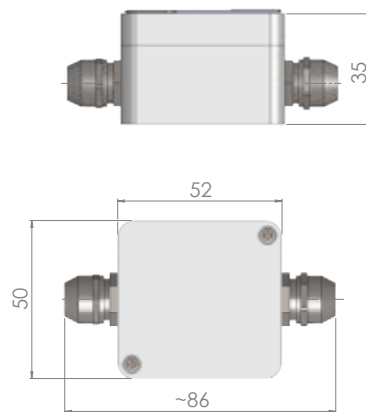
1) DN100 x 400 mm; PN16

Måttskisser

Pulse Transmitter



Cable Extender Box



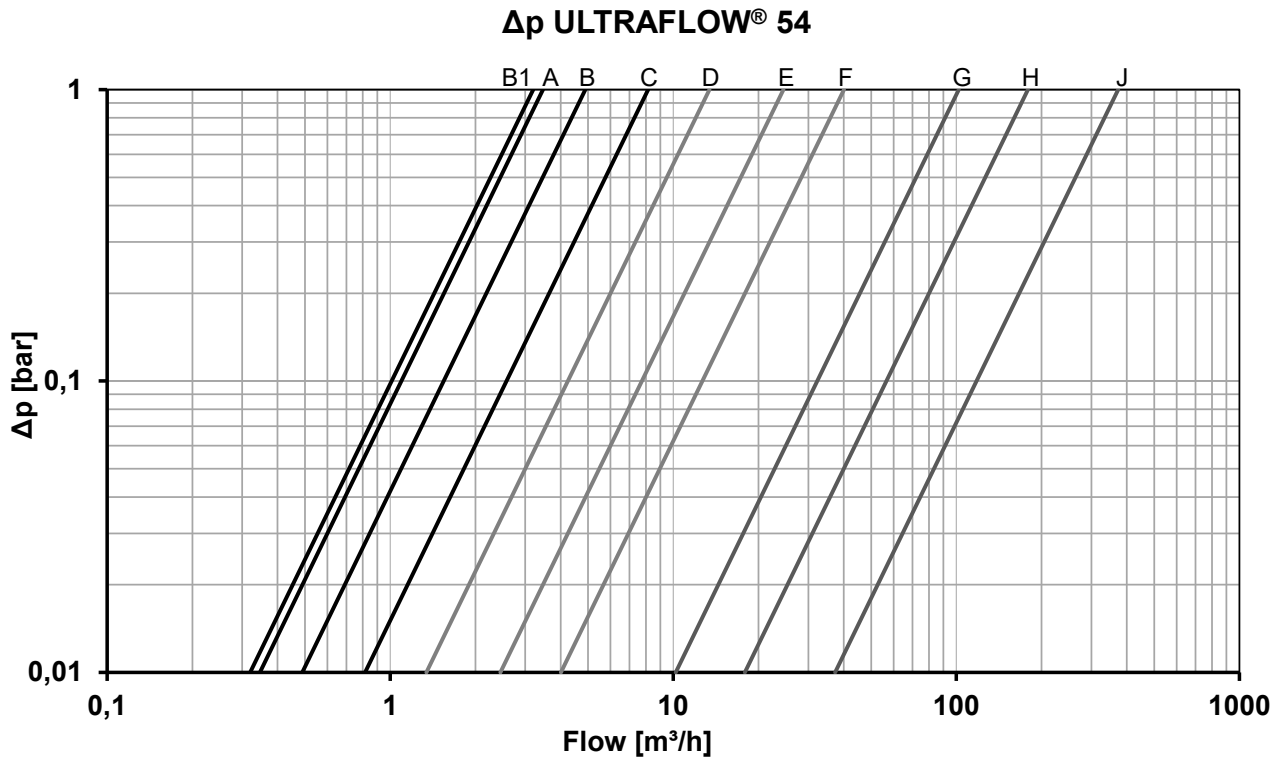
Tryckfall

Diagram	q _p [m ³ /h]	Typnummer ¹⁾			Anslutning	Längd [mm]	Δp@q _p [bar]	kv	q@0,25 bar ²⁾ [m ³ /h]
A	0,6	65-5-	CAHA	-XXX	G¾B (R½)	110	0,03	3,5	1,7
		65-5-	CAHD	-XXX	G1B (R¾)	130			
		65-5-	CAHF	-XXX	G1B (R¾)	190			
B	1,5	65-5-	CDHA	-XXX	G¾B (R½)	110	0,09	4,9	2,4
		65-5-	CDHC	-XXX	G¾B (R½)	165			
		(65-5-	CDH1	-XXX)	G1B (R¾)	110			
		65-5-	CDHD	-XXX	G1B (R¾)	130			
		65-5-	CDHF	-XXX	G1B (R¾)	190			
B1	1,5	65-5-	CDCA	-XXX	DN20	190	0,22	3,2	1,6
C	2,5	65-5-	CEHD	-XXX	G1B (R¾)	130	0,09	8,2	4,1
		65-5-	CEHF	-XXX	G1B (R¾)	190			
D	2,5	65-5-	CECA	-XXX	DN20	190	0,03	13,4	6,8
	3,5	65-5-	CGJG	-XXX	G5/4B (R1)	260	0,07		
		65-5-	CGCB	-XXX	DN25	260	0,20		
	6	65-5-	CHCB	-XXX	DN25	260			
		65-5-	CHCC	-XXX	DN32	260			
E	6	65-5-	CHJG	-XXX	G5/4B (R1)	260	0,06	24,5	12,3
		65-5-	CHJH	-XXX	G1½B (R5/4)	260			
F	10	65-5-	CJJJ	-XXX	G2B (R1½)	300	0,06	40	20
	15	65-5-	CJCD	-XXX	DN40	300	0,14		
		(65-5-	CKC4	-XXX)	DN50	250			
		65-5-	CKCE	-XXX	DN50	270			
G	25	65-5-	CLOG	-XXX	DN65	300	0,06	102	51
H	40	65-5-	CMCH	-XXX	DN80	300	0,05	179	90
		(65-5-	CMCJ	-XXX)	DN80	350			
J	60	65-5-	FACL	-XXX	DN100	360	0,03	373	187
	100	(65-5-	FAD5	-XXX)	DN100	400			
		65-5-	FBCL	-XXX	DN100	360	0,07		
		65-5-	FBCM	-XXX	DN125	350			

1) XXX - kod för slutmontering, godkännanden etc. - bestäms av Kamstrup. Ett fåtal varianter kanske inte är tillgängliga i nationella godkännanden.
[...] Landsspecifika varianter för särskilda ändamål.

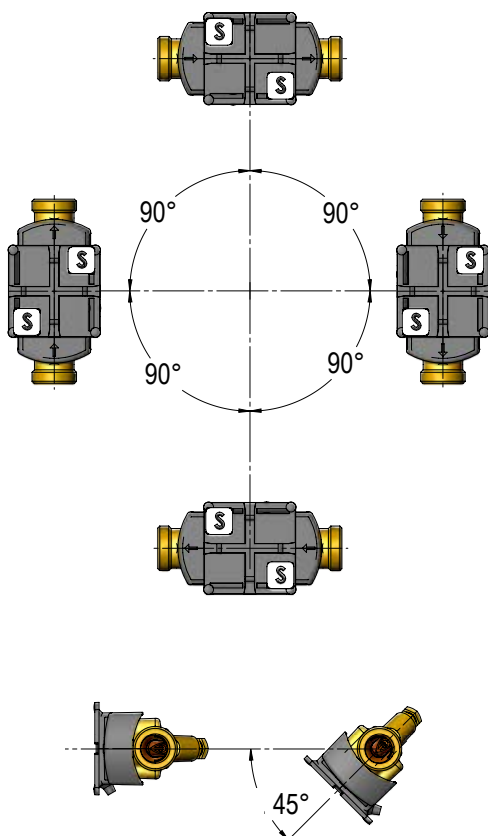
2) $q = k_v \times \sqrt{\Delta p}$

Tryckfall



Installation

Inriktning av Kamstrup flödesgivare (separatmontering)



Kamstrup flödesgivare kan monteras vågrätt, lodrätt eller i vinkel. Vid lodrätt montage kan Kamstrup flödesgivare vridas $\pm 360^\circ$ runt röraxeln.

⚠ Plastlådan på flödesgivaren skall vara vriden åt sidan vid vågrät montering.

Flödesgivaren kan alltid vridas upp till 45° nedåt i förhållande till röraxeln.

Endast för det fall att fjärrvärmevattnet är rent och inte innehåller smuts av något slag, kan flödesgivaren även vridas upp till 90° nedåt.

Om fjärrvärmevattnet är fritt från luft, kan flödesgivare av typ 65-5-XXCX-XXX och 65-5-XXJX-XXX även vridas 45° uppåt.

Ytterligare rekommendationer rörande installationen av Kamstrups flödesgivare återfinns i den tekniska beskrivningen för ULTRAFLOW® 54 DN15-125, 5512-2464-GB, som kan laddas ned från www.kamstrup.com.

Rakt inlopp

ULTRAFLOW® kräver varken rakt in- eller utlopp för att uppfylla kraven enligt direktivet om mätinstrument (MID) 2014/32/EU, OIML R75:2002 och SS-EN 1434. Endast vid kraftiga flödesstörningar krävs en rak inloppsdel före mätaren. Vi rekommenderar att riktlinjerna i CEN CR 13582 följs.

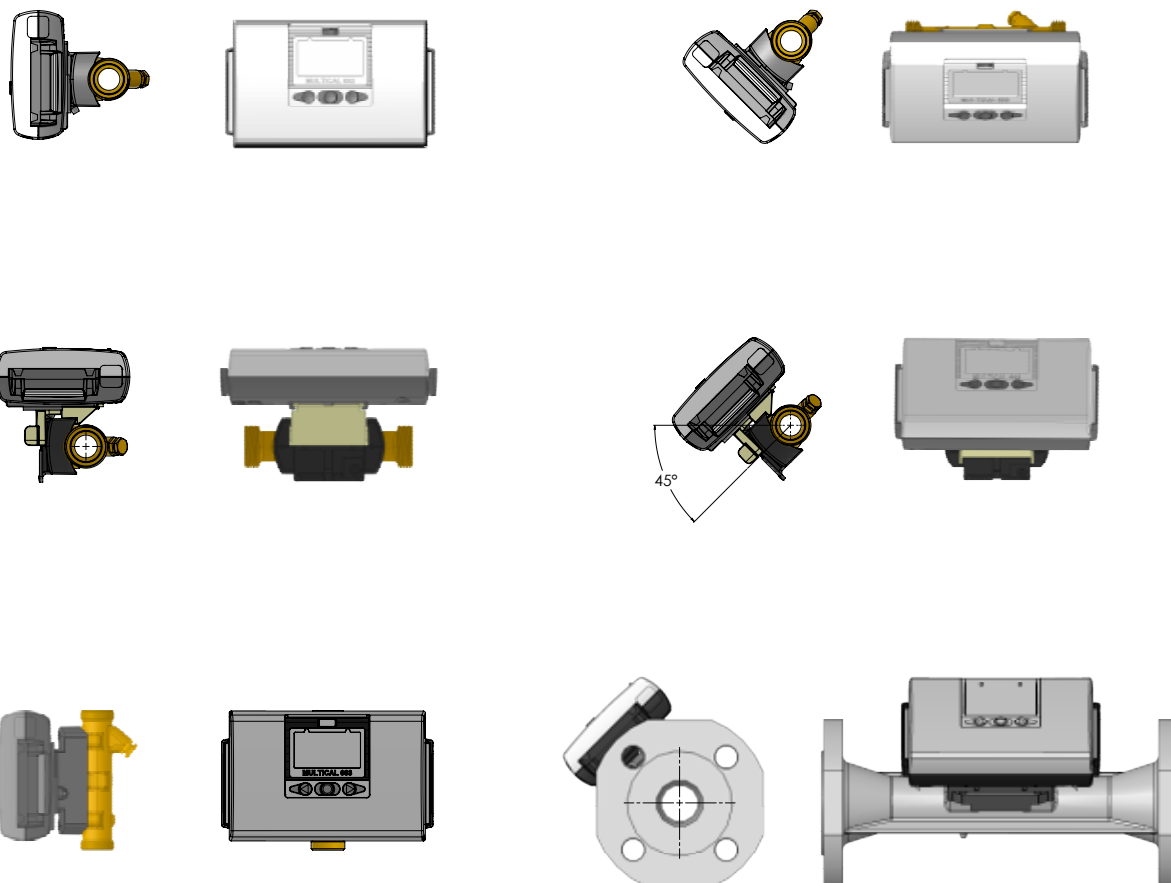
Arbetsstryck

För att minimera risken för mätfel till följd av kavitation eller luft i mätaren, rekommenderar vi att man upprätthåller ett tillräckligt statiskt tryck över flödesgivarens utlopp på minst 1,5 bar (1,0 bar för ULTRAFLOW® 54 typ 65-5-XXHX-XXX) upp till qp och minst 2,5 bar (2,0 bar för ULTRAFLOW® 54 typ 65-5-XXHX-XXX) vid qs. Detta gäller för temperaturer upp till c:a 80°C . Det är särskilt tillrådligt att följa detta råd vid mätarkalibrering. Saknas kavitation fungerar flödesgivaren normalt med ett lägre arbetsstryck. ULTRAFLOW® får inte utsättas för lägre tryck än omgivande tryck (vakuum). På så sätt minimerar man risken för att skada transducer.

Exempel på installationer

MULTICAL® monterad direkt på ULTRAFLOW® 54

Inriktningen av flödesgivarna följer Kamstrups allmänna rekommendationer för installation.



⚠ Vid högre medietemperatur än 90 °C får mätare och Pulse Transmitter inte monteras på flödesgivaren. I stället rekommenderas väggmontage.

Isolering

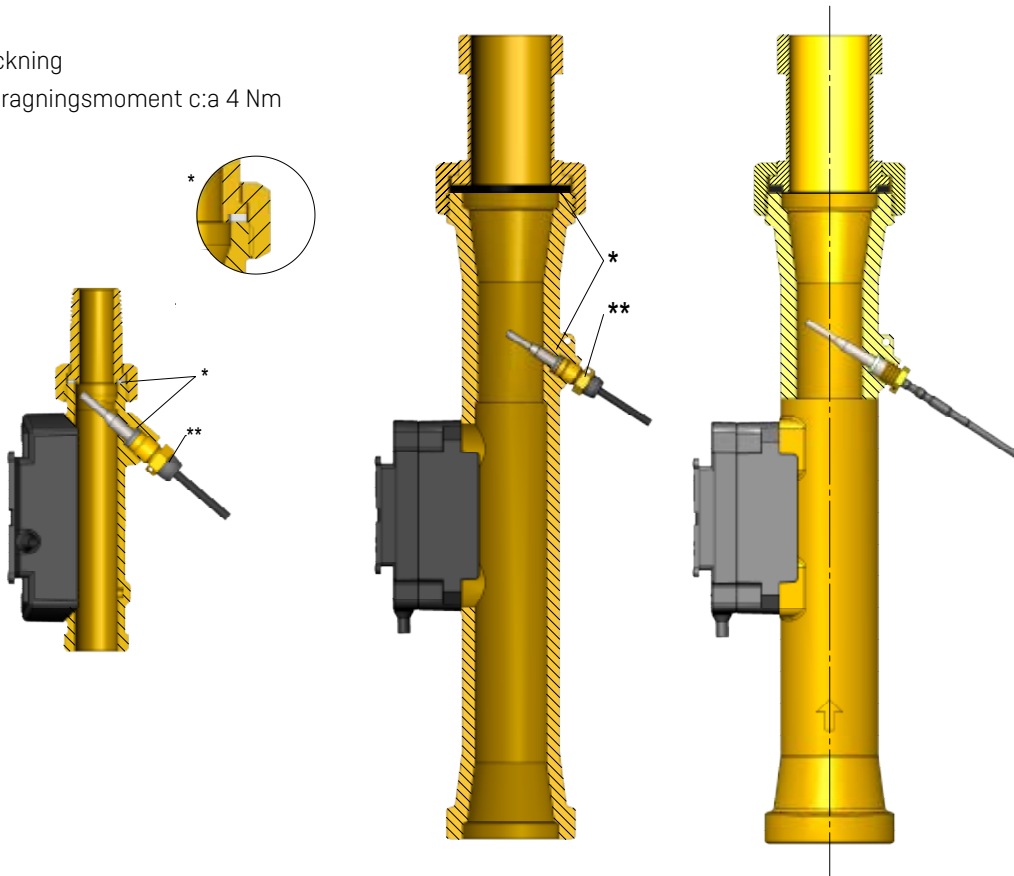
Information om isolering av ULTRAFLOW® 54 återfinns i Teknisk beskrivning 5512-2464-GB, som kan laddas ned från www.kamstrup.com.

Koppling och kort direkt givare monterad i ULTRAFLOW® 54

En temperaturgivare kan vara direktmonterad (M10x1 anslutning) i utloppet för alla flödesgivare med gängade mätarhus (q_p 0,6-10 m³/h).

* Packning

** Åtdragningsmoment c:a 4 Nm



Elektrisk anslutning

Ansluta MULTICAL® och ULTRAFLOW® 54

ULTRAFLOW® 54	->	MULTICAL®
Blå (GND)	->	11
Röd (matning)	->	9
Gul (signal)	->	10

Ansluta via Pulse Transmitter/Pulse Divider/Cable Extender Box

ULTRAFLOW® 54	->	Pulse Transmitter/Pulse Divider/ Cable Extender Box		->	MULTICAL®
		Ingång	Utgång		
Blå (GND)	->	11	11A/11	->	11
Röd (matning)	->	9	9A/9	->	9
Gul (signal)	->	10	10A/10	->	10

Pulse Transmitter/Pulse Divider ger galvanisk avskiljning, men har inte stöd för förlängda infokoder.

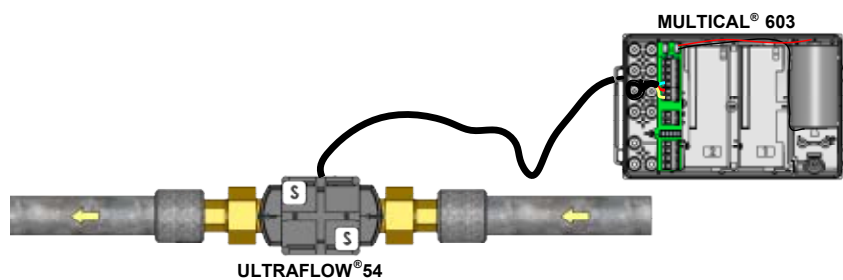
Cable Extender Box ger inte galvanisk avskiljning, men har stöd för förlängda infokoder.

Överväg installationen noga om långa signalkablar används. På grund av EMC måste det vara **minst 25 cm** mellan signalkablen och alla andra kablar.

Ytterligare information om Pulse Transmitter/Pulse Divider och Cable Extender Box återfinns i Teknisk beskrivning 5512-2464, som kan laddas ned från www.kamstrup.com.

Exempel på anslutning av ULTRAFLOW® 54 och MULTICAL®

ULTRAFLOW® 54 och MULTICAL® 603



Orderspecifikationer

Gängad anslutning PN16/PN25, PS25 ¹⁾

Typnummer ²⁾	q _p	q _i	q _s	Dynamiskt område q _p :q _i	Anslutning	Längd [mm]	PN, PS [bar]	Mätarfaktor [p/l]	Material i huset	Temperaturgivare (M10x1 anslutning) ³⁾
	[m ³ /h]	[m ³ /h]	[m ³ /h]							
65-5- CAHA-XXX	0,6	0,006	1,2	100:1	G¾B (R¾)	110	16/25, 25	300	Mässing	TS63
65-5- CAHD-XXX	0,6	0,006	1,2	100:1	G1B (R¾)	130	16/25, 25	300	Mässing	TS63
65-5- CAHF-XXX	0,6	0,006	1,2	100:1	G1B (R¾)	190	16/25, 25	300	Mässing	TS63
65-5- CDHA-XXX	1,5	0,015	3	100:1	G¾B (R¾)	110	16/25, 25	100	Mässing	TS63
65-5- CDHC-XXX	1,5	0,015	3	100:1	G¾B (R¾)	165	16/25, 25	100	Mässing	TS63
65-5- CDHD-XXX	1,5	0,015	3	100:1	G1B (R¾)	130 ⁴⁾	16/25, 25	100	Mässing	TS63
65-5- CDHF-XXX	1,5	0,015	3	100:1	G1B (R¾)	190	16/25, 25	100	Mässing	TS63
65-5- CEHD-XXX	2,5	0,025	5	100:1	G1B (R¾)	130	16/25, 25	60	Mässing	TS63
65-5- CEHF-XXX	2,5	0,025	5	100:1	G1B (R¾)	190	16/25, 25	60	Mässing	TS63
65-5- CGJG-XXX	3,5	0,035	7	100:1	G1½B (R1)	260	16/25, 25	50	Mässing	TS63
65-5- CHJG-XXX	6	0,060	12	100:1	G1½B (R1)	260	16/25, 25	25	Mässing	TS63
65-5- CHJH-XXX	6	0,060	12	100:1	G1½B (R1½)	260	16/25, 25	25	Mässing	TS63
65-5- CJJJ-XXX	10	0,100	20	100:1	G2B (R1½)	300	16/25, 25	15	Mässing	DS38

1) Gängad enligt EN ISO 228-1 (flödesgivare) och EN 10226-1 (kopplingar).

XXX - kod för slutmontering, godkännanden etc. - bestäms av Kamstrup. Vissa varianter kan vara otillgängliga på vissa marknader.

2) Kontakta din lokala säljrepresentant hos Kamstrup om du är intresserad av en specifik variant.

3) Direkt montering av en temperaturgivare i utloppet på flödesgivaren är möjlig.

4) TS63 = TemperatureSensor 63 = DS27,5 mm, ø5,0 mm och ø5,2 mm; DS38 = DirectShort 38 mm
För installationsstorlek G1B (R¾) x 165 mm, vänligen lägg till förlängning 13-30-023.

Flänsanslutning PN16/PN25 ¹⁾, PS25

Typnummer ²⁾	q _p	q _i	q _s	Dynamiskt område q _p :q _i	Anslutning	Längd [mm]	PN, PS [bar]	Mätarfaktor [p/l]	Material i huset	Temperaturgivare (M10x1 anslutning) ³⁾
	[m ³ /h]	[m ³ /h]	[m ³ /h]							
65-5- CDCA-XXX	1,5	0,015	3	100:1	DN20	190	16/25, 25	100	Rostfritt stål	N/A
65-5- CECA-XXX	2,5	0,025	5	100:1	DN20	190	16/25, 25	60	Rostfritt stål	N/A
65-5- CGCB-XXX	3,5	0,035	7	100:1	DN25	260	16/25, 25	50	Rostfritt stål	N/A
65-5- CHCB-XXX	6	0,06	12	100:1	DN25	260	16/25, 25	25	Rostfritt stål	N/A
65-5- CHCC-XXX	6	0,06	12	100:1	DN32	260	16/25, 25	25	Rostfritt stål	N/A
65-5- CJCD-XXX	10	0,1	20	100:1	DN40	300	16/25, 25	15	Rostfritt stål	N/A
65-5- CKCE-XXX	15	0,15	30	100:1	DN50	270	16/25, 25	10	Rostfritt stål	N/A
65-5- CLCG-XXX	25	0,25	50	100:1	DN65	300	16/25, 25	6	Rostfritt stål	N/A
65-5- CMCH-XXX	40	0,4	80	100:1	DN80	300	16/25, 25	5	Rostfritt stål	N/A

1) Flänsytans typ B, upphöjd tätyta enligt EN 1092-1, PN25. Upp till och med DN80 är anslutningsmåttan för PN16 och PN25 identiska.

2) XXX - kod för slutmontering, godkännanden etc. - bestäms av Kamstrup. Vissa varianter kan vara otillgängliga på vissa marknader. Kontakta din lokala säljrepresentant hos Kamstrup om du är intresserad av en specifik variant.

3) Direkt montering av en temperaturgivare i utloppet på flödesgivaren är möjlig.

Orderspecifikationer

Flänsanslutning PN25 ¹⁾, PS25

Typnummer ²⁾	q _p	q _i	q _s	Dynamiskt område q _p :q _i	Anslutning	Längd [mm]	PN, PS [bar]	Mätarfaktor [p/l]	Material i huset	Temperaturgivare (M10x1 anslutning) ³⁾
	[m ³ /h]	[m ³ /h]	[m ³ /h]							
65-5- FACL-XXX	60	0,6	120	100:1	DN100	360	25, 25	2,5	Rostfritt stål	N/A
65-5- FBCL-XXX	100	1	200	100:1	DN100	360	25, 25	1,5	Rostfritt stål	N/A
65-5- FBCM-XXX	100	1	200	100:1	DN125	350	25, 25	1,5	Rostfritt stål	N/A

1) Flänsytans typ B, upphöjd tätyta enligt EN 1092-1, PN25.

2) XXX - kod för slutmontering, godkännanden etc. - bestäms av Kamstrup. Vissa varianter kan vara otillgängliga på vissa marknader. Kontakta din lokala säljrepresentant hos Kamstrup om du är intresserad av en specifik variant.

3) Direkt montering av en temperaturgivare i utloppet på flödesgivaren är möjlig.

Flödesgivare för specialändamål

Typnummer ²⁾	q _p	q _i	q _s	Dynamiskt område q _p :q _i	Anslutning	Längd [mm]	PN, PS [bar]	Mätarfaktor [p/l]	Material i huset	Temperaturgivare (M10x1 anslutning) ³⁾
	[m ³ /h]	[m ³ /h]	[m ³ /h]							
[65-5- CDH1-XXX]	1,5	0,015	3	100:1	G1B (R%)	110	16, 16	100	Mässing	TS63
[65-5- CKC4-XXX]	15	0,15	30	100:1	DN50	250	16/25, 25	10	Rostfritt stål	N/A
[65-5- CMCJ-XXX]	40	0,4	80	100:1	DN80	350	16/25, 25	5	Rostfritt stål	N/A
[65-5- FAD5-XXX]	60	0,6	120	100:1	DN100	400	16, 16	2,5	Rostfritt stål	N/A

1) XXX - kod för slutmontering, godkännanden etc. - bestäms av Kamstrup. Vissa varianter kan vara otillgängliga på vissa marknader. Kontakta din lokala säljrepresentant hos Kamstrup om du är intresserad av en specifik variant.

2) Direkt montering av en temperaturgivare i utloppet på flödesgivaren är möjlig. TS63 = TemperatureSensor 63 = DS27,5 mm, ø5,0 mm och ø5,2 mm

[...] Landsspecifika varianter. Kontakta din lokala säljrepresentant hos Kamstrup om du är intresserad av en specifik variant.

ULTRAFLOW® 54 levereras som standard med 2,5 m kabel, men kan även levereras med 5 eller 10 m kabel.

Pulse Transmitter/Pulse Divider – typnr. 6699-903/6699-907

Pulse Transmitter/Pulse Divider levereras med inbyggd matning för ULTRAFLOW® 54. Batteri-, 24 VAC- och 230 VAC-matning finns. Var vänlig ange önskad matning vid beställning.

Cable Extender Box –typnr. 6699-036

Om ULTRAFLOW® måste anslutas till MULTICAL® med en kabellängd på 10-30 m och ingen galvanisk avskiljning krävs, kan man använda en Cable Extender Box. Se dokument nr. 5512-2008 [DK-GB-DE-RO] för ytterligare upplysningar.

Pulse Transmitter ger galvanisk avskiljning, men har inte stöd för utökade infokoder.

Cable Extender Box ger inte galvanisk avskiljning, men har stöd för utökade infokoder.

Ytterligare information om Pulse Transmitter/Pulse Divider och Cable Extender Box finns i Teknisk beskrivning 5512-2464, som kan laddas ned från www.kamstrup.com.

Tillbehör

Kopplingar inklusive packningar (PN16 och PN25)

Storlek	Nippel	Koppling	Typnr. (1 st.)	Typnr. (2 st.)
DN15	R½	G¾	-	6561-323
DN20	R¾	G1	-	6561-324
DN25	R1	G1¼	6561-325	-
DN32	R1¼	G1½	6561-314	-
DN40	R1½	G2	6561-315	-

Packningar till kopplingar (PN16 och PN25)

Storlek (koppling)	Typnr. (1 st.)
G¾	2210-061
G1	2210-062
G1¼	2210-063
G1½	2210-064
G2	2210-065

Packningar till flänsmätare (PN16 och PN25)

Storlek	Typnr. (1 st.)
DN20	2210-147
DN25	2210-133
DN32	2210-217
DN40	2210-132
DN50	2210-099
DN65	2210-141
DN80	2210-140

Packningar till flänsmätare (PN25)

Storlek	Typnr. (1 st.)
DN100	1150-142
DN125	1150-153

Ytterligare information om ULTRAFLOW® 54 DN15-125 finns i Teknisk beskrivning 5512-2464, som kan laddas ned från www.kamstrup.com.

ULTRAFLOW® 54 DN15-125

Kamstrup A/S • FILE100000730_C_SV_06.2024

Kamstrup AB

Vendevägen 89

SE-182 32 Danderyd

T: +46 (0)8-522 265 00

info@kamstrup.se

kamstrup.com