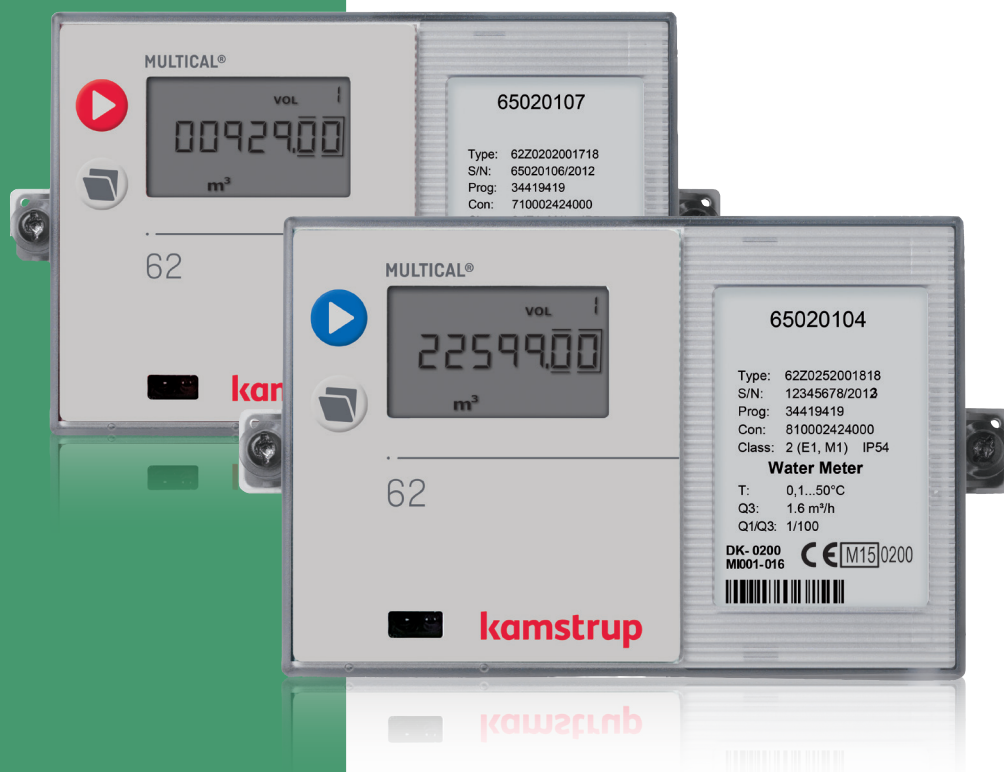


Fiche produit

MULTICAL® 62

- Compteur à ultrasons
- Excellente précision de mesure
- Aucune usure, grande longévité
- Gamme complète de modules de communication
- Pile d'une durée de vie de 13 ans



Sommaire

Applications	3
Homologations	4
Données techniques	4
Précision	6
Matériaux	7
Références de commande	8
ULTRAFLOW® 24, types de débitmètres	9
Accessoires	10
Détection des fuites	11
Programmation	11
Schémas cotés	11
Perte de charge	14
Angle d'installation de ULTRAFLOW® 24	15
Longueur droite	15
Exemple d'installation	16

Applications

Extrême précision

MULTICAL® 62 est un compteur à ultrasons utilisé pour la mesure de la consommation d'eau froide (de 0,1 à 50 °C) et d'eau chaude (de 0,1 à 90 °C) dans le tertiaire, l'industrie et le logement.

Ce compteur ne comporte aucune pièce mécanique et n'est donc pas sujet à l'usure. Sa durée de vie s'en trouve considérablement prolongée, le compteur conservant son excellente précision pendant toute cette durée, même à de faibles débits.

Possibilités de communication

MULTICAL®62 se caractérise par sa gamme complète de modules de communication et son horloge en temps réel intégrée qui permet d'installer et de relever le compteur dans toutes les applications indépendamment du type de lecture. Le compteur peut être équipé de LON, SIOX, M-Bus, d'un module de données et des solutions BACnet MS/TP, Metasys N2, ModBus RTU et Ethernet/IP pour communication filaire.

Si le compteur doit être intégré à un système sans fil, il est possible de sélectionner une communication radio, Wireless M-Bus, Zigbee ou des options comme GSM/GPRS, 3G GSM/GPRS ou High-Power RadioRouter avec une alimentation High-Power.

Détection des fuites

Le compteur détecte les fuites et les consommations d'eau indésirables dues à un défaut d'étanchéité des réservoirs de chasse d'eau et des serpentins de ballon d'eau chaude sanitaire. L'attention du consommateur est attirée sur d'éventuelles fuites auxquelles remédier afin d'éviter une consommation d'eau excessive, synonyme de factures élevées.

La sauvegarde des données prévient la perte des données de consommation en cas de coupure d'électricité.

Grande longévité

En outre, la consommation interne de MULTICAL® 62 est faible et sa pile a une durée de vie atteignant 13 ans. Associées à l'exceptionnelle précision de mesure du compteur et à sa longévité, ces caractéristiques assurent des coûts d'exploitation annuels minimes. Le compteur peut aussi être alimenté par le secteur, avec 24 VAC ou 230 VAC.

Description générale

MULTICAL® 62 est un compteur d'eau statique fonctionnant selon le principe des ultrasons et la technique d'un microprocesseur. Il est issu de notre expérience acquise depuis 1991 en matière de développement et de production de compteurs statiques à ultrasons. Tous les circuits pour le calcul de la mesure du débit sont placés dans la partie supérieure de du

calculateur. Le mesureur ne contient aucune pièce électronique afin d'éviter tout risque de condensation.

Ce compteur a été soumis à des tests très complets selon OIML R49 afin de garantir à long terme sa stabilité de mesure, sa précision et sa fiabilité. L'un des nombreux avantages de ce compteur d'eau réside dans le fait qu'il ne comporte aucune pièce d'usure, ce qui prolonge considérablement sa durée de vie. En outre, il fonctionne avec de faibles débits de démarrage (à partir de 3 l/h seulement), ce qui assure une mesure précise même à de faibles débits.

MULTICAL® 62 peut être équipé de modules enfichables dans le boîtier du calculateur (modules supérieurs) et dans le socle du boîtier (modules inférieurs). Le compteur peut donc être adapté à un grand nombre d'applications et affichages différents.

Outre les données propres au compteur d'eau proprement dit, MULTICAL® 62 comporte deux entrées d'impulsions supplémentaires VA et VB permettant de recevoir et cumuler les impulsions provenant, par exemple, de compteurs d'eau et d'électricité. Ces entrées sont situées sur les modules «inférieurs». Les entrées d'impulsions VA et VB sont indépendantes des autres entrées et sorties.

Tous les registres sont sauvegardés dans une mémoire EEPROM pendant 460 jours. Les données mensuelles des trois dernières années et les données annuelles des quinze dernières années sont sauvegardées également. Elles peuvent être lues par l'intermédiaire du METERTOOL HCW.

D'autres options d'affichage sont possibles selon la configuration: nombre d'heures de service, débit instantané, débit minimal et maximal, code d'information, n° de client, test de segment, etc.

Caractéristiques en bref:

- compteur électronique ultrasonique
- précision et fiabilité
- aucune pièce mobile, aucune usure
- faible débit de départ
- plusieurs modules de communication disponibles
- installation/annulation par le biais de boutons sur la partie frontale
- sauvegarde des données en cas de coupure de courant
- haute résolution du volume pour test
- afficheur de grande taille, facile à lire
- nombreux codes info
- événement journalier
- stabilité à long terme
- modules d'alimentation High Power (24 VAC et 230 VAC)

Homologations

Classifications MID

Homologation	DK-0200-MI001-016
Normes	OIML R49 WELMEC guide 8.11
Directives européennes	MID (directive sur les instruments de mesure) BT (directive Basse tension) CEM (directive Compatibilité électromagnétique) DESP (directive Equipements sous pression) Catégorie 1 (DN50 – DN80)
Environnement mécanique	Classe M1
Environnement électromagnétique	Classe E1
Classe climatique	de 5 à 55 °C, sans condensation, dans des lieux fermés (installation en intérieur)

Désignation type OIML R 49

Précision classe	2
Classe environnementale	Conforme à OIML R49 classe B
Température du fluide caloporteur mesuré par le débitmètre	
– compteur d'eau froide	de 0,1 à 50 °C [ou de 0,1 à 30 °C]
– compteur d'eau chaude	de 0,1 à 90 °C
Type de débitmètre	ULTRAFLOW® 24

Certifications pour eau potable	DVGW W 421, WRAS
----------------------------------------	------------------

Données techniques

Données électriques

Tension d'alimentation	3,6 V ± 0,1 Vcc
Pile	3,65 Vcc, pile au lithium de type D
Intervalle de remplacement	
– montage mural	12+1 ans @ $t_{BAT} < 30\text{ °C}$
– montage sur compteur	10 ans @ $t_{BAT} < 40\text{ °C}$
	L'intervalle de remplacement est réduit en cas d'utilisation de modules de communication qui communiquent très fréquemment, ou de température ambiante élevée.
Alimentation électrique	230 Vca +15/-30 %, 50/60 Hz 24 Vca ± 50 %, 50/60 Hz
Consommation électrique secteur	< 1 W
Alimentation secteur de secours	Un supercondensateur intégré permet d'éviter les interruptions dues aux coupures d'alimentation de courte durée (applicable exclusivement aux modules des types 602-0000-7 et 602-0000-8).
Informations CEM	conforme à OIML R49 classe E1

Données techniques

Entrées d'impulsions VA et VB VA : 65-66 et VB : 67-68	Raccordement compteur d'eau FF(VA) et GG(VB) = 01-40	Raccordement compteur d'électricité FF(VA) et GG(VB) = 50-60
Entrée d'impulsions	680 kΩ pull-up à 3,6 V	680 kΩ pull-up à 3,6 V
Impulsions ON	< 0,4 V pendant t > 0,1 sec	< 0,4 V pendant t > 0,1 sec
Impulsions OFF	> 2,5 V pendant t > 0,1 sec	> 2,5 V pendant t > 0,1 sec
Fréquence d'impulsion	< 1 Hz	< 3 Hz
Isolation électrique	Non	Non
Longueur de câble maximale	25 m	25 m

Sorties d'impulsions CE et CV – via module haut 67-08	
Type	Collecteur ouvert (OB)
Longueur d'impulsion	En option 32 msec ou 100 msec
Tension externe	5-30 VDC
Courant	1-10 mA
Tension résiduelle	$U_{CE} \approx 1 \text{ V}$ à 10 mA
Isolation électrique	2 kV
Longueur de câble maximale	25 m

Données mécaniques

Classe métrologique	2
Classe environnementale	Conforme à OIML R49 classe B
Environnement mécanique	MID classe M1
Classe électromagnétique environnementale	Conforme à OIML R49 classe E1
Température ambiante	5 à 55 °C, dans des lieux fermés sans condensation (installation en intérieur)
Classe de protection	Calculateur IP54 Débitmètre IP68
Température du fluide caloporteur	
– compteur d'eau froide	0,1 à 30 °C (T30)
– compteur d'eau froide	0,1 à 50 °C (T50)
– compteur d'eau chaude	0,1 à 90 °C (T90)
Température de stockage de	-25 à 60 °C (débitmètre vide)
Poids	0,4 kg hors débitmètre
Etage de pression	
– compteur monté sur filetage	PN16
– compteur monté sur bride	PN25
Câble du débitmètre	2,5 m

Précision

Erreur maximale admissible selon OIML R49

Compteur homologué T50 (de 0,1 à 50 °C) et T90 (de 0,1 à 90°C)

Erreur maximale admissible

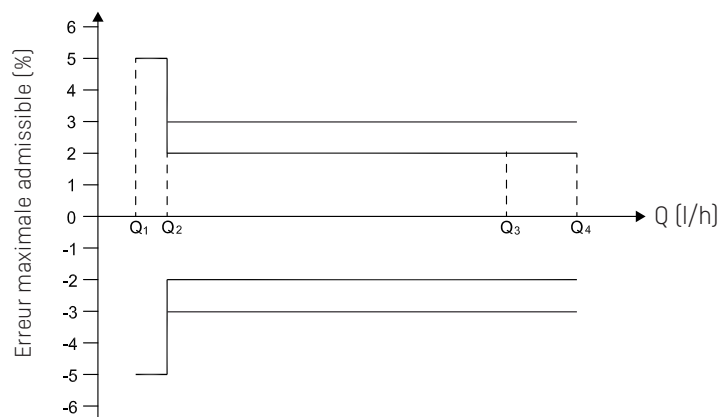
Pour $0,1\text{ °C} < T \leq 30\text{ °C}$

$\pm 5\%$ dans la plage $Q_1 \leq Q < Q_2$

$\pm 2\%$ dans la plage $Q_2 \leq Q \leq Q_4$

Pour $30\text{ °C} < T \leq 90\text{ °C}$

$\pm 3\%$ dans la plage $Q_1 \leq Q < Q_2$



Q₁: Débit minimal

Débit le plus faible auquel le compteur d'eau fournit des indications répondant aux exigences en matière d'erreur maximale admissible.

Q₂: Débit de transition

Valeur de débit située entre les débits permanent et minimal et à laquelle la plage des débits est divisée en deux zones, à savoir la « zone supérieure » et la « zone inférieure ». À chaque zone correspond une erreur maximale admissible.

Q₃: Débit permanent

Débit le plus élevé auquel le compteur d'eau fonctionne de façon satisfaisante dans des conditions normales d'utilisation, c'est-à-dire avec un débit continu ou intermittent.

Q₄: Débit de surcharge

Débit le plus élevé auquel le compteur fonctionne de façon satisfaisante pendant une courte durée sans se détériorer.

Matériaux

Eléments humides

Logement, presse-étoupe	Laiton résistant à la dézincification
Logement, bride	Acier inoxydable 1.4408
Transducteur	Acier inoxydable 1.4401
Joints	EPDM
Tube de mesure	Thermoplastique PES 30 % GF
Réflecteurs, miroirs	Acier inoxydable 1.4305, 1.4306, 1.4401

Logement du débitmètre

Socle	Thermoplastique PBT 30 % GF
Couvercle	Thermoplastique PC 20 % GF
Support mural	Thermoplastique PC 20 % GF

Logement du calculateur

Couvercle	Thermoplastique PC
Socle	Thermoplastique ABS avec joints TPE (élastomère thermoplastique)
Couvercle interne	Thermoplastique ABS

Câble du débitmètre

Câble en cuivre avec gaine en silicone et isolation interne en Téflon

Références de commande

MULTICAL® 62	Type 62-Z	<input type="checkbox"/>	<input type="checkbox"/>	<input type="checkbox"/>	00	1	<input type="checkbox"/>	<input type="checkbox"/>	<input type="checkbox"/>
Module supérieur									
Aucun module		0							
Horloge temps réel + sortie données + enregistreur horaire		5							
Horloge temps réel + M-Bus		7							
Horloge temps réel + 2 sorties impulsions pour CE et CV + enregistreur progr.		B							
2 sorties impulsions pour CE et CV		C							
Module inférieur									
Aucun module			00						
Entrées impulsions + données			10						
M-Bus + entrées impulsions			20						
Routeur radio + entrées impulsions			21						
Enregistreur progr. + horloge temps réel + entrées 4 à 20 mA + sorties impulsions			22						
Sorties de 0/4 à 20 mA			23						
Module LonWorks + entrées impulsions			24						
Radio + entrées impulsions (antenne interne) 434 ou 444 MHz			25						
Radio + entrées impulsions (connexion antenne externe) 434 ou 444 MHz			26						
Module M-Bus avec trame de données moyenne + entrées impulsions			28						
Module M-Bus avec trame de données MC-III + entrées impulsions			29						
M-Bus sans fil mode C1 + entrées impulsions			30						
Wireless M-Bus, Mode T1 OMS 15 min. (clé d'ind.)			31						
Wireless M-Bus, Mode C1 Fixed Network (clé d'ind.)			38						
ZigBee 2,4 GHz antenne interne + entrées impulsions			60						
Metasys N2 (RS485) + entrées impulsions			62						
Module SIOX (détection automatique vitesse de communication en baud)			64						
BACnet MS/TP (B-ASC) RS485 + 2 entrées impulsions (VA, VB)			66						
Modbus RTU + entrées impulsions			67						
GSM/GPRS (GSM6H)			80						
Module 3G GSM/GPRS (GSM8H)		Nécessité de modules d'alimentation forte puissance	81						
Ethernet/IP (IP201)			82						
Radiorouteur forte puissance + entrées impulsions			84						
Alimentation									
Aucune alimentation			0						
Pile de type D			2						
230 Vca forte puissance, isolation SMPS			3						
24 Vca forte puissance, isolation SMPS			4						
Module d'alimentation 230 Vca avec transformateur			7						
Module d'alimentation 24 Vca avec transformateur			8						
Débitmètre et détection									
Fourni avec un ULTRAFLOW® 24						1			
Type de compteur									
Compteur d'eau chaude (de 0,1 à 90 °C)								7	
Compteur d'eau froide (de 0,1 à 50 °C ou de 0,1 à 30 °C)								8	
Code pays (langue sur les étiquettes, etc.)									XX

ULTRAFLOW® 24, types de débitmètres

N° de type	Nom. Q ₃ [m³/h]	Débit max. Q ₄ [m³/h]	Débit min. Q ₁ [l/h]	Coupure min. [l/h]	Perte de charge Δp @ Q ₃ [bar]	Raccord sur comp- teur	Lon- gueur [mm]	Clapet anti- retour anti-pollu- tion ¹⁾	Filtre ¹⁾
65-2-CDAA-XXX	1,6	2,0	16	3	0,25	G¾B (R½)	110	-	-
65-2 -CDA1-XXX	1,6	2,0	16	3	0,25	G1B (R¾)	110	-	-
65-2-CDAC-XXX ^{**)}	1,6	2,0	16	3	0,25	G¾B (R½)	165	OK	OK
65-2-CDAF-XXX	1,6	2,0	16	3	0,25	G1B (R¾)	190	OK	OK
65-2-CEAF-XXX	2,5	3,1	25	6	0,04	G1B (R¾)	190	OK	OK
65-2-CGAG-XXX	4,0	5,0	40	7	0,09	G1¼B (R1)	260	OK	OK
65-2-CHAG-XXX	6,3	7,9	63	12	0,22	G1¼B (R1)	260	OK	OK
65-2-CJAJ-XXX	10	12,5	100	20	0,06	G2B (R1½)	300	OK	OK
65-2-CKCE-XXX	16	20	160	30	0,16	DN50	270	-	-
65-2-CLCG-XXX	25	31,3	250	50	0,06	DN65	300	-	-
65-2-CMCH-XXX	40	50	400	80	0,05	DN80	300	-	-

* Le clapet anti-retour anti-pollution et le filtre ne sont des options possibles que pour les compteurs d'eau froide, max. 50 °C.

** MULTICAL®62 avec débitmètre de type 65-2-CDAC (G¾B x 165) n'existe que comme compteur d'eau froide.

Selon OIML R49, la perte de charge maximale entre Q₁ et Q₃ inclus ne doit pas dépasser 0,063 MPa (0,63 bar), et à Q₄ max. 0,1 MPa (1 bar).

Le numéro de type du débitmètre ne peut être modifié après la programmation en usine.

Le code de livraison peut également servir pour :

- la langue et l'homologation sur la plaque signalétique,
- le marquage de la classe PN.

Les étiquettes clients (2001-XXX) sont intégrées sur l'étiquette de la face avant.

Accessoires

Presse-étoupes, joints inclus

6561-326	Presse-étoupes, joints inclus pour DN15, (R½ x G¾), [quantité: 2]
6561-327	Presse-étoupes, joints inclus pour DN20, (R¾ x G1), [quantité: 2]
6561-328	Presse-étoupe, joints inclus pour DN25, (R1 x G5/4), [quantité: 1]
6561-329	Presse-étoupe, joints inclus pour DN40, (R1½ x G2), [quantité: 1]

Presse-étoupes (AFM 34 pour eau froide et eau chaude)

Joint pour presse-étoupe:		Joint pour bride:	
3130-251	G¾ (R½) [quantité: 2]	3130-131	DN50 [quantité: 2]
3130-252	G1 (R¾) [quantité: 2]	2210-141	DN65 [quantité: 1]
3130-253	G1¼ (R1) [quantité: 2]	2210-140	DN80 [quantité: 1]
3130-254	G2 (R1½) [quantité: 2]		

Filtre pour entrée débitmètre^{*)}

6556-513	Filtre DN15 pour G¾B (R½) [quantité: 1], non pour le boîtier 110 mm
6556-514	Filtre DN20 pour G1B (R¾) [quantité : 1]
6556-509	Filtre DN25 pour G1¼B (R1) [quantité : 1]
6556-510	Filtre DN40 pour G2B (R1½) [quantité : 1]

Clapet anti-retour anti-pollution (EN 13959) pour retour débitmètre, joint PE inclus (PE = Polyéthylène)^{*)}

6556-480	Clapet anti-retour anti-pollution DN15 pour G¾B, filtre et 2 joints PE inclus, non pour le boîtier 110 mm
6556-481	Clapet anti-retour anti-pollution DN20 pour G1B, filtre et 2 joints PE inclus
6556-482	Clapet anti-retour anti-pollution DN25 pour G5/4B, joint PE inclus
6556-483	Clapet anti-retour anti-pollution DN40 pour G2B, joint PE inclus

Joint PE pour filtre et clapet anti-retour anti-pollution^{*)}

6556-494	DN15 [quantité: 10]
6556-495	DN20 [quantité: 10]

Transmetteur d'impulsions (kit d'extension de câble)

6699-618.0	Transmetteur d'impulsions sans câble
6699-618.2	Transmetteur d'impulsions avec câble 10 m inclus

* La protection anti-retour, le filtre et les joints PE ne doivent être utilisés qu'avec les compteurs d'eau froide.

Détection des fuites

MULTICAL® 62 peut surveiller la consommation d'eau. Les éventuelles fuites de réservoir de chasse d'eau, de serpentin de ballon d'eau chaude sanitaire et autres défauts d'étanchéité peuvent avoir pour effet que le compteur d'eau enregistre un débit d'eau 24 heures sur 24.

Si MULTICAL® 62 ne détecte pas, par ex., au minimum une heure continue d'arrêt du débit par jour, la cause peut en être une fuite dans le circuit d'eau et une alerte sera envoyée via le système de communication à distance.

Si le compteur a détecté une fuite, un message d'alerte peut être envoyé à un poste récepteur dans lequel les alertes entrantes sont traitées selon un mode d'action codé déterminé en fonction de chaque client, par ex. en commençant par l'envoi d'un SMS sur le téléphone mobile du client ainsi qu'à la station d'eau de garde. La régularité des relevés de données de MULTICAL® 62 envoyés au poste récepteur ou au centre de contrôle permet de garantir la détection d'éventuelles données défectueuses transmises par télérelève.

Programmation

MULTICAL® 62 peut être commandé selon les variantes demandées par le client.

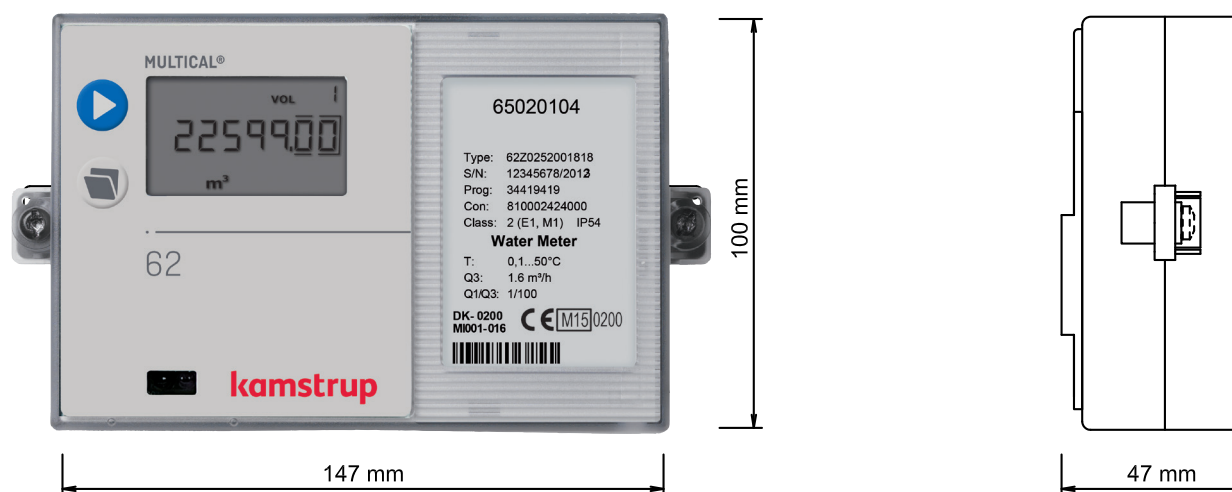
Le compteur fourni est configuré d'usine et prêt à être utilisé, mais peut être modifié et reconfiguré après installation.

Cela n'est toutefois pas applicable aux paramètres métrologiques légaux (numéro de type, code CCC) qui ne peuvent être modifiés sans que le plombage d'authenticité ne soit brisé. Ces modifications ne peuvent être effectuées que dans un laboratoire métrologique agréé.

Le code CCC garantit, d'une part, que le calculateur est adapté à un type de débitmètre et en particulier que la vitesse de calcul et la résolution de l'affichage sont optimisés pour le débitmètre en question et, d'autre part, que les dispositions prévues par les homologations en matière de résolution minimale et de saturation des registres sont respectées.

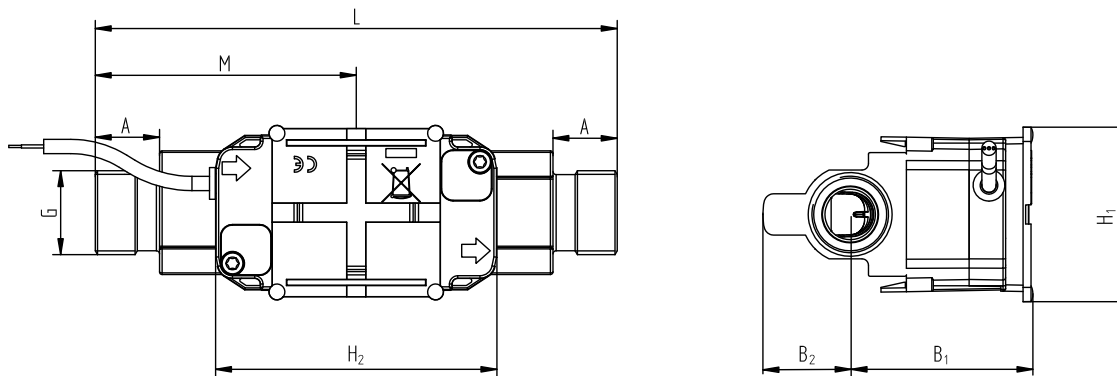
Schémas cotés

MULTICAL® 62



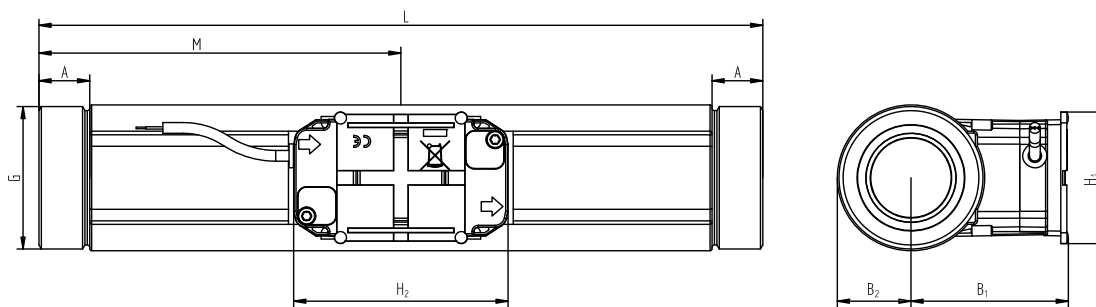
Schémas cotés

ULTRAFLOW® 24, G¾B et G1B



Filetage ISO 228-1	L [mm]	M [mm]	H ₂ [mm]	A [mm]	B ₁ [mm]	B ₂ [mm]	H ₁ [mm]	Poids approx. [kg]
G¾B (Q ₃ =1,6 m ³ /h)	110	L/2	89	10,5	58	36	55	0,8
G¾B (Q ₃ =1,6 m ³ /h)	165	L/2	89	20,5	58	29	55	1,2
G1B (Q ₃ =1,6 m ³ /h)	110	L/2	89	10,5	58	28	55	0,9
G1B (Q ₃ =1,6 m ³ /h)	190	L/2	89	20,5	58	29	55	1,4
G1B (Q ₃ =2,5 m ³ /h)	190	L/2	89	20,5	58	29	55	1,3

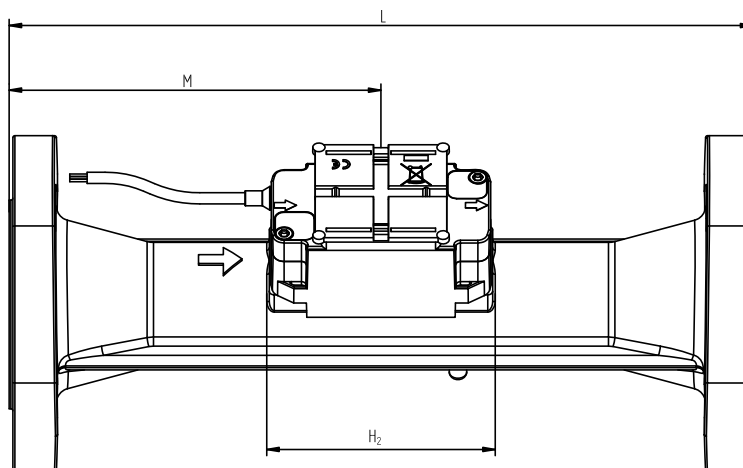
ULTRAFLOW® 24, G1¼B et G2B



Filetage ISO 228-1	L [mm]	M [mm]	H ₂ [mm]	A [mm]	B ₁ [mm]	B ₂ [mm]	H ₁ [mm]	Poids approx. [kg]
G1¼B (Q ₃ =4 & 6,3 m ³ /h)	260	L/2	89	17	58	22	55	2,3
G2B (Q ₃ =10 m ³ /h)	300	L/2	89	21	65	31	55	4,5

Schémas cotés

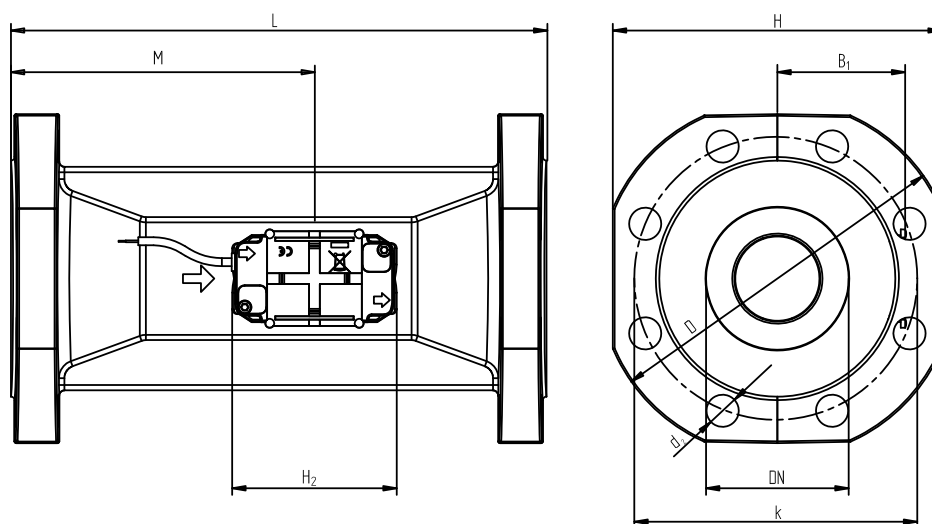
ULTRAFLOW® 24, DN50



Bride EN 1092, PN25

Diamètre nom.	L [mm]	M [mm]	H ₂ [mm]	B ₁ [mm]	D [mm]	H [mm]	k [mm]	Boulons			Poids approx. [kg]
								N°	Filetage	d ₂	
DN50 (Q ₃ =16 m ³ /h)	270	155	89	65	165	145	125	4	M16	18	10,1

ULTRAFLOW® 24, DN65 et DN80



Bride EN 1092, PN25

Diamètre nom.	L [mm]	M [mm]	H ₂ [mm]	B ₁ [mm]	D [mm]	H [mm]	k [mm]	Boulons			Poids approx. [kg]
								N°	Filetage	d ₂	
DN65 (Q ₃ =25 m ³ /h)	300	170	89	72	185	168	145	8	M16	18	13,2
DN80 (Q ₃ =40 m ³ /h)	300	170	89	80	200	184	160	8	M16	18	16,8

Perte de charge

Selon OIML R49, la perte de charge maximale ne doit pas dépasser 0,63 bar entre Q_1 et Q_3 inclus, et 1,0 bar à Q_4 . La perte de charge s'entend sans clapet anti-retour anti-pollution.

La perte de charge d'un débitmètre augmente à raison du carré du débit et peut être exprimée comme suit :

$$Q = k_v \times \sqrt{\Delta p}$$

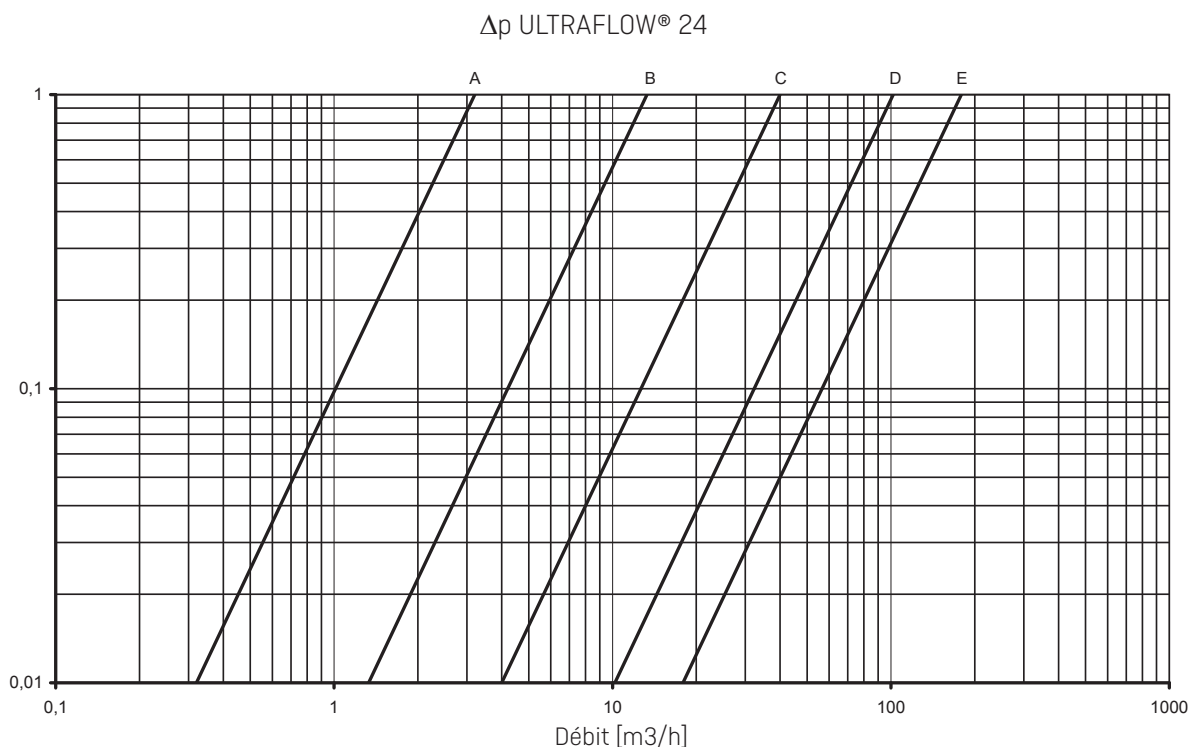
où

Q = débit [m^3/h]

k_v = débit à une perte de charge de 1 bar [m^3/h]

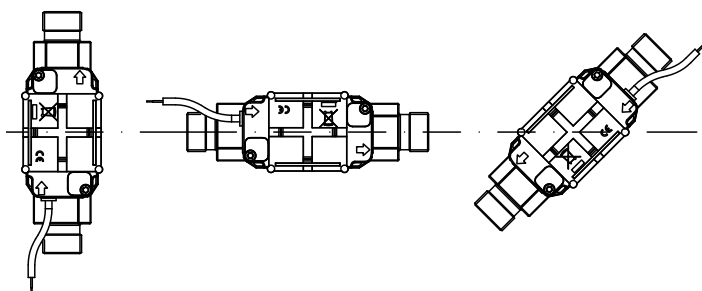
Δp = perte de charge [bar]

Graphe	Q_3 [m^3/h]	Diamètre nominal [mm]	k_v	$Q @ 0,63$ bar [m^3/h]
A	1,6	DN15 & DN20	3,2	2,5
B	2,5 & 4 & 6,3	DN20 & DN25	13,4	10,6
C	10 & 16	DN40 & DN50	40	32
D	25	DN65	102	81
E	40	DN80	179	142



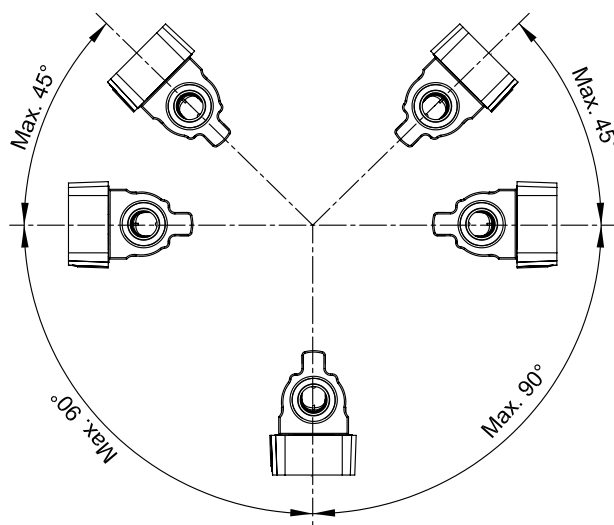
Angle d'installation de ULTRAFLOW® 24

ULTRAFLOW® 24 peut être monté verticalement, horizontalement ou à l'oblique.

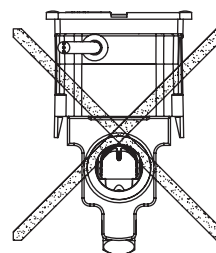


Important!

ULTRAFLOW® 24 peut être incliné par rapport à l'axe de la canalisation, vers le haut dans un angle de $\pm 45^\circ$ et vers le bas dans un angle de $\pm 90^\circ$.



Le boîtier en plastique ne doit pas être monté à la verticale vers le haut en raison du risque d'accumulation d'air dans le circuit.



Longueur droite

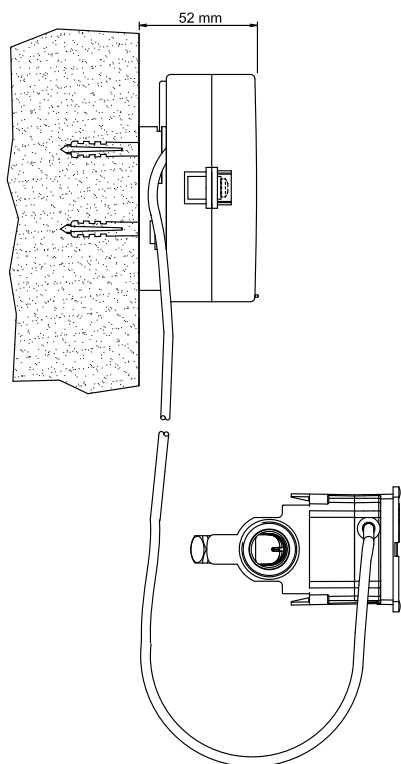
ULTRAFLOW® ne nécessite de longueur droite ni en amont, ni en aval pour être conforme à la directive 2004/22/CE sur les instruments de mesure (MID) et à OIML R49:2006. Une longueur droite en amont n'est nécessaire que dans le cas de fortes perturbations du débit en amont du débitmètre.

Exemple d'installation

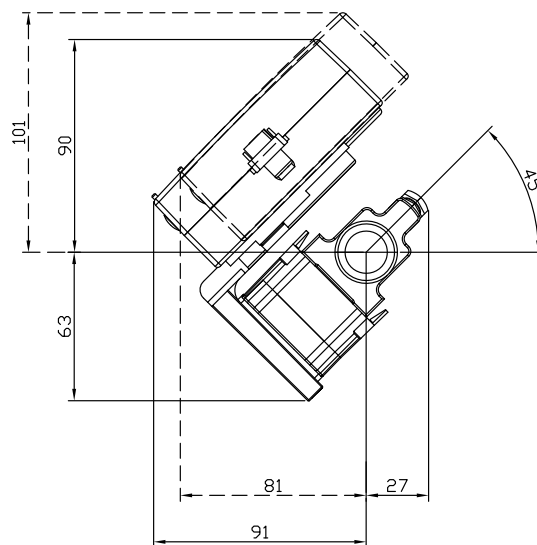
Afin d'éviter toute condensation dans le calculateur, ce dernier ne doit pas être monté directement sur le débitmètre.

Si le calculateur doit être monté sur le débitmètre, il convient d'utiliser le support d'angle 3026-252

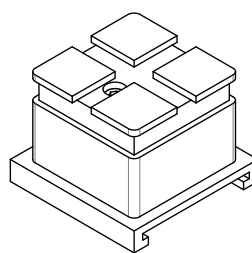
(voir en bas à droite) ou la pièce d'écartement 65-61-332 (voir en bas de la page).



Montage mural du calculateur



Calculateur monté sur le débitmètre avec support d'angle 3026-252.



Pièce d'écartement 65-61-332

Kamstrup Services SAS

Espace d'activités des Berthilliers
167 Chemin des Frozières
71850 Charnay les Mâcon
T: 03 85 22 13 48
F: 03 85 34 49 83
info@kamstrup.fr
kamstrup.com

Kamstrup A/S, Suisse

Industriestrasse 47
CH-8152 Glattbrugg
T: +41 43 455 70 50
F: +41 43 455 70 51
info@kamstrup.ch
kamstrup.com