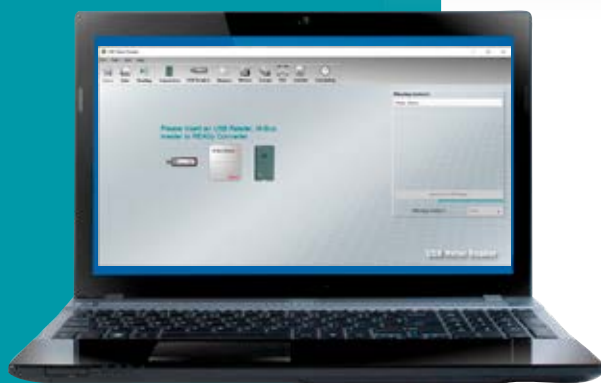


Adatlap a 4.8.x.x verzióhoz

## USB Meter Reader

### Kamstrup fogyasztásmérők kiolvasásához

- Számítógépes szoftver Kamstrup fogyasztásmérők kiolvasásához
- Wireless M-Bus kiolvasása kézi egységen keresztül
- M-Bus kiolvasása M-Bus Master-en keresztül
- Nem fizetők lekapcsolása a Thermal Disconnect-en keresztül
- Számítógépenként akár 4000 mérő



## Alkalmazás

---

Az USB Meter Reader egy számítógépes program, amely Kamstrup mérők kiolvasásához használható Wireless M-Bus, vezeték nélküli M-Bus és KM-RF 434 MHz segítségével. A program a My Kamstrup bejelentkezési adatainak használatával ingyenesen letölthető a Kamstrup weboldaláról: [www.apps.kamstrup.com](http://www.apps.kamstrup.com).

### Kezdőoldal nézete az USB Meter Reader-ben



## Előfeltételek

---

A programhoz legalább Windows® 10 szükséges, és számítógépen és táblagépen is használható. A READy Converter kézi kiolvasó egység csatlakoztatásához aktivált Bluetooth® vagy elérhető USB port szükséges. A program telepítéséhez és futtatásához a programnak helyi rendszergazda jogosultságokat kell adni.

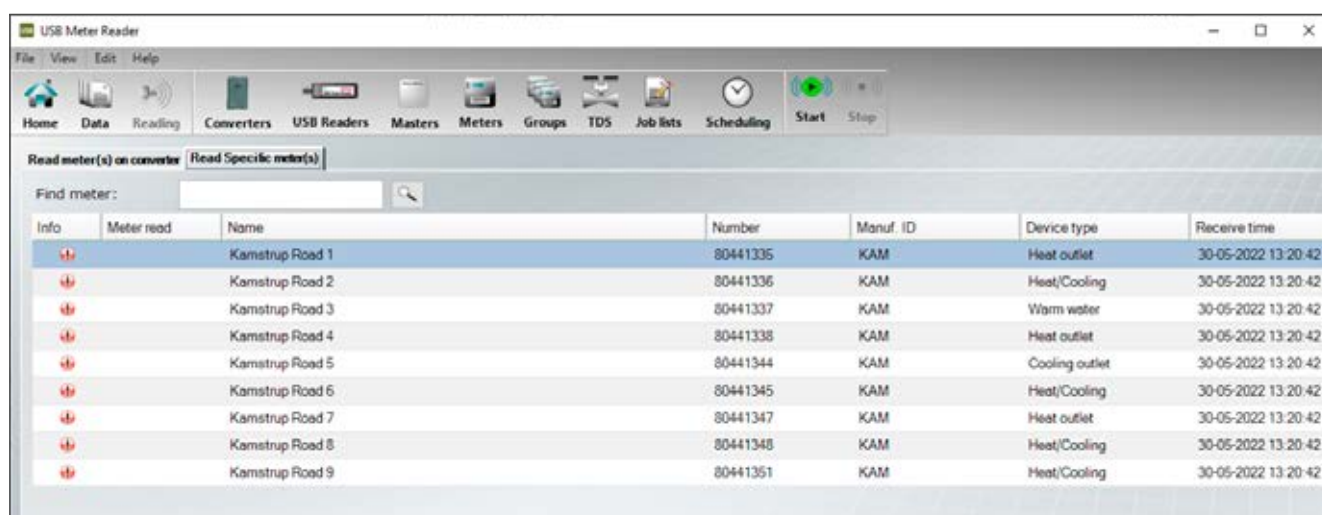
## Wireless M-Bus mérők kiolvasása

A mérők Wireless M-Bus segítségével való kiolvasásához READY Converter Basic szükséges. Csak a 868,95 MHz-es EU frekvenciájú mérők támogatottak.

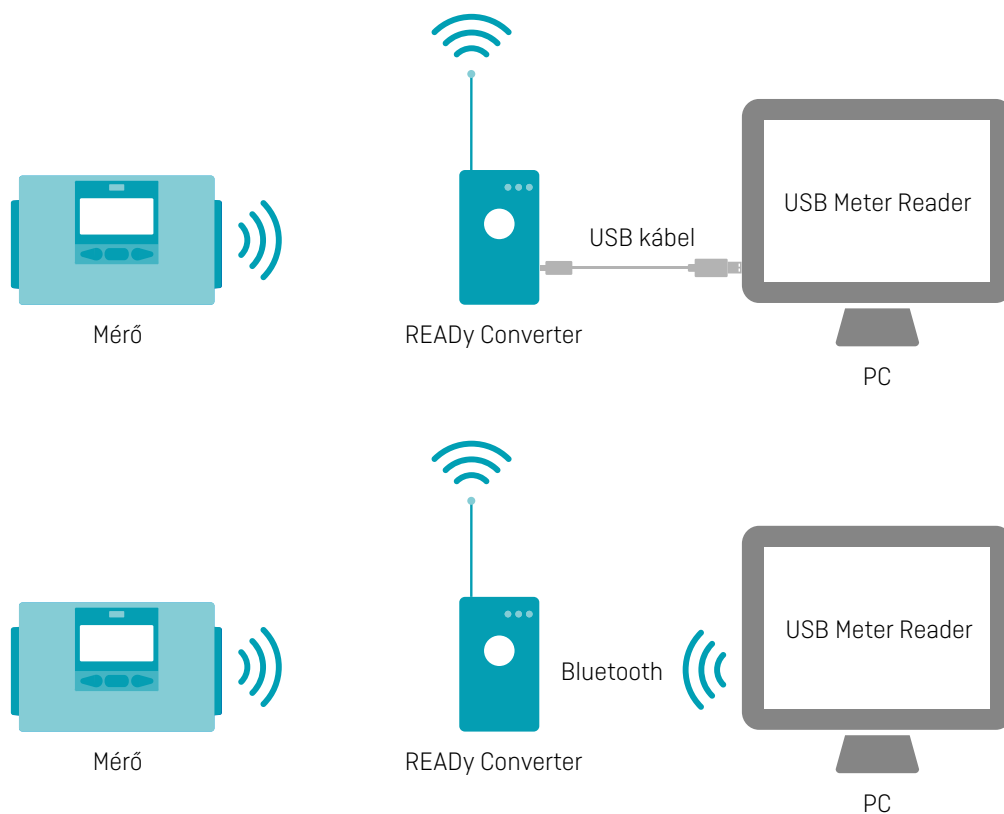
### Kiolvasás számítógépre csatlakoztatott READY Converterrel Bluetooth®-on vagy USB kábelen keresztül

Ezekben az üzemmódokban a kiolvasások közvetlenül a programból történnek, és megjeleníthető a kiolvasott mérők listája. Létrehozhat kiolvasási feladatot, és csoportosíthat mérőket, hogy a kiolvasás kezelhető legyen. Egyszerre egyetlen mérő is kiolvasható, ha a kiolvasás hiányzik.

#### Ki nem olvasott mérők listája



Info	Meter read	Name	Number	Manuf. ID	Device type	Receive time
+		Kamstrup Road 1	80441335	KAM	Heat outlet	30-05-2022 13:20:42
+		Kamstrup Road 2	80441336	KAM	Heat/Cooling	30-05-2022 13:20:42
+		Kamstrup Road 3	80441337	KAM	Warm water	30-05-2022 13:20:42
+		Kamstrup Road 4	80441338	KAM	Heat outlet	30-05-2022 13:20:42
+		Kamstrup Road 5	80441344	KAM	Cooling outlet	30-05-2022 13:20:42
+		Kamstrup Road 6	80441345	KAM	Heat/Cooling	30-05-2022 13:20:42
+		Kamstrup Road 7	80441347	KAM	Heat outlet	30-05-2022 13:20:42
+		Kamstrup Road 8	80441348	KAM	Heat/Cooling	30-05-2022 13:20:42
+		Kamstrup Road 9	80441351	KAM	Heat/Cooling	30-05-2022 13:20:42



### Kiolvasás számítógéphez való csatlakoztatás nélkül, standalone üzemmódban

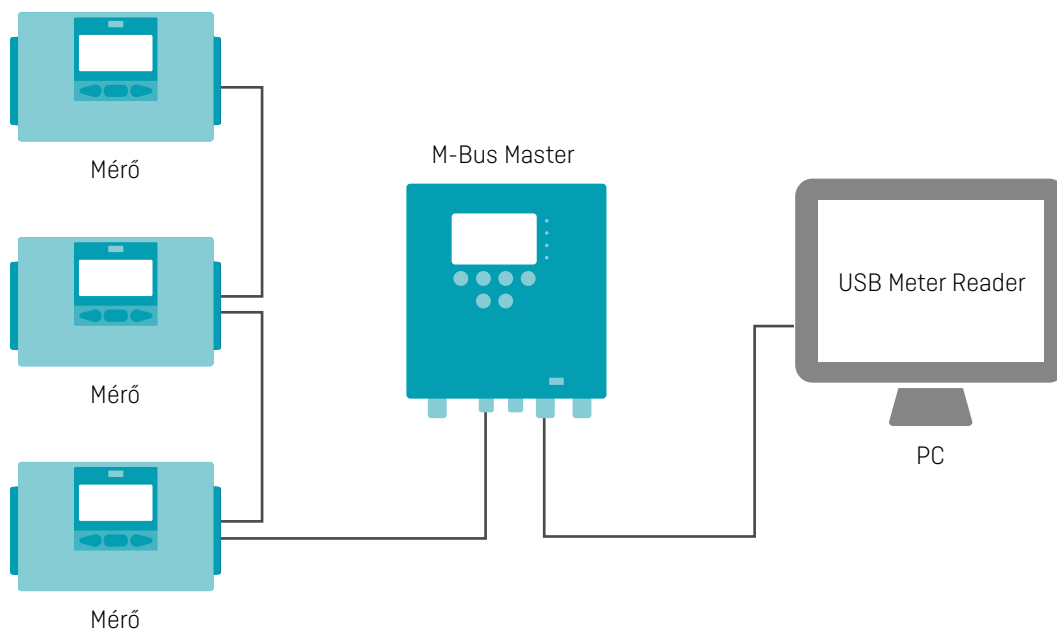
Őnálló üzemmódban kiolvashat mérőket számítógépre való csatlakoztatás nélkül, ami megkönnyíti a kiolvasást séta közben, mivel nem kell a számítógépet magával vinnie.

Kiolvasási munka létrehozásával és annak READY Converter-be Bluetooth®-on vagy USB kábelen keresztül letöltésével az egységhez való csatlakozás ezt követően megszüntethető. Ezután a READY Converter LED jelzésein megtekinthető a kiolvasás státusza. Amikor a munka megkezdődik, a LED gyorsan villog. Amikor a kiolvasási munka összes mérője kiolvasásra került, a LED lassan villog.



### M-Bus méterek kiolvasása M-Bus Master-en keresztül

A mérők M-Bus-on keresztüli kiolvasásához előfizetés és a kiolvasandó mérőkre csatlakoztatott M-Bus Master szükséges. Az USB Meter Reader támogatja a Kamstrup multiportot, amely USB-n vagy a hálózati COM Port-on keresztül csatlakoztatható. A hálózati COM Port-on keresztüli csatlakozáshoz harmadik fél soros port szervert kell csatlakoztatni az M-Bus Master és a hálózat közé.



## Adatok megjelenítése és exportálása

A kiolvasás elvégzése után az adatok megjeleníthetők és a programba exportálhatók. A kiolvasott adatok exportálásához normál exportformátum elérhető CSV, TXT, PDF, XML és XLS formátumokban. A haladó exportáláshoz előfizetés szükséges.

Name	Number	Receive time	Manuf. ID	Volume - V1	Energy - ET	Pulse A	Pulse B	Device type	Energy
Kamstrup Road 1	80441335	30-05-2022 13:20:42	KAM	26624.68 m³	2546437 kWh			Heat outlet	
Kamstrup Road 2	80441336	30-05-2022 13:20:42	KAM	5325.087 m³	393018.5 kWh			Heat/Cooling	0 kWh
Kamstrup Road 3	80441337	30-05-2022 13:20:42	KAM	35719.509 m³				Warm water	
Kamstrup Road 4	80441338	30-05-2022 13:20:42	KAM	706207 m³	246587 GJ			Heat outlet	
Kamstrup Road 5	80441344	30-05-2022 13:20:42	KAM	707304.7 m³				Cooling outlet	
Kamstrup Road 6	80441345	30-05-2022 13:20:42	KAM	154797 m³	14751.55 MWh	0 m³	0 m³	Heat/Cooling	0 MWh
Kamstrup Road 7	80441347	30-05-2022 13:20:42	KAM	3556966 m³	246594.1 MWh			Heat outlet	
Kamstrup Road 8	80441348	30-05-2022 13:20:42	KAM	3546375.7 m³	8095988.5 GJ	0 m³	0 m³	Heat/Cooling	0 GJ
Kamstrup Road 9	80441351	30-05-2022 13:20:42	KAM	3332673.1 m³	7956339.4 GJ			Heat/Cooling	0 GJ

## Tervezett kiolvasás

A Tervezett kiolvasás funkcióval automatikusan indíthat kiolvasási munkát egy előre megadott intervallumban. A kiolvasás havonta egyszer automatikusan elvégezhető, akár 1 perces időközönként. A funkció READy Converter és M-Bus Master esetében is használható.

## Előfizetéshez között funkciók

---

Az USB Meter Reader ingyenes a programban 800 mérőig és Wireless M-Bus kiolvasáshoz. Bővített funkciókhoz vagy több mérőhöz előfizetésre van szükség.

### Mérők száma

Több, mint 800 mérési pontra vásárolható előfizetés az alábbi intervallumokra: 1600, 2400, 3200, 4000.

### M-Bus Master

M-Bus-on keresztüli kiolvasáshoz M-Bus Master előfizetés szükséges.

### Konfigurálható import és export formátumok

A konfigurálható importformátummal törzsadatok, például ügyfélcímek importálhatók és összekapcsolhatók a mérőszámokkal, így nincs szükség kézi címbevitelre.

A konfigurálható exportformátummal egyedi formátumok konfigurálhatók, a rugalmas felhasználói felülettel pedig az adatexportálás a szükséges adatokra korlátozható.

### Thermal Disconnect

A Thermal Disconnect (TDS) funkcióval egy, a MULTICAL® 403, a MULTICAL® 603 vagy a MULTICAL® 803 eszközre csatlakoztatott TDS szelep zárható. A funkcióval a nem fizető lekapcsolható, vagy használható az előre fizetéses rendszerben. A funkció csak M-Bus Master-en keresztül működik.

## Támogatott mérőtípusok

Wireless M-Bus C1 mód	KM-RF 434Mhz	M-Bus
flowIQ® 21xx	MULTICAL® Compact	MULTICAL® 302
flowIQ® 31xx	MULTICAL® 401	MULTICAL® 303
MULTICAL® 21	MULTICAL® 402	MULTICAL® 402 M-Bus modulok: • 402020 • 402021
MULTICAL® 61	MULTICAL® III	MULTICAL® 403
MULTICAL® 62	MULTICAL® 66	MULTICAL® 61/62/601/602/801 M-Bus modulok: • 670020 • 670027- 6707
MULTICAL® 302	MULTICAL® 601	MULTICAL® 602 M-Bus modul: • 670028
MULTICAL® 303	MULTICAL® 602	MULTICAL® 603
MULTICAL® 402	MULTICAL® 801	MULTICAL® 803
MULTICAL® 403	MULTICAL® 803	
MULTICAL® 601	MULTICAL® 41	
MULTICAL® 602	MULTICAL® 61	
MULTICAL® 603	MULTICAL® 62	
MULTICAL® 801	Kamstrup® 162 KM RF verzióval 1.0	
MULTICAL® 803	Kamstrup® 382 KM RF verzióval 1.0	
OMNIPOWER®	Kamstrup® 351 KM RF verzióval 1.0	
Carlo Gavazzi EM24		

## Rendelési adatok

---

Termék	Rendelészám
USB Meter Reader PC szoftver	<a href="http://www.apps.kamstrup.com">www.apps.kamstrup.com</a>
Előfizetés mérési pontokhoz:	
1600	USB-PCSW0020
2400	USB-PCSW0030
3200	USB-PCSW0040
4000	USB-PCSW0050
Előfizetés haladó importáláshoz/exportálás- hoz	USB-PCSW0060
Előfizetés M-Bus Master kiolvasásához	USB-PCSW0090
Thermal Disconnect előfizetés	USB-PCSW0110
READy Converter Basic 868,95 MHz	6696 – 50010
M-Bus Master:	
MultiPort 250L	MBM-M200000
MultiPort 250D	MBM-M210000
USB kábel főegységhez	6699 – 336

---

**Kamstrup A/S**  
Industrivej 28, Stilling  
DK-8660 Skanderborg  
T: +45 89 93 10 00  
info@kamstrup.com  
kamstrup.com

**Comptech Kft.**  
1221 Budapest  
Jobbágy u. 5.  
T: [1]226-1585  
F: [1]228-0544  
info@comptech-kft.hu  
www.multical.hu