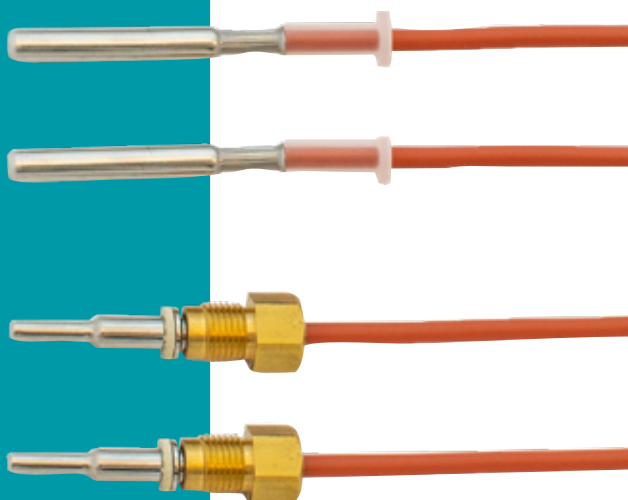


## Технические данные

### Датчики температуры и гильзы

- Для установки в гильзы или непосредственно в потоке жидкости
- Термостойкий силиконовый кабель
- Поставляются подобранными парами
- Датчики температуры в стальном корпусе
- Короткое время отклика

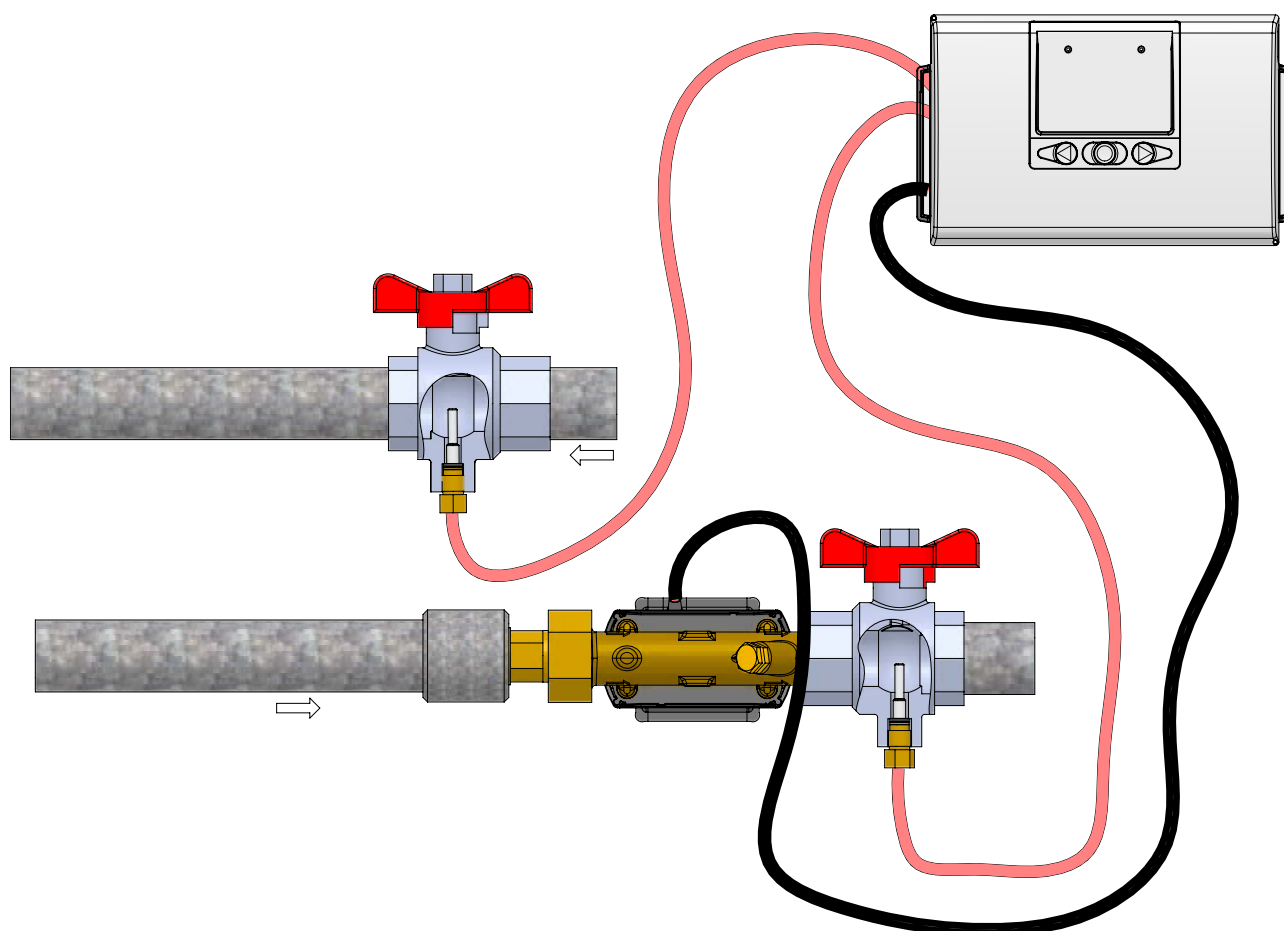


## Применение

---

Пара датчиков температуры используется в составе электронных счетчиков энергии для измерения температур подачи и обратки. В зависимости от типа, пара датчиков может погружаться непосредственно в поток жидкости или устанавливаться в гильзе. Датчик температуры имеет встроенный платиновый резистор, чье электрическое сопротивление изменяется в зависимости от температуры. Таким образом измеряемое сопротивление отражает температуру.

Счетчик энергии вычисляет разность температур в системе отопления на базе измеренных температур подачи и обратки. Затем потребляемая энергия вычисляется с помощью измеренной разности температур и измеренного количества прошедшей через систему воды.



## Одобрения и поверка

---

### **MID одобрение: DK-0200-MI004-036**

Диапазон температур  $\theta$ : 2...150 °C  
Разность температур  $\Delta\theta$ : 3...140 K

### **Одобрение по охлаждению в Дании: TS 27.02 004**

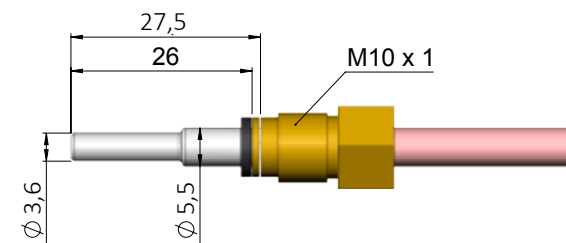
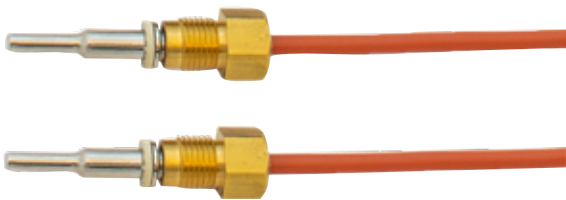
Диапазон температур  $\theta$ : 2...150 °C  
Разность температур  $\Delta\theta$ : 3...140 K

Подбор в пары и поверка согласно с A1434-5:2015.

## Датчики температуры

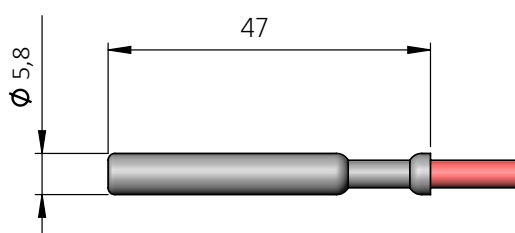
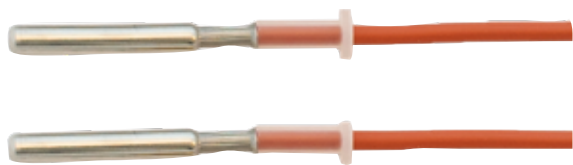
---

### **Короткий датчик температуры прямого погружения**



## Датчики температуры

### Датчик температуры $\phi 5,8$

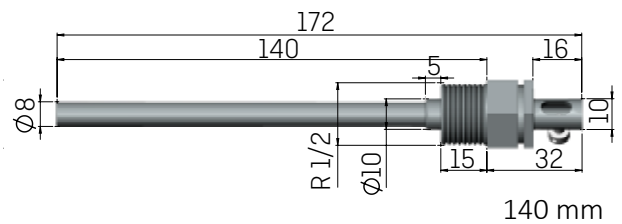
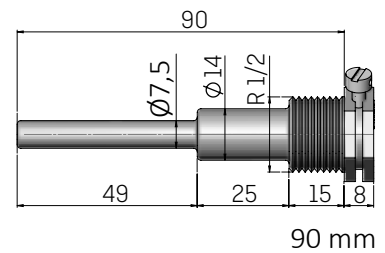
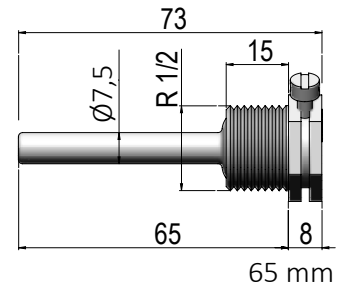


### Технические данные датчиков температуры

	Короткий датчик температуры прямого погружения	Датчик температуры $\phi 5,8$ мм
Элемент	Pt500 в соответствии с EN 60751	
Временная константа $\tau_{0,5}$	2 сек	5 сек
Минимальная глубина погружения	17 мм	22 мм
Диаметр	$\phi 3,6$ мм/ $\phi 5,5$ мм	$\phi 5,8$ мм
Материал	AISI 316L, W-no. 1.4404	
Силиконовый кабель	2 x 0,25 мм <sup>2</sup>	
Длины кабелей	1,5 м, 3 м	1,5 м, 3 м, 5 м, 10 м

## Гильзы для датчика температуры $\phi 5.8$ мм

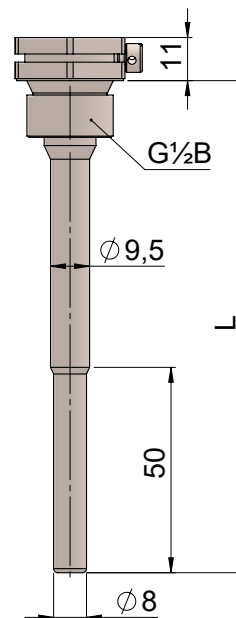
### Гильзы с резьбой R $\frac{1}{2}$



### Технические данные гильз с резьбой R $\frac{1}{2}$

Установочные длины	65 мм, 90 мм, 140 мм
Резьба	Коническая R $\frac{1}{2}$
Материал	Гильзы длиной 65 и 90 мм: AISI 304 / W.No. 1.4301 Гильза 140 мм: AISI 316Ti / 1.4571
Временная константа $\tau_{0,5}$	Гильзы длиной 65 и 90 мм: Макс 8 с Гильза 140 мм: Макс 25 с
Код типа в одобрении	Гильза 65 мм: 6557-324 Гильза 90 мм: 6557-327 Гильза 140 мм: 6557-314

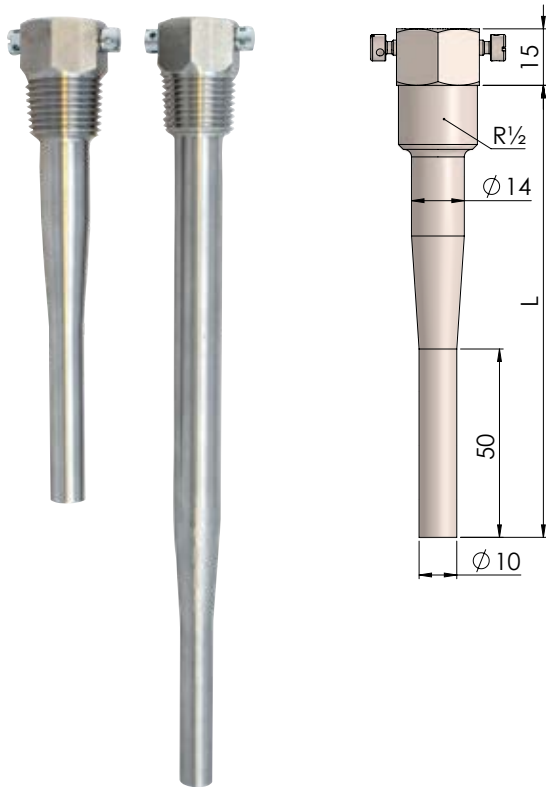
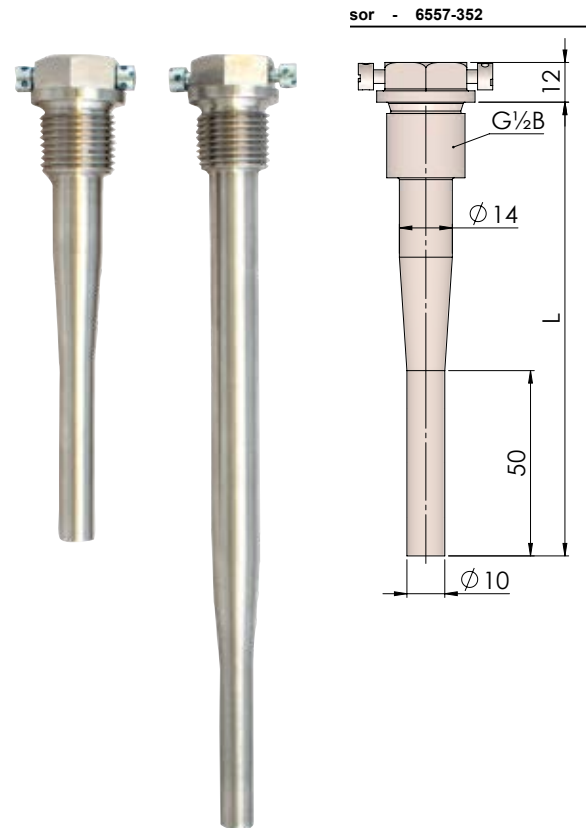
## Гильзы с резьбой G $\frac{1}{2}$ B



### Технические данные гильз с резьбой G $\frac{1}{2}$ B

Установочные длины	85 мм, 120 мм, 210 мм
Резьба	Цилиндрическая G $\frac{1}{2}$ B
Прокладка	Латунное уплотнение (поставляется в пакете с 2 гильзами)
Материал	AISI 316L / W.-№. 1.4404
Временная константа $\tau_{0,5}$	Макс 12 с
Код типа в одобрении	Гильза 85 мм: 6557-343 Гильза 120 мм: 6557-344 Гильза 210 мм: 6557-345

## Усиленные гильзы для датчиков температуры $\phi 5,8$ мм

Усиленные гильзы с резьбой  $R\frac{1}{2}$ Усиленные гильзы с резьбой  $G\frac{1}{2}B$ 

### Технические характеристики усиленных гильз

Установочные длины L	120 мм, 210 мм
Резьба	Коническая резьба $R\frac{1}{2}$ или цилиндрическая резьба $G\frac{1}{2}B$
Прокладка для гильз с цилиндрической резьбой $G\frac{1}{2}B$	Медные прокладки (вложены в пакет с двумя гильзами)
Материал	AISI 316L / W. No. 1.4404
Временная константа $t_{0,5}$	Макс. 16 с
Коды типа в одобрениях	гильза 120 мм с резьбой $R\frac{1}{2}$ : 6557-350 гильза 210 мм с резьбой $R\frac{1}{2}$ : 6557-351 гильза 120 мм с резьбой $G\frac{1}{2}B$ : 6557-352 гильза 210 мм с резьбой $G\frac{1}{2}B$ : 6557-353

## Обзор гильз для датчиков температуры $\varnothing 5,8$ мм

Код типа в одобрении	Установочная длина L	Тип гильзы	Резьба	Код артикула пакета с двумя гильзами
6557-324	65 mm	Стандартная гильза	R $\frac{1}{2}$	6557-424
6557-327	90 mm			6557-427
6557-314	140 mm			6557-414
6557-343	85 mm		G $\frac{1}{2}$ B	6557-443
6557-344	120 mm			6557-444
6557-345	210 mm			6557-445
6557-350	120 mm	Усиленная гильза	R $\frac{1}{2}$	6557-450
6557-351	210 mm			6557-451
6557-352	120 mm		G $\frac{1}{2}$ B	6557-452
6557-353	210 mm			6557-453

## Области применения датчиков температуры и гильз

Температура окр. среды	-10 °C...70 °C
Температура транспортировки и хранения	-25 °C...70 °C
Среда	Теплофикационная вода
Температура среды	0...150 °C, кратковременно 160 °C
Влажность	< 98 %, с конденсацией
IP класс	IP 65
Одобрённые классы по мех. окружению	M1, M2
Одобрённые номиналы по давлению для коротких датчиков прямого погружения	PN16, PN25
Одобрённые номиналы по давлению для гильз с кодами типа 6557-324/327/314	PN16, PN25
Одобрённые номиналы по давлению для гильз с кодами типа 6557-343/344/345	PN16, PN25, PN40
Максимальная скорость потока для гильз с кодами типа 6557-324/327/314/343/344/345	3 m/s
Максимальная скорость потока для гильз с кодами типа 6557-350/351/352/353	10 m/s

## Аксессуары

### Ниппели

Присоединение

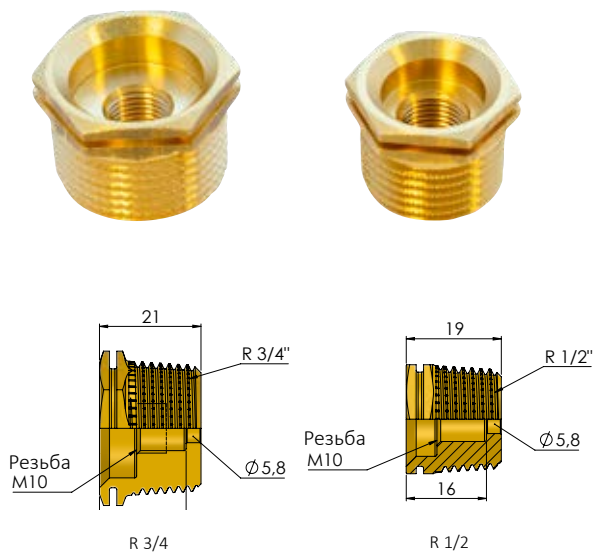
R $\frac{1}{2}$  или R $\frac{3}{4}$

Материал

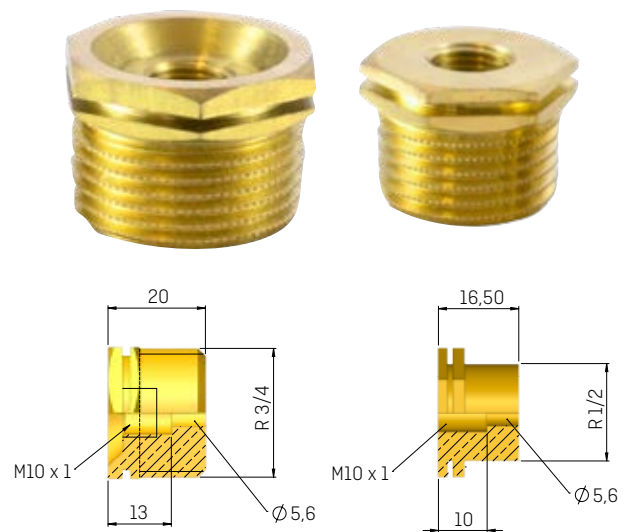
MS 58 Bb

Ниппели можно использовать в системах с давлением PN16 и PN25.

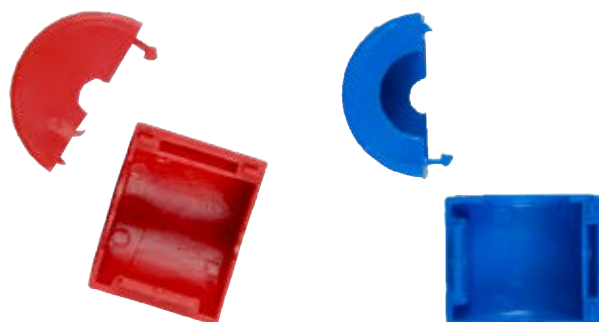
#### Ниппели с возможностью увеличенного погружения



#### Ниппели с возможностью использования пломб-колпачков



### Пломбы-колпачки

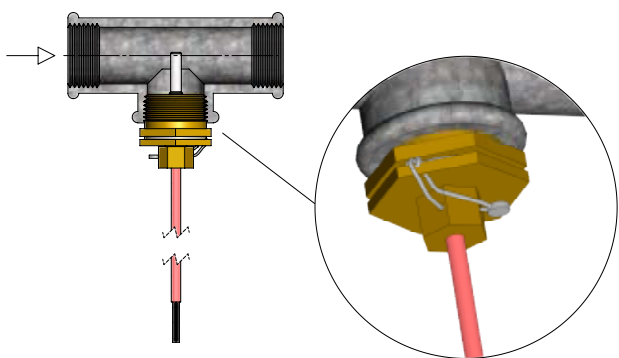


## Примеры монтажа

---

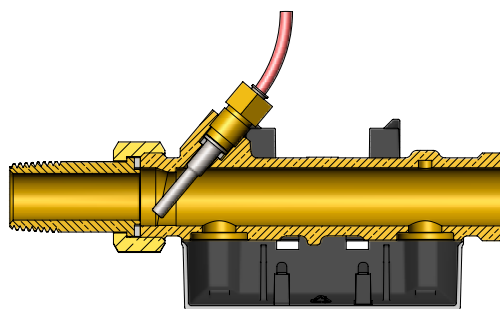
### Пример 1

Короткий датчик прямого погружения установлен в тройник с помощью ниппеля.



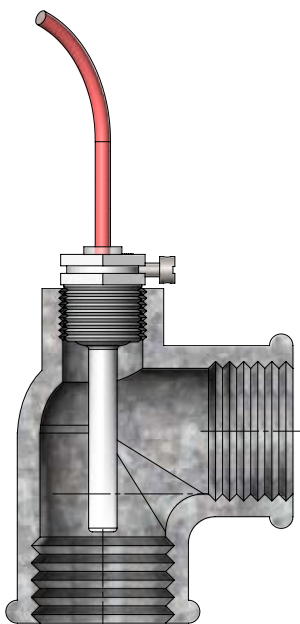
### Пример 2

Короткий датчик прямого погружения установлен в корпусе ULTRAFLOW®.



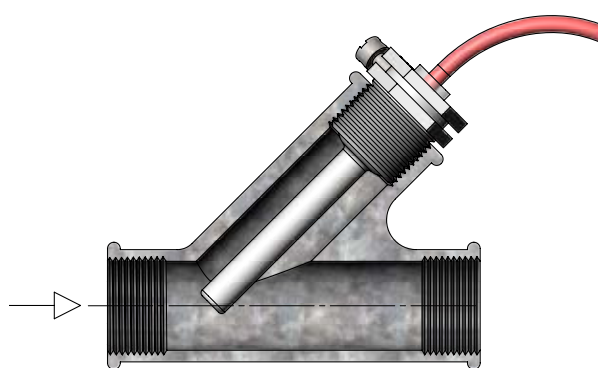
### Пример 3

Датчик  $\varnothing 5.8$  мм установлен под углом 90 градусов в гильзе типа 6557-324.



### Пример 4

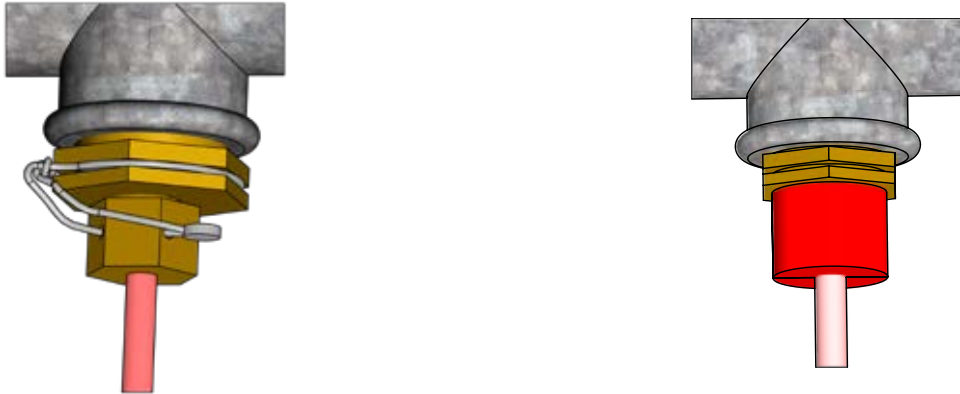
Датчик  $\varnothing 5.8$  мм установлен в отводе под углом 45 градусов в гильзе типа 6557-324.



## Примеры пломбирования

---

Пример пломбирования короткого датчика прямого погружения, установленного в ниппель.



Пример пломбирования короткого датчика прямого погружения, установленного в расходомер



Пример пломбирования датчика температуры, установленного в гильзу



## Обзор кодов заказа

---

### Комплект датчиков температуры

Код заказа*	Описание
66-0-0F0-XXX	Pt500 короткие датчики прямого погружения (2 шт.) с кабелем 1,5 м
66-0-0G0-XXX	Pt500 короткие датчики прямого погружения (2 шт.) с кабелем 3 м
65-0-0A0-XXX	Pt500 датчики $\varnothing$ 5,8 мм для гильз (2 шт.) с кабелем 1,5 м
65-0-0B0-XXX	Pt500 датчики $\varnothing$ 5,8 мм для гильз (2 шт.) с кабелем 3 м
65-0-0C0-XXX	Pt500 датчики $\varnothing$ 5,8 мм для гильз (2 шт.) с кабелем 5 м
65-0-0D0-XXX	Pt500 датчики $\varnothing$ 5,8 мм для гильз (2 шт.) с кабелем 10 м

\* Код заказа может отличаться из-за местной сертификации

### Гильзы для датчиков

Код заказа	Описание
6557-424	Пакет с гильзами (2 шт.) 65 мм с резьбой R $\frac{1}{2}$
6557-427	Пакет с гильзами (2 шт.) 90 мм с резьбой R $\frac{1}{2}$
6557-414	Пакет с гильзами (2 шт.) 140 мм с резьбой R $\frac{1}{2}$
6557-443	Пакет с гильзами (2 шт.) 85 мм с резьбой G $\frac{1}{2}$ B
6557-444	Пакет с гильзами (2 шт.) 120 мм с резьбой G $\frac{1}{2}$ B
6557-445	Пакет с гильзами (2 шт.) 210 мм с резьбой G $\frac{1}{2}$ B
6557-450	Пакет с усиленными гильзами (2 шт.) 120 мм с резьбой R $\frac{1}{2}$
6557-451	Пакет с усиленными гильзами (2 шт.) 210 мм с резьбой R $\frac{1}{2}$
6557-452	Пакет с усиленными гильзами (2 шт.) 120 мм с резьбой G $\frac{1}{2}$ B
6557-453	Пакет с усиленными гильзами (2 шт.) 210 мм с резьбой G $\frac{1}{2}$ B

### Аксессуары

Код заказа	Описание
6556-546	R $\frac{1}{2}$ ниппель-проставка для короткого датчика прямого погружения, увеличенное погружение
6556-547	R $\frac{3}{4}$ ниппель-проставка для короткого датчика прямого погружения, увеличенное погружение
6556-492	R $\frac{3}{4}$ ниппель-проставка для короткого датчика прямого погружения, с возможностью использования пломб-колпачков
6556-491	R $\frac{1}{2}$ ниппель-проставка для короткого датчика прямого погружения, с возможностью использования пломб-колпачков
3026-517	Пломба-колпачок, красная
3026-518	Пломба-колпачок, синяя

---

### Kamstrup A/S

Industrivej 28, Stilling  
DK-8660 Skanderborg  
T: +45 89 93 10 00  
F: +45 89 93 10 01  
info@kamstrup.com  
kamstrup.com