

## Fișă tehnică

### NB-IoT intrări (In-A, In-B)

**MULTICAL® 403**

**MULTICAL® 603**

**MULTICAL® 803**

- Citirea contoarelor utilizând rețele mobile
- Abonament inclus pentru o perioadă de 8 ani
- Marcaj de timp precis al citirii datelor
- Date de citire zilnice sau orare
- Durată de viață a bateriei de până la 16 ani
- Intrare în impulsuri pentru conectarea contoarelor de apă sau de electricitate



## Cuprins

---

Descriere generală și aplicații	3
Schemă conexiuni	4
Antena	4
Date tehnice	5
Cartela SIM	8
Comandă	8
Depanare	9
Prezentare generală telegramă date	11
Accesorii	12

## Descriere generală și aplicații

---

Datorită utilizării comunicatiei prin rețeaua NB-IoT, cu acest modul este posibilă citirea de la distanță a contoarelor fără a fi necesară instalarea ulterioară a unor elemente de infrastructură radio. Modulul este livrat, în mod implicit, cu o cartelă SIM preinstalată în timpul procesului de fabricație, cu un abonament preplătit pentru o perioadă de 8 ani. După 8 ani este posibilă prelungirea abonamentului.

Modulul poate fi instalat în MULTICAL®403, MULTICAL®603 și Multical®803 și necesită fie o baterie IoT, fie o sursă de alimentare, în funcție de intervalul de transmisie. Pentru contoarele alimentate din baterie pot fi transmise zilnic 24 de înregistrări orare ale zilei precedente, iar pentru contoarele alimentate de la rețea datele citite pot fi transmise orar. Modulul setează automat ceasul contorului, în concordanță cu rețeaua, datele transmise având astfel marcajul de timp foarte precis. Utilizând acest modul nu este posibilă folosirea altor sisteme de reglare a ceasului intern, deoarece aceasta ar conduce la apariția unui conflict. Modulul utilizează o metodă de criptare end-to-end, prin care datele sunt criptate prin cheia de criptare a dispozitivului (DEK) iar layer-ul de transport este protejat de prin cheia de criptare pentru transport (TEK) a modulului. Pentru funcționarea corectă a modulului este obligatorie utilizarea unei antene externe.

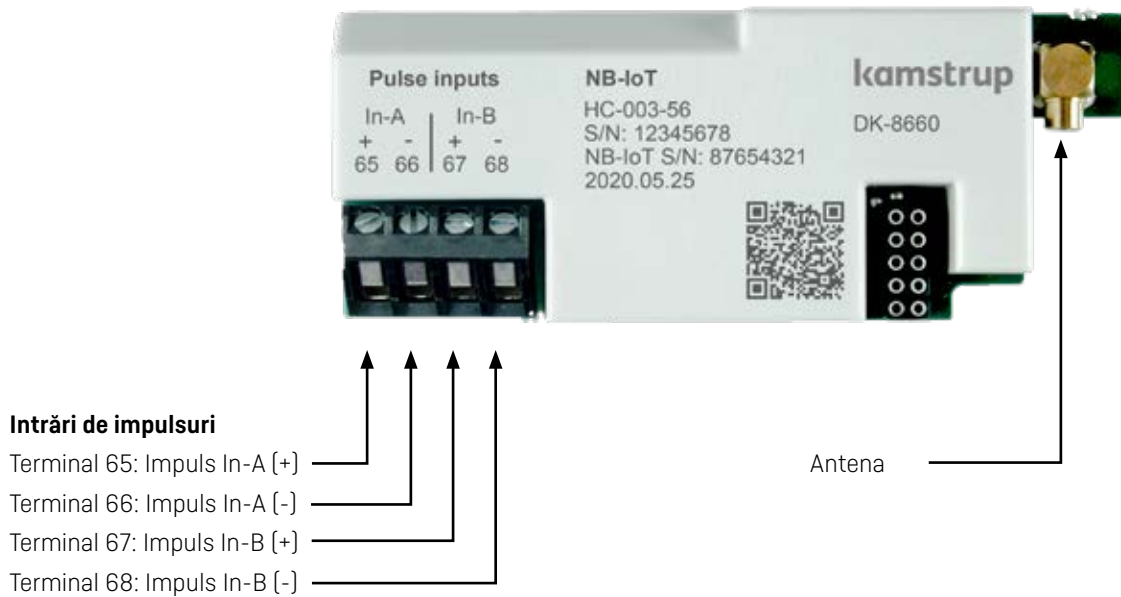
Modulul poate fi, de asemenea, integrat în sistemele de citire ale terților producători, semnând un acord unirecțional de nedivulgare - NDA. Kamstrup poate furniza un ghid de implementare (doc. nr. 55122704). Acesta este un ghid complet de utilizare a cheilor de criptare pentru interpretarea datelor transmise de modul.

## Schemă conexiuni

### HC-003-56: NB-IoT, intrări (In-A, In-B)

#### Terminale

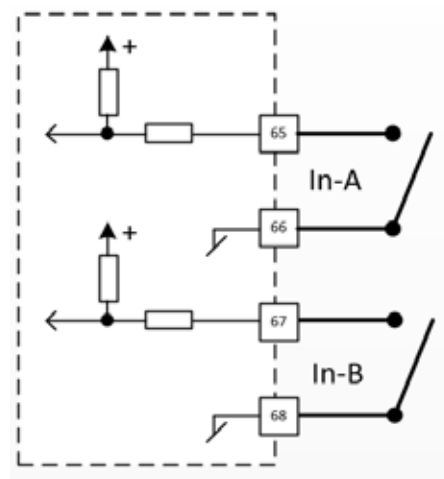
Secțiune maximă a cablului 1,5 mm<sup>2</sup>



Modulul este echipat cu două intrări de impulsuri, In-A și In-B, pentru a colecta și acumula impulsuri, de ex. de la contoare de apă și de electricitate.

Intrările de impulsuri sunt amplasate fizic pe modul. Valorile de consum sunt însă acumulate și înregistrate de către calculatorul MULTICAL®.

La instalarea unui modul cu intrări de impulsuri în slotul 2 al MULTICAL® 603 și MULTICAL® 803, intrările de impulsuri vor fi înregistrate în contor ca In-A2 și In-B2.



## Antena



Acest modul radio trebuie să aibă conectată o antenă externă. Modulul deține marcaj CE doar pentru utilizarea împreună cu o antenă furnizată de Kamstrup din fabricație și nu trebuie utilizat cu antene ale terților producători. La montaj, cablul antenei nu se va bucla la unghiuri mai mici de 90 de grade, pentru a nu influența raza de propagare.

## Date tehnice

---

### Fizice

Pentru instalare în MULTICAL® 403, MULTICAL® 603 și MULTICAL® 803

### Date mecanice

Dimensiuni (L x l x a) 90 x 35 x 14 mm

Greutate < 45 g

### Alimentare MULTICAL®



Baterie IoT sau modul de alimentare de mare putere

– Baterie IoT pentru MULTICAL® 403: Baterie tip C-cell (Doar pentru transmitere zilnică)

– Baterie IoT pentru MULTICAL® 603: Baterie de tip D-cell (Doar pentru transmitere zilnică)

### Radio

Benzi de frecvență 20, 8 și 3 Puterea maximă de transmisie: 23 dBm (200 mW)

### Dimensiune jurnal de date

1.800 de citiri în total:

– 1.800 de zile, pentru citirile zilnice

– 30 de zile pentru citirile orare

### Intrări de impulsuri

Tip de intrare Intrare de contact

Tensiune de circuit deschis 3,6 V

Curent ≤ 5 μA

Lungime maximă a cablului 10 m

### Mediu ambiant

Temperatură de funcționare 5 °C – 55 °C

Umiditate 25 - 85% umiditate relativă fără condens

Marcaje/aprobări de model CE, MID, RED, împreună cu aprobarea de tip a contoarelor MULTICAL® 403/603/803

### Programare

Configurație/firmware Prin intermediul conectorului multipolar de pe modul, folosind METERTOOL HCW

## Date tehnice

### Sursa de alimentare

Pentru MULTICAL®403 și MULTICAL®603 este posibilă fie utilizarea unei surse de alimentare în comutație, fie a unei baterii IoT. Pentru MULTICAL®803 este necesară utilizarea unei surse de alimentare în comutație. Consultați tabelul pentru mantajul corect.

Sursă	MULTICAL® 403	MULTICAL® 603	MULTICAL® 803
230V High Power	X	X	X
24V High Power	X	X	X
Baterie IoT, tip D-cell		X	
Baterie IoT, tip C-cell	X		

**MULTICAL® 403**

High Power



Baterie IoT, C-cell



**MULTICAL® 603**

High Power



Baterie IoT, D-cell



## Date tehnice

### Durata de viață a bateriei

Estimată

Până la 16 ani (cu transmitere zilnică), în funcție de locul de instalare și nivelul de acoperire NB-IoT, denumit „CE level”

Nivel CE	MULTICAL® 403	MULTICAL® 603
0	Până la 12 ani	Până la 16 ani
1	Până la 11 ani	Până la 15 ani
2	Până la 6 ani	Până la 12 ani

### Nivele CE



## Cartela SIM

---

Modulul poate fi comandat cu o cartelă SIM instalată în timpul procesului de fabricație, cu un abonament preplătit pentru o perioadă de 8 ani. Prețul abonamentului depinde de cantitatea de date și de intervalul de transmitere al acestora. Pentru date orare se estimează 8MB/an, iar pentru date zilnice 1MB/an. Operatorul cartelei SIM a modulului va fi ales în funcție de țara unde va fi utilizat. Kamstrup este parte a unui parteneriat cu Telia, Vodafone și Deutsche Telekom care, împreună, asigură acoperirea întregului teritoriu European.



Cartela SIM instalată în modul

## Comandă

---

### Descriere

Modul  
 Cablu USB pentru configurarea modulelor H/C  
 Antenă externă (mini-triunghiulară)  
 Cablu de ieșire  
 Cablu prelungitor 5 m  
 Cablu prelungitor 10 m  
 Cablu prelungitor 15 m  
 Cablu prelungitor 20 m  
 Cablu prelungitor 25 m  
 Antenă externă pentru extensie  
 METERTOOL HCW

### Nr. art.

HC-003-56  
 6699 035  
 6699 448  
 5000 292  
 5000 429  
 5000 441  
 5000 442  
 5000 443  
 5000 444  
 6699 484  
[www.kamstrup.com](http://www.kamstrup.com)

## Depanare

Se poate verifica în mai multe moduri dacă modulul este conectat la infrastructura mobilă NB-IoT și în continuare până la READy Manager.

### 1. Apel forțat

Apăsați butoanele frontale până când pe ecranul contorului apare mesajul „CALL”.

Acest mesaj va dispărea și ecranul va reveni la starea sa obișnuită.

În colțul din stânga jos al ecranului va apărea în decurs de câteva minute mesajul „OK”, ceea ce arată că READy Manager poate primi date de la contor.

### 2. check.kamstrup.com

Testarea comunicației cu READy Manager se poate face și cu ajutorul unui telefon mobil. Se accesează pagina web: <http://check.kamstrup.com/>. Aici se introduce seria contorului sau a modulului și se apasă tasta „Test the connection”.

Răspunsul este „Contorul poate fi citit”, sau „Contorul nu poate fi citit” și se sugerează diverse metode de depanare.

### 3. Afișare informații

Pentru a verifica dacă starea modulului este OK și că modulul este conectat la infrastructura mobilă, se poate folosi ecranul contorului.

Informațiile despre modul se regăsesc în „TECH loop” (bucla TECH) de pe ecran.

- Modulul aflat în slotul 1: Selectați meniul 2-101 în „TECH loop”.
- Modulul aflat în slotul 2: Selectați meniul 2-202 în „TECH loop”.

Meniu	Index meniu	Informații	Exemplu afișaj
2-x01	31	Tipul și configurația modulului	
2-x01-1	32	Firmware și versiunea modulului	
2-x01-2	33	Numărul de serie al modulului	

**2-x01-3: Informații de conectare**

Meniu	Index meniu	Informații	Exemplu afișaj
2-x01-3	47	Link informație cu 2 cifre pentru informații	

Prima cifră arată conexiunea mobilă:

- 9: Conectat la infrastructura NB-IoT

Cea de-a doua cifră arată calitatea conexiunii, atunci când conexiunea este posibilă:

- 0: Foarte slabă (nivel CE 2)
- 1: Slabă (nivel CE 2)
- 2: Medie (nivel CE 1)
- 3: Bună (nivel CE 1)
- 4: Excelentă (nivel CE 0)

Dacă cea de-a doua cifră este între 2 și 4, atunci instalația este OK.

Dacă cea de-a doua cifră este 1 sau 0, este nevoie ca antena să fie poziționată în altă poziție.

După găsirea noii poziții, faceți un apel forțat și așteptați 1 minut și verificați dacă s-a îmbunătățit calitatea conexiunii.

**2-x01-4: Stare modul**

Meniu	Index meniu	Informații	Exemplu afișaj
2-x01-4	49	Stare modul	

Coduri tipice de stare în timpul instalării:

- 255: Nu s-a încercat încă o conectare la rețeaua NB-IoT
- 0: Transmisie OK – toți regiștrii de date au fost trimiși
- 1: Se așteaptă înregistrarea pe rețeaua NB-IoT
- 2: Înregistrarea pe rețeaua NB-IoT a fost respinsă
- 3: Se așteaptă răspuns de la MDM
- 4: Înregistrarea pe rețeaua NB-IoT a eșuat
- 5: Lipsește antena externă
- 6: Conexiunea a eșuat din cauza tensiunii prea mici
- 7: Timp depășit - nu au fost transmise toate datele stocate în modul
- 8: Timp depășit - datele nu au fost transmise
- 32: Cod de eroare de la MDM - de ex. lipsește TEK (Transport Encryption Key)
- 33: Primei transmisii de la modul îi lipsește răspunsul de la MDM

Dacă este afișat orice alt cod, contactați Kamstrup A/S.

## Prezentare generală telegramă date

HC-003-56	XX	YY	ZZZ
<b>Tip</b>			
Modul NB-IoT	56		
<b>Transmisie</b>			
Transfer date o dată pe oră, 8 ani de comunicații de date, doar cu modul alimentare High Power		14	
Transfer date zilnic, valori orare, 8 ani de comunicații de date, baterie sau modul alimentare High Power		20	
<b>Datagrame</b>			
Regiștri standard			110
Regiștri alternativi			111
Alimentare de mare putere – regiștri standard			210
Alimentare de mare putere – regiștri standard + de monitorizare permanentă a performanței (PPM)			211
Alimentare de mare putere – regiștri standard + de presiune			212
...			...

Pentru o prezentare generală completă a conținutului diferitelor datagrame, consultați documentul 55122746, descrierea datagramelor pentru modulul NB-IoT HC-003-56.

## Accesorii

---

Ca antenă externă, se va folosi antena mini-triunghiulară, cod 6699 448, cu cablul de antenă de 2,5 m și conector MCX.



Soluție pentru prelungirea cablului de antenă cu până la 25 metri.

### Soluție recomandată



MULTICAL® 603

+



5000 292

+



5000 429: 5 m  
5000 441: 10 m  
5000 442: 15 m  
5000 443: 20 m  
5000 444: 25 m

+



6699 484

---

### Kamstrup A / S Representative Office

24 Delea Veche Street, Building A,  
2nd office - ground floor,  
2nd District, Bucharest 024102,  
Romania  
T: +40 724 297 077  
ria@kamstrup.com  
kamstrup.com