



Kamstrup A/S, Suomen toimisto
Lars Sonckin kaari 14
FIN-02600 Espoo
PUH: +358-(0)9-2511 220
FAX: +358-(0)9-2511 2210
SÄHKÖPOSTI: finland@kamstrup.com
WEB: www.kamstrup.com

1. Yleistä

Tutustu näihin ohjeisiin huolellisesti ennen asennuksen aloittamista.

Väärin suoritettuna asennuksen johdosta vioittuneet osat eivät kuulu Kamstrup A/S:n takuun piiriin.

Ota huomioon seuraavat vaatimukset:

Suurin käyttöpaine	1,6 Mpa (16 bar)
Ympäristön lämpötila	0...35°C, paras mahdollinen pariston käyttöikä
Ympäristön lämpötila	36...55°C, saattaa lyhentää pariston käyttöikä
Veden lämpötila:	20..90°C jatkuva
Veden lämpötila:	5...120°C hetkellinen

1.1 Sähkömagneettisten häiriöiden suojaus

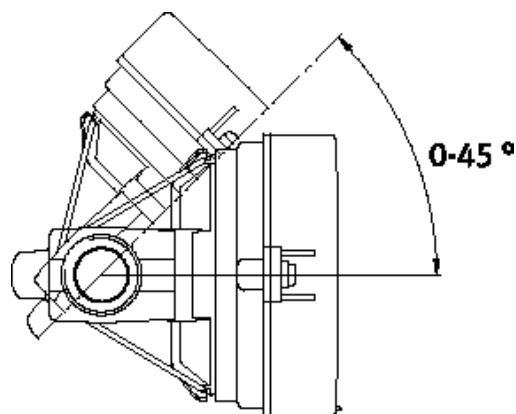
MULTICAL® Compact on suunniteltu käytettäväksi asuin- ja pienissä teollisuuskäyttöolosuhteissa. Mittarilla on CE-hyväksyntä. Kaikki signaalikaapelit on asennettava yksittäin eikä niitä saa johtaa samansuuntaisesti suurjännitekaapeleiden kanssa. Signaalikaapeleiden etäisyyden muista laitteista on oltava vähintään 25 cm.

Jos asennuspaikalla on paljon EMC-häiriöitä, suosittelemme siihen Kamstrupin MAXICAL III-mittaria.

2. Virtausanturin asennus

Ennen virtausanturin asennusta asenna suora putken kappale ”mannekiini” mittarin paikalle ja huuhtelee järjestelmä. Irrota virtausanturin molemmissa päissä olevat suojatulpat ja sovita anturi paikoilleen kierreyhteiden ja tiivisteiden avulla.

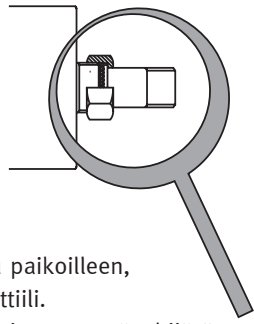
MULTICAL® Compact suositellaan asennettavaksi laskijalaitte putken sivulle vaakasuoraan tai enintään 45° kulmaan. Suoria putkiosuuksia ei tarvita.



MULTICAL® Compact voidaan asentaa vaaka- ja pystyputkiin sekä vinoihin putkiin. Asennuksen jälkeen laskijalaitetta voi kiertää 270° parhaimman luetavuuden saavuttamiseksi.

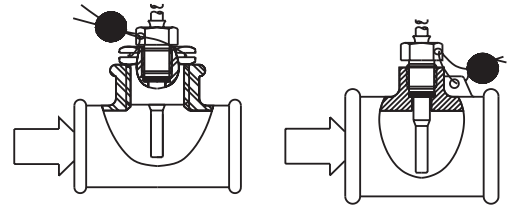
Virtausanturin kyljessä olevasta kilvestä käy ilmi, onko anturi tarkoitettu asennettavaksi tulo- vai paluuputkeen. Virtausmittarin runkoon valettu nuoli näyttää virtauksen suunnan.

Kierreyhteet ja tiivisteet on asennettava alla kuvatulla tavalla:



Kun virtausanturi on asennettu paikoilleen, avaa mittarin syöttöpuolen venttiili. MULTICAL® Compact -mittariin ei saa syntyä tyhjiötä.

Kun anturi on asennettu, kiristä messinkikauluksesta varovasti (n. 6 Nm:n voimalla) 12 mm kiintoavaimella. Lämpötila-anturit voidaan lopuksi sinetöidä käyttämällä sinettilankaa ja sinettiä.



Antureiden sinetöinti

3. Lämpötila-antureiden asennus

Meno- ja paluulämpötilan mittaukseen käytettävät anturit on ryhmitelty pareiksi eikä niitä saa erottaa toisistaan.

MULTICAL® Compact on varustettu vakiopituisilla lämpötila-antureiden kaapeleilla. Kaapeleita ei saa lyhentää. Jos kaapeli on liian pitkä, kierrä ylijäävä osa ja kiinnitä kaapelinkiinnittimellä mittarin alustaan.

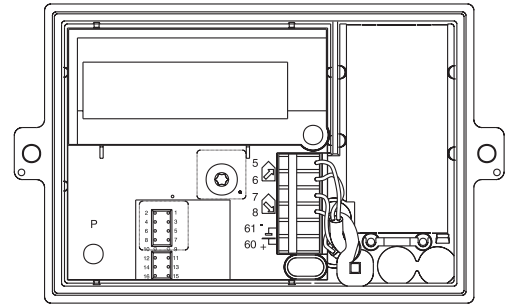
Punaisella kyltillä merkattu kaapeli asennetaan tuloputkeen ja sinisellä merkattu paluuputkeen. Toinen lämpötila-antureista voidaan asentaa virtausanturiin. Jos mittari on ohjelmoitu asennettavaksi tuloputkeen, punaisella kyltillä merkattu on asennettava virtausanturiin ja sinisellä merkattu paluuputkeen.



Anturin asentaminen virtausanturin yhteeseen

4. Liitännät

Kun MULTICAL® Compactin kansi irrotetaan, näkyviin tulee 6-napainen liitinrima.



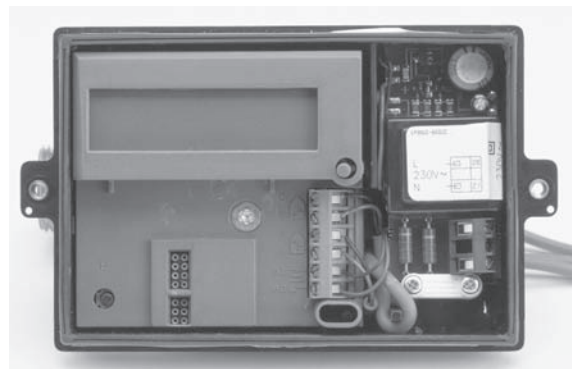
Liitännät:

Menoputken lämpötila-anturi:	liittimiin 5 ja 6
Paluuputken anturi:	liittimiin 7 ja 8
Käyttöjännite:	liittimiin 60 ja 61

5. Käyttöjännite



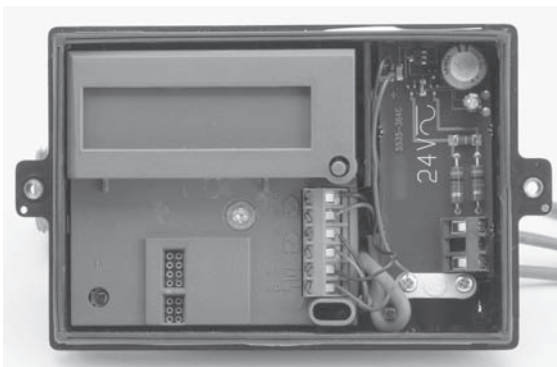
D-cell-litiumparistolla varustettu MULTICAL® Compact



230 VAC verkkolaitteella varustettu MULTICAL® Compact
Kaikissa malleissa punainen johto on kytkettävä liittimeen 60 (+) ja musta johto liittimeen 61 (-).

Käytä vain alkuperäisiä Kamstrupin paristoja ja verkkolaitteita. Käytetyt litiumparistot ovat ongelmajätettä ja ne on hävitettävä asianmukaisella tavalla.

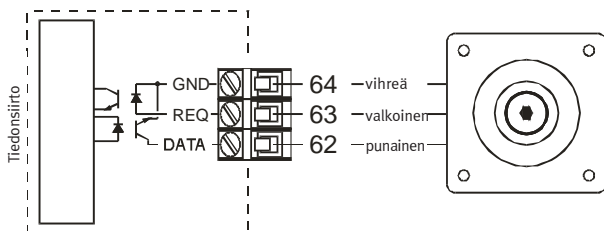
Noudata 230 VAC verkkolaitteen asennuksessa sähkötöitä koskevia maakohtaisia määräyksiä.



24 VAC/DC verkkolaitteella varustettu MULTICAL® Compact

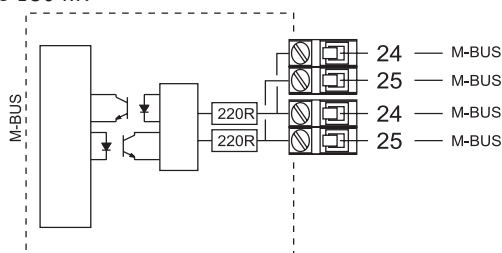
6. Tiedonsiirto

Sisään asennettavassa moduulikortissa 66-0R-000-100 on liitin sarjatiedonsiirtoon. Esim. talon ulkoseinään voidaan asentaa pistoke MULTITERM-kaukoluentalaitetta varten.



7. M-Bus-järjestelmä

M-Bus-järjestelmä voidaan kytkeä tähti-, ympyrä- tai väylämenetelmällä. Maks. 250 mittaria voidaan liittää yhteen Master-yksikköön riippuen Master-yksikön syöttövirrasta tai kaapelin kokonaisvastuksesta. Maks. kaapelin kokonaisvastus ei saa ylittää 29 Ω ja kapasiteetin on oltava alle 180 nF.



Liitä M-Bus-moduuli M-Bus-verkkoon liittinten 24 ja 25 välityksellä. Polarisuudella ei ole merkitystä. M-Bus – moduulissa on kaksi samansuuntaisesti kytkettyä liittintä, mikä mahdollistaa M-Bus-verkon läpimenon M-Bus-moduulista.

9. Toiminnan varmistaminen

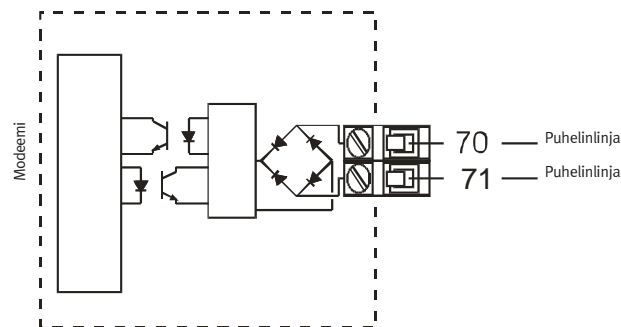
MULTICAL® Compactin toiminta on varmistettava mittarin asennuksen jälkeen. Avaa säätöventtiili (jos automatiikka pitää sitä kiinni), niin että vesi pääsee virtaamaan siirtimen läpi. Paina MULTICAL® Compactin etupaneelissa olevaa painiketta ja pidä se alhaalla. Tarkista, että lämpötilat ja veden virtaama näkyvät näytössä niin kuin niiden pitäisi.

Jos haluat käyttää asetusluentapäivämäärää, tarkista, että mittarin päivämäärä ja kellonaika on asetettu oikein. Tätä varten tarvitset Kamstrup A/S:n PC-ohjelman tai käsiterminaalin.

Kun olet varmistanut mittarin toiminnan, mittari on sinetöitävä. Sinetöi mittarin kansi molemmilta puolilta sinettilangalla ja sineteillä.

8. Modeemi

Modeemi voidaan kytkeä suoraan tavalliseen puhelinpistokkeeseen ilman minkäänlaisia lisälaitteita. Kytke puhelinjohto liittimiin 70 ja 71.



Asennuksen jälkeen on aina tehtävä manuaalinen soitto. Paina MULTICAL® Compactin painiketta vähintään 10 sekunnin ajan. Kun näyttöön ilmestyy "Call", modeemi soittaa siihen ohjelmoituun puhelinnumeroon (esim. paikallisen lämpölaitoksen numeroon). Soitossa modeemi soittaa aina kahdesti. Soittojen väliaika on noin 2 minuuttia. Modeemi aktivoituu toisen soittokerran aikana.

Asentajan pitäisi aina varmistaa puhelimitse, että modeemin soitto on rekisteröitynyt vastaanottajalla.

10. Huolto ja vianetsintä

MULTICAL® Compact on suunniteltu siten, että sen asentaminen käy nopeasti ja yksinkertaisesti, sen käyttöikä on pitkä ja se toimii luotettavasti.

Jos käytössä ilmenee ongelmia, niiden syy löytyy alla olevasta taulukosta.

Vika	Mahdollinen syy	Korjausehdotus
Näyttö ei toimi (on pimeä)	Ei syöttövirtaa; 3,6 VDC liittimissä 60-61	Vaihda paristo. Tarkista virran syöttö
Mittari ei rekisteröi lämpö määrän (esim. MWh) tai vesimäärän m ³ kulutusta	Katso näytössä oleva informaatiokoodi Jos "info" = 000 Jos "info" > 000	Tarkista virtausanturin suunta ja lämpötila-antureiden liittännät Tarkista informaatiokoodin osoittama vika
Rekisteröi vesimäärän m ³ kulutuksen, muttei lämpö määrän (esim. MWh) kulutusta	Tulo- ja paluulämpötila-anturit asennettu väärinpäin	Asenna anturit oikeisiin putkiin
Ei rekisteröi vesimäärän m ³ kulutusta tai kulustietoa on väärä	Virtausanturi asennettu väärinpäin	Tarkista virtausanturin suunta
Näyttää väärää lämpötilaa	Lämpötila-anturi rikki	Vaihda lämpötila-anturipari
Näytetty lämpötila tai lämpö määrän kulutus (esim. MWh) hieman liian alhainen	Lämpötila-anturi ei ole virtaavassa vedessä Lämmön haihtuminen	Tarkista, että lämpötila-anturin kärki yltää virtauskeskiöön Eristä lämpötila-anturia ympäröivä alue

Tarvittaessa voit suorittaa pariston ja lämpötila-anturiparin vaihdon itse. Kaikissa muissa häiriötapauksissa ota yhteyttä Kamstrup A/S Suomen toimistoon.



Oletusnäyttö, näyttää kulutetun lämpöenergian määrän. Yksikköinä voi olla kWh, MWh tai GJ.



Näyttää kulutetun vesimäärän.



Tuntilaskin, joka osoittaa, kuinka monta tuntia mittari on ollut käytössä viimeisen nollauksen jälkeen.



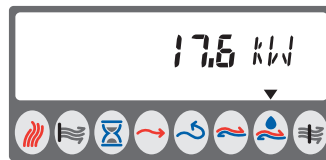
Näyttää tuloveden lämpötilan.



Näyttää paluuveden lämpötilan.



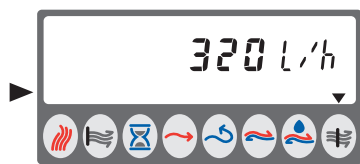
Näyttää tulo- ja paluuveden lämpötilaeron l. veden jäähtymisen järjestelmässä.



Näyttää hetkellisen tehon.



Näyttää huipputehon.



Näyttää hetkellisen läpivirtauksen.



Näyttää informaatiokoodin.

Jos E näkyy näytön vasemmassa reunassa, ota välittömästi yhteyttä kaukolämpölaitokseen, koska mittarissa voi olla häiriö.

Jos haluat lisätietoja mittarin toiminnoista, ota yhteyttä kaukolämmön toimittajaan.

11. Informaatiokoodit

Normaalitoiminnan aikana mittarin informaatiokoodi on "000 info". Jos mittarin toiminnassa on yksi tai useampi häiriö, mittari näyttää yhteenlasketun informaatiokoodinumeron. Jos vikaa on esimerkiksi molemmissa lämpötila-antureissa näytössä on "012 info", = koodi 4 + koodi 8.

- +0 Ei vikaa
- +2 Virtausanturin informaatiokoodi aktivoitunut, kun hetkellinen veden virtaama on ollut alle minimikatkaisurajan yhteen menoon 48 tunnin ajan ja Δt on ollut samanaikaisesti suurempi kuin 20 K.
- +4 *) Paluulämpötila on ollut alle 0° tai yli 150°C. Syynä saattaa olla oikosulku tai lämpötila-anturi on kytkeytynyt pois päältä.
- +8 *) Menolämpötila on ollut alle 0° tai yli 150°C. Syynä saattaa olla oikosulku tai lämpötila-anturi on kytkeytynyt pois päältä.
- +16 *) Virtausanturissa on ilmaa. **(Tämä koodi on näytössä vain häiriön keston ajan!)**
- +128 Paristo heikentynyt ja se pitää vaihtaa. Tämä koodi aktivoituu 9 vuotta tuntilaskimen ensiasennuksen jälkeen.

*) Nämä informaatiokoodit saattavat aktivoitua kuljetuksen aikana lämpötilan alittaessa 0°C tai varastoinnin aikana.

12. Käyttö

MULTICAL® Compactin oletusnäyttö on lämpöenergia. Näytön saa vaihtamaan painamalla näytön painiketta. Näyttö palaa 2,5 minuutin kuluttua siitä, kun nappia on viimeksi painettu, automaattisesti oletusnäyttöön.

Ohessa on kuvattu tavallisimmat näytöt. Omassa mittarissasi saattaa olla niistä poikkeavia asetuksia.