

Datablad

MULTICAL® 603 og MULTICAL® 803

- Fuldt programmerbar datalogger med minutloggere
- 2-sekunders integrationsinterval
- 2/4 kommunikationsmoduler
- 7- eller 8-cifret displayopløsning
- Brugervenligt interface med 3 trykknapper
- IP65 tæthedsgrad
- Auto Detect af Kamstrups ULTRAFLOW®
- Mixed fluid-kompatibel



MID 2014/32/EU



EN 1434

DK-BEK 1178 - 06/11/2014



EN 1434



Indhold

Beskrivelse	3
Mekanisk design MULTICAL® 603	4
Mekanisk design MULTICAL® 803	5
Mekaniske data	6
Godkendte målerdata	7
Nøjagtighed	8
Målskitser MULTICAL® 603	9
Målskitser MULTICAL® 803	10
Elektriske data	11
Produktvarianter MULTICAL® 603	13
Målerkonfiguration MULTICAL® 603	15
Produktvarianter MULTICAL® 803	17
Målerkonfiguration MULTICAL® 803	19
Informationskoder i display	21
Tilbehør	22



Beskrivelse

MULTICAL® 603 er et robust og alsidigt regneværk, der er velegnet som varmemåler, kølemåler eller bifunktionel varme-/kølemåler.

MULTICAL® 603 kan, foruden varme- og kølemåling, anvendes til lækoovervågning, permanent driftsovervågning (PDO), effekt-, flow- og temperaturbegrænser med ventilstyring samt energimåling i både åbne og lukkede systemer.

MULTICAL® 603 har 2 flowsensorindgange, som kan anvendes til både elektroniske og mekaniske flowsensorer. Pulsværdien kan programmeres fra 0,001 til 300 impulser/liter og regneværket kan programmeres til alle nominelle flowsensorstørrelser fra 0,6 til 15.000 m³/h. Regneværket kan leveres med både galvanisk koblede og adskilte flowsensorindgange.

Den opsummerede varmeenergi og/eller køleenergi kan vises i kWh, MWh, GJ eller Gcal, alle med syv eller otte betydende cifre og måleenhed. Displayet er specialdesignet til at opnå lang levetid og høj kontrast i et stort temperaturområde.

MULTICAL® 603 kan endvidere leveres i en udgave med baggrundsbelyst display (type 603-F).

MULTICAL® 603 spændingsforsynes af et internt D-celle lithiumbatteri med op til 16 års levetid eller en 2xA lithiumpakke med op til 9 års levetid. Alternativt kan måleren spændingsforsynes enten fra 24 VAC/VDC eller 230 VAC.

Auto Detect UF giver mulighed for at udskifte ULTRAFLOW® X4 på MULTICAL® 603 uden behov for omkonfiguration (ændring af CCC-koden). MULTICAL® 603 kan automatisk tilpasse pulstal og qp til at matche den tilsluttede ULTRAFLOW® X4.

MULTICAL® 803 er et robust og alsidigt regneværk, der er velegnet som varmemåler, kølemåler eller bifunktionel varme-/kølemåler.

MULTICAL® 803 kan, foruden varme- og kølemåling, anvendes til lækoovervågning, permanent driftsovervågning (PDO), effekt-, flow- og temperaturbegrænser med ventilstyring samt energimåling i både åbne og lukkede systemer.

MULTICAL® 803 har 2 flowsensorindgange, som kan anvendes til både elektroniske og mekaniske flowsensorer. Pulsværdien kan programmeres fra 0,001 til 300 impulser/liter og regneværket kan programmeres til alle nominelle flowsensorstørrelser fra 0,6 til 15.000 m³/h. Regneværket leveres som standard med galvanisk koblede flowsensorindgange, der passer til ULTRAFLOW® og til f.eks. Reed- kontakter. Der kan desuden leveres et tilslutningsprint med 2 galvanisk isole-rede flowsensorindgange.

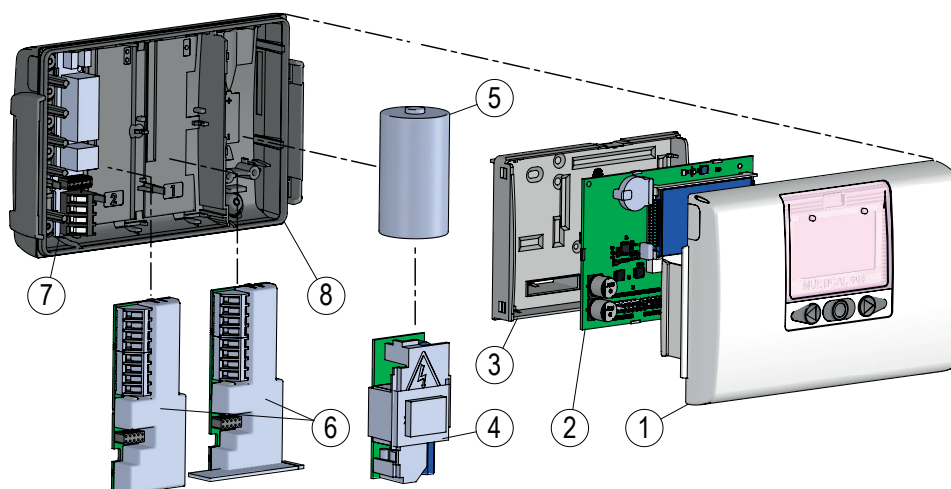
Den opsummerede varmeenergi og/eller køleenergi kan vises i kWh, MWh, GJ eller Gcal, alle med 7 eller 8 betydende cifre og måleenhed. Displayet er specialdesignet til at opnå lang levetid og høj kontrast i et stort temperaturområde og MULTICAL® 803 har baggrundsbelyst display som standard.

MULTICAL® 803 spændingsforsynes enten fra 24 VAC/DC eller 230 VAC. Et indbygget batteri-backup sørger desuden for at måleren fortsætter energimålingen i 6 år ved spændingsudfald. Der er desuden mulighed for at koble batteri-backup på modulplads M1, hvormed f.eks. M-Bus eller wM-Bus fortsat vil fungere under spændingsudfald.

Auto Detect UF giver mulighed for at udskifte ULTRAFLOW® X4 på MULTICAL® 803 uden behov for omkonfiguration (ændring af CCC-koden). MULTICAL® 803 kan automatisk tilpasse pulstal og qp til at matche den tilsluttede ULTRAFLOW® X4.



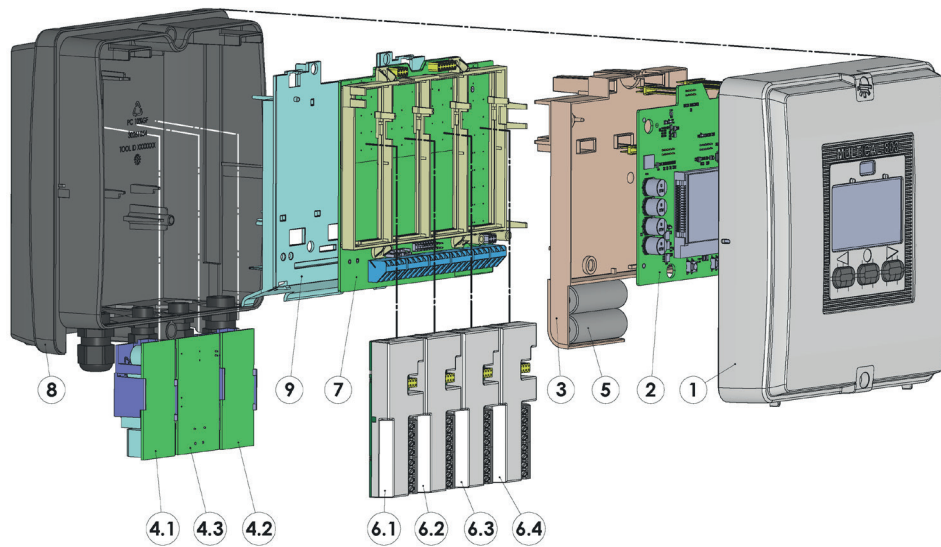
Mekanisk design MULTICAL® 603



- | | | | |
|---|---|---|---|
| 1 | Regneværkstøp med fronttaster og lasergravering | 5 | ...eller der kan monteres et batteri |
| 2 | PCB med microcontroller, display mm. | 6 | 1 eller 2 kommunikationsmoduler |
| 3 | Verifikationsdæksel [må kun åbnes på bemyndiget laboratorium] | 7 | Tilslutning af temperaturfølere og flowmålere |
| 4 | Enten kan der monteres et strømforsyningsmodul... | 8 | Regneværksbund |



Mekanisk design MULTICAL® 803



- | | | | |
|-----|---|-----|--|
| 1 | Topdæksel med fronttaster og lasergravering | 6.1 | Modulplads M1 |
| 2 | PCB med microcontroller, display m.m. | 6.2 | Modulplads M2 |
| 3 | Verifikationsdæksel (må kun åbnes på bemyndiget laboratorium) | 6.3 | Modulplads M3 |
| 4.1 | Obligatorisk strømforsyning | 6.4 | Modulplads M4 |
| 4.2 | Valgfri strømforsyning | 7 | Tilslutningsprint |
| 4.3 | Valgfri strømforsyning (isoleret 24 VDC) | 8 | Bunddæksel med kabelforskrutninger |
| 5 | Backup batteri | 9 | Strømforsyningsdæksel (må kun fjernes af autoriseret personel) |



Mekaniske data

	MULTICAL® 603	MULTICAL® 803
Vægt	450 g	1150 g inkl. backup-batteri
Omgivelsestemperatur	5...55 °C. Ikke-kondenserende, lukket placering (indendørs installation)	
Beskyttelsesklasse	IP65	
Medietemperaturer i ULTRAFLOW®	2...130°C	
	Ved medietemperaturer under omgivelsestemperaturen eller over 90 °C anbefales vægmontering af regneværket.	
Medie i ULTRAFLOW®	Vand (fjernvarmevand som beskrevet i CEN TR 16911 og AGFW FW510)*	
Lagertemperatur	-25...60 °C (drænet måler)	
Tilslutningskabel	ø3,5...6 mm	M12: ø3...8 mm M16: ø4...10 mm
Forsyningskabel	ø5...8 mm	ø4...10 mm

* MULTICAL® 603 og MULTICAL® 803 er ikke godkendt til brug med drikkevand.

Materialer

	MULTICAL® 603	MULTICAL® 803
Regneværkshus		
Top og bund	Termoplast, PC 10 % GF med TPE (thermoplastisk elastomer)	
Verifikationsdæksel	ABS	
Kabler	Silikonkabel med indvendig teflonisolering	
Støbte plastdele		Termoplast, PC 10 % GF
Pakning	TPE (thermoplastisk elastomer)	Neopren gummi
Trykknapper	TPE (thermoplastisk elastomer)	EPDM gummi



Godkendte målerdata

	MULTICAL® 603	MULTICAL® 803
Godkendelser		
Varmemåler	DK-0200-MI004-040	DK-0200-MI004-042
- Temperaturområde	θ: 2 °C...180 °C	
- Differensområde	Δθ: 3 K...178 K	
Kølemåler	TS 27.02 012	TS 27.02 013
- Temperaturområde	θ: 2 °C...180 °C	
- Differensområde	Δθ: 3 K...178 K	
Bifunktionel varme-/kølemåler	Mærket med DK-0200-MI004-040 og TS 27.02 012 samt årsmærke som MID	Mærket med DK-0200-MI004-042 og TS 27.02 013, samt årsmærke som MID
- Temperaturområde	θ: 2 °C...180 °C	
- Differensområde	Δθ: 3 K...178 K	
	De anførte minimumstemperaturer er kun relateret til typegodkendelsen. Måleren har ingen afskæring for lav temperatur og måler dermed ned til 0,01 °C og 0,01 K.	
Mixed fluid-måler	EN 1434 uden MID-godkendelse	
- Temperaturområde	θ: -40 °C...140 °C	
- Differensområde	Δθ: 3 K...180 K	
	Temperaturområdet -40 °C ...140 °C angiver det tekniske funktionsområde, som regneværket beregner energi i. Temperaturområdet for enhver installation afhænger af designet af installationen og den anvendte væsketype og løsning.	
Standarder og norm	EN 1434:2007/AC:2007 EN 1434:2015+A1:2018 EN 1434:2022	EN 1434:2007/AC:2007 EN 1434:2015+A1:2018 FprEN 1434:2022 fra 2022-04
EU-direktiver	Direktiv om måleinstrumenter (MID) Lavspændingsdirektiv (LVD) Direktiv om elektromagnetisk kompatibilitet (EMC) Direktiv om radioudstyr (RE-D) Kemi i elektrisk og elektronisk udstyr (RoHS) Direktiv om trykbærende udstyr (PED)	
EN 1434-betegnelse	Miljøklasse A og C	
MID-betegnelse		
Mekanisk miljø	Klasse M1 og M2	
Elektromagnetisk miljø	Klasse E1 og E2	
	5...55 °C. Ikke-kondenserende, lukket placering (indendørs installation)	
Temperaturfølertilslutning		
Type 603-A	Pt100 – EN 60751, 2-ledertilslutning	
Type 603-B	Pt100 – EN 60751, 4-ledertilslutning	
Type 603-C/E/F/M/S	Pt500 – EN 60751, 2-ledertilslutning	
Type 603-D/G/H/U	Pt500 – EN 60751, 4-ledertilslutning	
Type 803-A/M	Pt100 eller Pt500 – EN 60751, 2- eller 4-ledertilslutning.	

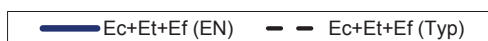


Nøjagtighed

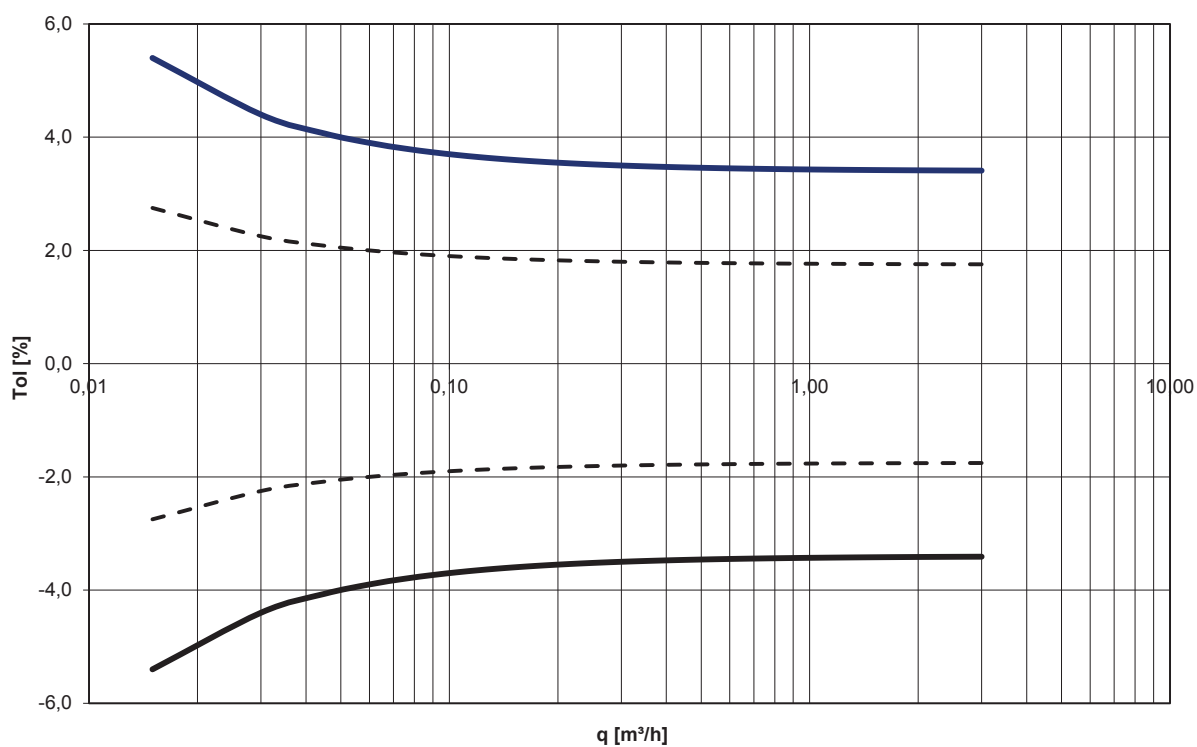
Del-enheder af måleren	MPE i henhold til EN 1434-1	Typisk nøjagtighed
Regneværk	$E_c = \pm [0,5 + \Delta\Theta \text{ min}/\Delta\Theta] \%$	$E_c = \pm [0,15 + 2/\Delta\Theta] \%$
ULTRAFLOW®	$E_f = \pm [2 + 0,02 q_p/q]$, men ikke over $\pm 5 \%$	$E_f = \pm [1 + 0,01 q_p/q] \%$
Følersæt	$E_t = \pm [0,5 + 3 \Delta\Theta \text{ min}/\Delta\Theta] \%$	$E_t = \pm [0,4 + 4/\Delta\Theta] \%$

MULTICAL® 603/MULTICAL® 803 og ULTRAFLOW® $q_p 1,5 \text{ m}^3/\text{h} @ \Delta\Theta 30\text{K}$

Samlet typisk nøjagtighed for MULTICAL® 603 og MULTICAL® 803, følersæt og ULTRAFLOW® sammenlignet med EN 1434-1.



MULTICAL® 603 og MULTICAL® 803 $q_p 1,5 \text{ m}^3/\text{h} @ \Delta\Theta 30\text{K}$

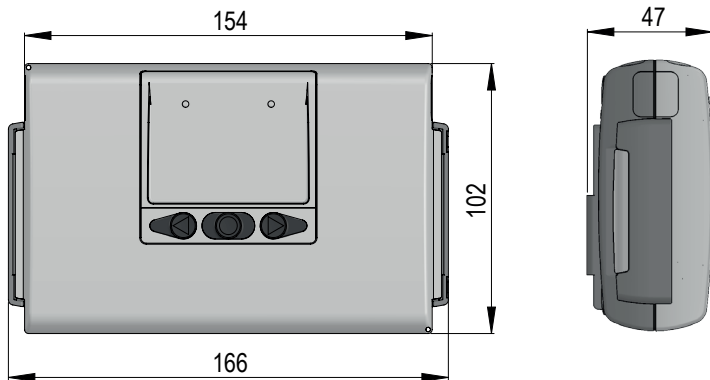




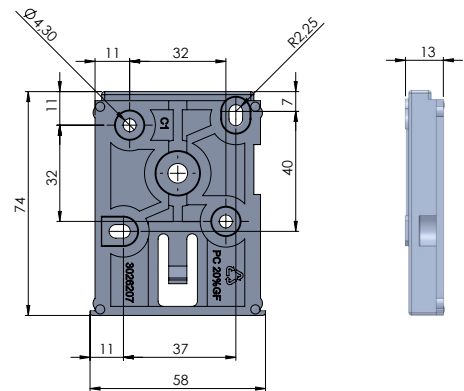
Målskitser MULTICAL® 603

Alle mål er angivet i [mm]

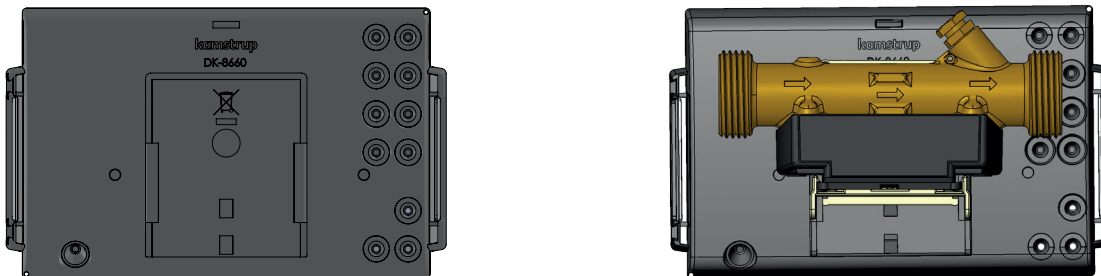
Mekaniske mål for MULTICAL® 603-regneværk



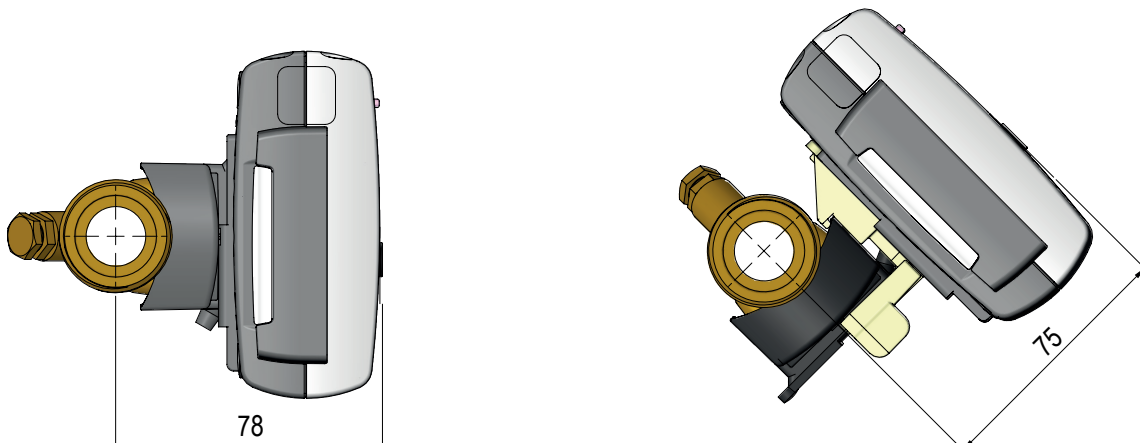
Beslag til vægmontering



Regneværksbund separat og monteret på ULTRAFLOW®



MULTICAL® 603 monteret på ULTRAFLOW® med G $\frac{3}{4}$ gevindtilslutning

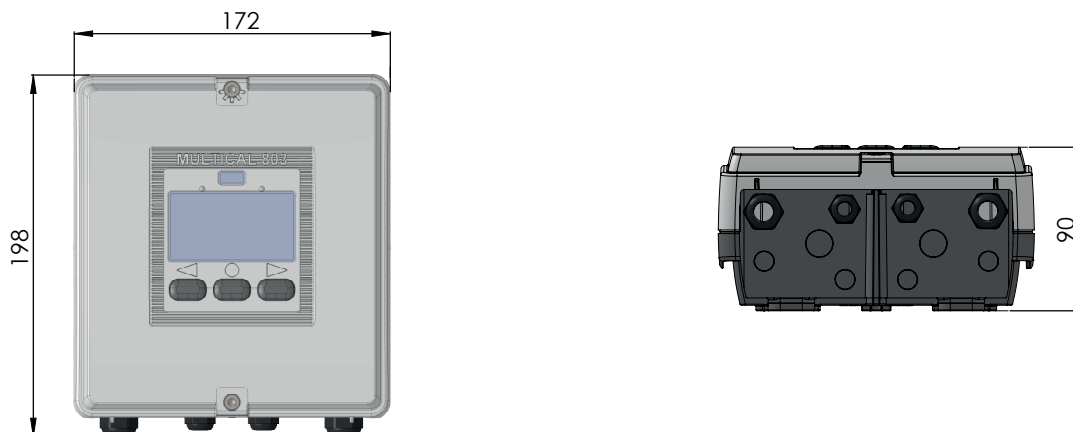




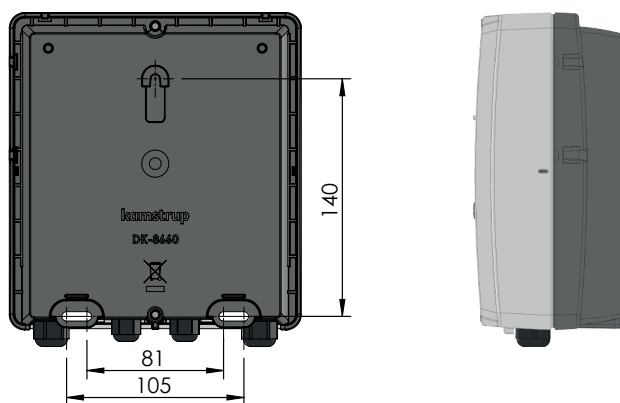
Målskitser MULTICAL® 803

Alle mål er angivet i [mm].

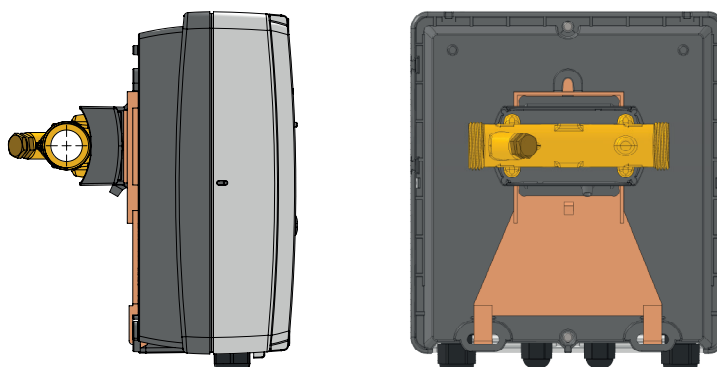
Mekaniske mål for regneværk



Regneværksbund



MULTICAL® 803 monteret på ULTRAFLOW® med G $\frac{3}{4}$ x 110 mm gevindtilslutning





Elektriske data

	MULTICAL® 603		MULTICAL® 803
Regneværksdata			
Display	LCD – 7 eller 8 cifre med 8,2 mm cifferhøjde		LCD – 7 eller 8 cifre med 10 mm cifferhøjde
Opløsninger	9999,999 – 99999,99 – 999999,9 – 9999999 99999,999 – 999999,99 – 9999999,9 – 99999999		
Energienheder	MWh – kWh – GJ – Gcal		
Datalogger (EEPROM)			
Loggerindhold	Programmerbar - alle registre kan vælges		
Logningsinterval	Programmerbar - fra 1 minut til 1 år		
Loggerdybde	Programmerbar - standard: 20 år, 36 måneder, 460 døgn, 72 timer		
Infologger (EEPROM)	250 infokoder (50 seneste vises i display)		280 infokoder (50 seneste vises i display)
Ur/kalender	Ur, kalender, skudårskompensation, skæringsdato		
Sommer-/vintertid	Programmerbart Funktionen kan fravælges, så der anvendes "teknisk normaltid"		
Urets nøjagtighed	Uden ekstern justering: Mindre end 15 min./år Med ekstern justering hver 48. time: Mindre end 7 s fra legal tid		
Dataskommunikation	KMP-protokol med CRC16 benyttes til optisk kommunikation og til moduler		
Effekt i temperaturfølere	< 10 µ W RMS		
Forsyningsspænding	3,6 VDC ± 0,1 VDC		
Batteri			
Type lithium	3,65 VDC 1 x D-celle	3,65 VDC 2 x A-celle	
Levetid			
Monteret på væg	16 år @ t _{BAT} < 30 °C	9 år @ t _{BAT} < 30 °C	
Monteret på flowsensor	14 år @ t _{BAT} < 40 °C	7 år @ t _{BAT} < 40 °C	
	Batterilevetiden afhænger af måler- og modulkonfiguration		
Netforsyning	230 VAC +15/-30 %, 50/60 Hz 24 VAC ±50 %, 50/60 Hz eller 24 VDC +75/-25 % [24 VDC kun High Power SMPS]		230 VAC +15/-30 %, 50/60 Hz 24 VAC ±50 %, 50/60 Hz eller 24 VDC +75/-25 %
Isolationsspænding	3,75 kV		
Effektforbrug	< 1 W		< 1 W til type 803-0000000-A og b < 7 W til type 803-0000000-C og d
Backupforsyning	Indbygget supercap eliminerer drifts-stop ved kortvarige netudfald (kun forsyningsmodul type 7 og 8)		
Backupbatter	3,65 VDC, 2 x A-celle		



Elektriske data

Temperaturmåling	t1 Fremløb	t2 Returløb	t3 Kontrol	t4 Ekstra	$\Delta\Theta$ (t1-t2) Varmemåling	$\Delta\Theta$ (t2-t1) Kølemåling	t5 Preset til A1 og A2
Måleområde	603-A, 2-leder, Pt100 603-B, 4-leder, Pt100 603-C/E/F/S, 2-leder, Pt500 603-D/G/H/U, 4-leder, Pt500 603-M, 2-leder, Pt500 803-A, 2/4-leder, Pt100/Pt500 803-M, 2/4-leder, Pt100/Pt500						
Offsetjustering	$\pm 0,99$ K fælles nulpunktjustering for t1, t2, t3 og t4 NB: Offsetjusteringen er kun aktiv på målte temperaturer. Hvis f.eks. t3 er valgt til en preset værdi, vil offsetjusteringen ikke påvirke preset-værdien.						
Maks. kabellængder MC603: maks. ø6 mm kabel MC803: maks. ø8 mm kabel	Pt100, 2-leder		Pt100, 4-leder		Pt500, 2-leder		Pt500, 4-leder
	2 x 0,25 mm ² : 2,5 m 2 x 0,50 mm ² : 5 m 2 x 1,00 mm ² : 10 m		4 x 0,25 mm ² : 100 m		2 x 0,25 mm ² : 10 m		4 x 0,25 mm ² : 100 m
Flowmåling V1/V2	ULTRAFLOW® V1: 9-10-11 V2: 9-69-11		Reed-kontakter V1: 10-11 V2: 69-11		FET-kontakter V1: 10-11 V2: 69-11		24 V aktive pulser V1: 10B-11B V2: 69B-79B
CCC-kode	1xx-2xx-4xx-5xx-8xx		0xx		9xx		2xx og 9xx
EN 1434 pulsklasse	IC		IB		IB		[IA]
Pulsindgang	680 k Ω pull-up til 3,6 V		680 k Ω pull-up til 3,6 V		680 k Ω pull-up til 3,6 V		12 mA ved 24 V
Puls ON	< 0,4 V i > 1 ms		< 0,4 V i > 300 ms		< 0,4 V i > 30 ms		< 4 V i > 3 ms
Puls OFF	> 2,5 V i > 4 ms		> 2,5 V i > 100 ms		> 2,5 V i > 70 ms		> 12 V i > 4 ms
Pulsfrekvens	< 128 Hz		< 1 Hz		< 8 Hz		< 128 Hz
Integrationsfrekvens	< 1 Hz		< 1 Hz		< 1 Hz		< 1 Hz
Elektrisk isolation	Nej		Nej		Nej		2 kV
Maks. kabellængde	10 m		10 m		10 m		100 m
Maks. kabellængde med Cable Extender Box, Type 66-99-036	30 m		30 m		30 m		-
Pulsindgange In-A/In-B	Elektronisk kontakt				Reed-kontakt		
Pulsindgang	680 k Ω pull-up til 3,6 V				680 k Ω pull-up til 3,6 V		
Puls ON	< 0,4 V i > 30 ms				< 0,4 V i > 500 ms		
Puls OFF	> 2,5 V i > 30 ms				> 2,5 V i > 500 ms		
Pulsfrekvens	< 3 Hz				< 1 Hz		
Elektrisk isolation	Nej				Nej		
Maks. kabellængde	25 m				25 m		
Krav til ekstern kontakt	Lækstrøm ved funktion åben < 1 μ A						
Pulsudgange Out-C/Out-D	HC-003-11 HC-003-21/-31		(før 2017-05) (før 2018-04)		HC-003-11 HC-003-21/-31		(efter 2017-05) (efter 2018-04)
Pulsudgangstype	Åben collector (OB)				Opto FET		
Ekstern spænding	5...30 VDC				1...48 VDC/VAC		
Strøm	< 10 mA				< 50 mA		
Restspænding	U _{CE} \approx 1 V ved 10 mA				R _{ON} \leq 40 Ω		
Elektrisk isolation	2 kV				2 kV		
Maks. kabellængde	25 m				25 m		



Produktvarianter MULTICAL® 603

MULTICAL® 603 typenummer

				Statiske data Skrives på målerens front 603-X X XX -			Dynamiske data Vises i displayet X XX X XX XX						
				Type 603-	<input type="checkbox"/>	<input type="checkbox"/>	<input type="checkbox"/>	-	<input type="checkbox"/>	<input type="checkbox"/>	<input type="checkbox"/>	<input type="checkbox"/>	<input type="checkbox"/>
Regneværkstype													
Pt100 2-leder	t1-t2	V1	M-Bus	A									
Pt100 4-leder	t1-t2	V1	M-Bus	B									
Pt500 2-leder	t1-t2	V1	M-Bus	C									
Pt500 4-leder	t1-t2	V1	M-Bus	D									
Pt500 2-leder	t1-t2-t3	V1-V2		E									
Pt500 2-leder	t1-t2-t3	V1-V2	Baggrundsbelyst display	F									
Pt500 4-leder	t1-t2	V1 (24 V aktive pulser)	M-Bus	G									
Pt500 4-leder	t1-t2	V1-V2		H									
Pt500 2-leder	t1-t2-t3	V1-V2	(kun Mixed fluid)	M									
Pt500 2-leder	t1-t2-t3	V1-V2	Tovejskommunikation	S									
Pt500 4-leder	t1-t2	V1-V2	Tovejskommunikation	U									
Målertype													
Varmemåler		MID-modul B		1									
Varmemåler		MID-modul B+D		2									
Varme-/kølemåler		MID-modul B+D & TS 27.02 * $\theta_{HC} = OFF$		3									
Varmemåler		National godkendelse		4									
Kølemåler		TS 27.02+BEK1178		5									
Varme-/kølemåler		MID-modul B+D & TS 27.02 * $\theta_{HC} = ON$		6									
Volumenmåler, varm				7									
Volumenmåler, kold				8									
Energimåler				9									
Landekode													
Fastsættes af Kamstrup ved ordrefølgelse													XX

* I nogle lande må kun MID mærkningen fremgå af bifunktionelle målere type 3 og 6, på grund af national lovgivning.



Produktvarianter MULTICAL® 603

MULTICAL® 603 typenummer

Statistiske data
Skrives på
målerens front
603-X XX X -

Dynamiske data
Vises i
displayet
X XX X XX XX

Type 603- □ □ □□ - □ □□ □ □□ □□

Flowsensor tilslutningstype (Connection type)

Leveret med én ULTRAFLOW®	1
Leveret med to identiske ULTRAFLOW®	2
Forberedt til én ULTRAFLOW®	7
Forberedt til to identiske ULTRAFLOW®	8
Forberedt til flowsensor med hurtige og prelfrie elektroniske pulser	C
Forberedt til flowsensor med langsomme og prelfrie elektroniske pulser	J
Forberedt til flowsensor med langsomme pulser med prel	L
Forberedt til flowsensor med 24 V aktive pulser	P
Leveret med én flowsensor (kun Mixed fluid)	G

Temperaturfølersæt

Leveret uden temperaturfølere	00	
2-leder Pt500 temperaturfølere		
Kort direkte temperaturfølere, 2 stk. DS 27,5 mm	L 1,5 m - 3,0 m	5x
Kort direkte temperaturfølere, 2 stk. DS 38,0 mm	L 1,5 m - 3,0 m	2x
Lommetemperaturfølere, 2 stk. PL ø5,8 mm	L 1,5 m - 10 m	8x
2-leder Pt100 temperaturfølere		
Kort direkte temperaturfølere, 2 stk. DS 27,5 mm	L 2,0 m	J6
4-leder Pt500/Pt100 temperaturfølere		
Lommetemperaturfølere med tilslutningshoved, 2 stk. PL ø6,0 mm	L 105 mm - 230 mm	Ax
Lommetemperaturfølere med tilslutningshoved, 2 stk. PL ø5,8 mm	L 65 mm - 180 mm	Cx

Forsyning

Ingen forsyning	0
Batteri, 1 x D-celle	2
230 VAC High Power SMPS	3
24 VAC/VDC High Power SMPS	4
Batteri, 1 x D-celle IoT	5
230 VAC strømforsyning	7
24 VAC strømforsyning	8
Batteri, 2 x A-celle	9

Kommunikationsmodul (2 modulpladser)

	M1	M2
Intet modul	00	00
Data Pulse, inputs (In-A, In-B)	10	10
Data Pulse, outputs (Out-C, Out-D)	11	11
Wired M-Bus, inputs (In-A, In-B)	20	20
Wired M-Bus, outputs (Out-C, Out-D)	21	21
Wired M-Bus, Thermal Disconnect	22	22
linkIQ/wM-Bus, inputs (In-A, In-B), EU	32	
linkIQ/wM-Bus, outputs (Out-C, Out-D), EU	33	
wM-Bus, inputs (In-A, In-B), 912,5/915/918,5 MHz	34	
OMS LPWAN, TDS, EU <i>(kan kun anvendes ved regneværkstype S & U)</i>	35	
Analog outputs 2 x 0/4...20 mA	40	40
Analog inputs 2 x 4...20 mA/0...10 V	41	41
PQT Controller	43	43
Low Power Radio, inputs (In-A, In-B), 434 MHz	50	
Low Power Radio GDPR, inputs (In-A, In-B), 434 MHz	51	
LoRaWan (Eivaco), 868 MHz	53	
NB-IoT, inputs (In-A, In-B)	56	
LON TP/FT-10, inputs (In-A, In-B)	60	60
BACnet MS/TP, inputs (In-A, In-B)	66	66
Modbus RTU, inputs (In-A, In-B)	67	67
2G/4G Network	80	
BACnet IP, inputs (In-A, In-B)	81	81
Modbus/KMP TCP/IP, inputs (In-A, In-B)	82	82
READY TCP/IP, inputs (In-A, In-B)	83	83
High Power Radio Router, inputs (In-A, In-B), 444 MHz	84	
High Power Radio Router GDPR, inputs (In-A, In-B), 444 MHz	85	

Kontakt Kamstrup A/S for yderligere information om produktvarianter.



Målerkonfiguration MULTICAL® 603

	A	B	CCC	DDD	EE	FF	GG	L	M	N	PP	RR	T	VVV
Flowsensorposition														
Fremløb		3												
Returløb		4												
Måleenhed														
GJ		2												
kWh		3												
MWh		4												
Gcal		5												
Auto Detect CCC-koder (UF x4)														
Normal opløsning (7-cifre)			807											
Høj opløsning (8-cifre)			818											
Statiske CCC-koder														
Reed-kontakt (7-cifre)			0xx											
Elektronisk, hurtige pulser (7-cifre)			1xx											
Elektronisk, hurtige pulser (8-cifre)			2xx											
Kamstrup, UF X4 (7-cifre)			4xx											
Kamstrup, UF X4 (8-cifre)			5xx											
Elektronisk, langsomme pulser (7-cifre)			9xx											
Display														
Varmemåler (standard)				210										
Varme-/kølemåler (standard)				310										
Kølemåler (standard)				510										
Tariffer														
Ingen tarif aktiv					00									
Effekttarif					11									
Flowtarif					12									
t1-t2 tarif					13									
Fremløbstarif					14									
Returløbstarif					15									
Tidsstyret tarif					19									
Varme-/køle volumentarif					20									
PQ-tarif					21									
Pulsindgange In-A/In-B														
10 m ³ /h, 10 l/imp, fortæller 1 (standard)						24	24							
Integrationsmode														
Adaptiv mode (2-64 s)		Display on								1				
Normal mode (32 s)		Display on								2				
Fast mode (8 s)		Display on								3				
Fast mode (2 s)		Display on								4				
Adaptiv mode (2-64 s)		Display off								5				
Normal mode (32 s)		Display off								6				
Fast mode (8 s)		Display off								7				
Lækagegrænser (V1/V2)														
OFF														0
1,0 % af q _p + 20 % af q														1
1,0 % af q _p + 10 % af q														2
0,5 % af q _p + 20 % af q														3
0,5 % af q _p + 10 % af q														4
Koldtandslækgrænser (In-A/In-B)														
OFF														0
½ time uden pulser														1
1 time uden pulser														2
2 timer uden pulser														3



Målerkonfiguration MULTICAL® 603

A - B - CCC - DDD - EE - FF - GG - L - M - N - **PP** - **RR** - **T** - **VVV**

Pulsudgange Out-C/Out-D

Out-C: V1/4	5 ms	73		
Out-C: V1/1 , Out-D: V2/1	3,9 ms	80		
Out-C: V1/1	3,9 ms	82		
Out-C: V1/4	22 ms	83		
E1 og V1 eller E3 og V1	10 ms	94		
E1 og V1 eller E3 og V1	32 ms	95		
E1 og V1 eller E3 og V1	100 ms (0,1 s)	96		
Styret udgang kontrolleret af datakommandoer		99		

Dataloggerprofil

Standarddataloggerprofil			30	
--------------------------	--	--	----	--

Krypteringsniveau

Individuel nøgle				3
------------------	--	--	--	---

Kundelabel

Serienummer				0000
-------------	--	--	--	------



Produktvarianter MULTICAL® 803

MULTICAL® 803 typenummer

		Statiske data Skrives på målerens front 803-X-X-XX-		Dynamiske data måler Vises i displayet X-XX-X-		Dynamiske data modul Vises i displayet XX-XX-XX-XX	
Type 803-		□	- □	- □□	- □	- □□	- □□
Regneværkstype							
Pt100/500 2/4-leder, t1t2-t3-t4. V1-V2, baggrundsbelyst display	A						
Pt100/500 2/4-leder, t1-t2-t3-t4. V1-V2, baggrundsbelyst display (kun Mixed fluid)	M						
Målertype							
Varmemåler	MID-modul B+D						
Varme-/kølemåler	MID-modul B+D & TS 27.02 * $\theta_{HC} = OFF$						
Varmemåler	National godkendelse						
Kølemåler	TS 27.02+BEK1178						
Varme-/kølemåler	MID-modul B+D & TS 27.02 * $\theta_{HC} = ON$						
Volumenmåler, varm							
Volumenmåler, kold							
Energimåler							
Mixed Fluid							
Landekode							
Fastsættes af Kamstrup ved ordreafgivelse				XX			
Flowsensor tilslutningstype (Connection type)							
Leveret med én ULTRAFLOW®					1		
Leveret med to identiske ULTRAFLOW®					2		
Forberedt til én ULTRAFLOW®					7		
Forberedt til to identiske ULTRAFLOW®					8		
Forberedt til flowsensor med hurtige og prelfrie elektroniske pulser					C		
Forberedt til flowsensor med langsomme og prelfrie elektroniske pulser					J		
Forberedt til flowsensor med langsomme pulser med prelf					L		
Forberedt til flowsensor med 24 V aktive pulser					P		
Leveret med én flow sensor (kun Mixed fluid)					G		
Temperaturfølersæt							
Leveret uden temperaturfølere					00		
2-leder Pt500 temperaturfølere							
Kort direkte temperaturfølere, 2 stk.	DS 27,5 mm			L 1,5 m - 3,0 m	1x		
Kort direkte temperaturfølere, 2 stk.	DS 38,0 mm			L 1,5 m - 3,0 m	2x		
Lommetemperaturfølere, 2/3 stk.	PL ø5,8 mm			L 1,5 m - 10 m	3x		
2-leder Pt100 temperaturfølere							
Kort direkte temperaturfølere, 2 stk.	DS 27,5 mm eller DS 38,0 mm			L 2,0 m	Jx		
4-leder Pt500/Pt100 temperaturfølere							
Lommetemperaturfølere med tilslutningshoved, 2 stk.	PL ø6,0 mm			L 105 mm - 230 mm	Ax		
Lommetemperaturfølere med tilslutningshoved, 2 stk.	PL ø5,8 mm			L 90 mm - 180 mm	bx		
Forsyningsmoduler							
1 x 230 VAC	forsyning af 2 kommunikationsmoduler (M1+M2)					A	
1 x 24 VAC/VDC	forsyning af 2 kommunikationsmoduler (M1+M2)					b	
2 x 230 VAC	forsyning af 4 kommunikationsmoduler (M1+M2+M3+M4)			1 x 24 VDC hjælpeforsyning		C	
2 x 24 VAC/VDC	forsyning af 4 kommunikationsmoduler (M1+M2+M3+M4)			1 x 24 VDC hjælpeforsyning		d	

* I nogle lande må kun MID mærkningen fremgå af bifunktionelle målere type 3 og 6, på grund af national lovgivning.



Produktvarianter MULTICAL® 803

MULTICAL® 803 typenummer

	Statiske data		Dynamiske data		Dynamiske data				
	Skrives på målerens front		måler		modul				
	803-X-X-XX-		Vises i displayet		Vises i displayet				
	X-XX-X-		XX-XX-XX-XX		XX-XX-XX-XX				
Type 803-	□	- □	- □□	- □	- □□	- □	- □□	- □□	- □□
Kommunikationsmodul (4 modulpladser)	M1	M2	M3	M4					
Intet modul	00	00	00	00					
Data Pulse, inputs (In-A, In-B)	10	10	10	10					
Data Pulse, outputs (Out-C, Out-D)	11	11	11	11					
Wired M-Bus, inputs (In-A, In-B)	20	20	20	20					
Wired M-Bus, outputs (Out-C, Out-D)	21	21	21	21					
Wired M-Bus, Thermal Disconnect	22	22	22	22					
linkIQ/wM-Bus, inputs (In-A, In-B), EU	32								
linkIQ/wM-Bus, outputs (Out-C, Out-D), EU	33								
wM-Bus, inputs (In-A, In-B), 912,5/915/918,5 MHz	34								
Analog outputs 2 x 0/4...20 mA			40	40					
Analog inputs 2 x 4...20 mA/0...10 V			41						
PQT Controller			43						
Low Power Radio, inputs (In-A, In-B), 434 MHz	50								
Low Power Radio GDPR, inputs (In-A, In-B), 434 MHz	51								
LoRaWan (Elvaco), 868 MHz	53								
LON TP/FT-10, inputs (In-A, In-B)	60	60	60	60					
BACnet MS/TP, inputs (In-A, In-B)	66	66	66	66					
Modbus RTU, inputs (In-A, In-B)	67	67	67	67					
2G/4G Network	80								
BACnet IP, inputs (In-A, In-B)	81	81	81	81					
Modbus/KMP TCP/IP, inputs (In-A, In-B)	82	82	82	82					
READy TCP/IP, inputs (In-A, In-B)	83	83	83	83					
High Power Radio Router, inputs (In-A, In-B), 444 MHz	84								
High Power Radio Router GDPR, inputs (In-A, In-B), 444 MHz	85								

Kontakt Kamstrup A/S for yderligere information om produktvarianter.



Målerkonfiguration MULTICAL® 803

	A	B	CCC	DDD	EE	FF	GG	L	M	N	PP	RR	T	VVV
Flowsensorposition														
Fremløb		3												
Returløb		4												
Måleenhed														
GJ		2												
kWh		3												
MWh		4												
Gcal		5												
Auto Detect CCC-koder (UF x4)														
Normal opløsning (7-cifre)			807											
Normal opløsning (8-cifre)			808											
Høj opløsning (8-cifre)			818											
Statiske CCC-koder														
Reed-kontakt (7-cifre)			0xx											
Elektronisk, hurtige pulser (7-cifre)			1xx											
Elektronisk, hurtige pulser (8-cifre)			2xx											
Kamstrup, UF X4 (7-cifre)			4xx											
Kamstrup, UF X4 (8-cifre)			5xx											
Elektronisk, langsomme pulser (7-cifre)			9xx											
Display														
Varmemåler (standard)				210										
Varme-/kølemåler (standard)				310										
Kølemåler (standard)				510										
Tariffer														
Ingen tarif aktiv					00									
Effekttarif					11									
Flowtarif					12									
t1-t2 tarif					13									
Fremløbstarif					14									
Returløbstarif					15									
Tidsstyret tarif					19									
Varme-/køle volumentarif					20									
PQ-tarif					21									
Pulsindgange In-A/In-B														
10 m ³ /h, 10 l/imp, fortæller 1 (standard)						24	24							
Integrationsmode														
Fast mode (2 s)										4				
Fast mode (2 s)											9			
Lækagegrænser (V1/V2)														
OFF														0
1,0 % af q _p + 20 % af q														1
1,0 % af q _p + 10 % af q														2
0,5 % af q _p + 20 % af q														3
0,5 % af q _p + 10 % af q														4
Koldtvandslækgrænser (In-A/In-B)														
OFF														0
½ time uden pulser														1
1 time uden pulser														2
2 timer uden pulser														3



Målerkonfiguration MULTICAL® 803

	A	B	CCC	DDD	EE	FF	GG	L	M	N	PP	RR	T	VVVV
Pulsudgange Out-C/Out-D														
Out-C: V1/4											73			
Out-C: V1/4 Out-D: V2/1											80			
Out-C: V1/1											82			
Out-C: V1/4											83			
E1 og V1 eller E3 og V1											94			
E1 og V1 eller E3 og V1											95			
E1 og V1 eller E3 og V1											96			
Styret udgang kontrolleret af datakommandoer											99			
Dataloggerprofil														
Standarddataloggerprofil												30		
Krypteringsniveau														
Individuel nøgle													3	
Kundelabel														
Serienummer														0000

Kontakt Kamstrup A/S for informationer om yderligere konfigurationsmuligheder.



Informationskoder i display

Displayciffer								Beskrivelse
1	2	3	4	5	6	7	8	
Info	t1	t2	t3/t4	V1	V2	In-A	In-B	
1								Forsyningsspænding afbrudt
2								Måleren forsynes af backupbatteriet
9								Ekstern alarm (f.eks. via KMP)
	1							t1 Over måleområde eller frakoblet
		1						t2 Over måleområde eller frakoblet
			1					t3/t4 Over måleområde eller frakoblet
	2							t1 Under måleområde eller kortslettet
		2						t2 Under måleområde eller kortslettet
			2					t3/t4 Under måleområde eller kortslettet
	9	9						t1-t2 Ugyldig temperaturdifferens
				1				V1 Kommunikationsfejl
					1			V2 Kommunikationsfejl
				2				V1 Forkert pulstal
					2			V2 Forkert pulstal
				3				V1 Luft
					3			V2 Luft
				4				V1 Forkert flowretning
					4			V2 Forkert flowretning
				6				V1 Forhøjet flow (flow1 > qs, i mere end 1 time)
					6			V2 Forhøjet flow (flow2 > qs, i mere end 1 time)
				7				V1/V2 Sprængning, vandtab (flow1 > flow2)
					7			V1/V2 Sprængning, vandindtrængning (flow1 < flow2)
				8				V1/V2 Lækage, vandtab (M1 > M2)
					8			V1/V2 Lækage, vandindtrængning (M1 < M2)
						7		In-A2 Lækage i systemet
						8		In-A1 Lækage i systemet
						9		In-A1/A2 Ekstern alarm
							7	In-B2 Lækage i systemet
							8	In-B1 Lækage i systemet
							9	In-B1/B2 Ekstern alarm

Eksempel:

1	0	2	0	6	7	9	9	
---	---	---	---	---	---	---	---	--

NB. Infokoder er konfigurerbare. Det er derfor ikke givet, at samtlige parametre er tilgængelige i en given MULTICAL® 603 eller 803.

En infologger gemmer infokoden, hver gang infokoden ændres. Det er muligt at aflæse de seneste 250/280 ændringer i informationskoden samt datoen for ændringen.



Tilbehør

Varenummer	Beskrivelse	MULTICAL® 603	MULTICAL® 803
HC-993-02	Batterimodul med 1xD-celle	x	
HC-993-03	230 VAC High Power-forsyningsmodul	x	
HC-993-04	24 VAC/VDC High Power-forsyningsmodul	x	
HC-993-05	Batterimodul med 1xD-celle IoT	x	
HC-993-07	230 VAC-forsyningsmodul	x	
HC-993-08	24 VAC-forsyningsmodul	x	
HC-993-09	Batterimodul med 2xA-celle	x	
HC-993-10	Backup-batteri, 2xA-celler		x
HC-993-11	230 VAC forsyningsmodul		x
HC-993-12	24 VAC/VDC forsyningsmodul		x
HC-993-13	230 VAC til 24 VDC hjælpeforsyningsmodul		x
HC-993-14	24 VAC/VDC til 24 VDC hjælpeforsyningsmodul		x
2105-002	Plomberingskappe til flowsensor G $\frac{3}{4}$ B (R $\frac{1}{2}$), blå	x	x
3026-207.A	Vægbeslag med skruer og rawplugs til MULTICAL® 603	x	
3026-517	Plomberingskappe til føler, blå	x	x
3026-518	Plomberingskappe til føler, rød	x	x
3026-857	Beslag til ULTRAFLOW®		x
3026-858	Vinkelbeslag ULTRAFLOW® (qp 0,6...2,5)	x	
3026-909	Holder til optisk læsehoved	x	
3026-963	Adskilleværktøj	x	
3026-1148	Plomberingskappe til flowsensor G $\frac{3}{4}$ B (R $\frac{1}{2}$), selvlåsende, blå	x	x
3130-262	Blindprop med O-ring	x	x
3130-269	Kabelaflastersæt	x	
5000-337	Modulkabel 2 m (2x0,25 m ²)	x	x
5000-503	Tilslutningsledning 3,6 VDC (rød/sort ledning med to hvide stik)		x
5000-504	Tilslutningsledning 24 VDC til moduler (rød/sort ledning med et hvidt stik)		x
5000-505	Tilslutningsledning 230 VAC / 24 VAC/VDC (hvide ledninger med sort stik)		x
6699-035	USB kabel til modulkonfiguration	x	x
6699-036	Cable Extender Box	x	x
6699-042	Metalplade til optisk læsehoved, 20 stk.	x	x
6699-045	Tilslutningsprint PCB-24V pulser		x
6699-047	Forsyningsmodullabel MULTICAL® 403/603, 10 stk. (2006-681)	x	
6699-048	Forsyningslabel MULTICAL® 803, 10 stk. (2006-776)		x
6699-049	Tilslutningsprint 230 VAC (Grøn)		x
6699-050	Tilslutningsprint 24 VAC/VDC (Blå)		x
6699-099	Infrarødt optisk læsehoved med USB-stik	x	x
6699-110	Panelmonteringskit	x	
6699-403	230/24 VAC sikkerhedstransformator 5 VA	x	x
6699-404	230/24 VAC sikkerhedstransformator 10 VA	x	x
6699-405	230/12/24 VAC sikkerhedstransformator 63 VA	x	x
6699-447.E	Intern antenne til Kamstrup radio, 434 MHz	x	x
6699-448	Mini Triangle antenne til Wireless M-Bus og 2G/4G Network Module	x	x
6699-482.E	Intern antenne til Wireless M-Bus, 868 MHz	x	x
6699-724	METER TOOL HCW	x	x
6699-725	LogView HCW	x	x

Tilbehør

Kalibreringsenheder

Varenummer	Beskrivelse	MULTICAL® 603	MULTICAL® 803
6699-361	2/4-leder Pt500, varme/køle (anvendes med METERTOOL HCW)		x
6699-362	2/4-leder Pt100, varme/køle (anvendes med METERTOOL HCW)		x
6699-363	2-leder Pt500, varme/køle (anvendes med METERTOOL HCW)	x	
6699-364	4-leder Pt500, varme/køle (anvendes med METERTOOL HCW)	x	
6699-365	2/4-leder Pt100, varme/køle (anvendes med METERTOOL HCW)	x	

Find yderligere information om MULTICAL® 603, MULTICAL® 803 og tilbehør dertil i tekniske beskrivelse på [Kamstrup Product Centre](#).

MULTICAL® 603 og MULTICAL® 803

Kamstrup A/S • FILE100005277_A_DA_01.2025

Kamstrup A/S

Industrivej 28, Stilling
DK-8660 Skanderborg
T: +45 89 93 10 00
info@kamstrup.dk
kamstrup.com