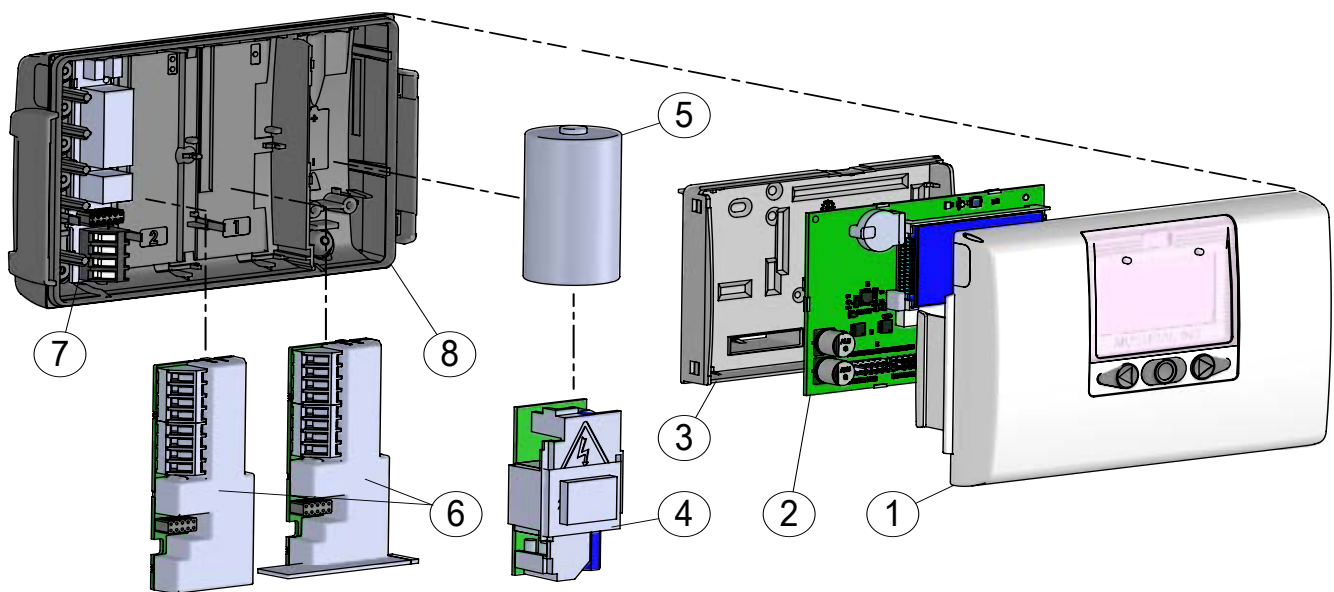


MULTICAL[®] 603 til varme-/kølemåling

Få et indblik i målerens opbygning



- 1 Topdæksel med fronttaster og lasergravering
- 2 PCB med microcontroller, display mm.
- 3 Verifikationsdæksel (må kun åbnes på bemyndiget laboratorium)
- 4 Enten kan der monteres et strømforsyningsmodul...
- 5 ...eller der kan monteres et batteri
- 6 1 eller 2 kommunikationsmoduler
- 7 Tilslutning af temperaturfølere og flowmålere
- 8 Bunddæksel