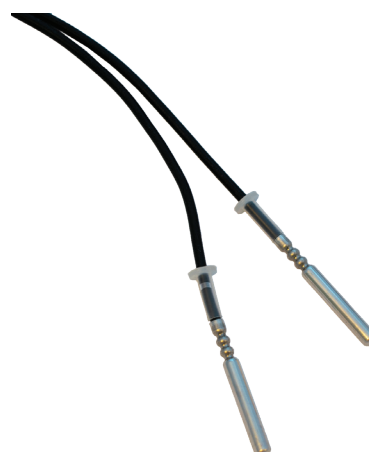


## Fiche produit

### TemperatureSensor 63

**Sondes de température à 2 fils pour utilisation avec des compteurs d'énergie calorifique/frigorifique**

- Livré comme ensemble de deux sondes de température appariées
- Installation et remplacement faciles
- Réponse rapide à des variations de température
- Haute résistance à l'eau (IP68)
- Assistance au réglage du décalage de température



MID 2014/32/EU



EN 1434

DK-BEK 1178 - 06/11/2014



EN 1434

## Contenu

---

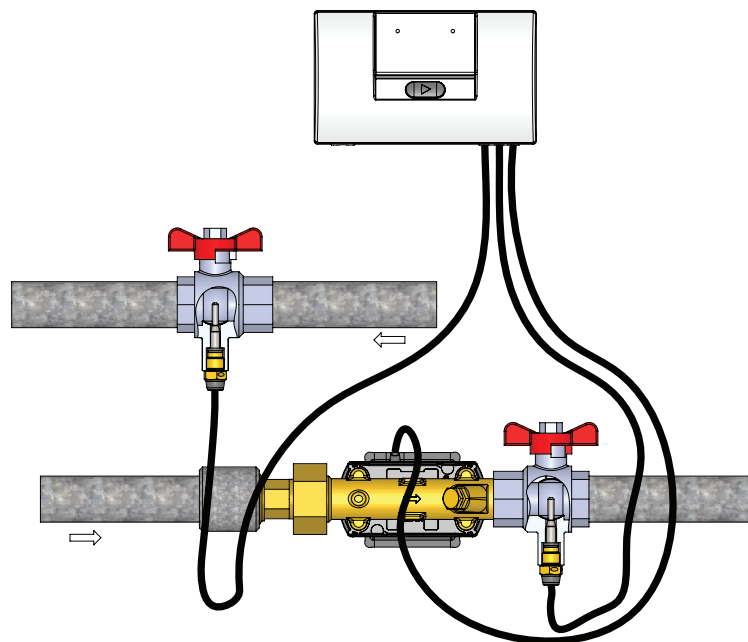
Application	3
Homologation et vérification	4
Sondes de température	4
Identification du diamètre des sonde de température avec doigt de gant	6
Plage d'application de la sonde de température	7
Optimisation de la précision des températures d'entrée et de sortie grâce au réglage du décalage de température	7
Doigt de gant pour sondes de température $\varnothing 5,8$ mm	8
Doigts de gant EN 1434 pour sondes de température $\varnothing 5,8$ mm/ $\varnothing 6,0$ mm	9
Doigts de gant renforcés EN 1434 pour sondes de température $\varnothing 5,8$ mm/ $\varnothing 6,0$ mm	10
Accessoires	11
Outil d'installation	12
Exemples de montage	13
Exemples de plombage	14
Récapitulatif des références de commande	15

## Application

---

Le TemperatureSensor 63 de Kamstrup se compose de deux sondes de température appariées et est utilisé avec des compteurs d'énergie électroniques pour mesurer les températures d'entrée et de sortie. Les sondes de température disposent de résistances en platine Pt500 intégrées dont la résistance électrique varie en fonction de la température. Une mesure de la valeur de la résistance fournit ainsi une expression analogique de la température.

Le TemperatureSensor 63 de Kamstrup dispose d'une large sélection de types de sonde de température; il est donc compatible avec la plupart des installations de chaleur ou de climatisation. Le TemperatureSensor 63 de Kamstrup est homologué IP68 et convient donc tout particulièrement aux mesures de chauffage et de climatisation.



## Homologation et vérification

---

### Homologation MID DK-0200-MI004-046

Ecart de température  $\theta$  : 2 °C à 150 °C  
Différence de température  $\Delta\theta$  : 3 K à 140 K

### Homologation danoise de climatisation

#### TS 27.02 017

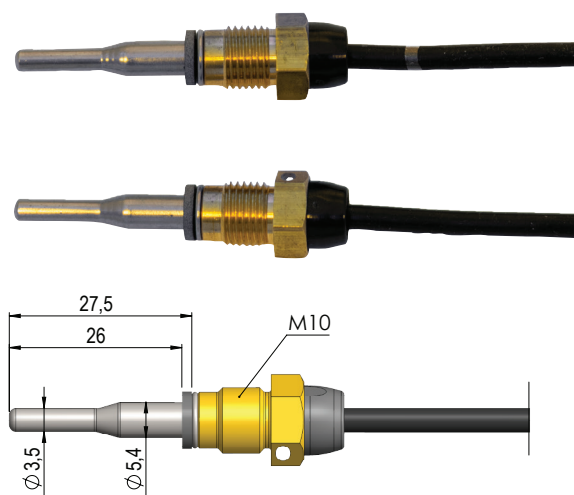
Ecart de température  $\theta$  : 2 °C à 150 °C  
Différence de température  $\Delta\theta$  : 3 K à 140 K

Appariement et vérification conformément à la norme EN 1434-5s.

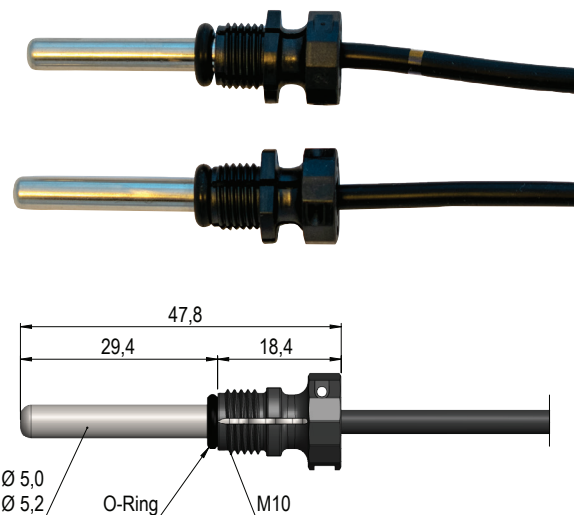
## Sondes de température

---

Sonde courte à immersion directe 27,5 mm d'après la norme EN 1434-2:2022 (PTB TR-K 8, Version 10/2025; AGFW FW 202:2017)



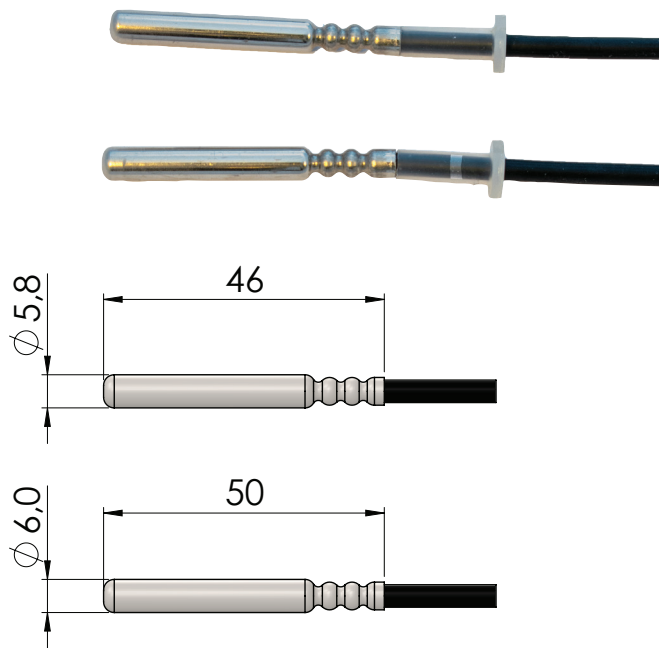
Sondes de température  $\varnothing 5,0$  mm /  $\varnothing 5,2$  mm (PTB TR-K 8, Version 10/2025; AGFW FW 202:2017)



## Sondes de température

### Sondes de température ø5,8 mm/ø6,0 mm

Sondes de température ø6,0 mm d'après la norme EN 1434-2:2022, doigts de gant type PL [PTB TR-K 8, Version 10/2025; AGFW FW 202:2017]. Pour doigts de gant EN 1434.



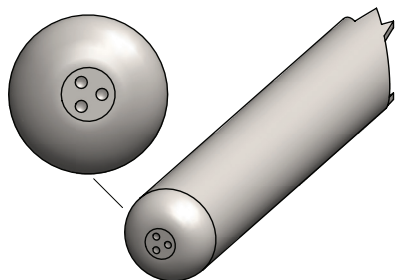
### Caractéristiques techniques des sondes de température

	Sonde courte à immersion directe 27,5 mm	Sondes de température ø5,0 mm / sondes de température ø5,2 mm	Sondes de température ø5,8 mm/ sondes de température ø6,0 mm
Element	Pt500 conformément à la norme EN 60751		
Constante de temps $\tau_{0,5}$	2 s	3 s	4 s
Profondeur d'immersion minimale	15 mm	17 mm	18 mm
Matériau du tuyau du capteur	AISI 316L, W-n° 1.4404		
Câble en silicone	2 x 0,22 mm <sup>2</sup>		
Longueurs de câble	1,5 m, 3 m	1,5 m, 3 m, 5 m, 10 m	

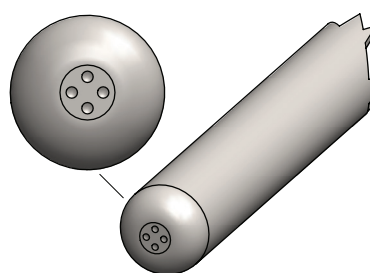
## Identification du diamètre des sonde de température avec doigt de gant

---

ø5,8 mm



ø6,0 mm

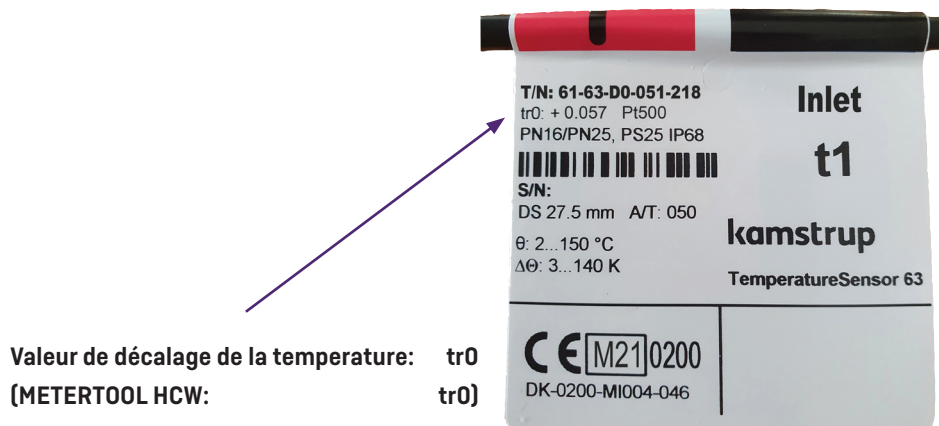


## Plage d'application de la sonde de température

Température ambiante	-10 °C à 70 °C
Températures de stockage et de transport	-25 °C à 70 °C
Fluide caloporteur	Eau de chauffage urbain
Température du fluide caloporteur	0 °C à 150 °C, 160 °C pendant une courte période
Humidité	< 98 % d'humidité relative avec condensation
Classe de protection IP	IP 68
Classes d'environnement mécanique homologuées	M1 M2
Etages de pression homologués pour les sondes courtes à immersion directe	PN16/PN25, PS25
Etages de pression homologués pour les sondes courtes à immersion directe ø5,0mm/ø5,2 mm avec raccord composite	PN16/PN25, PS25

## Optimisation de la précision des températures d'entrée et de sortie grâce au réglage du décalage de température

Les compteurs d'énergie calorifique/frigorifique MULTICAL® 303, MULTICAL® 403, MULTICAL® 603 et MULTICAL® 803 sont dotés d'une fonction de réglage du décalage qui permet de régler les températures d'entrée et de sortie jusqu'à  $\pm 0,99$  K. La valeur de réglage du décalage est déterminée en fonction de l'étalonnage en usine du TemperatureSensor 63 de Kamstrup, et lorsque cette valeur est intégrée dans le compteur, l'écart des températures d'entrée et de sortie est généralement inférieur à  $\pm 0,1$  K. Comme les températures d'entrée et de sortie sont toutes deux réglées avec la même valeur, le réglage du décalage n'a pas d'influence sur le calcul de la consommation d'énergie.





## Doigt de gant pour sondes de température Ø5,8 mm



### Caractéristiques techniques

Longueurs d'installation	65 mm, 90 mm, 140 mm
Filetage	Filetage conique R½
Matériaux	AISI 304/W.-n° 1.4301
Constante de temps $\tau_{0,5}$	Max 8 s
Numeros de type de l'homologation:	Doigt de gant 65 mm : 6557-340 Doigt de gant 90 mm : 6557-341 Doigt de gant 140 mm : 6557-342
Vis de scellement	3219-323
Etages de pression	PN16/PN25, PS25
Vitesse d'écoulement maximale	3 m/s
Température d'application maximale	150 °C
Classes d'environnement mécanique homologuées	M1 M2

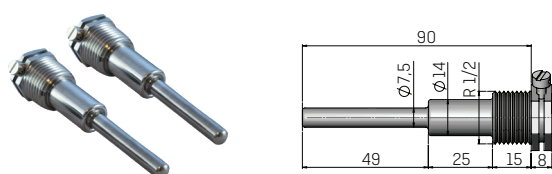
### Doigts de gant installés sur le terrain

Les sondes de température de Ø5,8 mm sont également homologués avec les doigts de gant suivants sur le terrain:

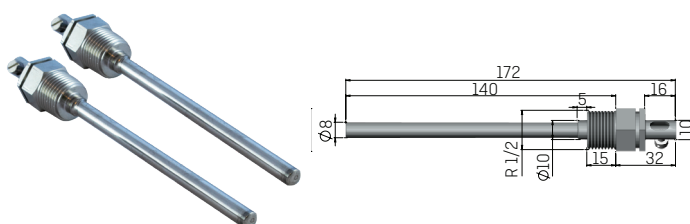
- 6557-324, Doigts de gant en acier inoxydable, 65 mm avec raccord R1/2
- 6557-325, Doigts de gant en acier inoxydable, 65 mm avec raccord G1/2B
- 6557-327, Doigts de gant en acier inoxydable, 90 mm avec raccord R1/2
- 6557-328, Doigts de gant en acier inoxydable, 90 mm avec raccord G1/2B
- 6557-309, Doigts de gant en acier inoxydable, 90 mm avec raccord R1/2
- 6557-314, Doigts de gant en acier inoxydable, 140 mm avec raccord R1/2

### Exemples

6557-327



6557-314



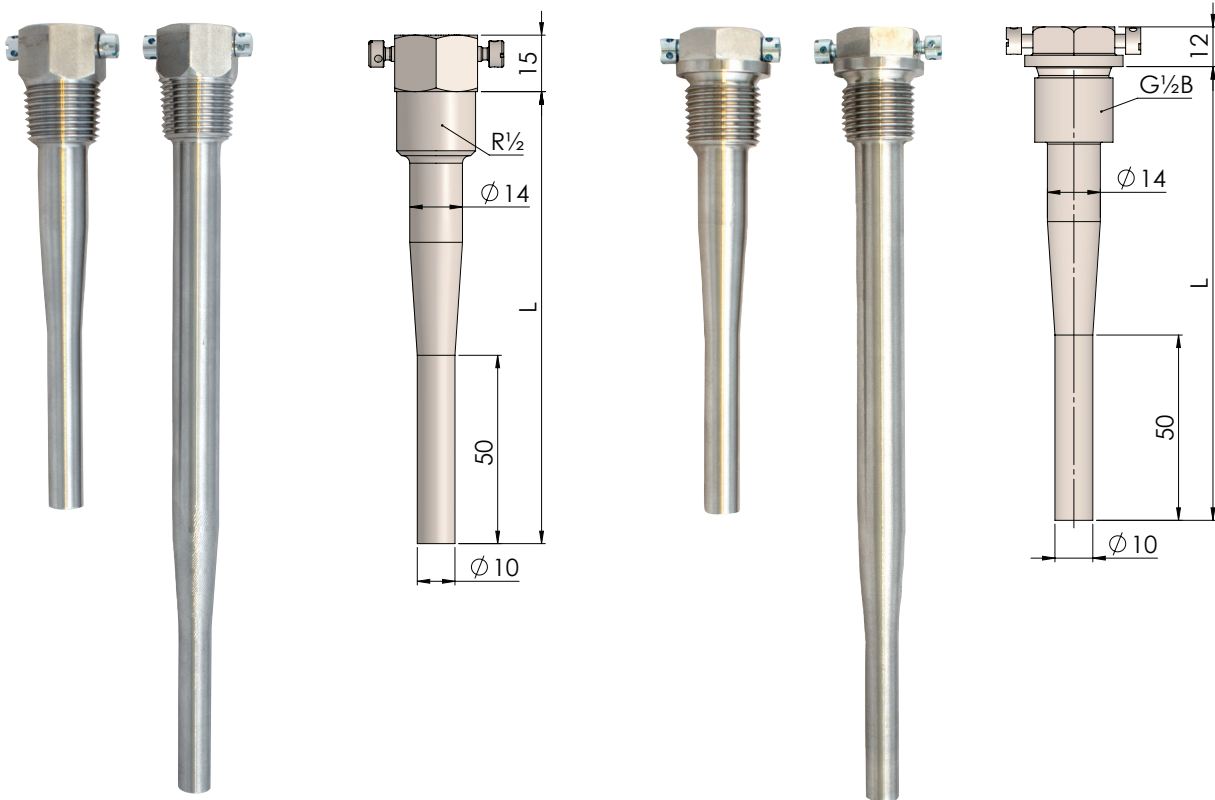


## Doigts de gant EN 1434 pour sondes de température $\varnothing 5,8$ mm/ $\varnothing 6,0$ mm



### Caractéristiques techniques

Longueurs d'installation L	65 mm, 85 mm, 120 mm, 210 mm
Filetage	Filetage droit G $\frac{1}{2}$ B
Joint	Joint en cuivre (inclus avec les 2 doigts de gant)
Matériaux	AISI 316L/W.-n° 1.4404
Constante de temps $\tau_{0,5}$	Max 10 s avec sonde de température $\varnothing 6,0$ mm Max 14 s avec sonde de température $\varnothing 5,8$ mm
Numeros de type de l'homologation :	Doigt de gant 65 mm : 6557-355 Doigt de gant 85 mm : 6557-343 Doigt de gant 120 mm : 6557-344 Doigt de gant 210 mm : 6557-345
Vis de scellement	3219-324
Etages de pression	PN16/PN25, PS25
Vitesse d'écoulement maximale	3 m/s
Température d'application maximale	150 °C
Classes d'environnement mécanique homologuées	M1 M2

Doigts de gant renforcés EN 1434 pour sondes de température  $\varnothing 5,8$  mm/ $\varnothing 6,0$  mm

## Caractéristiques techniques

Longueurs d'installation	120 mm, 210 mm
Filetage	Filetage conique R $\frac{1}{2}$ ou droit G $\frac{1}{2}$ B
Joint pour doigt de gant avec filetages droits G $\frac{1}{2}$ B	Joint en cuivre (inclus avec les 2 doigts de gant)
Matériaux	AISI 316L/W.-n° 1.4404
Constante de temps $\tau_{0,5}$	Max 12 s avec sonde de température $\varnothing 6,0$ mm Max 16 s avec sonde de température $\varnothing 5,8$ mm
Numeros de type de l'homologation :	Doigt de gant 120 mm avec filetage R $\frac{1}{2}$ : 6557-350 Doigts de gant 210 mm avec filetage R $\frac{1}{2}$ : 6557-351 Doigts de gant 120 mm avec filetage G $\frac{1}{2}$ B : 6557-352 Doigts de gant 210 mm avec filetage G $\frac{1}{2}$ B : 6557-353
Vis de scellement	3219-323
Etages de pression	PN16/PN25/PN40, PS40
Vitesse d'écoulement maximale	10 m/s
Température d'application maximale	180 °C
Classes d'environnement mécanique homologuées	M1 M2

## Accessoires

### Mamelons

#### Données techniques

Raccord

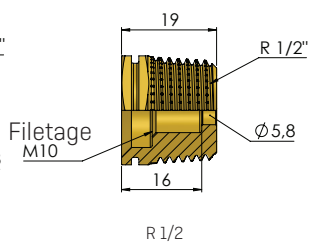
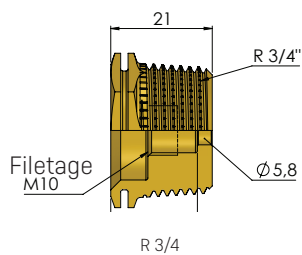
R $\frac{1}{2}$  ou R $\frac{3}{4}$

Matériau

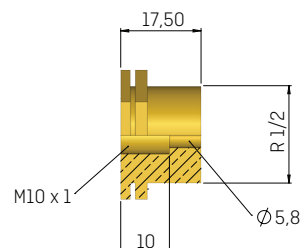
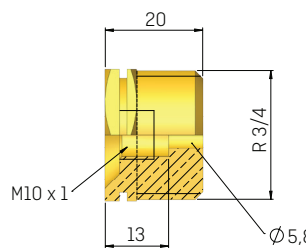
MS 58 Bb

Les mamelons peuvent être utilisés dans les installations PN16 et PN25.

#### Mamelons avec profondeur d'immersion accrue



#### Mamelons compatibles avec les capuchons d'étanchéité



### Capuchons de plombage



## Outil d'installation

---

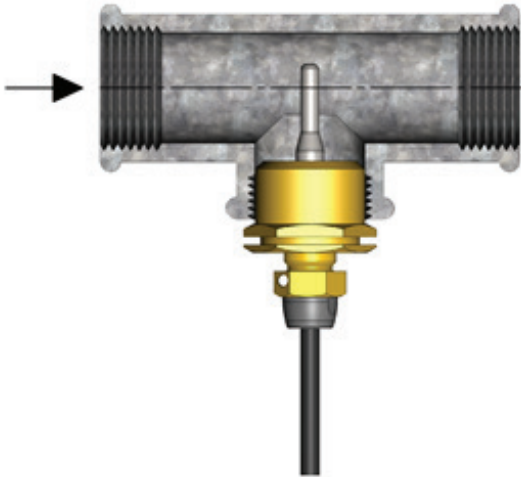


## Exemples de montage

---

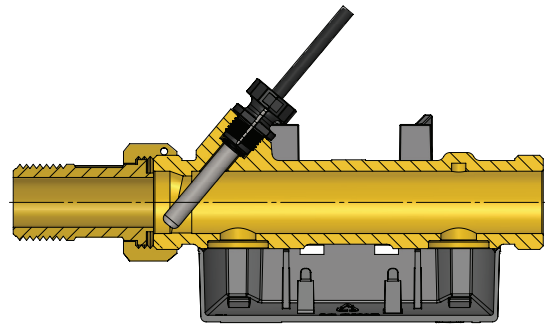
### Exemple 1

Sonde de température court direct monté avec une pièce en T utilisant un mamelon



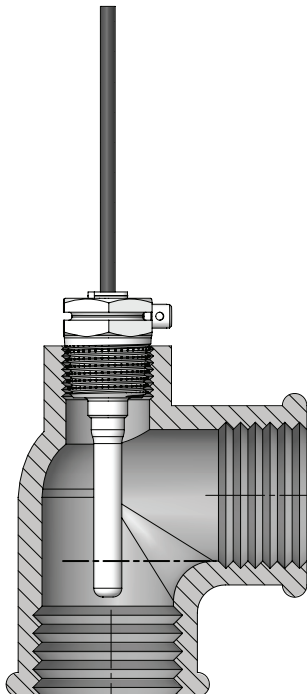
### Exemple 2

Sonde de température  $\varnothing 5,2$  mm monté dans un MULTICAL® 303



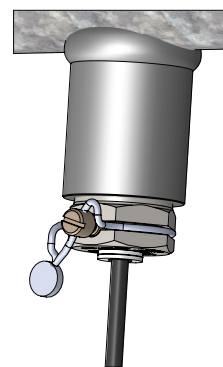
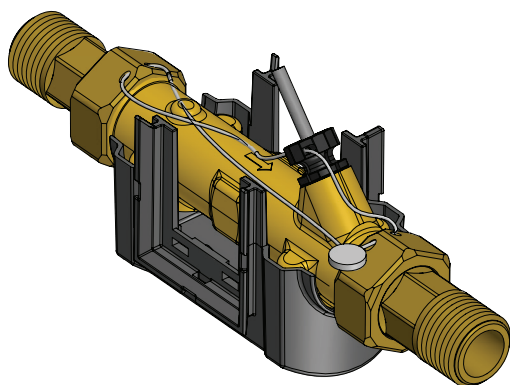
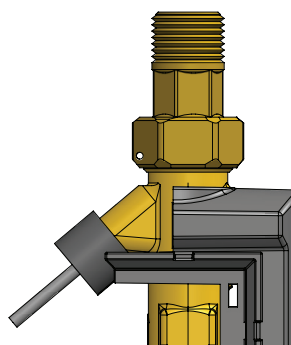
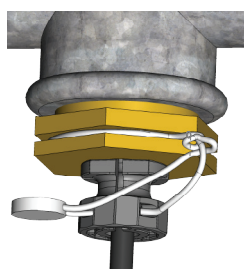
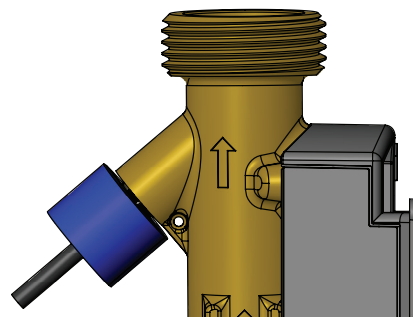
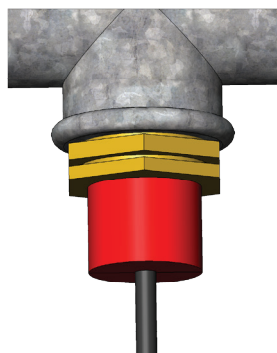
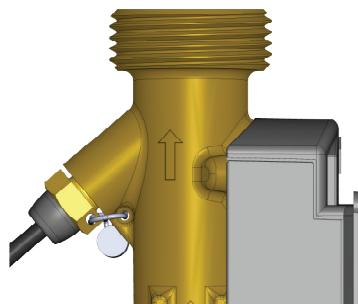
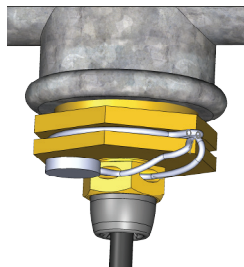
### Exemple 3

Sonde à doigt de gant  $\varnothing 5,8$  mm montée à un angle de  $90^\circ$  avec un doigt de gant, numéro de type 6557-340



## Exemples de plombage

---



## Récapitulatif des références de commande

---

### Sondes de température appariées

Réf. commande *	Description
61-63-D0-051-XXX	Sondes courtes Pt500 à immersion directe appariées (lot de 2) avec câble de 1,5 m
61-63-D0-052-XXX	Sondes courtes Pt500 à immersion directe appariées (lot de 2) avec câble de 3 m
61-63-D0-061-XXX	Sondes courtes Pt500 ø5,0 mm à immersion directe appariées (lot de 2) avec câble 1,5 m
61-63-D0-062-XXX	Sondes courtes Pt500 ø5,0 mm à immersion directe appariées (lot de 2) avec câble 3 m
61-63-D0-071-XXX	Sondes courtes Pt500 ø5,2 mm à immersion directe appariées (lot de 2) avec câble de 1,5 m
61-63-D0-072-XXX	Sondes courtes Pt500 ø5,2 mm à immersion directe appariées (lot de 2) avec câble de 3 m
61-63-D0-073-XXX	Sondes courtes Pt500 ø5,2 mm à immersion directe appariées (lot de 2) avec câble de 5 m
61-63-D0-081-XXX	Ensemble de sondes à doigt de gant ø5,8 mm Pt500 (lot de 2) avec câble de 1,5 m
61-63-D0-082-XXX	Ensemble de sondes à doigt de gant ø5,8 mm Pt500 (lot de 2) avec câble de 3 m
61-63-D0-083-XXX	Ensemble de sondes à doigt de gant ø5,8 mm Pt500 (lot de 2) avec câble de 5 m
61-63-D0-084-XXX	Ensemble de sondes à doigt de gant ø5,8 mm Pt500 (lot de 2) avec câble de 10 m
61-63-D0-091-XXX	Ensemble de sondes à doigt de gant ø6,0 mm Pt500 (lot de 2) avec câble de 1,5 m
61-63-D0-092-XXX	Ensemble de sondes à doigt de gant ø6,0 mm Pt500 (lot de 2) avec câble de 3 m
61-63-D0-093-XXX	Ensemble de sondes à doigt de gant ø6,0 mm Pt500 (lot de 2) avec câble de 5 m
61-63-D0-094-XXX	Ensemble de sondes à doigt de gant ø6,0 mm Pt500 (lot de 2) avec câble de 10 m

\* La référence de commande peut varier en fonction des dispositions locales

### Doigts de gant pour insertion de sondes de température

Numéro de commande	Description	Număr de tip pentru teacă
6557-440	Lot de 2 doigts de gant de ø5,8 mm avec filetage R½, longueur de 65 mm	6557-340
6557-441	Lot de 2 doigts de gant de ø5,8 mm avec filetage R½, longueur de 90 mm	6557-341
6557-442	Lot de 2 doigts de gant de ø5,8 mm avec filetage R½, longueur de 140 mm	6557-342
6557-455	Lot de 2 doigts de gant de ø5,8 mm/ø6,0 mm avec filetage G½B, longueur de 65 mm	6557-355
6557-443	Lot de 2 doigts de gant de ø5,8 mm/ø6,0 mm avec filetage G½B, longueur de 85 mm	6557-343
6557-444	Lot de 2 doigts de gant de ø5,8 mm/ø6,0 mm avec filetage G½B, longueur de 120 mm	6557-344
6557-445	Lot de 2 doigts de gant de ø5,8 mm/ø6,0 mm avec filetage G½B, longueur de 210 mm	6557-345
6557-450	Lot de 2 doigts de gant renforcés de ø5,8 mm/ø6,0 mm avec filetage R½, longueur de 120 mm	6557-350
6557-451	Lot de 2 doigts de gant renforcés de ø5,8 mm/ø6,0 mm avec filetage R½, longueur de 210 mm	6557-351
6557-452	Lot de 2 doigts de gant renforcés de ø5,8 mm/ø6,0 mm avec filetage G½B, longueur de 120 mm	6557-352
6557-453	Lot de 2 doigts de gant renforcés de ø5,8 mm/ø6,0 mm avec filetage G½B, longueur de 210 mm	6557-353

## Récapitulatif des références de commande

---

### Accessoires

Numéro de commande	Description
6556-546	Mamelon entretoise R½ pour sonde courte à immersion directe, profondeur d'immersion accrue
6556-547	Mamelon entretoise R¾ pour sonde courte à immersion directe, profondeur d'immersion accrue
6556-492	Mamelon entretoise R¾ pour sonde courte à immersion directe, idéal pour une utilisation avec capuchon de plombage
6556-491	Mamelon de distance R½ pour sonde courte à immersion directe, idéal pour une utilisation avec capuchon de plombage
2210-233	Joint en fibre pour sonde courte à immersion directe
3026-517	Capuchon de plombage, rouge, pour sonde courte à immersion directe
3026-518	Capuchon de plombage, bleu, pour sonde courte à immersion directe
3026-1034	Capuchon de plombage, noir, pour sonde courte à immersion directe ø5,0 mm/ø5,2 mm
3024-835	Clé d'installation pour sonde courte de température à immersion directe
3026-1330	Capuchon de plombage, gris, pour ½"
3026-1331	Capuchon de plombage, gris, pour 3/4"
3130-288	Lot de 2 joints toriques, 2 rondelles et 1 outil de montage
3130-291	50 rondelles pour sonde de température ø5,0 mm/ø5,2 mm
6699-052	20 raccords composites pour sonde de température ø5,0 mm/ø5,2 mm
6699-053	20 joints toriques pour sonde de température ø5,0 mm/ø5,2 mm

Numéro de commande	Description	N° de commande pour doigt de gant
3219-323	Vis de scellement pour ø5,8 mm	
	Doigt de gant 65 mm	6557-340
	Doigt de gant 90 mm	6557-341
	Doigt de gant 140 mm	6557-342
3219-323	Vis de scellement renforcée pour EN 1434 ø5,8/ø6,0 mm	
	Doigt de gant 120 mm (R1/2)	6557-350
	Doigt de gant 210 mm (R1/2)	6557-351
	Doigt de gant 120 mm (G1/2B)	6557-352
	Doigt de gant 210 mm (G1/2B)	6557-353
3219-324	Vis de scellement pour EN 1434 ø5,8/ø6,0 mm	
	Doigt de gant 65 mm	6557-355
	Doigt de gant 85 mm	6557-343
	Doigt de gant 120 mm	6557-344
	Doigt de gant 210 mm	6557-345
3130-108	Vis de scellement pour doigt de gant 65 mm, ancienne version	6557-324
3130-108	Vis de scellement pour doigt de gant 90 mm, ancienne version	6557-327

### Kamstrup Services SAS

Espace d'activités des Berthilliers  
 167 Chemin des Frozières  
 71850 Charnay les Mâcon  
 T: 03 85 22 13 48  
 info@kamstrup.fr  
 kamstrup.com