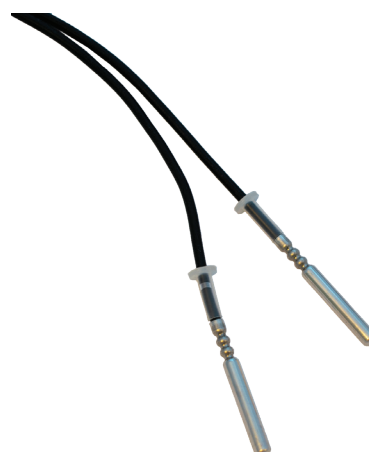


Fișă tehnică

TemperatureSensor 63

Senzori de temperatură în 2 fire, pentru contoare de încălzire și răcire

- Se livrează în set de doi senzori de temperatură împerecheați
- Ușor de instalat și înlocuit
- Răspuns rapid la modificările de temperatură
- Clasă de protecție ridicată (IP68)
- Se poate activa funcția de compensare a temperaturii



MID 2014/32/EU



EN 1434

DK-BEK 1178 – 06/11/2014



EN 1434

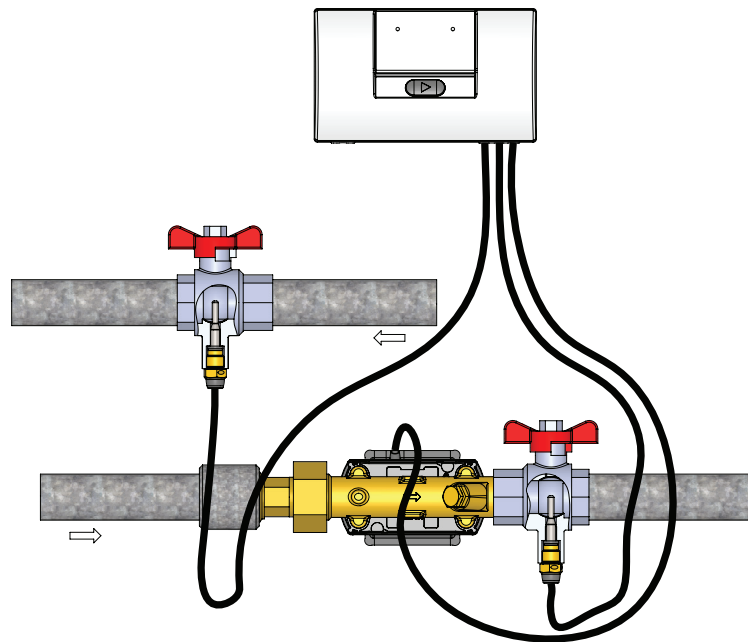
Cuprins

Utilizare	3
Senzori de temperatură	4
Identificarea diametrului tecilor pentru senzori	6
Domeniu de utilizare pentru senzorii de temperatură	7
Optimizarea preciziei temperaturilor tur și retur prin ajustarea decalajului	7
Teci pentru senzori de temperatură de $\varnothing 5,8$ mm	8
Teci conform EN 1434 pentru senzori de temperatură de $\varnothing 5,8$ mm/ $\varnothing 6,0$ mm	9
Teci ranforsate conform EN 1434 pentru senzori de temperatură $\varnothing 5,8$ mm/ $\varnothing 6,0$ mm	10
Accesorii	11
Dispozitiv de instalare	12
Exemple de montaj	13
Exemple de sigilare	14
Coduri de comandă	15

Utilizare

Kamstrup TemperatureSensor 63 constă din doi senzori de temperatură împerecheați și este utilizat împreună cu contoare electronice de energie pentru măsurarea temperaturilor de tur și retur. Senzorii de temperatură au rezistoare din platină Pt500 integrate, a căror rezistență electrică se modifică în funcție de temperatură. Măsurarea valorii rezistenței oferă astfel o exprimare analogică a temperaturii.

Kamstrup TemperatureSensor 63 acoperă o gamă foarte largă de senzori de temperatură, fiind astfel adecvat pentru majoritatea instalațiilor de încălzire sau răcire. TemperatureSensor 63 de la Kamstrup este certificat pentru clasa de protecție IP68 fiind utilizat pentru măsurări atât în instalațiile de încălzire cât și în cele de răcire.



Aprobări de model

Aprobare conform MID (Directiva privind mijloacele de măsurare) DK-0200-MI004-046

Domeniul de temperatură θ : 2...150 °C
Diferența de temperatură $\Delta\theta$: 3...140 K

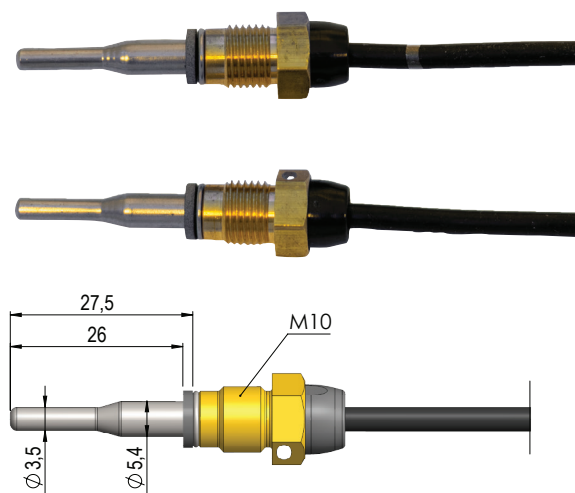
Aprobare daneză pentru răcire TS 27.02 017

Domeniul de temperatură θ : 2...150 °C
Diferența de temperatură $\Delta\theta$: 3...140 K

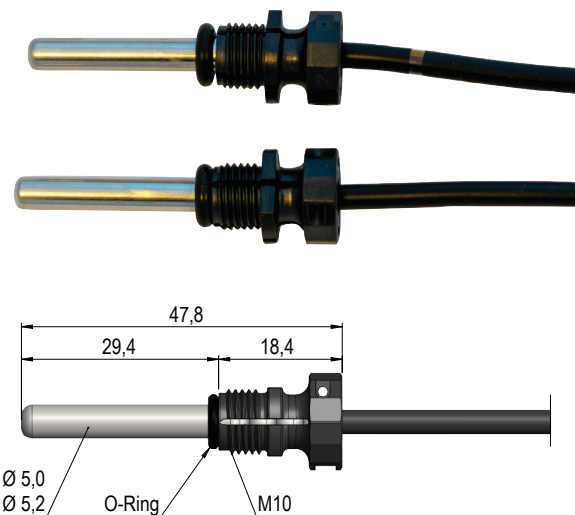
Împerechere și verificare conform EN1434-5

Senzori de temperatură

Senzor de temperatură cu imersie directă, scurt, 27,5 mm conform EN 1434-2:2022 (PTB TR-K 8, versiunea 10/2025; AGFW FW 202:2017)



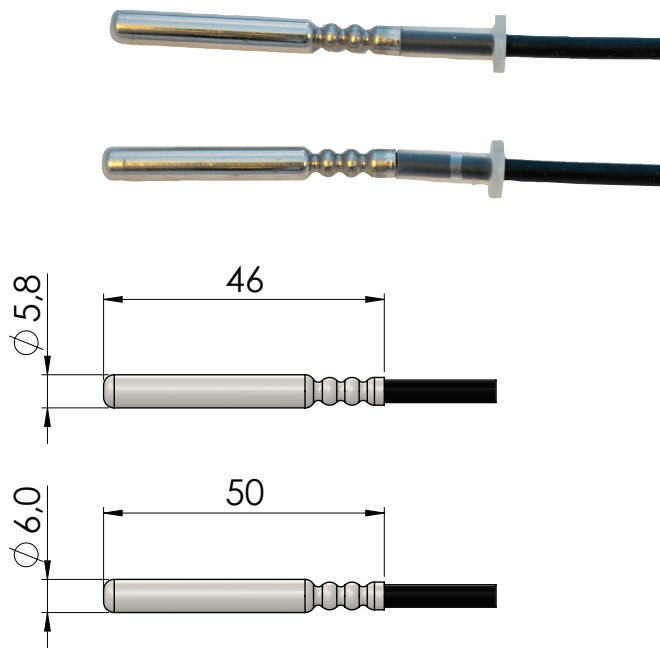
Senzori de temperatură $\varnothing 5,0$ mm/ $\varnothing 5,2$ mm (PTB TR-K 8, versiunea 10/2025; AGFW FW 202:2017)



Senzori de temperatură

Senzori de temperatură $\varnothing 5,8$ mm/ $\varnothing 6,0$ mm

Senzori de temperatură $\varnothing 6,0$ mm conform EN 1434-2:2022, senzor cu teacă tip PL (PTB TR-K 8, versiunea 10/2025; AGFW FW 202:2017). Pentru utilizare în teci conform EN 1434.

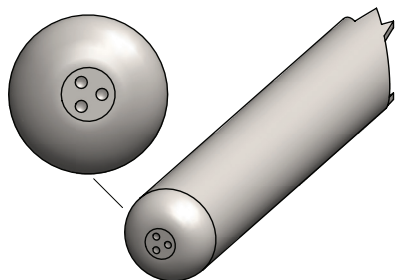


Date tehnice

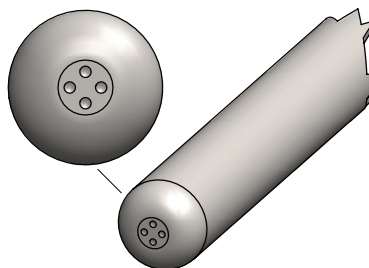
	Senzor de temperatură scurt cu imersie directă 27,5 mm	Senzor temperatură $\varnothing 5,0$ mm/ Senzor temperatură $\varnothing 5,2$ mm	Senzor temperatură $\varnothing 5,8$ mm/ Senzor temperatură $\varnothing 6,0$ mm
Componentă	Pt500 conform EN60751		
Const. de timp $\tau_{0,5}$	2 s	3 s	4 s
Adâncime min. imersie	15 mm	17 mm	18 mm
Material teacă	AISI 316L nr. mat. 1.4404		
Cablu siliconic	2 x 0,22 mm ²		
Lungimi de cablu	1,5 m, 3 m	1,5 m, 3 m, 5 m, 10 m	

Identificarea diametrului tecilor pentru senzori

ø5,8 mm



ø6,0 mm

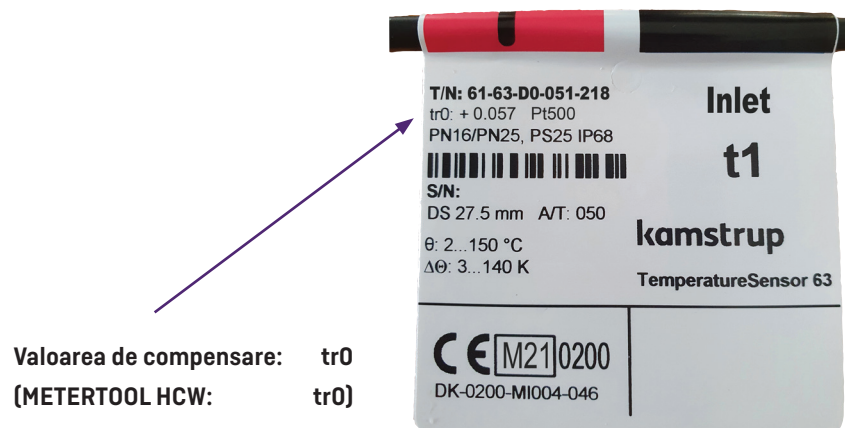


Domeniu de utilizare pentru senzorii de temperatură

Temperatura mediului ambiant	-10 °C...70 °C
Temperaturi pentru depozitare și transport	-25 °C...70 °C
Agent vehiculat	Apă încălzire centralizată
Temperatura agentului vehiculat	0...150 °C, 160 °C pentru o perioadă scurtă de timp
Nivel umiditate relativă	< 98 % condens
Clasă de protecție IP	IP 68
Clase mecanice aprobate	M1, M2
Niveluri de presiune aprobate pentru senzor de temperatură scurt cu imersie directă	PN16/PN25, PS25
Niveluri de presiune aprobate pentru senzori de temperatură cu imersie directă de $\varnothing 5,0$ mm/ $\varnothing 5,2$ mm cu piuliță olandeză din material compozit	PN16/PN25, PS25

Optimizarea preciziei temperaturilor tur și retur prin ajustarea decalajului

Contoarele de încălzire/răcire MULTICAL® 303, MULTICAL® 403, MULTICAL® 603 și MULTICAL® 803 dispun de funcția de compensare a temperaturilor. Aceasta face posibilă ajustarea temperaturilor tur și retur cu până la $\pm 0,99$ K. Valoarea compensării este determinată în timpul calibrării din fabrică a Kamstrup TemperatureSensor 63, iar când această valoare este integrată în contor deviația temperaturii tur și retur va fi de regulă mai mică de $\pm 0,1$ K. Pentru că atât temperatura tur și retur se ajustează cu aceeași valoare, compensarea nu influențează calculul energiei consumate.





Teci pentru senzori de temperatură de $\varnothing 5,8$ mm



Date tehnice

Lungimi disponibile	65 mm, 90 mm, 140 mm
Filet	Filet conic R $\frac{1}{2}$
Material	AISI 304 / nr. mat. 1.4301
Constantă de timp $\tau_{0,5}$	Max. 8 s
Cod conform aprobării de model	Teacă de 65 mm: 6557-340 Teacă de 90 mm: 6557-341 Teacă de 140 mm: 6557-342
Șurub de sigilare	3219-323
Niveluri de presiune	PN16/PN25, PS25
Viteza maximă a fluidului	3 m/s
Temperatură maximă de utilizare	150 °C
Clase mecanice aprobate	M1, M2

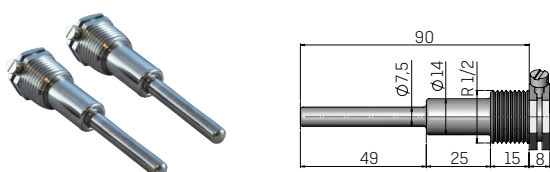
Teci utilizate în aplicații

Senzorii de temperatura cu $\varnothing 5,8$ mm detin aprobare de model si pentru utilizarea impreuna cu urmatoarele tipuri de teci:

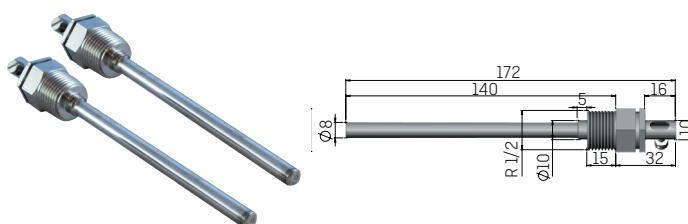
- 6557-324, Teaca otel inox, 65 mm, cu conector R1/2
- 6557-325, Teaca otel inox, 65 mm, cu conector G1/2B
- 6557-327, Teaca otel inox, 90 mm, cu conector R1/2
- 6557-328, Teaca otel inox, 90 mm, cu conector G1/2B
- 6557-309, Teaca otel inox, 90 mm, cu conector R1/2
- 6557-314, Teaca otel inox, 140 mm, cu conector R1/2

Exemples

6557-327



6557-314



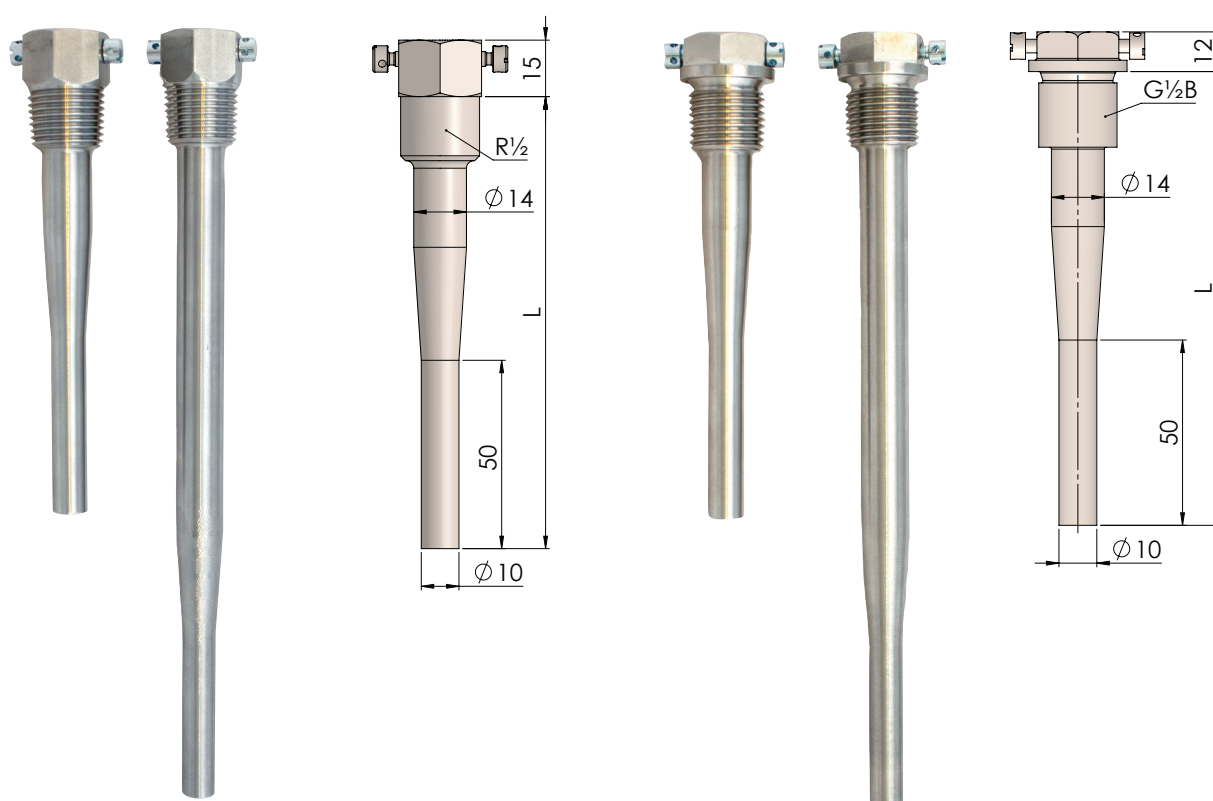


Teci conform EN 1434 pentru senzori de temperatură de $\varnothing 5,8$ mm/ $\varnothing 6,0$ mm



Date tehnice

Lungimi disponibile L	65 mm, 85 mm, 120 mm, 210 mm
Filet	Filet drept G $\frac{1}{2}$ B
Garnitură	Garnitură din cupru (inclusă în pungă cu 2 teci)
Material	AISI 316L / nr. mat. 1.4404
Constantă de timp $\tau_{0,5}$	Max. 10 s cu senzor de temperatură $\varnothing 6,0$ mm Max. 14 s cu senzor de temperatură $\varnothing 5,8$ mm
Cod conform aprobării de model	Teacă de 65 mm: 6557-355 Teacă de 85 mm: 6557-343 Teacă de 120 mm: 6557-344 Teacă de 210 mm: 6557-345
Șurub de sigilare	3219-324
Niveluri de presiune	PN16/PN25, PS25
Viteza maximă a fluidului	3 m/s
Temperatură maximă de utilizare	150 °C
Clase mecanice aprobate	M1, M2

Teci ranforsate conform EN 1434 pentru senzori de temperatură $\varnothing 5,8$ mm/ $\varnothing 6,0$ mm

Date tehnice

Lungimi disponibile	120 mm, 210 mm
Filet	Filet conic $R\frac{1}{2}$ sau filet drept $G\frac{1}{2}B$
Garnitură pentru teci cu filet drept $G\frac{1}{2}B$	Garnitură din cupru (inclusă în punga cu 2 teci)
Material	AISI 316L / nr. mat. 1.4404
Constantă de timp $\tau_{0,5}$	Max. 12 s cu senzor de temperatură $\varnothing 6,0$ mm Max. 16 s cu senzor de temperatură $\varnothing 5,8$ mm
Cod conform aprobării de model	Teci de 120 mm cu filet $R\frac{1}{2}$: 6557-350 Teci de 210 mm cu filet $R\frac{1}{2}$: 6557-351 Teci de 120 mm cu filet $G\frac{1}{2}B$: 6557-352 Teci de 210 mm cu filet $G\frac{1}{2}B$: 6557-353
Șurub de sigilare	3219-323
Niveluri de presiune	PN16/PN25/PN40, PS40
Viteza maximă a fluidului	10 m/s
Temperatură maximă de utilizare	180 °C
Clase mecanice aprobate	M1, M2

Accesorii

Nipluri

Date tehnice

Conexiune

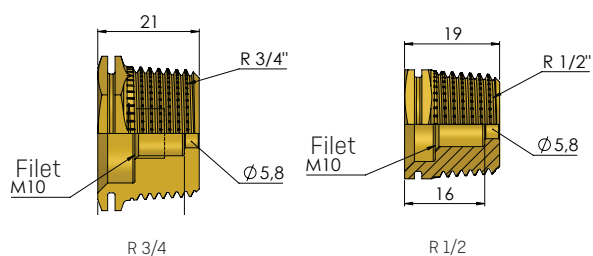
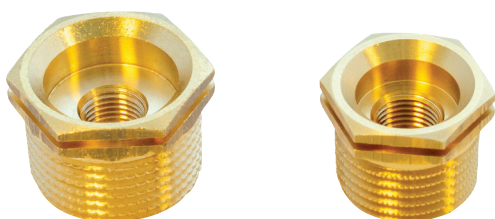
R $\frac{1}{2}$ or R $\frac{3}{4}$

Material

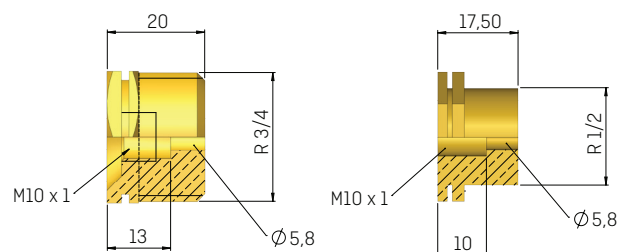
MS 58 Bb

Niplurile se pot utiliza atât în instalații PN16 cât și PN25.

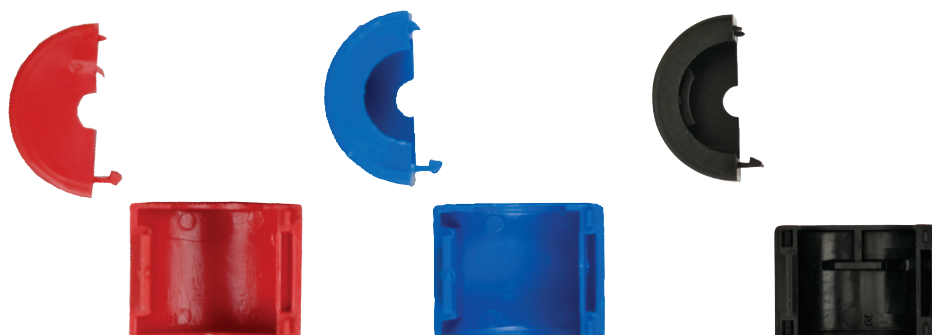
Nipluri cu adâncime de imersie sporită



Nipluri având capace de sigilare



Capace de sigilare



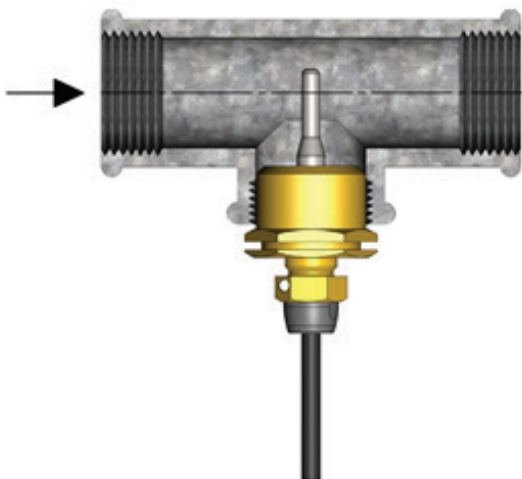
Dispozitiv de instalare



Exemple de montaj

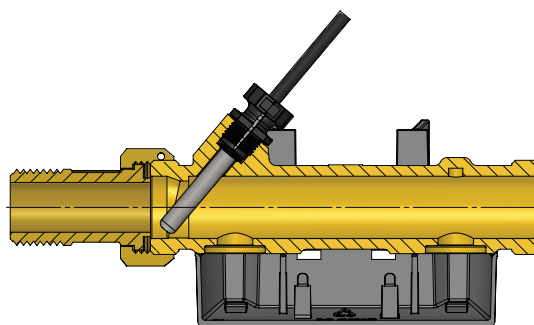
Exemplul 1

Senzor de temperatură scurt cu imersie directă montat în teau cu un niplu



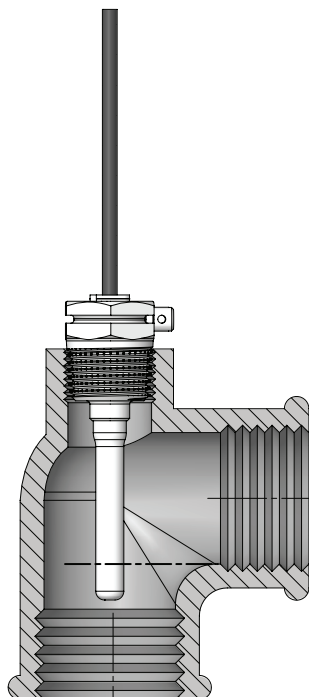
Exemplul 2

Senzor de temperatură $\varnothing 5,2$ mm montat în MULTICAL® 303

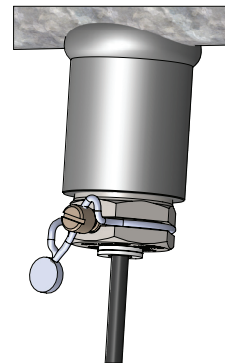
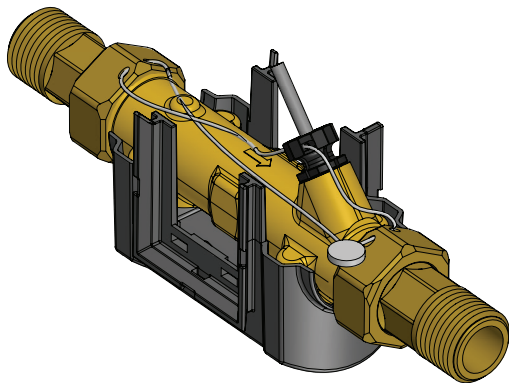
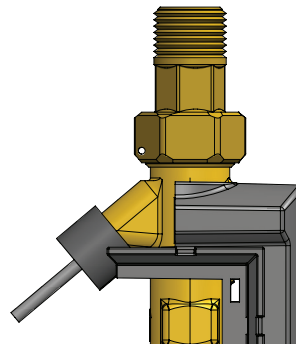
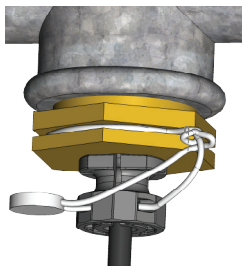
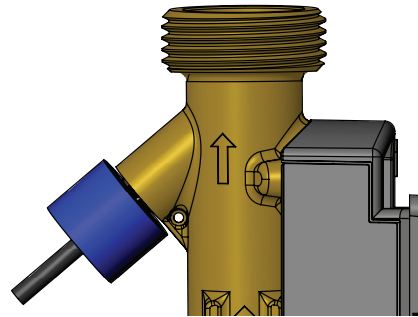
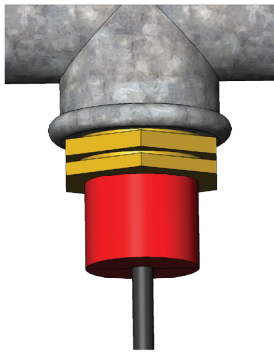
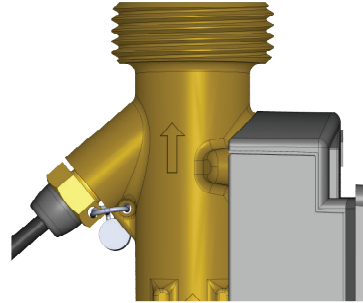
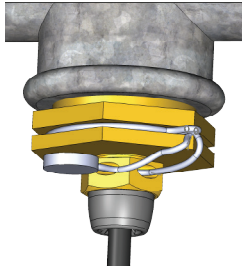


Exemplul 3

Senzor cu teacă $\varnothing 5,8$ mm montat la un unghi de 90° folosind teaca, tip 6557-340



Exemple de sigilare



Coduri de comandă

Set de senzori de temperatură

Cod de comandă *	Descriere
61-63-D0-051-XXX	Set de senzori de temperatură cu imersie directă Pt500 (2 buc.) cu cablu de 1,5 m
61-63-D0-052-XXX	Set de senzori de temperatură cu imersie directă Pt500 (2 buc.) și cablu de 3 m
61-63-D0-061-XXX	Set de senzori de temperatură cu imersie directă Pt500 de $\varnothing 5,0$ mm (2 buc.) și cablu de 1,5 m
61-63-D0-062-XXX	Set de senzori de temperatură cu imersie directă Pt500 de $\varnothing 5,0$ mm (2 buc.) și cablu de 3 m
61-63-D0-071-XXX	Set de senzori de temperatură cu imersie directă Pt500 de $\varnothing 5,2$ mm (2 buc.) și cablu de 1,5 m
61-63-D0-072-XXX	Set de senzori de temperatură cu imersie directă Pt500 de $\varnothing 5,2$ mm (2 buc.) și cablu de 3 m
61-63-D0-073-XXX	Set de senzori de temperatură cu imersie directă Pt500 de $\varnothing 5,2$ mm (2 buc.) și cablu de 5 m
61-63-D0-081-XXX	Set de senzori cu teci Pt500 de $\varnothing 5,8$ mm (2 buc) și cablu de 1,5 m
61-63-D0-082-XXX	Set de senzori cu teci Pt500 de $\varnothing 5,8$ mm (2 buc) și cablu de 3 m
61-63-D0-083-XXX	Set de senzori cu teci Pt500 de $\varnothing 5,8$ mm (2 buc) și cablu de 5 m
61-63-D0-084-XXX	Set de senzori cu teci Pt500 de $\varnothing 5,8$ mm (2 buc) și cablu de 10 m
61-63-D0-091-XXX	Set de senzori cu teci Pt500 de $\varnothing 6,0$ mm (2 buc) și cablu de 1,5 m
61-63-D0-092-XXX	Set de senzori cu teci Pt500 de $\varnothing 6,0$ mm (2 buc) și cablu de 3 m
61-63-D0-093-XXX	Set de senzori cu teci Pt500 de $\varnothing 6,0$ mm (2 buc) și cablu de 5 m
61-63-D0-094-XXX	Set de senzori cu teci Pt500 de $\varnothing 6,0$ mm (2 buc) și cablu de 10 m

* Codul de comandă poate varia în funcție de aprobările de model locale

Teci pentru senzorii cu teacă

Cod de comandă	Descriere	Număr de tip pentru teacă
6557-440	Pungă cu 2 teci de $\varnothing 5,8$ mm cu filet $R\frac{1}{2}$, lungime 65 mm	6557-340
6557-441	Pungă cu 2 teci de $\varnothing 5,8$ mm cu filet $R\frac{1}{2}$, lungime 90 mm	6557-341
6557-442	Pungă cu 2 teci de $\varnothing 5,8$ mm cu filet $R\frac{1}{2}$, lungime 140 mm	6557-342
6557-455	Pungă cu 2 teci de $\varnothing 5,8$ mm/ $\varnothing 6,0$ mm cu filet $G\frac{1}{2}B$, lungime 65 mm	6557-355
6557-443	Pungă cu 2 teci de $\varnothing 5,8$ mm/ $\varnothing 6,0$ mm cu filet $G\frac{1}{2}B$, lungime 85 mm	6557-343
6557-444	Pungă cu 2 teci de $\varnothing 5,8$ mm/ $\varnothing 6,0$ mm cu filet $G\frac{1}{2}B$, lungime 120 mm	6557-344
6557-445	Pungă cu 2 teci de $\varnothing 5,8$ mm/ $\varnothing 6,0$ mm cu filet $G\frac{1}{2}B$, lungime 210 mm	6557-345
6557-450	Pungă cu 2 teci ranforsate, de $\varnothing 5,8$ mm/ $\varnothing 6,0$ mm cu filet $R\frac{1}{2}$, lungime 120 mm	6557-350
6557-451	Pungă cu 2 teci ranforsate, de $\varnothing 5,8$ mm/ $\varnothing 6,0$ mm cu filet $R\frac{1}{2}$, lungime 210 mm	6557-351
6557-452	Pungă cu 2 teci ranforsate, de $\varnothing 5,8$ mm/ $\varnothing 6,0$ mm cu filet $G\frac{1}{2}$, lungime 120 mm	6557-352
6557-453	Pungă cu 2 teci ranforsate, de $\varnothing 5,8$ mm/ $\varnothing 6,0$ mm cu filet $G\frac{1}{2}$, lungime 210 mm	6557-353

Coduri de comandă

Accesorii

Cod de comandă	Descriere
6556-546	Niplu distanțier R½ pentru senzor de temperatură scurt cu imersie directă, adâncime de imersie crescută
6556-547	Niplu distanțier R¾ pentru senzor de temperatură scurt cu imersie directă, adâncime de imersie crescută
6556-492	Niplu distanțier R¾ pentru senzor de temperatură scurt cu imersie directă, adecvat utilizării cu capac de sigilare
6556-491	Niplu distanțier R½ pentru senzor de temperatură scurt cu imersie directă, adecvat utilizării cu capac de sigilare
2210-233	Garnitură din fibre pentru senzor de temperatură scurt cu imersie directă
3026-517	Capac de sigilare roșu, pentru senzor de temperatură scurt cu imersie directă
3026-518	Capac de sigilare albastru, pentru senzor de temperatură scurt cu imersie directă
3026-1034	Capac de sigilare negru, pentru senzor de temperatură cu imersie directă de ø5,0 mm/ø5,2 mm
3024-835	Cheie de instalare pentru senzor de temperatură scurt cu imersie directă
3026-1330	Capac de sigilare gri pentru ½"
3026-1331	Capac de sigilare gri pentru 3/4"
3130-288	Pungă cu garnitura inel 2 buc., șaibă plată 2 buc. și dispozitiv de instalare 1 buc.
3130-291	Șaibe plate pentru senzor de temperatură ø5,0mm/ø5,2mm, 50 buc.
6699-052	Racord din material compozit pentru senzor temperatură ø5,0mm/ø5,2mm, 20 buc.
6699-053	Garnitură inel pentru senzor temperatură ø5,0mm/ø5,2mm, 20 buc.

Cod de comandă	Descriere	Cod de comandă pentru teacă
3219-323	Șurub de sigilare pentru ø5,8 mm	
	Teacă 65 mm	6557-340
	Teacă 90 mm	6557-341
	Teacă 140 mm	6557-342
3219-323	Șurub de sigilare pentru EN 1434 ø5,8/ø6,0 mm ranforsat	
	Teacă 120 mm (R1/2)	6557-350
	Teacă 210 mm (R1/2)	6557-351
	Teacă 120 mm (G1/2B)	6557-352
	Teacă 210 mm (G1/2B)	6557-353
3219-324	Șurub de sigilare pentru EN 1434 ø5,8/ø6,0 mm	
	Teacă 65 mm	6557-355
	Teacă 85 mm	6557-343
	Teacă 120 mm	6557-344
	Teacă 210 mm	6557-345
3130-108	Șurub de sigilare pentru teacă de 65 mm, versiune veche	6557-324
3130-108	Șurub de sigilare pentru teacă de 90 mm, versiune veche	6557-327

Kamstrup A / S Representative Office

24 Delea Veche Street, Building A, 2nd
office - ground floor
2nd District, Bucharest 024102
Romania
T: +40 724 297 077
ria@kamstrup.com
kamstrup.com