

Dátový list

MULTICAL® 803

Merač tepla a chladu pre obchod a priemysel

- Plne programovateľný dátový register s minútovými registrami
- 2-sekundový integračný interval
- 4 komunikačné moduly
- Rozlíšenie displeja 7 až 8 znakov
- Používateľsky priateľské rozhranie s 3 tlačidlami
- Veľký podsvietený displej
- Trieda krytia IP65
- 6-ročná záložná batéria
- Automatická detekcia Kamstrup ULTRAFLOW®
- Automatická detekcia snímača teploty Pt
- Kompatibilný so zmesnými kvapalinami



MID 2014/32/EU

CE M24 0200

EN 1434

DK-BEK 1178 - 06/11/2014



EN 1434

Obsah

Popis	3
Mechanická konštrukcia	4
Mechanické údaje	5
Schválené údaje merača	6
Presnosť	7
Rozmerové náčrty	8
Elektrické údaje	9
Varianty produktu	11
Konfigurácia merača	13
Typy informačných kódov na displeji	15
Príslušenstvo	16

Popis

MULTICAL® 803 je robustné a všestranné počítadlo vhodné ako merač tepla, merač chladu alebo kombinovaný merač tepla/chladu spolu s 1 alebo 2 prietokomerami a 1, 2, 3 alebo 4 teplotnými snímačmi. Tento merač je určený na meranie spotreby energie u takmer všetkých typov tepelných inštalácií, v ktorých sa ako prenosové médium používa voda.

MULTICAL® 803 sa okrem merania tepla a chladu môže používať aj na monitorovanie únikov, permanentné monitorovanie výkonnosti, ako obmedzovač výkonu a prietoku pomocou regulácie ventilov, ako aj na meranie spotreby energie v otvorených aj uzatvorených systémoch.

Podľa normy EN 1434 a smernice MID môže byť MULTICAL® 803 skonštruovaný ako „počítadlo“ so samostatným typovým schválením a overením. Vrchná časť počítadla MULTICAL® 803 sa dá od pripájacej základne oddeliť 4 mm imbusovým kľúčom po odstránení montážnej plomby.

Prístroj MULTICAL® 803 obsahuje 2 vstupy pre prietokomery, ktoré sa dajú použiť pre elektronické aj mechanické prietokomery. Hodnota impulzu sa dá nakonfigurovať od 0,001 do 300 impulzov/liter a počítadlo sa dá nakonfigurovať na všetky nominálne veľkosti prietokomerov od 0,6 do 15 000 m³/h. Počítadlo sa štandardne dodáva s galvanicky spojenými vstupmi pre prietokomer, ktoré sú vhodné pre ULTRAFLOW® a napríklad spínače s jazýčkovými kontaktmi. Okrem toho sa môže dodať aj pripojenie dosky plošných spojov s 2 galvanicky izolovanými vstupmi prietokomera.

Akumulovaná tepelná energia a/alebo energia chladenia sa dá zobrazovať v jednotkách kWh, MWh, GJ alebo Gcal vždy vo forme 7 alebo 8 platných číslic plus jednotka merania. Displej

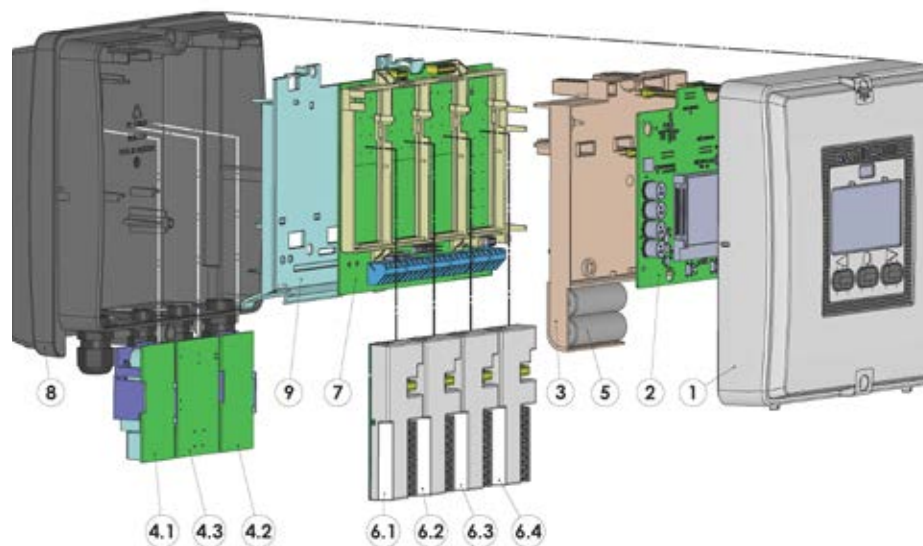
bol špeciálne navrhnutý s ohľadom na dosiahnutie dlhej životnosti a ostrého kontrastu pri širokom rozsahu teplôt a MULTICAL® 803 má štandardne podsvietený displej.

MULTICAL® 803 sa môže napájať zo siete 24 VAC alebo 230 VAC. Zabudovaná záložná batéria tiež zaisťuje, že merač bude naďalej merať spotrebu energie 6 rokov v prípade výpadku napätia. Navyše je možné pripojiť záložnú batériu do zásuvky modulu M1, vďaka čomu napríklad ostanú zbernice M-Bus alebo wM-Bus v činnosti aj počas výpadku napätia.

Pri konštrukcii prístroja MULTICAL® 803 sa kládol veľký dôraz na flexibilitu prostredníctvom programovateľných funkcií a prídavných modulov s cieľom zabezpečiť optimálne používanie v širokom spektre aplikácií.

Funkcia Auto Detect [Automatická detekcia] UF umožňuje výmenu zariadenia ULTRAFLOW® X4 na merači MULTICAL® 803 bez potreby opätovnej konfigurácie (zmena kódu CCC). Prístroj MULTICAL® 803 dokáže pomocou funkcie X4 automaticky nastaviť údaj impulzu a hodnotu qp tak, aby sa zhodovali s pripojeným zariadením ULTRAFLOW® X4. Funkcia Auto Detect [Automatická detekcia] UF sa aktivuje kódom CCC 8xx a spúšťa sa po opätovnom zložení vrchnej časti počítadla a základne. Okrem toho má merač MULTICAL® 803 automatickú konverziu medzi snímačmi Pt100 a Pt500 prostredníctvom automatickej detekcie Pt. Merač dokonca rozpoznáva typ pripojeného teplotného snímača. Všetky pripojené snímače však musia byť rovnakého typu.

Mechanická konštrukcia



- | | | | |
|-----|--|-----|---|
| 1 | Vrchný kryt s prednými tlačidlami a laserovým gravírovaním | 6.1 | Zásuvka na modul M1 |
| 2 | Doska plošných spojov s mikroradičom, displejom atď. | 6.2 | Zásuvka na modul M2 |
| 3 | Overovací kryt (môže sa otvoriť len v autorizovanom laboratóriu) | 6.3 | Zásuvka na modul M3 |
| 4.1 | Povinný zdroj napájania | 6.4 | Zásuvka na modul M4 |
| 4.2 | Voliteľný zdroj napájania | 7 | Pripojenie dosky plošných spojov |
| 4.3 | Voliteľný zdroj napájania (izolovaný 24 VDC) | 8 | Zadný kryt s káblovými priechodkami |
| 5 | Záložná batéria | 9 | Kryt zdroja napájania (odstrániť ho môže len oprávnená osoba) |

Mechanické údaje

Hmotnosť	1150 g vrátane záložnej batérie
Teplota okolia	5...55 °C bez kondenzácie, uzavreté priestory (inštalácia v interiéri)
Trieda krytia	IP65
Teploty média ULTRAFLOW®	2...130 °C
	Pri teplotách pod teplotou okolia alebo nad 90 °C v prietokomeri sa odporúča montáž počítadla na stenu.
Médium v zariadení ULTRAFLOW®	Voda (voda centrálného vykurovania podľa opisu v normách CEN TR 16911 a AGFW FW510)
Teplota pri skladovaní	-25...60 °C (vypustený prietokomer)
Pripojovací kábel	M12: ø 3...8 mm M16: ø 4...10 mm
Napájací kábel	ø 4...10 mm
Materiály	
Súčiastky z kompozitnej zliatiny	Termoplast, PC 10 % GF
Tesnenie	Neoprénová guma
Tlačidlá	Guma EPDM

Schválené údaje merača

Schválenia

- Schválenie merača tepla	DK-0200-MI004-042	Stanovené minimálne teploty sa týkajú typového schválenia.
- Teplotný rozsah	θ : 2 °C...180 °C	
- Diferenciálna oblasť	$\Delta\theta$: 3 K...178 K	Merač nemá vypínač pre nízku teplotu, a preto meria do 0,01 °C a 0,01 K.
- Merač chladu	TS 27.02 013	
- Teplotný rozsah	θ : 2 °C...180 °C	Oblasť teploty -40 °C ...140 °C označuje technickú funkčnú oblasť, v ktorej počítadlo počíta energiu.
- Diferenciálna oblasť	$\Delta\theta$: 3 K...178 K	
- Kombinovaný merač tepla/chladu	Označené s DK-0200-MI004-042 a TS 27.2 013, ako aj ročným označením smernice MID	Teplotná oblasť pre akúkoľvek inštaláciu závisí od inštalácie a typu použitej kvapaliny a roztoku.
- Teplotný rozsah	θ : 2 °C...180 °C	
- Diferenciálny rozsah	$\Delta\theta$: 3 K...178 K	
- Zmiešaný prietokomer	EN 1434 bez schválenia MID	
- Teplotný rozsah	θ : -40 °C...140 °C	
- Diferenciálna oblasť	$\Delta\theta$: 3 K...180 K	

Normy

EN 1434:2007/AC:2007
 EN 1434:2015+A1:2018
 FprEN 1434:2022 z 2022-04

Smernice EÚ

Smernica o meradlách
 Smernica o nízkom napätí
 Smernica o elektromagnetickej kompatibilite
 Smernica o rádiových zariadeniach
 Smernica RoHS
 Smernica o tlakových zariadeniach

Označenie EN 1434

Triedy ochrany životného prostredia A a C

Označenie MID

- Mechanické prostredie
 - Elektromagnetické prostredie
- Triedy M1 a M2
 Triedy E1 a E2
 5...55 °C bez kondenzácie, uzavreté priestory (inštalácia v interiéri)

Pripojenie teplotného snímača

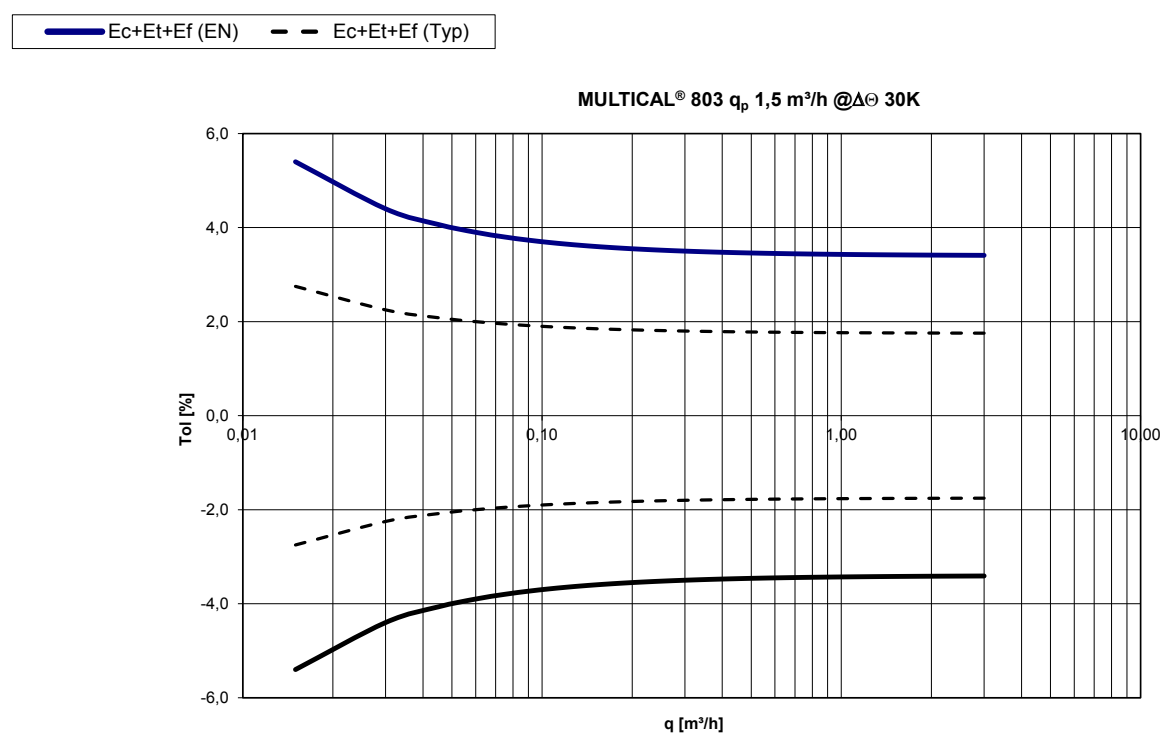
- Typ 803-A
- Pt100 alebo Pt500 – EN 60 751, 2-vodičové alebo 4-vodičové pripojenie

Presnosť

Komponenty merača tepla	MPE podľa normy EN 1434-1	Typická presnosť
MULTICAL® 803	$E_c = \pm [0,5 + \Delta\Theta \text{ min}/\Delta\Theta] \%$	$E_c = \pm [0,15 + 2/\Delta\Theta] \%$
ULTRAFLOW®	$E_f = \pm [2 + 0,02 q_p/q]$, nie však viac ako $\pm 5 \%$	$E_f = \pm [1 + 0,01 q_p/q] \%$
Pár snímačov	$E_t = \pm [0,5 + 3 \Delta\Theta \text{ min}/\Delta\Theta] \%$	$E_t = \pm [0,4 + 4/\Delta\Theta] \%$

MULTICAL® 803 a ULTRAFLOW® $q_p 1,5 \text{ m}^3/\text{h} @ \Delta\Theta 30 \text{ K}$

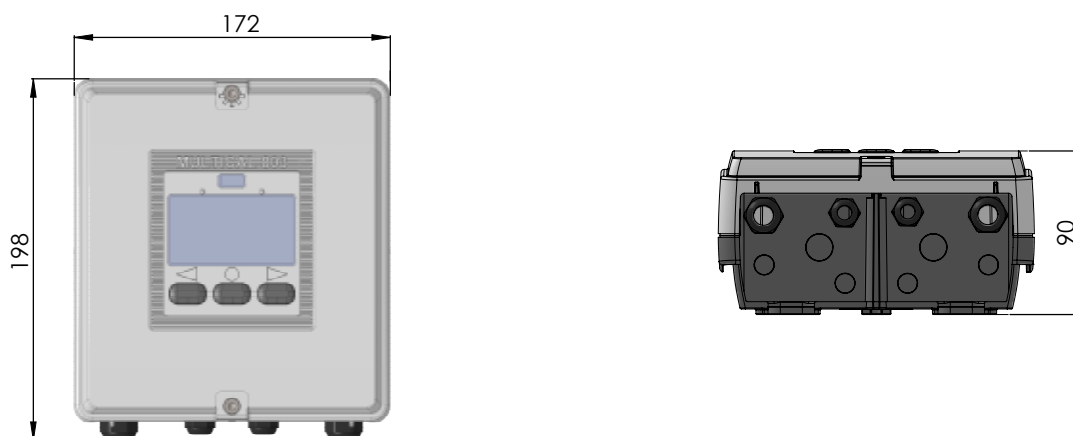
Celková typická presnosť prístroja MULTICAL® 803, páru snímačov a zariadenia ULTRAFLOW® v porovnaní s normou EN 1434-1.



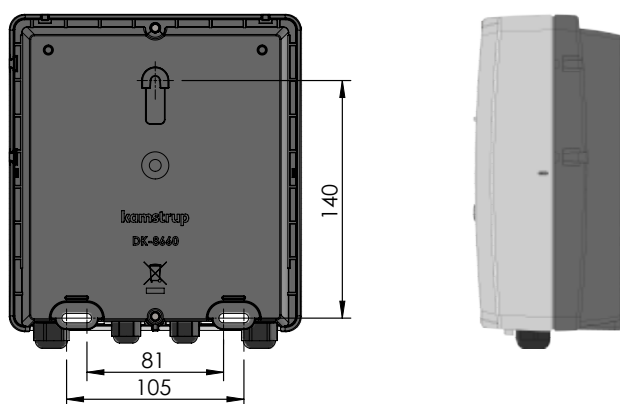
Rozmerové náčrty

Všetky rozmery sú v [mm].

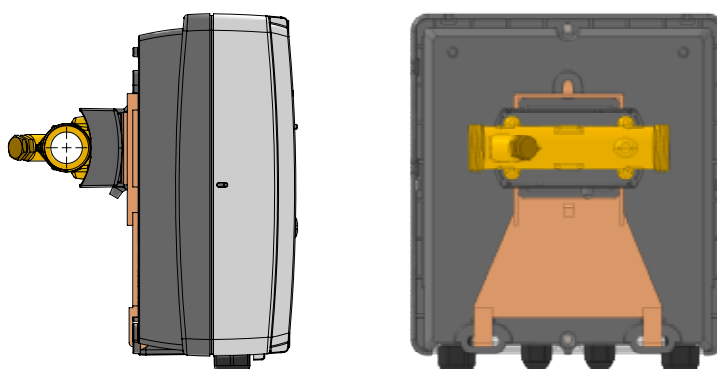
Mechanické rozmery počítadla MULTICAL® 803



Základňa počítadla



Prístroj MULTICAL® 803 namontovaný na zariadení ULTRAFLOW® so závitovým pripojením G $\frac{3}{4}$ x 110 mm



Elektrické údaje

Údaje počítadla

Displej	LCD – 7 až 8 znakov, výška znaku 10 mm
Rozlíšenia	999,9999 - 9999,999 - 99999,99 - 999999,9 - 9999999 9999,9999 - 99999,999 - 999999,99 - 9999999,9 - 99999999
Jednotky energie	MWh – kWh – GJ – Gcal
Dátový register (EEPROM) – Intervaly zápisu údajov – Obsah registra – Štandardný profil registra	Programovateľný Od 1 minúty po 1 rok Vybrať možno všetky registre 20 rokov, 36 mesiacov, 460 dní, 72 hodín
Informačný register (EEPROM)	280 informačných kódov (posledných 50 je zobrazených na displeji)
Hodiny/kalendár (so záložnou batériou)	Hodiny, kalendár, kompenzácia priestupného roka, cieľový dátum
Letný čas/zimný čas (DST)	Programovateľný Táto funkcia sa dá vypnúť, aby sa používal „normalizovaný technický čas“
Presnosť hodín	Bez externého nastavenia: Menej ako 15 min./rok S externým nastavením každých 48 hodín: Menej ako 7 sekúnd oproti oficiálnemu času
Dátová komunikácia	Protokol KMP s CRC16 používaný na optickú komunikáciu a pre moduly
Energia teplotných snímačov	< 10 μ W RMS
Zdroj napájania	3,6 VDC \pm 0,1 VDC
Záložná batéria	3,6 VDC, 2 x A lítiové
Sieťové napájanie	230 VAC +15/-30 %, 50/60 Hz 24 VAC \pm 50 %, 50/60 Hz alebo 24 VDC +75/-25 %
Izolačné napätie	3,75 kV
Príkion	< 1 W pre typ 803-0000000-A a b < 7 W pre typ 803-0000000-C a d

Elektrické údaje

Meranie teploty	t1 Prívod	t2 Vratná	t3 Kontrolná	t4 Extra	$\Delta\Theta(t1 - t2)$ Meranie tepla	$\Delta\Theta(t2 - t1)$ Meranie chladu	t5 Predvoľba pre A1 a A2	
Merací rozsah 803-A, 2/4-vodičový, Pt100/Pt500 803-M, 2/4-vodičový, Pt100/Pt500	0,00...185,00 °C (t1 a t2: schválený pre 2,00...180,00 °C) -42,00...143,00 °C (označené na merači -40 °C...140 °C)							
Nastavenie posunu	± 0,99 K nastavenie spoločného nulového bodu pre t1, t2, t3 a t4 Poznámka: Nastavenie posunu je aktívne iba pri nameraných teplotách. Ak bola napríklad ako hodnota predvoľby zvolená teplota t3, posun nebude mať vplyv na hodnotu predvoľby.							
Max. dĺžky káblov (priemer kábla max. ø 6 mm)	Pt100, 2-vodičový	Pt100, 4-vodičový	Pt500, 2-vodičový	Pt500, 4-vodičový				
	2 x 0,25 mm ² : 2,5 m 2 x 0,50 mm ² : 5 m 2 x 1,00 mm ² : 10 m	4 x 0,25 mm ² : 100 m	2 x 0,25 mm ² : 10 m	4 x 0,25 mm ² : 100 m				
Meranie prietoku V1/V2	ULTRAFLOW® V1: 9-10-11 V2: 9-69-11		Spínače s jazýčkovými kontaktmi V1: 10-11 V2: 69-11		Spínače FET V1: 10-11 V2: 69-11		24 V aktívne impulzy V1: 10B-11B V2: 69B-79B	
Kód CCC	1xx-2xx-4xx-5xx-8xx		0xx		9xx		2xx a 9xx	
EN 1434, trieda impulzu	IC		IB		IB		[IA]	
Impulzný vstup	680 kΩ zdvih do 3,6 V		680 kΩ zdvih do 3,6 V		680 kΩ zdvih do 3,6 V		12 mA pri 24 V	
Impulz ZAPNUTÝ	< 0,4 V za > 1 ms		< 0,4 V za > 300 ms		< 0,4 V za > 30 ms		< 4 V za > 3 ms	
Impulz VYPNUTÝ	> 2,5 V za > 4 ms		> 2,5 V za > 100 ms		> 2,5 V za > 70 ms		> 12 V za > 4 ms	
Impulzná frekvencia	< 128 Hz		< 1 Hz		< 8 Hz		< 128 Hz	
Integračná frekvencia	< 1 Hz		< 1 Hz		< 1 Hz		< 1 Hz	
Elektrická izolácia	Nie		Nie		Nie		2 kV	
Max. dĺžka kábla	10 m		10 m		10 m		100 m	
Max. dĺžka kábla s predlžovacou skrinkou na kábel, typ 66-99-036	30 m		30 m		30 m		-	
Impulzné vstupy In-A/In-B	Elektronický spínač				Spínač s jazýčkovými kontaktmi			
Impulzný vstup	680 kΩ zdvih do 3,6 V				680 kΩ zdvih do 3,6 V			
Impulz ZAPNUTÝ	< 0,4 V za > 30 ms				< 0,4 V za > 500 ms			
Impulz VYPNUTÝ	> 2,5 V za > 30 ms				> 2,5 V za > 500 ms			
Impulzná frekvencia	< 3 Hz				< 1 Hz			
Elektrická izolácia	Nie				Nie			
Max. dĺžka kábla	25 m				25 m			
Požiadavky na externý kontakt	Zvodový prúd pri otvorenej funkcii < 1 μA							
Impulzné výstupy Out-C/Out-D	HC-003-11 (pred 2017-05) HC-003-21/-31 (pred 2018-04)				HC-003-11 (po 2017-05) HC-003-21/-31 (po 2018-04)			
Typ impulzného výstupu	Otvorený kolektor (OB)				Opto FET			
Externé napätie	5...30 VDC				1...48 VDC/VAC			
Prúd	< 10 mA				< 50 mA			
Zvyškové napätie	U _{CE} ≈ 1 V pri 10 mA				R _{ON} ≤ 40 Ω			
Elektrická izolácia	2 kV				2 kV			
Max. dĺžka kábla	25 m				25 m			

Varianty produktu

Typové číslo merača MULTICAL® 803

Typové číslo merača MULTICAL® 803	Statické údaje Zapísané v prednej časti merača 803-X-X-XX-		Dynamické údaje merača Zobrazené na displeji X-XX-X-		Dynamické údaje modulu Zobrazené na displeji XX-XX-XX-XX			
	Typ 803-	□ - □ - □□ -	□ - □□ - □ -	□□ - □□ - □□ - □□	□□ - □□ - □□ - □□	□□ - □□ - □□ - □□	□□ - □□ - □□ - □□	□□ - □□ - □□ - □□
Typ počítadla								
Pt100/Pt500 2/4-vodičový, t1-t2-t3-t4. V1-V2, podsvietený displej	A							
Pt100/Pt500 2/4-vodičový, t1-t2-t3-t4. V1-V2, podsvietený displej (Len zmesné kvapaliny)	M							
Typ merača								
Merač tepla, MID modul B+D		2						
Merač tepla/chladu, MID modul B+D a TS 27.02 *	$\theta_{HC} = VYP.$	3						
Merač tepla. Národné schválenie typu		4						
Merač chladu, TS 27.02+BEK1178		5						
Merač tepla/chladu, MID modul B+D a TS 27.02 *	$\theta_{HC} = ZAP.$	6						
Merač objemu, teplá voda		7						
Merač objemu, studená voda		8						
Merač spotreby energie		9						
Mixed Fluid		G						
Kód krajiny								
Stanovuje spoločnosť Kamstrup po prijatí objednávky			XX					
Typ pripojenia prietokomera								
Dodáva sa s jedným zariadením ULTRAFLOW®				1				
Dodáva sa s dvoma identickými zariadeniami ULTRAFLOW®				2				
Prípravený pre jedno zariadenie ULTRAFLOW®				7				
Prípravený pre dve identické zariadenia ULTRAFLOW®				8				
Prípravený pre prietokomer s rýchlymi a bezskokovými elektronickými impulzmi				C				
Prípravený pre prietokomer s pomalými a bezskokovými elektronickými impulzmi				J				
Prípravený pre prietokomer s pomalými impulzmi so skokom				L				
Prípravený pre prietokomer s 24 V aktívnymi impulzmi				P				
Dodaný s jedným prietokomerom (Len zmesné kvapaliny)				G				
Sada snímačov teploty								
Dodané bez snímačov teploty					00			
2-vodičové Pt500 snímače teploty								
Krátke priame snímače teploty, 2 ks. DS 27,5 mm			L 1,5 m – 3,0 m	5x				
Krátke priame snímače teploty, 2 ks. DS 38,0 mm			L 1,5 m – 3,0 m	2x				
Snímače teploty do puzdier, 2/3 ks. PL ø5,8 mm			L 1,5 m – 10 m	8x				
2-vodičové Pt100 snímače teploty								
Krátke priame snímače teploty, 2 ks. DS 27,5 mm alebo DS 38,0 mm			L 2,0 m	Jx				
4-vodičové Pt500/Pt100 snímače teploty								
Snímače teploty do puzdier s pripájacou hlavou, 2 ks. PL ø6,0 mm			L 105 mm – 230 mm	Ax				
Snímače teploty do puzdier s pripájacou hlavou, 2 ks. PL ø5,8 mm			L 65 mm – 180 mm	Cx				
Napájacie moduly								
1 x 230 VAC, napájanie 2 komunikačných modulov (M1 + M2)				A				
1 x 24 VAC/VDC, napájanie 2 komunikačných modulov (M1 + M2)				b				
2 x 230 VAC, napájanie 4 komunikačných modulov (M1 + M2 + M3 + M4)			1 x 24 VDC pomocné napájanie	C				
2 x 24 VAC/VDC, napájanie 4 komunikačných modulov (M1 + M2 + M3 + M4)			1 x 24 VDC pomocné napájanie	d				

* V niektorých krajinách, merače typu 3 a 6 s duálnou funkcionalitou, majú povinnosť prídelenia MID, vzhľadom na národné zákony.

Varianty produktu

Typové číslo merača MULTICAL® 803	Statické údaje Zapísané v prednej časti merača 803-X-X-XX-	Dynamické údaje merača Zobrazené na displeji X-XX-X-	Dynamické údaje modulu Zobrazené na displeji XX-XX-XX-XX			
			M1	M2	M3	M4
Komunikačný modul (4 zásuvky na moduly)						
Žiadny modul			00	00	00	00
Data Pulse, inputs (In-A, In-B)			10	10	10	10
Data Pulse, outputs (Out-C, Out-D)			11	11	11	11
Wired M-Bus, inputs (In-A, In-B)			20	20	20	20
Wired M-Bus, outputs (Out-C, Out-D)			21	21	21	21
Wired M-Bus, Thermal Disconnect			22	22	22	22
linkIQ/wM-Bus, inputs (In-A, In-B), EU			32	32		
linkIQ/wM-Bus, outputs (Out-C, Out-D), EU			33	33		
wM-Bus, inputs (In-A, In-B), 912,5/915/918,5 MHz			34	34		
Analog outputs 2 x 0/4...20 mA					40	40
Analog inputs 2 x 4...20 mA/0...10 V					41	
PQT Controller					43	
Low Power Radio, inputs (In-A, In-B), 434 MHz			50			
Low Power Radio GDPR, inputs (In-A, In-B), 434 MHz			51			
NB-IoT, inputs (In-A, In-B)			56			
LON TP/FT-10, inputs (In-A, In-B)			60	60	60	60
BACnet MS/TP, inputs (In-A, In-B)			66	66	66	66
Modbus RTU, inputs (In-A, In-B)			67	67	67	67
2G/4G Network			80			
BACnet IP, inputs (In-A, In-B)			81	81	81	81
Modbus/KMP TCP/IP, inputs (In-A, In-B)			82	82	82	82
READY TCP/IP, inputs (In-A, In-B)			83	83	83	83
High Power Radio Router, inputs (In-A, In-B), 444 MHz			84			
High Power Radio Router GDPR, inputs (In-A, In-B), 444 MHz			85			

Viac informácií o variantoch produktu získate od spoločnosti Kamstrup A/S.

Konfigurácia merača

	A	B	CCC	DDD	EE	FF	GG	L	M	N	PP	RR	T	VVV
Poloha prietokomera														
Prívod		3												
Vratná		4												
Meracia jednotka														
GJ		2												
kWh		3												
MWh		4												
Gcal		5												
Kódy CCC funkcie Auto Detect (ULTRAFLOW® x4)														
Normálne rozlíšenie (7 znakov)			807											
Normálne rozlíšenie (8 znakov)			808											
Vysoké rozlíšenie (8 znakov)			818											
Statické kódy CCC														
Jazýčkový kontakt (7 znakov)			0xx											
Elektronické, rýchle impulzy (7 znakov)			1xx											
Elektronické, rýchle impulzy (8 znakov)			2xx											
Kamstrup, UF X4 (7 znakov)			4xx											
Kamstrup, UF X4 (8 znakov)			5xx											
Elektronické, pomalé impulzy (7 znakov)			9xx											
Displej														
Merač tepla (štandardný)				210										
Merač tepla/chladu (štandardný)				310										
Merač chladu (štandardný)				510										
Tarifý														
Žiadna aktívna tarifa					00									
Výkonová tarifa					11									
Prietoková tarifa					12									
Tarifa t1-t2					13									
Prívodová tarifa					14									
Vývodová tarifa					15									
Časovo kontrolovaná tarifa					19									
Objemová tarifa vykurovania/chladenia					20									
Tarifa PQ					21									
Impulzné vstupy In-A/In-B														
10 m ³ /h, 10 l/imp, predbežné počítadlo 1 (štandardné)						24	24							
Integračný režim														
Rýchly režim (2 s)			Displej zapnutý							4				
Rýchly režim (2 s)			Displej a podsvietenie zapnuté							9				
Únikové limity (V1/V2)														
VYP.													0	
1,0 % hodnoty q _p + 20 % hodnoty q													1	
1,0 % hodnoty q _p + 10 % hodnoty q													2	
0,5 % hodnoty q _p + 20 % hodnoty q													3	
0,5 % hodnoty q _p + 10 % hodnoty q													4	
Únikové limity studenej vody (In-A/In-B)														
VYP.														0
30 min. bez impulzov														1
Jedna hodina bez impulzov														2
Dve hodiny bez impulzov														3

Konfigurácia merača

A - B - CCC - DDD - EE - FF - GG - L - M - N - PP - RR - T - VVV

Impulzné výstupy Out-C/Out-D		
Out-C: V1/4	5 ms	73
Out-C: V1/4 Out-D: V2/1	3,9 ms	80
Out-C: V1/1	3,9 ms	82
Out-C: V1/4	22 ms	83
E1 a V1 alebo E3 a V1	10 ms	94
E1 a V1 alebo E3 a V1	32 ms	95
E1 a V1 alebo E3 a V1	100 ms (0,1 s)	96
Kontrolovaný výstup založený na dátových príkazoch		99
Profil dátového registra		
Štandardný profil dátového registra		30
Úroveň kódovania		
Individuálny kľúč		3
Označenie zákazníka		
Sériové číslo		0000

Viac informácií o konfigurácii merača získate od spoločnosti Kamstrup A/S.

Typy informačných kódov na displeji

Číslo na displeji								Opis
1	2	3	4	5	6	7	8	
Informácie	t1	t2	t3/t4	V1	V2	In-A	In-B	
1								Prerušené napájacie napätie
2								Merač sa dodáva so záložnou batériou
9								Externý alarm (napríklad cez KMP)
	1							t1 Nad merací rozsah alebo vypnutý
		1						t2 Nad merací rozsah alebo vypnutý
			1					t3/t4 Nad merací rozsah alebo vypnutý
	2							t1 Pod merací rozsah alebo skratovaný
		2						t2 Pod merací rozsah alebo skratovaný
			2					t3/t4 Pod merací rozsah alebo skratovaný
	9	9						t1-t2 Neplatný teplotný rozdiel
				1				V1 Komunikačná chyba
					1			V2 Komunikačná chyba
				2				V1 Nesprávny údaj impulzu
					2			V2 Nesprávny údaj impulzu
				3				V1 Vzduch
					3			V2 Vzduch
				4				V1 Nesprávny smer prietoku
					4			V2 Nesprávny smer prietoku
				6				V1 Zvýšený prietok (prietok 1 > qs, na viac ako 1 hodinu)
					6			V2 Zvýšený prietok (prietok 2 > qs, na viac ako 1 hodinu)
				7				V1/V2 Prasknutie, úbytok vody (prietok 1 > prietok 2)
					7			V1/V2 Prasknutie, prienik vody (prietok 1 < prietok 2)
				8				V1/V2 Netesnosť, úbytok vody (M1 > M2)
					8			V1/V2 Netesnosť, prienik vody (M1 < M2)
						7		In-A2 Netesnosť v systéme
						8		In-A1 Netesnosť v systéme
						9		In-A1/A2 Externý alarm
							7	In-B2 Netesnosť v systéme
							8	In-B1 Netesnosť v systéme
							9	In-B1/B2 Externý alarm
Príklad:								
1	0	2	0	6	7	9	9	

Poznámka: Informačné kódy sú konfigurovateľné. Preto nemôžeme s určitosťou povedať, že všetky parametre vľavo sú dostupné v danom prístroji MULTICAL® 803.

Informačný register ukladá informačný kód pri každej zmene informačného kódu. Zobrazíť možno posledných 280 zmien informačného kódu, ako aj dátumy zmien.

Príslušenstvo

Číslo položky	Popis
HC-993-10	Záložná batéria, 2xA
HC-993-11	230 VAC napájací modul
HC-993-12	24 VAC/VDC napájací modul
HC-993-13	230 VAC a 24 VDC pomocný napájací modul
HC-993-14	24 VAC/VDC a 24 VDC pomocný napájací modul
3026-517	Tesniaci uzáver pre snímače teploty, modrý 2ks.
3026-518	Tesniaci uzáver pre snímače teploty, červený 2ks.
3026-857	Konzola pre ULTRAFLOW®
3130-262	Záslepka s O-krúžkom
5000-337	Kábel modulu, 2 m (2 x 0,25 mm ²)
5000-503	Konfiguračný kábel 3,6 VDC (červený/čierny kábel s dvoma bielymi konektormi)
5000-504	Konfiguračný kábel 24 VDC pre moduly (červený/čierny kábel s jedným bielym konektorom)
5000-505	Konfiguračný kábel 230 VAC / 24 VAC / VDC (biele káble s čiernymi konektormi)
6699-035	Konfiguračný kábel USB modulu
6699-036	Cable Extender Box
6699-042	Kovový štítok pre optickú čítaciu hlavu (20 ks)
6699-045	Pripojenie DPS 24V impulzy
6699-048	Štítok napájania MULTICAL® 803, 10 ks (2006-776)
6699-049	Pripojenie DPS 230 VAC (zelená)
6699-050	Pripojenie DPS 24 VAC/VDC (modrá)
6699-099	Infračervená optická čítacia hlava s USB konektorom
6699-403	230/24 VAC bezpečnostný transformátor 5 VA
6699-404	230/24 VAC bezpečnostný transformátor 10 VA
6699-405	230/12/24 VAC bezpečnostný transformátor 63 VA
6699-447.E	Interná anténa pre Kamstrup rádio, 434 MHz
6699-448	Mini Triangle anténa pre Wireless M-Bus a 2G/4G sieťový modul
6699-482.E	Interná anténa pre Wireless M-Bus 868 MHz
6699-724	METERTOOL HCW
6699-725	LogView HCW

Kalibračné jednotky

Číslo položky	Popis
6699-361	2/4-vodičový Pt500, teplo/chlad (používa sa s prístrojom METERTOOL HCW)
6699-362	2/4-vodičový Pt100, teplo/chlad (používa sa s prístrojom METERTOOL HCW)

Ďalšie informácie o MULTICAL® 803 a jeho príslušenstve nájdete v technickom popise, ktorý nájdete na [Kamstrup Product Centre](#).

Kamstrup A/S

Industrivej 28, Stilling
 DK-8660 Skanderborg
 T: +45 89 93 10 00
 info@kamstrup.com
 kamstrup.com