

Beskrivning

Med ingående kunskap om både skadliga tryckstötter och trycket över nätet generellt, kan man optimera trycket för att garantera nöjda kunder, färre läckage och rörbrott och minsta möjliga energiförbrukning för pumparna.

Med två tryckgivare kan man dessutom få information om differentialtrycket i fjärrvärmenät, för att få indikationer på leveransprestanda och kunskap om faktisk tryckstatus.

Kamstrup PressureSensor är utrustad med radio för fjärravläsning av data och ett optiskt öga som gör att data och infokoder som sparats i dataloggen kan läsas av. Med hjälp av en seriell datoranslutning ger det optiska ögat dessutom möjlighet att konfigurera mätaren.

Räckvidd

Kamstrup PressureSensor är utrustad med en kraftfull antenn med lång räckvidd som sänder ut starka radiosignaler med intelligent kodning till nätverket. Kamstrup PressureSensor levereras med inbyggd datakommunikation till Wireless M-Bus.

Installation

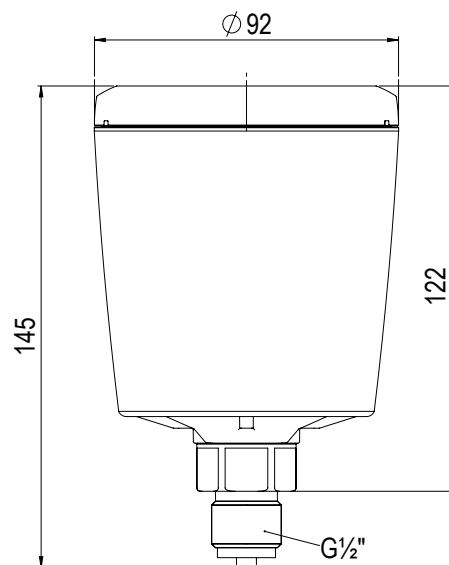
Kamstrup PressureSensor är vattentät, IP68-klassad, och kan därför även installeras i brunnar. Den är lätt att installera med hjälp av ett T-stycke. Nippeln är $G\frac{1}{2}$ -tum.

Vid installation i fjärrvärmenät måste en hydraulslang installeras mellan rör och tryckgivare för att säkerställa tillåten medietemperatur över givaren.

Vid installation av tryckgivare i både vatten- och fjärrvärmenät måste man säkerställa att installationen är ordentligt luftad och att det inte finns någon luft när ventilen till tryckgivaren öppnas.

Mäthastighet

Kamstrup PressureSensor mäter med 10 Hz, dvs. 10 gånger per sekund. De korta intervallen mellan mätningarna krävs för att kunna känna av tryckstötter. Utöver information om tryckstötter får man en exakt mätning av trycket och dess variation över tiden.



Tekniska data

	Bar	PSI	hPa
Mätområde	0-16	0-232	0-16 000
Max. övertryck	50	725	50 000
Sprängningstryck	75	1 088	75 000
Noggrannhet	+/- 0,1	+/- 1,5	+/- 300
Temperaturkänslighet	+/- 0,01/10 °C	+/- 0,15/10 °C	+/- 10/10 °C
Förvaringstemperatur		-20 ... 55 °C	
Omgivande temperatur		2 ... 55 °C	
Medietemperatur		0 ... 40 °C	
Skyddsklass		IP68	

* Säkerställ, vid installation i fjärrvärmenät, rätt medietemperatur genom att installera en hydraulslang mellan givare och anslutningspunkt på röret

Kamstrup PressureSensor får strömförsörjning från utbytbara interna litiumbatterier med 6 års batteritid.

Batteribyte

Man måste alltid använda rätt batteripaket från Kamstrup som utformats för Kamstrup PressureSensor. All utrustning som behövs för batteribytet finns i batteripaketet. Batteribyte kan göras med trycksensorn installerad.

Beställningsnummer för batteripaket: 6699031

Batteriernas spänning är max 3,67 V [2 D-celler].

Godkänd för dricksvatten

Kamstrup PressureSensor har droppmärkning och är därmed godkänd för att användas till dricksvatten.

Infokoder

Drop

Trycket har oväntat sjunkit jämfört med momentant genomsnittstryck. Gränsvärdet varierar över tiden, beroende på beräkningar av tryckvariationen.

Surge

Trycket har oväntat stigit jämfört med momentant genomsnittstryck. Gränsvärdet varierar över tiden, beroende på beräkningar av tryckvariationen.

High

Momentant genomsnittstryck stiger upp till ett konfigurerbart gränsvärde. Standardinställning är 15 bar.

Low

Momentant genomsnittstryck faller ned till ett konfigurerbart gränsvärde. Standardinställning är 1,5 bar.

Transient

Trycket ändras snabbt över korta tidsperioder. Gränsvärdet varierar över tiden, beroende på beräkningar av tryckvariationen.

Comm. error

Tryckgivaren kan inte kommunicera. Kan bero på ett fel på kommunikationen till radiodelen eller ett fel på mätningen. Alla mätdata baseras på provtagning med mycket hög upplösning.

Beställningsinformation

Kamstrup PressureSensor

Typ 6694

□□ □ □ □ □□

Kommunikation	Wireless M-Bus, Mode C1	46					
Strömförsörjning	Batteri		D				
Anslutning	G½-tum				0		
Mätartyp	Tryck kallt					8	
Landkoder							XX

Konfigurering

Kamstrup PressureSensor	Typ 6694	<input type="checkbox"/>	<input type="checkbox"/>	<input type="checkbox"/>	<input type="checkbox"/>	<input type="checkbox"/>	<input type="checkbox"/>
Enhet							
Bar	1						
PSI	2						
hPa	3						
Display							
On	1						
Absolut/relativ							
Absolut	1						
Low [mbar]							
1 500*					1		
2 000					2		
2 500					3		
3 000					4		
3 500					5		
4 000					6		
High [mbar]							
5 000						1	
7 000						2	
9 000						3	
11 000						4	
13 000						5	
15 000*						6	
Krypteringsnivå							
Ingen kryptering							0
Verkskryptering (finns endast på vissa marknader)							2
Kryptering med separat skickad nyckel							3
Standard, om inte annat anges vid orderläggning	1	1	1	1	6	3	

* Kan endast köpas med dessa förinställda värden.
Om man föredrar något av de andra värdena måste det konfigureras senare med hjälp av METERTOOL.