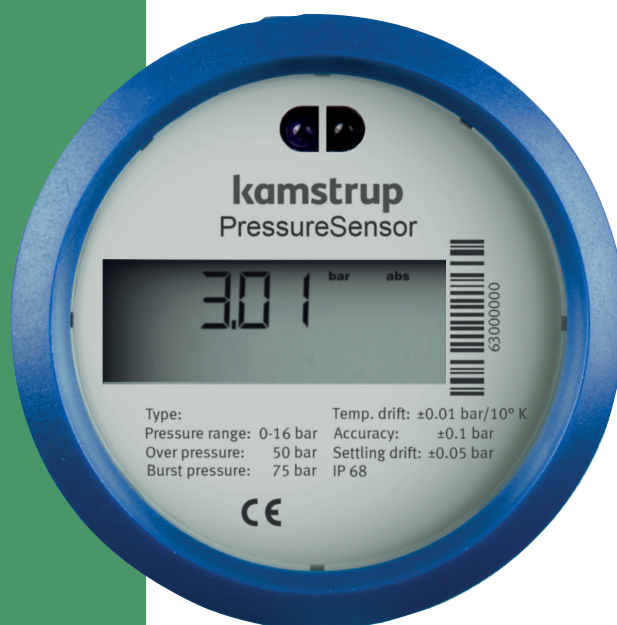


Fiche produit

Kamstrup PressureSensor

- Prolonge la durée de vie de votre système de distribution
- Réduit les pertes dues à des fuites
- Economise de l'énergie
- Constate la performance de l'alimentation



Description

Grâce à une connaissance détaillée des chocs de pression nocifs et de la pression du réseau en général, vous pouvez optimiser la pression et ainsi augmenter la satisfaction des clients, réduire le nombre de fuites et d'éclats, et minimiser la consommation d'énergie des pompes.

Avec deux capteurs de pression, il est possible d'obtenir des informations sur la pression différentielle des réseaux urbains d'énergie, de repérer la performance de l'alimentation et d'avoir des informations sur les états de pression instantanés.

Kamstrup PressureSensor est équipé d'un module radio pour la lecture des données à distance.

Portée

Kamstrup PressureSensor est équipé d'une antenne puissante à longue portée qui envoie un signal radio large avec un codage intelligent vers le réseau. Kamstrup PressureSensor est livré avec les données de communication intégrées pour M-Bus sans fil.

Installation

Kamstrup PressureSensor est étanche, testé selon le type IP68 et peut être ainsi aussi installé dans des puits. Il est facile à installer avec une pièce T. Le mamelon est de G $\frac{1}{2}$ ".

En cas d'installation dans un réseau urbain d'énergie, il est nécessaire de mettre en place un flexible hydraulique entre la conduite et le capteur de pression afin de garantir les températures admissibles du fluide caloporteur sur le capteur.

Lors de la pose du capteur de pression dans les réseaux d'eau et réseaux urbains d'énergie, il est important de veiller à ce que l'installation soit entièrement ventilée et qu'il n'y ait pas d'air lors de l'ouverture de la vanne vers le capteur de pression.

Rapidité de la mesure

Kamstrup PressureSensor mesure avec 10 Hz, soit 10 fois par secondes.

Les intervalles courts entre les lectures sont nécessaires pour identifier les chocs de pression. Outre les informations concernant les chocs de pression, vous obtenez une mesure précise de la pression et de ses variations dans le temps.

Données techniques

	Bar	PSI	hPa
Gamme de mesure	0-16	0-232	0-16000
Surpression maximale	50	725	50000
Pression d'éclatement	75	1088	75000
Précision	+/-0.1	+/-1.5	+/-300
Sensibilité à la température	+/- 0.01 / 10 °C	+/- 0.15 / 10 °C	+/- 10 / 10 °C
Température de stockage		-20 ... 55 °C	
Température ambiante		2 ... 55 °C	
Température du fluide		0 ... 40 °C	
Classe de protection		IP68	

* En cas d'installation dans un réseau urbain d'énergie, mettre en place un flexible hydraulique entre le capteur de pression et le point de raccordement de la conduite afin de garantir des températures correctes du fluide caloporteur.

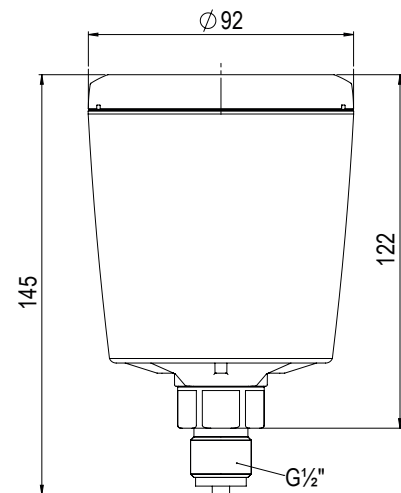
Kamstrup PressureSensor est alimenté par une pile au lithium d'une durée de 6 ans et qui peut être remplacée.

Remplacement de la pile

Il est indispensable d'utiliser le bon kit de pile Kamstrup pour le Kamstrup PressureSensor. Tout l'équipement nécessaire au remplacement de la pile est inclus dans le kit. Le remplacement de la pile peut être effectué lorsque le capteur de pression est installé.

La tension des piles est de maximum 3,67 V (2 cellules D).

Numéro d'article pour commander la pile: 6699031.



Approbation eau potable

Kamstrup PressureSensor a la marque "homologué pour l'eau potable" et est ainsi approuvé pour une utilisation avec l'eau potable.

Codes info

Drop (Chûte)

La pression a chûté de manière inattendue par rapport à la pression moyenne actuelle.

La limite varie au fil du temps sur la base des calculs de la variation de pression.

Surge (Poussée)

La pression a connu une poussée inattendue par rapport à la pression moyenne actuelle.

La limite varie au fil du temps sur la base des calculs de la variation de pression.

High (Elevée)

La pression moyenne actuelle augmente à une limite qui peut être configurée. Le réglage par défaut est de 15 bar.

Low (Faible)

La pression moyenne actuelle augmente à une limite qui peut être configurée. Le réglage par défaut est de 15 bar.

Transient (Transitoire)

La pression change rapidement sur des périodes de temps courtes. La limite varie au fil du temps sur la base des calculs de la variation de pression.

Comm. error (Erreur de communication)

Le capteur de pression ne peut pas communiquer. Cela peut être dû à une erreur de communication vers la radio ou une erreur de mesure.

Toutes les données de mesure sont basées sur un échantillonnage extrêmement précis.

Information commande

Kamstrup PressureSensor

Type 6694

Communication

Wireless M-Bus, Mode C1

46

Alimentation

Battery

D

Presse-étoupe

G½"

0

Type de capteur

Pressure cold

8

Code pays

XX

Configuration

Kamstrup PressureSensor	Type 6694	<input type="checkbox"/>	<input type="checkbox"/>	<input type="checkbox"/>	<input type="checkbox"/>	<input type="checkbox"/>	<input type="checkbox"/>
Unité							
Bar		1					
PSI		2					
hPa		3					
Ecran							
On			1				
Absolu/relatif							
Absolu				1			
Faible [mbar]							
1.500 *						1	
2.000						2	
2.500						3	
3.000						4	
3.500						5	
4.000						6	
Élevé [mbar]							
5.000							1
7.000							2
9.000							3
11.000							4
13.000							5
15.000 *							6
Niveau de cryptage							
No de cryptage							0
Cryptage service de distribution (disponible seulement dans certains pays)							2
Cryptage avec clé envoyée séparément							3
Par défaut si non spécifié lors de l'enregistrement de la commande		1	1	1	1	6	3

* Peut seulement être acheté avec ces valeurs prédéfinies.
Si une autre valeur est requise, celle-ci doit être configurée au moyen de METERTOOL.

Kamstrup Services SAS
Espace d'activités des Berthilliers
167 Chemin des Frozières
71850 Charnay les Mâcon
T: 03 85 22 13 48
F: 03 85 34 49 83
info@kamstrup.fr
kamstrup.com

Kamstrup A/S
Industriestrasse 47
CH-8152 Glattbrugg
T: +41 43 455 70 50
F: +41 43 455 70 51
info@kamstrup.ch
kamstrup.com