

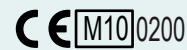
# ULTRAFLOW®

## DATABLAD

- Till flöde  $150 \text{ m}^3/\text{h} \leq q_p \leq 1000 \text{ m}^3/\text{h}$
- Ultraljudsflödesgivare
- Kompakt design
- Statisk mätare, utan rörliga delar
- Stort dynamikområde
- Inget slitage
- Hög noggrannhet
- Lång livstid



MID-2004/22/EG



TS 27.01  
109

DS/EN 1434

## Användning

ULTRAFLOW® typ 65-S/R är en statisk flödesgivare baserad på ultraljudsprincipen. Den används primärt till volymmätning för energimätning i värmeanläggningar med vatten som värmebärande medium.

ULTRAFLOW® är uppbyggd med ultraljudsmätning och mikroprocessorteknik. Alla komponenter till beräkning och flödesmätning är samlade på ett kretskort, som ger en kompakt och rationell design, samtidigt som det uppnås en hög mätkvalitet och pålitlighet.

Volymmätningen görs med bidirektionell ultraljudsteknik efter löptidsdifferensmetoden, vilket ger långtidsstabil noggrann mätning. Genom två ultra-

ljudstransducers sänds ljudsignaler både med och mot flödesriktningen samtidigt.

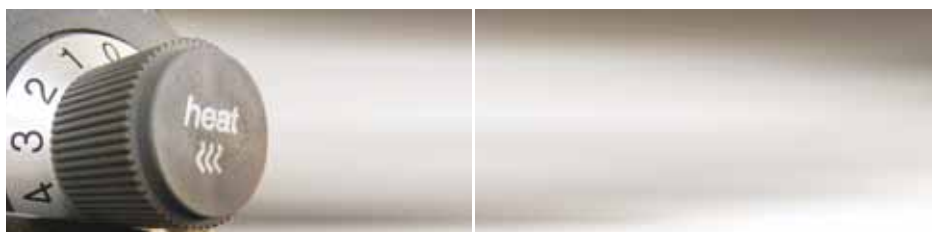
Den ultraljudsignal som sänds med flödet når först den motsatta transducern, och tidsskillnaden mellan de två signalerna kan därefter omräknas till en flödes hastighet och därmed också som volymen.

Under plomberingarna är placerat en multikontakt som används i samband med kommunikation och kalibrering.

ULTRAFLOW® ansluts till integreringsverket med en treledarpulsledning, som fungerar som signalgivare till integreringsverket samt strömförsörjning av flödesgivaren från integre-

ringsverket. Det levereras ett antal pulser svarande mot flödet, eller mer korrekt, ett antal pulser som är proportionellt mot den genomströmmande vattenmängden.

Önskas ULTRAFLOW® användt som flödesmätare med egen spänningsförsörjning ex. med avstånd på 10 m eller över mellan MULTICAL® och ULTRAFLOW®, kan det som tillbehör levereras en Pulse Transmitter. Pulse Transmitter har inbyggt spänningsförsörjning för ULTRAFLOW® och en galvanisk avskild pulsutgång.



**Kamstrup**

# ULTRAFLOW®

DATABLAD





## Innehåll

---

<b>Användning</b>	<b>1</b>
<b>Godkännanden</b>	<b>4</b>
<b>Tekniska data</b>	<b>5</b>
<b>Material</b>	<b>6</b>
<b>Typöversikt</b>	<b>6</b>
<b>Måttskisser</b>	<b>7</b>
<b>Tryckfall</b>	<b>8</b>
<b>Tryckfallsdiagram</b>	<b>8</b>
<b>Inbyggnadsvinkel</b>	<b>9</b>
<b>Elektrisk installation</b>	<b>10</b>
<b>Exempel på anslutning av ULTRAFLOW® till MULTICAL®</b>	<b>11</b>
<b>Beställningsöversikt</b>	<b>12</b>
<b>Tillbehör</b>	<b>12</b>



## Godkännanden

---

### Typgodkännanden

ULTRAFLOW® typ 65-S och 65-R är godkänt av DANAK enligt EN 1434.

TS 27.01  
109

DS/EN 1434

Provningsrapporten - projekt K286128 - bildar underlag för typgodkännanden i en rad länder, inklusive Danmark.

### CE-märkning

ULTRAFLOW® Typ 65-S/R är märkt i överensstämmelse med:

- |                 |  |
|-----------------|--|
| - MID-directive | 2004/22/EG                                     |
| - EMC-directive | 2004/108/EG                                    |
| - LV-directive  | 2006/95/EG (tillsammans med Pulse Transmitter) |
| - PE-directive  | 97/23/EG (DN150...DN250 category II)           |

MID-2004/22/EG



### MID angivelser (q<sub>p</sub> 150...400 m<sup>3</sup>/h)

- |                              |  |
|------------------------------|--|
| - Mekanisk omgivning         | Klass M1   |
| - Elektromagnetisk omgivning | Klass E1   |
| - Omgivande temperatur       | 5...55°C, icke-kondenserande slutet utrymme (installation inomhus) |



## Tekniska data

### Mekaniska data

Metrologisk klass	2 eller 3
Miljöklass	Uppfyller SS/EN 1434:1997/A1:2002 klass C
Omgivningstemperatur	0...55°C
Kapslingsklass	
– flödesgivare	IP65
– Pulse Transmitter	IP54
Medietemperatur	15...130°C
Lagertemperatur	
– mätare utan batteri	-25...70°C
– mätare vid batteri	-25...60°C
Tryckklass	PN25

### Elektriska data

Försörjningsspänning	3,6 V ±10%
Batteri (Pulse Transmitter)	3,65 VDC, D-Celle lithium
Utbytesintervall	6 år @ t <sub>BAT</sub> <30°C
Nätförsörjning (Pulse Transmitter)	230 VAC +15/-30%, 48...52 Hz 24 VAC/DC ±30%
Back-up försörjning	Inbyggd supercapkondensator eliminerar driftstopp vid kortvariga spänningsbortfall
Kabellängd flödesgivare	Max. 10 m
Kabellängd (Pulse Transmitter)	Beroende på intergreringverkstyp
EMC data	Uppfyller SS/EN 1434:1997/A1:2002 klass C

### Tabell flödesdata

Nom. flöde q <sub>p</sub> [m <sup>3</sup> /h]	Nom. diameter	Pulstal <sup>1)</sup> [imp./l]	Dynamikområde q <sub>i</sub> :q <sub>p</sub>	q <sub>s</sub> :q <sub>p</sub>	Flöde @125 Hz <sup>2)</sup> [m <sup>3</sup> /h]	Δp [bar]	Min. cut off [l/h]
150 <sup>3)</sup>	DN150	1	1:100	2:1	450	0,02	300
250 <sup>3)</sup>	DN150	0,6	1:100	2:1	750	0,055	500
400 <sup>3)</sup>	DN150	0,4	1:100	2:1	1125	0,038	800
400 <sup>3)</sup>	DN200	0,4	1:100	2:1	1125	0,01	800
400 <sup>3)</sup>	DN250	0,4	1:100	2:1	1125	0,01	800
600	DN200	0,25	1:100	2:1	1800	0,022	1200
600	DN250	0,25	1:100	2:1	1800	0,022	1200
1000	DN250	0,25	1:100	1,8:1	1800	0,015	2000

<sup>1)</sup> Pulstal framgår av mätarens sidoetikett.

<sup>2)</sup> Maxflöde. Vid max. pulsfrekvens 128Hz bibehålls maxflödet även vid högre flöden.

<sup>3)</sup> MID godkänt.

# ULTRAFLOW®

## DATABLAD



## Material

Hus	AISI 304 (W.nr. 1.4301)
Transduser	AISI 316/Enkotal
Packningar	EPDM
Mätrör	Integrerat i huset

### Elektronikhus

Bottendel	PBT med 30% GF
Överdel	PC med 10% GF

### Anslutningskabel

Siliconkabel (3 x 0,5<sup>2</sup>)

## Typöversikt

Nom.flöde $q_p$ [m <sup>3</sup> /h]	Anslutning och bygglängd		
	DN150 x 500 mm	DN200 x 500 mm	DN250 x 600 mm
150	DN150 x 500 mm		
250	DN150 x 500 mm		
400	DN150 x 500 mm	DN200 x 500 mm	DN250 x 600 mm
600	DN200 x 500 mm	DN250 x 600 mm	
1000	DN250 x 600 mm		

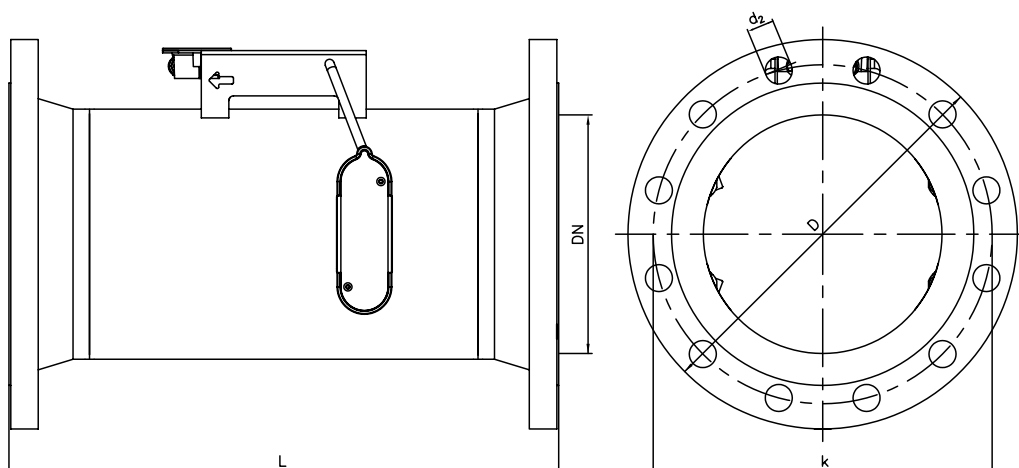
Fläns EN 1092-1, PN25

# ULTRAFLOW®

## DATABLAD



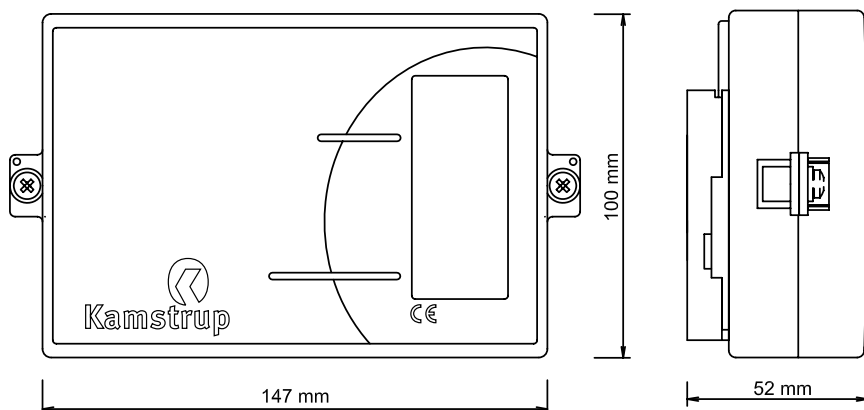
### Måttskisser



#### Fläns EN 1092-1, PN25

Nom. diameter	L	D	k	Bult			Vikt ca. [kg]
				Antal	G	d <sub>2</sub>	
DN150	500	300	250	8	M24	26	37
DN150 (q <sub>p</sub> 400 m <sup>3</sup> /h)	500	300	250	8	M24	26	32
DN200	500	360	310	12	M24	26	47
DN250	600	425	370	12	M27	30	68
DN250 (q <sub>p</sub> 1000 m <sup>3</sup> /h)	600	425	370	12	M27	30	65

#### Pulse Transmitter



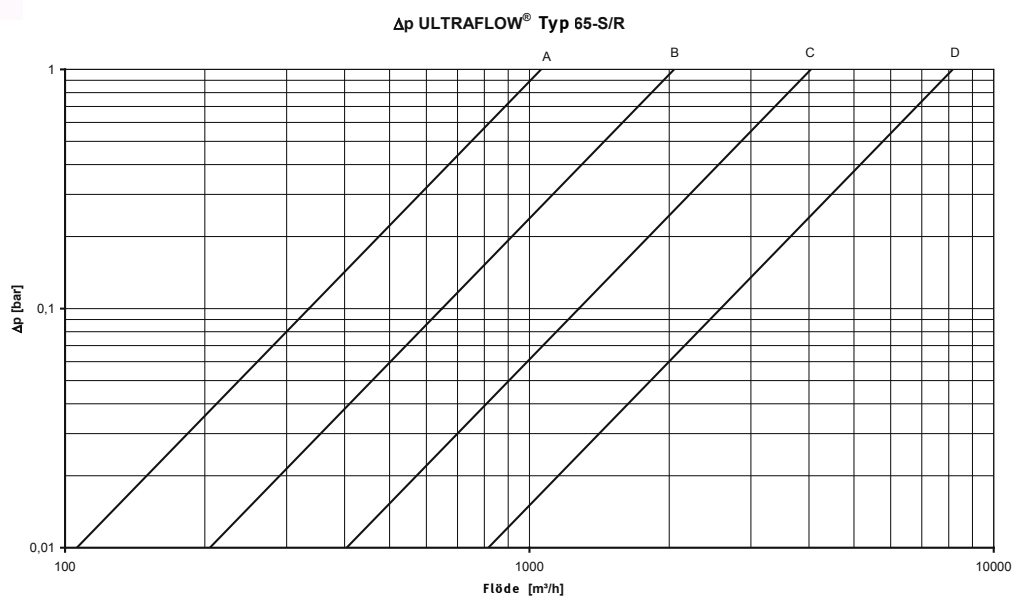


## Tryckfall

Kurva	$q_p$ [m³/h]	Nom. diameter	$k_v^{4)}$	Q@0,25 bar [m³/h]
A	150 & 250	DN150	1060	530
B	400	DN150	2050	1025
C	400 & 600	DN200 & DN250	4040	2020
D	1000	DN250	8160	4080

<sup>4)</sup>  $q = k_v \times \sqrt{\Delta p}$

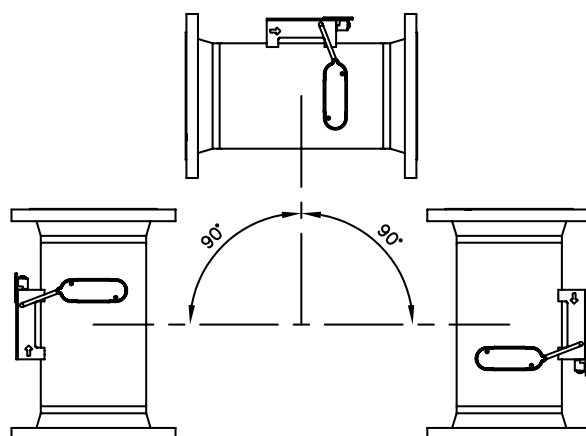
## Tryckfallsdiagram





## Inbyggnadsvinkel

### ULTRAFLOW®



ULTRAFLOW® kan byggas in vågrätt, lodrätt eller snedvertikalt.

#### Viktigt!

Elektronikenheten skall vändas uppåt (med vågrätt montage).

ULTRAFLOW® får vändas upp till  $\pm 45^\circ$  i förhållande till vattenröret.

#### Raksträckor före flödesdelen

ULTRAFLOW® kräver ej raksträckor före och efter mätaren för att uppfylla mätdirektivet (MID) 2004/22/EG, OIML R75:2002 og EN 1434:2007. Enbart i de fall det finns risk för kraftig flödesturbulens behövs raksträcka till mätaren. Vi hänvisar här till riktlinjerna i CEN CR 13582.

#### Drifttryck

För att förhindra kavitation måste arbetstryck vid ULTRAFLOW® vara min. 1,5 bar vid  $q_p$  och min. 2,5 bar vid  $q_s$ . Detta gäller för temperaturer upp till ca. 80°C.

ULTRAFLOW® får inte utsättas för tryck lägre än omgivningstrycket (vakuum)



## Elektrisk installation

### Anslutning av MULTICAL® och ULTRAFLOW®

ULTRAFLOW®	->	MULTICAL®
Blå (matning -)/11A	->	11
Röd (matning +)/9A	->	9
Gul (puls/signal)/10A	->	10

### Anslutning via Pulse Transmitter

3,65 VDC försörjning <sup>5)</sup>	->	Pulse Transmitter
Röd (+)	->	60
Svart (-)	->	61

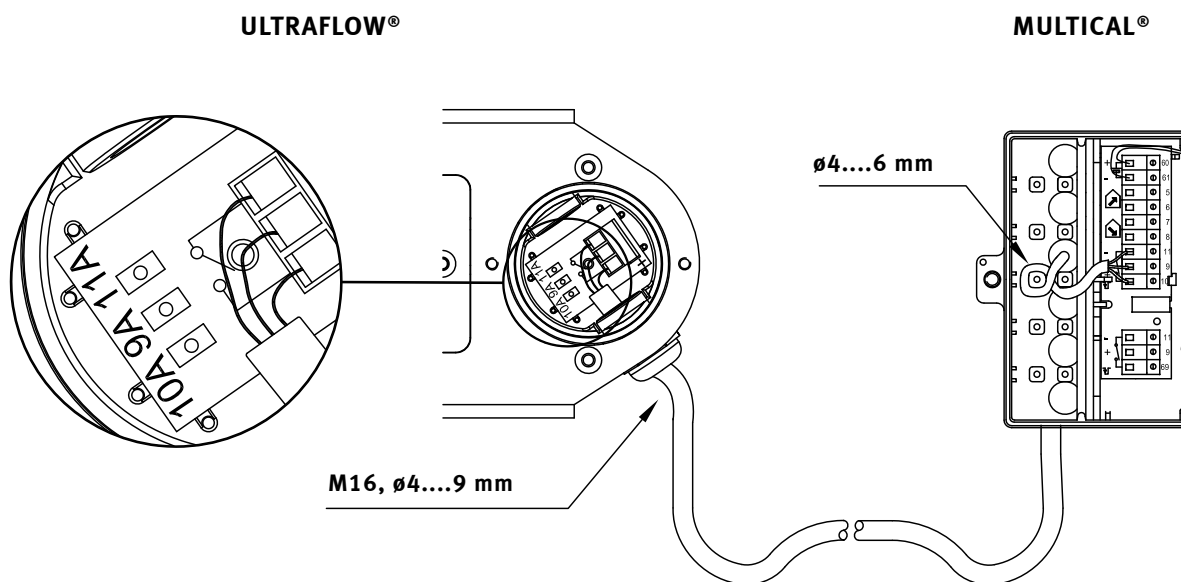
<sup>5)</sup> Från batteri eller strömförsörjningsmodul

ULTRAFLOW®	->	Pulse Transmitter		->	MULTICAL®
		In	Ut		
Blå (matning -)/11A	->	11	11A	->	11
Röd (matning +)/9A	->	9	9A	->	9
Gul (puls/signal)/10A	->	10	10A	->	10

Vid användning av långa signalkablar skall installationen ske med avstånd av **minst 25 cm** till andra kablar av hänsyn till störningar s.k. EMC.



## Exempel på anslutning av ULTRAFLOW® till MULTICAL®





## Beställningsöversikt

Listan nedan visar typnummer för ULTRAFLOW® typ 65-S.

Typnummer	q <sub>p</sub> [m <sup>3</sup> /h]	q <sub>i</sub> [m <sup>3</sup> /h]	q <sub>s</sub> [m <sup>3</sup> /h]	Anslutning	Längd [mm]	Pulstal [imp./l]	CCC
65-S-FCCN-XXX	150	1,5	300	DN150	500	1	147
65-S-FDCN-XXX	250	2,5	500	DN150	500	0,6	181
65-S-FECN-XXX	400	4,0	800	DN150	500	0,4	171/191
65-S-FECP-XXX	400	4,0	800	DN200	500	0,4	171/191
65-S-FECP-XXX	400	4,0	800	DN250	600	0,4	171/191
65-S-FFCP-XXX	600	6,0	1200	DN200	500	0,25	172/192
65-S-FFCP-XXX	600	6,0	1200	DN250	600	0,25	172/192
65-S-F1CR-XXX	1000	10,0	1800	DN250	600	0,25	172/192

ULTRAFLOW® ≥DN150 levereras utan kabel. Det kan beställas med 5 m eller 10 m kabel, som medleveras löst.

### Pulse Transmitter - typ nr. 66-99-603

Pulse Transmitter levereras med inbyggd strömförsörjning för ULTRAFLOW®. Det väljas mellan batteri, 24 VAC/DC eller 230 VAC. Den önskade typen anges vid beställning.

## Tillbehör

### Packningar till flänsmätare

Storlek	Typnr.
DN150	1150-140
DN200	1150-139
DN250	1150-141