

Guida all'installazione e all'uso

MULTICAL® 302



Informazione

Condizioni di esercizio ammesse / campi di misura

Contatore di calore omologato conformemente a MID e EN1434:

Intervallo di temperatura θ : 2 °C...150 °C $\Delta\theta$: 3K...130K

Misuratore di portata (temperatura del fluido θ : 2 °C...130 °C (MULTICAL® 302-T)

Contatore di raffreddamento omologato conformemente a DK-BEK 1178 e EN1434:

Intervallo di temperatura θ : 2 °C...150 °C $\Delta\theta$: 3K...85K

Misuratore di portata (temperatura del fluido θ : 2 °C...50 °C (MULTICAL® 302-C)

Ambiente meccanico

Classe M1 e M2.

Ambiente elettromeccanico

E1 (edilizia civile/industria leggera). I cavi di segnale devono essere stesi almeno a 25 cm dalle altre installazioni.

Ambiente climatico

Installazione in locali chiusi privi di condensa con temperatura da 5 °C a 55 °C.

Manutenzione e riparazione

Sonde e misuratore di portata non devono essere separate dal calcolatore. Eventuali riparazioni richiedono successiva verifica in laboratorio accreditato.

Indice

1	Informazioni generali	3	5	Alimentazione a batteria	9
2	Sonde di temperatura	4	6	Test di funzionamento	9
2.1	Montaggio delle sonde di temperature	4	7	Codice info	10
3	Montaggio del misuratore di portata	5	8	Comunicazione	11
3.1	Montaggio degli attacchi e della sonda ad immersione diretta all'interno del misuratore di portata	5	8.1	M-Bus	11
3.2	Direzione di flusso	6	8.2	Wireless M-Bus	11
3.3	Posizione del misuratore di portata	6	9	Modalita' Setup	12
3.4	Montaggio di ULTRAFLOW® ≤ DN125	7	9.1	Cambiamento della posizione di installazione	13
3.5	Posizione di installazione	7	9.2	Cambiamento dell'unità di misura	14
4	Montaggio del calcolatore	8			
4.1	Montaggio compatto	8			
4.2	Montaggio a parete	8			
4.3	Posizionamento dell'integratore	8			

1 Informazioni generali



Leggere attentamente questa guida prima di montare il contatore.

In caso di montaggio errato, decadono gli obblighi connessi con la garanzia di Kamstrup.

Durante l'installazione, mentre si lavora al misuratore di portata, tenere presente il rischio di fuoriuscita di acqua (calda) sotto pressione.

Con una temperatura media dell'acqua superiore a 60 °C schermare il misuratore di portata per evitare il contatto involontario.

Rispettare le seguenti condizioni di installazione:

- Pressione misuratore di portata: PN16/PN25, vedi marcatura.
- Pressione coppia sonde tipo 5,2: PN16 e PN25

A temperature del fluido superiori a 90 °C, si raccomanda il montaggio a parete dell'integratore.

A temperature del fluido inferiori alla temperatura ambiente, montare a parete MULTICAL® 302.

2 Sonde di temperatura

Le sonde di temperatura usate per rilevare le temperature di andata e ritorno vengono accoppiate e non possono venir separate.

Le sonde di temperatura sono collegate al MULTICAL® 302 e, secondo quanto prescritto dalla EN 1434, la lunghezza del loro cavo non deve essere modificata.

La sonda di temperatura inserita nel misuratore di portata non ha alcuna marcatura sul cavo. L'altra, che è marcata con un anellino di plastica verde, deve essere inserita sulla tubazione opposta al misuratore di portata.

2.1 Montaggio delle sonde di temperatura

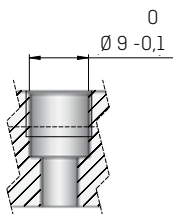
MULTICAL® 302 è dotato di una coppia di sonde di temperatura Pt500 con diametro 5,2 mm e cavo in silicone da 1,5 m. Questo tipo di sonda può essere montata ad immersione diretta utilizzando un'opportuna riduzione completa di guarnizione oppure come sonda da montare in opportuno pozzetto.

Il contatore esce di fabbrica con una sonda già inserita nel corpo del misuratore di portata. Anche l'altra sonda deve essere montata come sonda ad immersione diretta. In alternativa, come indicato nelle prescrizioni della normativa EN 1434, entrambe le sonde possono essere montate nei pozzetti porta sonde. Se si preferisce montare le sonde di temperatura esternamente al misuratore di portata, una delle due deve essere comunque montata ad una distanza massima di 12 cm dall'uscita dello stesso.

L'installazione di sonde di temperatura montate in modo differente (una ad immersione diretta e l'altra in un pozzetto) è possibile solo se la normativa locale lo consente, e non è mai consentita in impianti con basso salto termico e/o bassa portata.

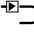

Nota: I cavi delle sonde non devono mai essere tirati bruscamente né soggetti a tensione. Tenere conto di ciò quando si fissano i cavi e fare attenzione a non stringere le fascette più del necessario, in quanto ciò potrebbe danneggiare i cavi. Tenere presente che le sonde di temperatura devono essere montate dal basso negli impianti di raffrescamento o misti caldo/freddo.

E' molto importante che osserviate le tolleranze prescritte nel disegno a sinistra per evitare che l'O-ring non assicuri una corretta tenuta.



3 Montaggio del misuratore di portata

Prima di montare il misuratore di portata, lavare accuratamente il circuito e rimuovere i tappi di protezione in plastica del misuratore.

La posizione di montaggio corretta del misuratore di portata è indicata dall'etichetta del calcolatore o sul display, dove  simbolizza la posizione di mandata, mentre  indica la posizione sul ritorno. La direzione del flusso è indicata da una freccia sul corpo del misuratore di portata.

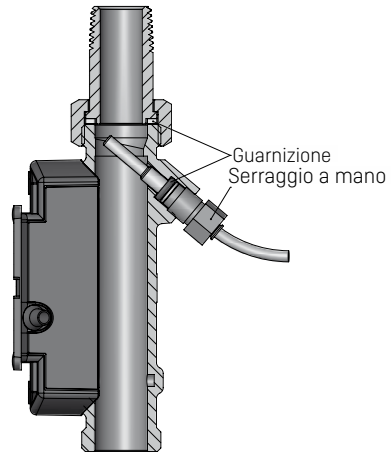
3.1 Montaggio degli attacchi e della sonda ad immersione diretta all'interno del misuratore di portata

Il misuratore di portata può essere utilizzato in connessione sia con PN16 che con PN25 (si veda la marcatura).

I tappi ciechi, le estensioni ed i raccordi, se forniti, possono essere utilizzati sia per PN16 che per PN25.

Nei misuratori di portata di grandezza G¾Bx110 mm e G1Bx110 mm, si controlli che la parte filettata sia sufficiente.

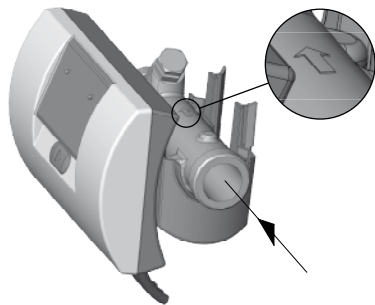
Raccordi e guarnizioni sono montati come mostrato in figura. Si presti attenzione a posizionare correttamente la guarnizione nell'incavo del raccordo, come indicato nel dettaglio evidenziato nella figura.



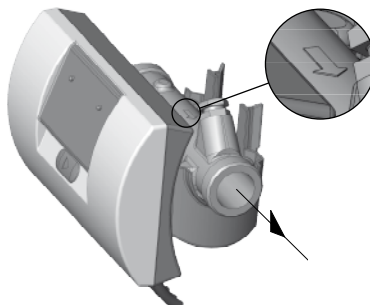
ULTRAFLOW® non necessita di alcun tratto rettilineo né a monte né a valle per soddisfare le normative MID, 2004/22/EC, OIML R75:2002 e EN 1434:2007. Solo in caso di forti disturbi è necessario prevedere un tratto rettilineo prima del misuratore. Si raccomanda comunque di seguire le prescrizioni della CEN CR 13582.

3.2 Direzione di flusso

Verificare che la freccia sul corpo del misuratore indichi la reale direzione del flusso nell'impianto.



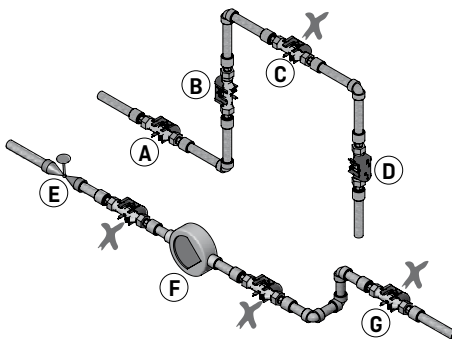
Direzione di flusso fuori dalla figura – la direzione è indicata sul misuratore di portata.



Direzione di flusso verso la figura – la direzione è indicata sul misuratore di portata.

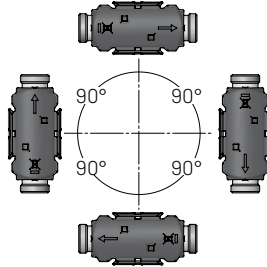
3.3 Posizione del misuratore di portata

- A** Posizione consigliata.
- B** Posizione consigliata.
- C** Posizione da evitare per il rischio di accumulo d'aria.
- D** Posizione accettabile nei sistemi chiusi.
- E** Un misuratore di portata non dovrebbe mai essere posizionato subito dopo una valvola, fatta eccezione per le valvole di intercettazione (valvole di intercettazione a sfera a passaggio totale) che devono essere aperte completamente se non utilizzate per chiudere l'impianto.
- F** Non installare mai un misuratore di portata sul lato di aspirazione di una pompa.
- G** Un misuratore di portata non dovrebbe mai essere installato dopo una doppia curva.

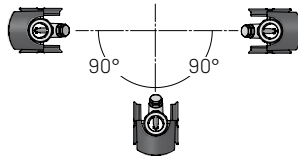


Per prevenire la cavitazione la pressione a valle di ULTRAFLOWR deve essere almeno pari ad 1,5 bar alla portata nominale q_p e minimo 2,5 bar alla portata massima q_s . Ciò vale per temperature fino a circa 80 °C. Non esporre il sensore di portata a pressioni inferiori alla pressione ambiente (vuoto).

3.4 Montaggio di ULTRAFLOW® ≤ DN125



Il misuratore di portata può essere montato orizzontalmente, verticalmente o in qualsiasi angolazione intermedia.



Se installato orizzontalmente, il misuratore di portata può essere montato con un angolo di più o meno 90°.

3.5 Posizione di installazione

Nell'angolo superiore sinistro del display un'icona indica se il contatore deve essere installato sull'andata oppure sul ritorno.

E' molto importante che il contatore sia posizionato correttamente sull'andata oppure sul ritorno. La programmazione della posizione di installazione può comunque essere cambiata nel Modo Setup (per ulteriori informazioni vedere paragrafo 9.1, pagina 13).



Icona per il montaggio sull'andata

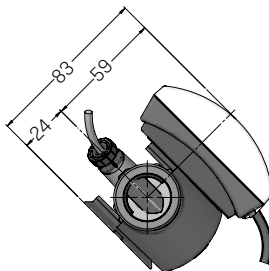


Icona per il montaggio sul ritorno

4 Montaggio del calcolatore

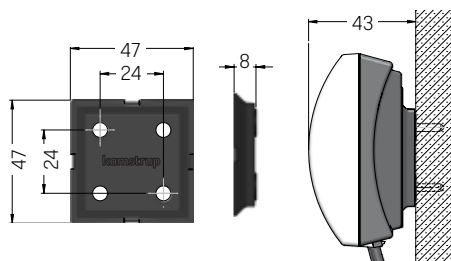
4.1 Montaggio compatto

Il calcolatore viene montato direttamente sul misuratore di portata. Il calcolatore è già sigillato e, pertanto, non sono necessari ulteriori sigilli a meno che quelli posti sulla parte posteriore del calcolatore siano stati rotti. Se c'è rischio di condensa (per esempio in applicazioni di condizionamento), il calcolatore deve essere montato a parete.



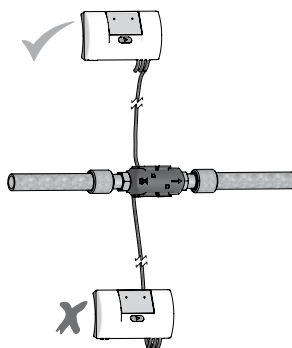
4.2 Montaggio a parete

La basetta di montaggio a parete (3026-655.A) consente di montare MULTICAL® 302 direttamente su una parete piana. Utilizzare la basetta come dima per segnare e praticare due fori da 6 mm nella parete. Montare quindi la basetta utilizzando tasselli e viti.



4.3 Posizionamento dell'integratore

Se il contatore è montato in un ambiente umido o a rischio condensa, l'integratore deve essere posto in una posizione superiore rispetto al misuratore di portata.



5 Alimentazione a batteria

Il MULTICAL® 302 è alimentato da 1 o 2 batterie tipo A. L'ottimizzazione della vita della batteria si ha mantenendo la stessa sotto i 30 °C per esempio con il montaggio a parete.

La tensione della batteria al litio è praticamente costante per tutta la sua durata (3,65 V). Perciò non è possibile valutare la capacità residua con la semplice misura della tensione. Comunque il codice di info 128 indica quando la tensione è troppo bassa.

La batteria non può e non deve essere ricaricata né cortocircuitata. Le batterie usate devono essere smaltite secondo le prescrizioni locali per esempio rese a Kamstrup A/S. Per ulteriori informazioni vedere il documento sul trattamento e lo smaltimento delle batterie al litio (5510-408).

6 Test di funzionamento

Quando il contatore è completamente installato procedere ad una verifica di esercizio. Aprire i termoregolatori e le valvole così da avere un flusso d'acqua nell'impianto di riscaldamento. Attivare il tasto frontale di MULTICAL® per scorrere i dati a display e controllare che i valori visualizzati per le temperature e la portata d'acqua siano congrui.

7 Codice info

MULTICAL® 302 controlla costantemente una serie di funzioni importanti. Se c'è un errore nel sistema di misura o nell'installazione, lampeggerà a display la parola "INFO", che rimarrà finché l'errore non sia stato corretto, indipendentemente da quale funzione è mostrata a display.

"INFO" si spegne automaticamente una volta che l'errore è stato corretto. Per leggere il codice errore presente nel MULTICAL® è necessario scorrere le varie visualizzazioni del display. In quella dedicata agli errori, la parola "INFO" non lampeggia, ma viene visualizzato in modo permanente.

Codice info	Descrizione	Tempo di risposta
0	Nessuna irregolarità	-
1	La tensione di alimentazione è stata interrotta	-
4	Sensore di temperatura T2 al di fuori del campo di misura	< 32 s.
8	Sensore di temperatura T1 al di fuori del campo di misura	< 32 s.
32	Il salto termico ha segno errato	< 32 s. e 0,05 m ³
128	Tensione di alimentazione troppo bassa	< 10 s.
16	Misuratore di portata con segnale debole o aria	< 32 s.
2	Misuratore di portata con direzione flusso sbagliata	< 32 s.

Se si verificano contemporaneamente più errori, viene visualizzata la somma dei codici info. Ad esempio, se entrambe le sonde di temperatura sono al di fuori del campo di misura, viene visualizzato il codice info 12 (codici info = 4+8).

I codici info 4 e 8 appaiono quando la temperatura scende al di sotto di 0,00 °C oppure supera 155,00 °C. I codici info 4 e 8 appaiono anche in caso di sonde in corto circuito o scollegate.

Nota: In presenza del codice INFO 4 oppure 8 sia il calcolo dell'energia che l'accumulo di volume vengono arrestati.

8 Comunicazione

MULTICAL® 302 può essere fornito con o senza moduli di comunicazione. I possibili tipi di comunicazione sono M-Bus o Wireless M-Bus.

8.1 M-Bus

Se il contatore viene fornito con M-Bus incorporato, viene utilizzato il protocollo M-Bus conformemente alla normativa EN 13757-3:2013.

Il collegamento al master M-Bus viene stabilito tramite un cavo fisso M-Bus. La connessione è indipendente dalla polarità e l'interfaccia M-Bus è separata galvanicamente dal resto del contatore.

M-Bus può utilizzare l'indirizzamento primario, secondario e secondario esteso. L'indirizzo M-Bus viene indicato al momento dell'ordine, ma può essere cambiato successivamente nel MENU di SETUP (vedi paragrafo 9, pagina 12).

8.2 Wireless M-Bus

Se il contatore dispone di Wireless M-Bus integrato, è possibile scegliere tra modalità C1 o modalità T1 OMS. La modalità C1 viene utilizzata in connessione con i sistemi di lettura di Kamstrup e in generale per la lettura dei contatori "drive-by". La modalità T1 OMS viene utilizzata in connessione con le reti fisse basate su OMS.

Il contatore ha un'antenna interna.

Modalità C1

Protocollo secondo EN 13757-4:2013. Intervallo di trasmissione 16 secondi. Criptaggio individuale 128-bit AES.

Modalità T1 OMS

Protocollo secondo EN 13757-4:2013 e Specifiche OMS, Volume 2, Ediz. 3.0.1. Intervallo di trasmissione di 900 secondi. Criptaggio individuale 128-bit AES.

9 Modalità' Setup

Alla consegna il contatore è in modalità di trasporto, vale a dire che il MENU di SETUP è accessibile.



3-SETUP

Per accedere al MENU di SETUP tenere premuto il pulsante frontale per 9 secondi finché a display non appare la scritta "3-SETUP".

Il contatore rimane nel MENU di SETUP fino a quando il tasto frontale viene premuto per 5 secondi. Tuttavia una funzione di timeout assicura che il contatore ritorni dal MENU di SETUP a quello UTENTE dopo 4 minuti.

Qui di seguito la lista delle voci presenti nel MENU di SETUP

MENU di SETUP		Progressivo numerico sul display
1.0	Codice cliente [N° 1]	3-01
2.0	Codice cliente [N° 2]	3-02
3.0	Data	3-03
4.0	Ora	3-04
5.0	Data fine esercizio (MM.DD)	3-05
6.0	Misuratore di portata: mandata o ritorno (codice A)	3-06
7.0	Unità di misura e risoluzione (codice B)	3-07
8.0	Indirizzo primario M-Bus [N° 31]	3-08
9.0	Tempo medio per il calcolo del max. di P e Q	3-09
10.0	θ_{hc} (può essere modificato solo sul contatore tipo 6 caldo/freddo. Altri tipi di contatore visualizzano 180 °C senza l'opzione di modifica)	3-10
11.0	Radio "ON" o "OFF"	3-11
12.0	EndSetup	3-12

Se il pulsante non viene premuto per 4 minuti, il contatore ritorna alla lettura dell'energia termica nel MENU UTENTE.

La modalità trasporto termina non appena il contatore ha registrato la prima integrazione a 0,01 m³ (10 L) oppure a 0,001 m³ (1 L), a seconda della risoluzione selezionata.

Una volta che la modalità di trasporto è stata terminata, è possibile accedere al MENU di SETUP solo rompendo il sigillo di SETUP e cortocircuitando i due contatti che si trovano sotto.



Nota: L'opzione di accesso al MENU di SETUP può essere esclusa in fase di ordine del contatore.

9.1 Cambiamento della posizione di installazione

Il contatore è configurabile per essere montato sia sulla mandata che sul ritorno.

Nel setup può essere definita l'installazione sull'andata o sul ritorno:

Per questo scopo si utilizza la posizione 3-06 del Setup e si procede nel modo seguente:

Andata (Inlet)

Se il contatore è programmato per l'andata il display indica "Inlet". Per cambiare la programmazione premere il pulsante per due secondi. 3-SEtUP compare brevemente a display e poi lampeggia "Inlet". Premere il pulsante una volta e si visualizza "Outlet". Per salvare la programmazione premere il pulsante per due secondi finchè "OK" compare sul display.



Ritorno (Outlet)

Se il contatore è programmato per il ritorno il display indica "Outlet". Per cambiare la programmazione premere il pulsante per due secondi. 3-SEtUP compare brevemente a display e poi lampeggia "Outlet". Premere il pulsante una volta e si visualizza "Inlet". Per salvare la programmazione premere il pulsante per due secondi finchè "OK" compare sul display.



9.2 Cambiamento dell'unità di misura

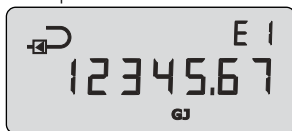
L'unità di energia può essere cambiata. Per fare ciò, seguire l'esempio del paragrafo 9.1, pagina 13, ma invece della posizione 3-06, operare nella 3-07.

Quando si cambiano le unità di energia bisogna fare attenzione che il cambio può influenzare la cifra più significativa. Se per esempio si cambia da GJ con 2 decimali a GJ con 3 decimali la cifra più significativa scompare. Lo stesso succede quando si cambia da kWh senza decimali a kWh con 1 decimale. All'opposto quando si riduce il numero dei decimali scompare la cifra meno significativa. Vedi gli esempi seguenti:

GJ con 2 decimali (B=2)

Questo è un esempio di come appare la lettura E1 in GJ.

Esempio 1



GJ con 3 decimali (B=6)

Qui la cifra più significativa è scomparsa rispetto all'esempio 1. In compenso si è ottenuta una risoluzione migliore.

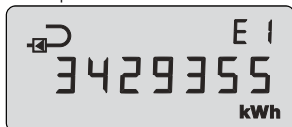
Esempio 2



kWh senza decimali (B=3)

Questo è un esempio di come appare la lettura di energia E1 in kWh.

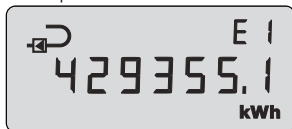
Esempio 3



kWh con 1 decimale (B=7)

Qui la cifra più significativa è scomparsa rispetto all'esempio 3. In compenso si è ottenuta una risoluzione migliore.

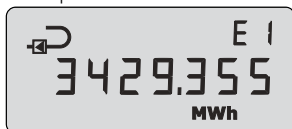
Esempio 4



MWh con 3 decimali (B=4)

Questa è la medesima risoluzione dell'esempio 3 ma l'energia, in questo caso, è espressa in MWh.

Esempio 5



Misura dell'Energia

MULTICAL® 302 funziona nel modo seguente:

Il misuratore di portata rileva la quantità di acqua transitata nell'impianto in metri cubi (m³).

Le sonde di temperatura installate sul tubo di mandata e sul tubo di ritorno rilevano il salto termico, vale a dire la differenza di temperature tra l'acqua in ingresso e l'acqua in uscita.

MULTICAL® 302 calcola l'energia consumata in base al volume di acqua transitata e alla differenza di temperature.

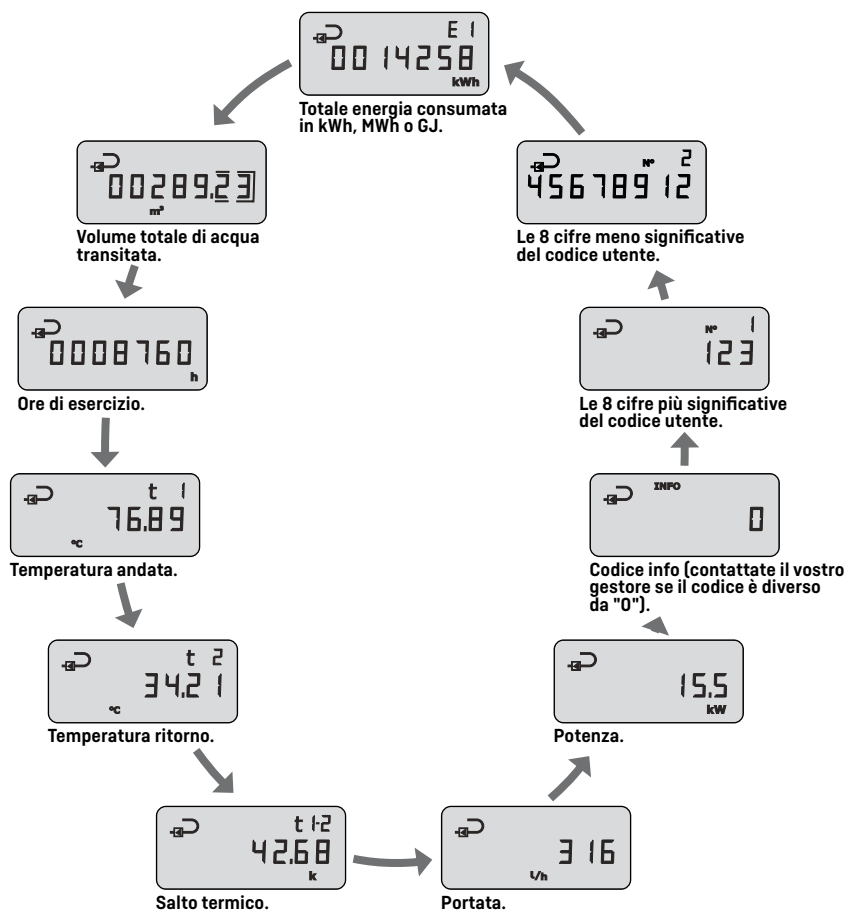
Letture

I dati compaiono in sequenza premendo il pulsante sul frontale del MULTICAL® 302.

4 minuti dopo l'ultima pressione sul pulsante il contatore torna a visualizzare l'energia consumata.

Letture a display

Kamstrup A/S • 55121371_E2_IT_12.2019



DDD=210

Si faccia riferimento anche alla guida interattiva sul sito web products.kamstrup.com

Guida d'uso

MULTICAL® 302

