

Gegevensblad

MULTICAL® 402

Compacte warmte- en koudemeter met optimale functionaliteit

- Levensduur batterij tot 16 jaar
- Functie voor instellen/opnieuw instellen
- Pulsuitgangen voor energie en volume
- Pulsingangen voor maximaal twee watermeters
- Draadloos uitlezen via draadloze M-Bus of radio
- IP68 volumedeel voor toepassing als koudemeter



MID-2014/32/EU



EN 1434

DK-BEK 1178 - 06/11/2014



EN 1434

Inhoudsopgave

Toepassing	2
Rekenwerkfuncties	3
Pulsuitgangen en pulsingangen van de modules	9
Kastontwerp	11
Goedgekeurde metergegevens	12
Elektrische gegevens	13
Mechanische gegevens	15
Materialen	15
Nauwkeurigheid	16
Bestelspecificaties	17
Maattekeningen	18
Drukverlies	
Accessoires	

Toepassing

MULTICAL® 402 is een compacte ultrasone meter met een uitzonderlijke meetnauwkeurigheid voor een exacte verbruiksregistratie. De meter is onderhoudsvrij en heeft een lange levensduur, waardoor de operationele kosten tot een minimum beperkt blijven.

MULTICAL® 402 wordt gebruikt voor het meten van warmte, koude of warmte/koude in alle watergebaseerde systemen met temperaturen van 2 tot 160 °C. De meter is ontwikkeld voor het meten van het energieverbruik van appartementen, flats en woonhuizen en voor kleine industriële afnemers.

Functionaliteit

MULTICAL® 402 bestaat uit een rekenwerk, een volumemeter en twee temperatuurvoelers en is eenvoudig te installeren, af te lezen en te verifiëren. Het volumemeterbereik voor MULTICAL® 402 omvat de afmetingen 0,6 - 15 m³/h. De meter kan worden geleverd met een 230 VAC- of 24 VAC-netstro-ommodule, 2xAA-cel batterijen of een D-cel batterij met een levensduur van 16 jaar. Omdat MULTICAL® 402 is uitgerust met een aanvoerkoppeling kunnen de batterij of netstroom eenvoudig worden verwisseld.

Met de twee toetsen aan de voorzijde van het rekenwerk kunnen datum en tijd eenvoudig worden aangepast en kunnen de werkingsurenteller en informatie-evenementteller opnieuw worden ingesteld. De toetsen kunnen bovendien worden gebruikt voor het weergeven van logboekregistraties, inclusief jaar- of maandregistraties.

MULTICAL® 402 ontvangt pulsen van maximaal twee aangesloten warm- of koudwatermeters. Via pulsuitgangen wordt een totaalstelling van energie en volume gerealiseerd. Bij het schakelen van pulsingang naar pulsuitgang wordt de meter automatisch geconfigureerd voor respectievelijk pulsingangen en pulsuitgangen; handmatig opnieuw configureren is niet nodig.

Draadloos uitlezen

De meter kan draadloos worden uitgelezen via draadloze M-Bus of radiomodule. Verbruiksgegevens worden uitgelezen, opgeslagen en overgebracht via de USB-meteruitlezer. Radio kan bovendien worden uitgelezen met behulp van een handheld terminal of deel uitmaken van een Kamstrup-radio-netwerk. De overgebrachte gegevens worden gebruikt voor individuele facturering, verbruiksanalyses en/of energie-optimalisatie.

Rekenwerkfuncties

Energieberekening

MULTICAL® 402 berekent energie op basis van de formule in EN 1434-1:2004, waarin de internationale temperatuurschaal van 1990 (ITS-90) en de drukdefinitie van 16 bar worden gebruikt.

De energieberekening kan vereenvoudigd worden uitgedrukt als:

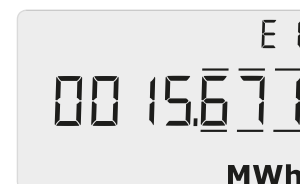
$$\text{Energie} = V \times \Delta\Theta \times k.$$

V is het aangevoerde watervolume

$\Delta\Theta$ is het gemeten temperatuurverschil

k is de warmtecoëfficiënt van water

Het rekenwerk berekent altijd energie in [Wh]. Deze waarde wordt vervolgens geconverteerd naar de geselecteerde meeteenheid.



E [Wh] =	$V \times \Delta\Theta \times k \times 1000$
E [kWh] =	$E \text{ [Wh]} / 1.000$
E [MWh] =	$E \text{ [Wh]} / 1.000.000$
E [GJ] =	$E \text{ [Wh]} / 277.780$
E [Gcal] =	$E \text{ [Wh]} / 1.163.100$

Toepassingstypen

MULTICAL® 402 gebruikt vier verschillende energieformules, E1...E9, die allemaal parallel worden berekend voor elke integratie. Het doet er daarbij niet toe hoe de meter is geconfigureerd.

De vier energietypen worden als volgt berekend:

$E1=V1(T1-T2)k$	Warmte-energie (V1 in aanvoer of retour)
$E3=V1(T2-T1)k$	Koude-energie (V1 in aanvoer of retour)
$E8=m^3 \times T1$	(Aanvoerleiding)
$E9=m^3 \times T2$	(Retourleiding)

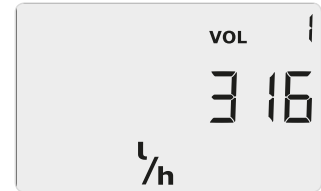
MULTICAL® 402 kan zo de warmte- en koude-energie van de meeste toepassingen berekenen, zowel in gesloten als open systemen.

Van alle energietypen worden de gegevens vastgelegd en alle typen kunnen worden weergegeven onafhankelijk van de configuratie.

Rekenwerkfuncties

Volumemeting

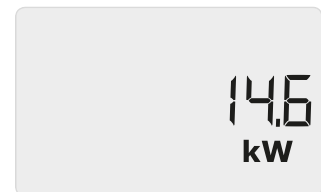
Afhankelijk van de configuratie berekent MULTICAL® 402 het actuele watervolume elke 12 seconden of elke 4 seconden.



Vermogensmeting

MULTICAL® 402 berekent actueel vermogen op basis van actueel watervolume en het temperatuurverschil dat is gemeten met betrekking tot de laatste integratie.

Afhankelijk van de configuratie wordt het actuele vermogen elke 24 seconden of elke 4 seconden bijgewerkt in het display.



Minimum- en maximumwaarden volume en vermogen

MULTICAL® 402 registreert minimum- en maximumwaarden voor volume en vermogen op maand- en jaarbasis. De registraties, die kunnen worden uitgelezen via gegevenscommunicatie, omvatten maximum- en minimumwaarden voor volume en vermogen, allemaal met datumindicatie.

Alle maximum- en minimumwaarden worden berekend als respectievelijk hoogste en laagste gemiddelde van een aantal actuele volume- of vermogensmetingen. De gemiddelde periode voor alle berekeningen wordt geselecteerd in de interval 1...1440 minuten.

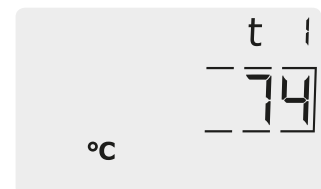


Temperatuurmeting

MULTICAL® 402 is in een tweedraadsuitvoering verkrijgbaar in verschillende uitvoeringen voor Pt100- of Pt500-temperatuurvoelers.

Het meetcircuit omvat een hoogresolutie analoog-digitaal-converter met een temperatuurbereik van 0,00 °C...165,00 °C.

Naast actuele temperaturen ten behoeve van de energieberekening kunnen ook gemiddelde jaar- en maandtemperaturen worden weergegeven.

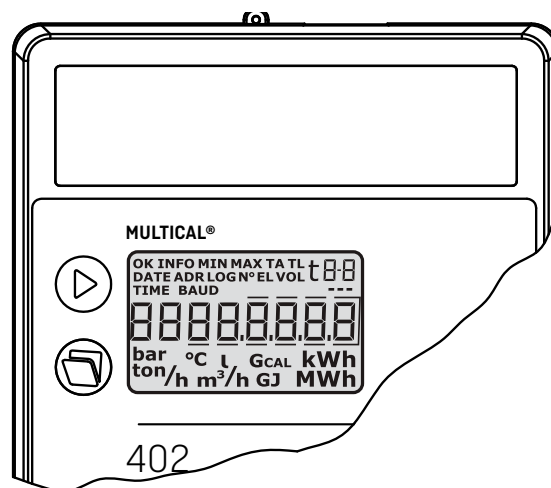


Rekenwerkfuncties

Weergavefuncties

MULTICAL® 402 is uitgerust met een duidelijk LC-display met acht cijfers, meeteenheden en een informatiepaneel. Voor energie- en volumeweergaven worden zeven cijfers en de vergelijkingsmeeteenheden gebruikt. Acht cijfers worden bijvoorbeeld gebruikt voor weergave van het meternummer.

Als uitgangspunt wordt op het display de verzamelde energie getoond. Door activering van de drukknoppen kunnen in het display andere waarden worden opgeroepen. Vier minuten nadat de drukknoppen voor het laatst zijn bediend, keert het display automatisch terug naar de weergave van de verzamelde energie.



De bovenste drukknop wordt gebruikt om tussen de primaire weergaven te schakelen. Consumenten gebruiken meestal eerst de primaire weergaven om het display zelf af te lezen voor factureringsdoeleinden. De onderste drukknop wordt gebruikt voor het weergeven van secundaire informatie over de geselecteerde primaire weergave.

Functie voor instellen/opnieuw instellen

De functie voor het instellen/opnieuw instellen van MULTICAL® 402 maakt aanpassing mogelijk van een aantal parameters. Het rekenwerk is hiervoor uitgerust met twee knoppen aan de voorzijde.

De volgende parameters kunnen worden gewijzigd:

- Datum
- Tijd
- Ingang A (vooraf ingesteld in register)
- Ingang B (vooraf ingesteld in register)
- Meternummer van ingang A
- Meternummer van ingang B
- Primair M-Bus-adres
- Werkingsurenteller (opnieuw instellen)
- Informatie-evenementteller (opnieuw instellen)

Omdat het installatiezegel wordt verbroken, kunnen wijzigingen uitsluitend worden ingesteld door de energieleverancier.

Rekenwerkfuncties

Informatiecodes

MULTICAL® 402 bewaakt voortdurend een aantal belangrijke functies, zoals stroomvoorziening en temperatuurvoelers. Mocht in het meetsysteem of in de installatie een ernstige fout optreden, dan wordt in het display knipperend het woord "INFO" weergegeven totdat het probleem is verholpen. Nadat de fout is hersteld, wordt het informatiepaneel automatisch gesloten.

Een infologger voor gebeurtenissen geeft aan hoe vaak de informatiecode is gewijzigd.

In de infologger worden de laatste 50 wijzigingen opgeslagen, waarvan er 36 kunnen worden weergegeven.

Informatiecode	Beschrijving	Reactietijd
0	Geen onregelmatigheden	-
1	De voedingsspanning is onderbroken	-
4	T2-temperatuurvoeler buiten bereik, kortsluiting of afgesloten	< 30 s.
8	T1-temperatuurvoeler buiten bereik, kortsluiting of afgesloten	< 30 s
4096	Volumemeter met zwak signaal of lucht	< 30 s
16384	Volumemeter met verkeerde stroomrichting	< 30 s

Dataloggers

MULTICAL® 402 bevat een permanent geheugen (EEPROM) waarin de resultaten van een aantal verschillende dataloggers worden opgeslagen.

De meter bevat de volgende dataloggers:

Gegevensregistratie interval	Gegevensregistratie diepte	Geregistreerde waarde
Jaarlijkse registratie	15 jaar	Teller (zoals te zien op het display)
Maandelijks registratie	36 maanden	Teller (zoals te zien op het display)
Dagelijkse registratie	460 dagen	Verbruik (toename)/dag
Infologger	0 gebeurtenissen (36 gebeurtenissen kunnen worden getoond op het display)	Informatiecode en datum

Rekenwerkfuncties

Voedingsspanning

MULTICAL® 402 is verkrijgbaar met 2 x AA-batterijvoeding (met een levensduur tot zes jaar), D-cell batterij (met een levensduur tot 16 jaar inclusief draadloze M-Bus), 230 VAC-netstroommodule of 24 VAC-netstroommodule. De voedingsmodules kunnen worden verwisseld zonder dat het verificatiezegel wordt verbroken.

Plug-in modules

Aan MULTICAL® 402 kunnen plug-in modules worden toegevoegd, zoals

- Data
- M-Bus
- Draadloze M-Bus
- Radio

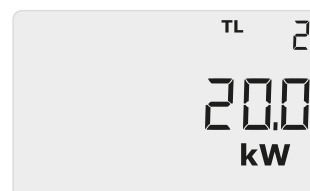
De meter kan hiermee geschikt worden gemaakt voor verschillende toepassingen en gegevensuitleesmethoden.

Tarief functies

MULTICAL® 402 heeft twee extra registers, TA2 en TA3, voor de optelling van energie parallel aan het hoofdregister op basis van een geprogrammeerd tariefsysteem. Ongeacht het geselecteerde tarieftype worden de tariefregisters weergegeven als TA2 en TA3.

Het hoofdregister is altijd geaccumuleerd, ongeacht de geselecteerde tarieffunctie, omdat het wordt beschouwd als het wettelijke factureringsregister.

Tariefvoorwaarden TL2 en TL3 worden bewaakt voor elke integratie. Als aan de tariefvoorwaarden is voldaan, wordt de geconsumeerde warmte-energie geaccumuleerd in TA2 of in TA3 en in het hoofdregister.

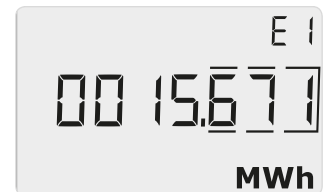


Pulsuitgangen en pulsingangen van de modules

Pulsuitgangen CE en CV

MULTICAL® 402 beschikt over pulsuitgangen voor respectievelijk energie- en volumepulsen. CE op terminals 16-17 geeft één puls per minst significant getal van de energietelling in het display, en CV op terminals 18-19 geeft één puls per minst significant getal van de volumetelling in het display.

Als een hogere resolutie pulsuitgangen nodig is, moet een CCC-code met hoge resolutie worden geselecteerd.



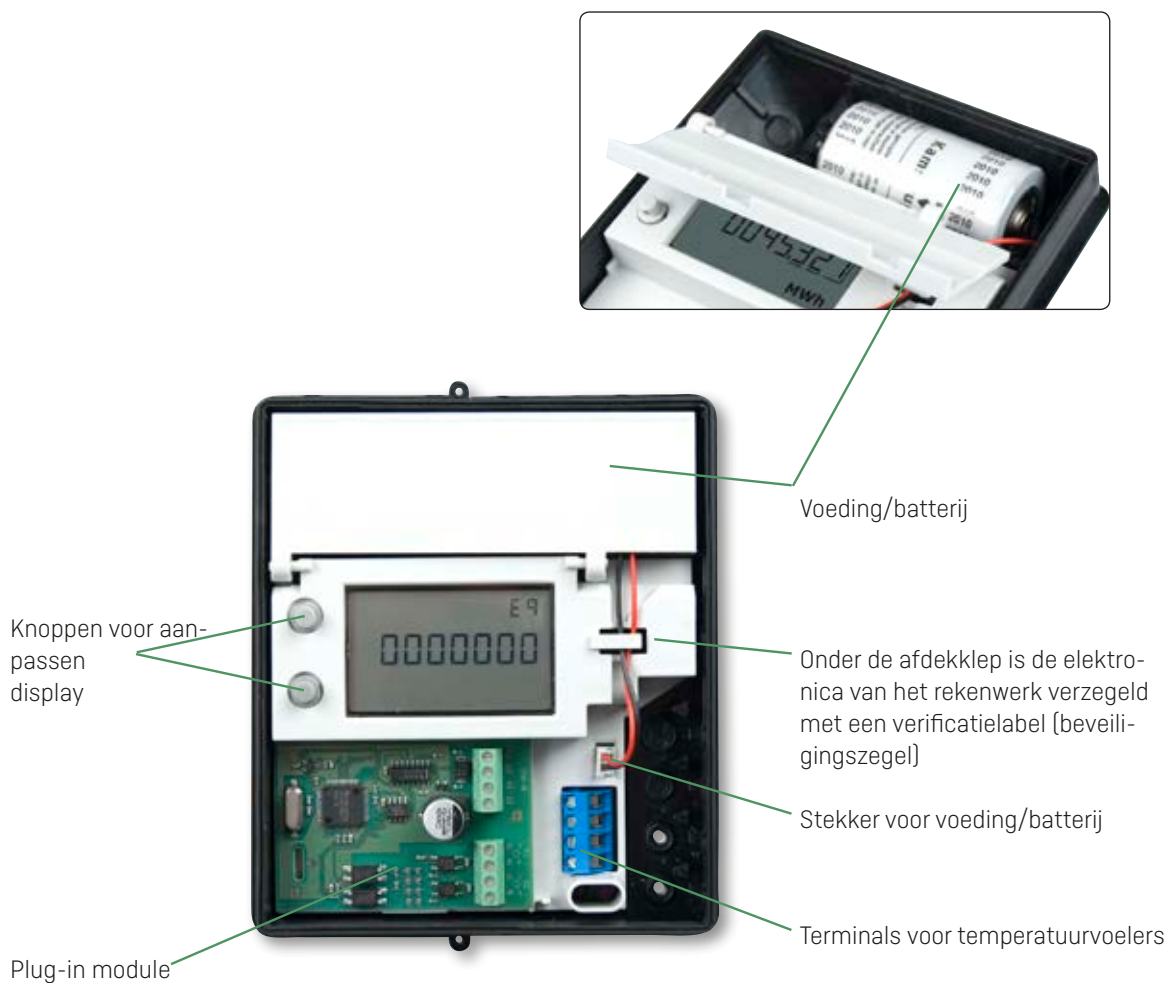
Pulsingangen VA en VB

MULTICAL® 402 heeft twee extra pulsingangen, VA en VB, voor het op afstand opvangen en verzamelen van pulsen, bijvoorbeeld van koudwatermeters. De pulsingangen zijn fysiek op de plug-in modules geplaatst.

De pulsingangen VA en VB werken onafhankelijk van de overige ingangen/uitgangen.



Kastontwerp



Goedgekeurde metergegevens

Standaard	prEN 1434:2009
EU-richtlijnen	
- Richtlijn meetinstrumenten	
- Laagspanningsrichtlijn	
- Richtlijn voor elektromagnetische compatibiliteit	
- Richtlijn drukapparatuur	
Warmtemeter	
- Goedkeuring	DK-0200-MI004-013
- Temperatuurbereik	θ : 2 °C...160 °C
- Differentieelbereik	$\Delta\theta$: 3K...150K
Koudemeter	
- Goedkeuring:	TS 27.02 005
- Temperatuurbereik	θ : 2 °C...50 °C
- Differentieelbereik	$\Delta\theta$: 3K...30K
Nauwkeurigheid	
- Rekenwerk	$E_C = \pm [0,5 + \Delta\theta_{\min}/\Delta\theta] \%$
- Volumemeter	$E_f = \pm [2 + 0,02 q_p/q_i]$, maar niet meer dan $\pm 5 \%$
Dynamisch bereik $q_i; q_p$	1:100
Temperatuurvoelers	
- Type 402-V	Pt100 - EN 60 751, tweedraadsverbinding
- Type 402-W/T	Pt500 - EN 60 751, tweedraadsverbinding
EN 1434-aanduiding	Milieuklasse A
MID-aanduiding	
- Mechanische omgeving	Klasse M1
- Elektromagnetische omgeving	Klasse E1
Niet-condenserende, gesloten locatie (installatie binnenshuis), 5...55 °C	

De vermelde minimumtemperaturen gelden uitsluitend voor het type goedkeuring. De meter schakelt niet uit bij lage temperaturen en meet dus temperaturen zo laag als 0,01 °C en 0,01 K.

Typenummer	Nominaal volume q_p [m ³ /h]	Minimaal volume q_i [m ³ /h]	Maximaal volume q_s [m ³ /h]	Minimale uitschakeling [l/h]	Drukverlies $\Delta p @ q_p$ [bar]	Aansluitingsmeter	Lengte [mm]
402xxxxxx1xxx	0,6	0,006	1,2	3	0,04	G $\frac{3}{4}$ B	110
402xxxxxx3xxx	0,6	0,006	1,2	3	0,04	G1B	190
402xxxxxx4xxx	1,5	0,015	3,0	3	0,22	G $\frac{3}{4}$ B	110
402xxxxxx5xxx	1,5	0,015	3,0	3	0,22	G $\frac{3}{4}$ B	165
402xxxxxx7xxx	1,5	0,015	3,0	3	0,22	G1B	130
402xxxxxx9xxx	1,5	0,015	3,0	3	0,22	G1B	190
402xxxxxxAxxx	2,5	0,025	5,0	5	0,03	G1B	130
402xxxxxxBxxx	2,5	0,025	5,0	5	0,03	G1B	190
402xxxxxxDxxx	3,5	0,035	7,0	7	0,07	G5/4B	260
402xxxxxxFxxx	6,0	0,06	12	12	0,20	G5/4B	260
402xxxxxxGxxx	6,0	0,06	12	12	0,20	DN25	260
402xxxxxxHxxx	10	0,1	20	20	0,06	G2B	300
402xxxxxxJxxx	10	0,1	20	20	0,06	DN40	300
402xxxxxxKxxx	15	0,15	30	30	0,14	DN50	270

Elektrische gegevens

Rekenwerkgegevens

Typische nauwkeurigheid

– Rekenwerk

$E_C \pm (0,15 + 2/\Delta\Theta) \%$

– Temperatuurvoelerset

$E_T \pm (0,4 + 4/\Delta\Theta) \%$

Display

LCD – 7 {8} cijfers met een cijferhoogte van 7,6 mm

Resolutie

9999,999 – 99999,99 – 999999,9 – 9999999

Energie-eenheden

MWh – kWh – GJ – Gcal

Datalogger (Eeprom)

460 dagen, 36 maanden, 15 jaar, 50 informatiecodes

Klok/kalender

Klok, kalender, schrikkeljaarcompensatie, doeldatum

Gegevenscommunicatie

KMP-protocol met CRC16 gebruikt voor optische communicatie enkomunikacyjne voor basismodules

Moc czujników temperatury

< 10 μ W RMS

Voedingsspanning

3,6 VDC \pm 0,1 VDC

Batterij

Vervangingsinterval	3,65 VDC, D-cell lithium	3,65 VDC, 2xAA-cell lithium
Gemonteerd op de muur	16 lat gdy $t_{BAT} < 30 \text{ }^\circ\text{C}$	6 jaar @ $t_{BAT} < 30 \text{ }^\circ\text{C}$
Gemonteerd op de volumemter	12 jaar gdy $t_{BAT} < 40 \text{ }^\circ\text{C}$	5 jaar @ $t_{BAT} < 40 \text{ }^\circ\text{C}$

De vervangingsinterval neemt af door het gebruik van datamodules, bij frequente gegevenscommunicatie en bij een hoge omgevingstemperatuur.

Netstroom

230 VAC +15/-30 %, 50/60 Hz

24 VAC \pm 50 %, 50/60 Hz

Isolatievoltage

4 kV

Voeding

< 1 W

Back-up voeding

Integrale beschermkap voorkomt operationele storingen door kortdurende stroomstoringen.

EMC-gegevens

Voldoet aan EN 1434 Klasse A [MID-klasse E1]

Elektrische gegevens

Temperatuurmeting

		T1 Aanvoertemperatuur	T2 Retourtemperatuur	ΔΘ (T1-T2) Warmtemeting	ΔΘ (T2-T1) Koudemeting
402-V 2-W Pt100	Meetbereik	0,00...165,00 °C	0,00...165,00 °C	0,01...165,00K	0,01...165,00K
402-W/T 2-W Pt500	Meetbereik	0,00...165,00 °C	0,00...165,00 °C	0,01...165,00K	0,01...165,00K

Pulsingangen VA en VB VA: 65-66 en VB: 67-68 via module	Watermeteraansluiting FF(VA) en GG(VB) = 01...40
Pulsingang	680 kΩ omhooggetrokken tot 3,6 V
Puls AAN	< 0,4 V gedurende > 30 ms
Puls UIT	> 2,5 V gedurende > 1,1 s
Pulsfrequentie	< 0,5 Hz
Elektrische isolatie	Geen
Maximale kabellengte	25 m
Vereisten voor extern contact	Lekstroom bij functie open < 1 μA

Pulsuitgangen CE en CV Energie (16-17) Volume (18-19) via module	De pulsuitgangen kunnen worden geconfigureerd voor warmte- en koude-energie
Type	Open collector (OB)
Pulsduur	Programmeerbaar 32 ms of 100 ms
Extern voltage	5...30 VDC
Stroom	1...10 mA
Restvoltage	$U_{CE} \approx 1 \text{ V}$ ved 10 mA
Elektrische isolatie	2 kV
Maximale kabellengte	25 m

Mechanische gegevens

Milieuklasse	Voldoet aan EN 1434 Klasse A (MID-klasse E1)
Omgevingstemperatuur	5...55 °C niet-condenserende, gesloten locatie (installatie binnenshuis)
Beschermingsklasse	
– Rekenwerk	IP54
– Volumemeter warmte, 402-V/W	IP65
– Volumemeter koude, 402-T	IP68
Mediumtemperatuur	
– Warmtemeters, 402-V/W	15...130 °C
– Koudemeters, 402-T	2...50 °C
– Warmte-/koudemeters, 402-T	2...130 °C
– Media in volumemeter	Water
Bewaartemperatuur	-20...60 °C (afgetapte debietmeter)
Drukstap (met draadmodule)	PN16
Drukstap (met flenzen)	PN25
Gewicht	Van 1,8 tot 12 kg afhankelijk van het formaat van het volumegedeelte
Volumemeterkabel	1,5 m (de kabel kan niet worden verwijderd)
Verbindingskabels	ø3,5...6 mm
Voedingskabel	ø5...10 mm

Bij mediumtemperaturen hoger dan 90 °C in de volumemeter, raden we aan flensmeters te gebruiken en het rekenwerk aan de muur te bevestigen.

Materialen

Aangezette onderdelen

Behuizing, wartel	DZR (ontzinkingsbestendig) messing
Behuizing, flens	RVS, W.nr. 1.4308
Omvormers	RVS, W.nr. 1.4401
Pakkingen	EPDM
Meetbuis	Thermoplast, PES 30 % GF
Reflectoren	Thermoplast, PES 30 % GF en RVS, W.nr. 1.4301

Behuizing volumemeter

Boven-/muurhaken	Thermoplast, PC 20 % GF
------------------	-------------------------

Rekenwerkbehuizing

Bovenklep	Thermoplast, PC
Basisunit	Thermoplast, ABS met TPE-pakkingen (thermoplastisch elastomeer)
Interne klep	Thermoplast, ABS

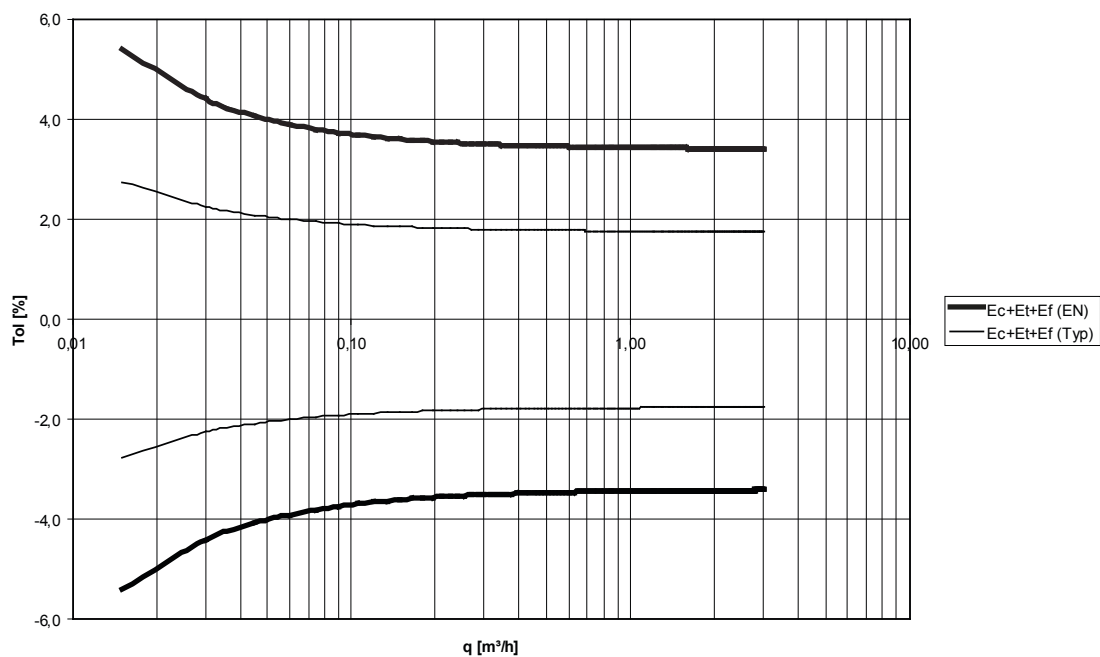
Volumemeterkabel

Siliconenkabel met interne teflonisolatie

Nauwkeurigheid

Subeenheden van de warmtemeter	MPE conform EN 1434-1	MULTICAL® 402, typische nauwkeurigheid
Volumemeter	$E_f = \pm (2 + 0,02 q_p/q) \%$	$E_f = \pm (1 + 0,01 q_p/q) \%$
Rekenwerk	$E_c = \pm (0,5 + \Delta\Theta_{min}/\Delta\Theta) \%$	$E_c = \pm (0,15 + 2/\Delta\Theta) \%$
Temperatuurvoelerset	$E_t = \pm (0,5 + 3\Delta\Theta_{min}/\Delta\Theta) \%$	$E_t = \pm (0,4 + 4/\Delta\Theta) \%$

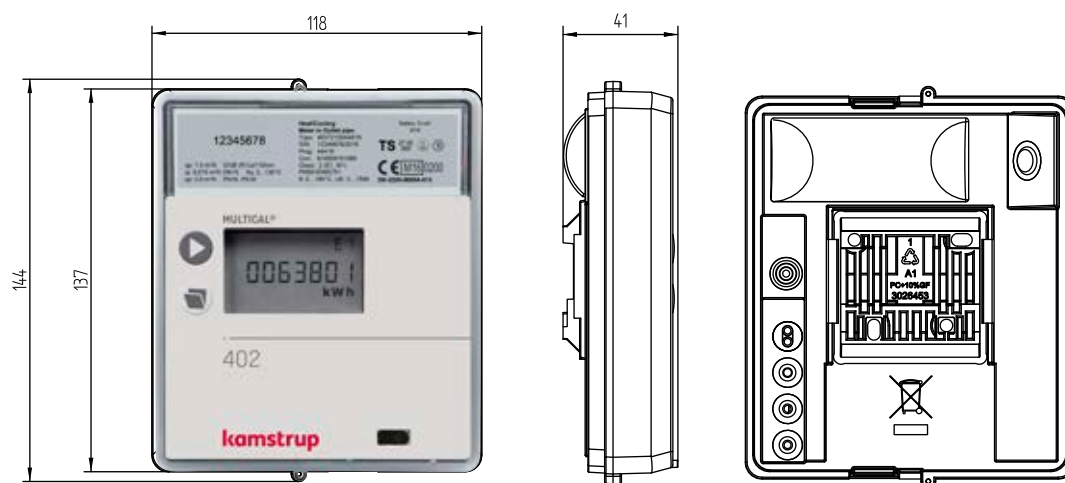
MULTICAL® 402 q_p 1,5 m³/h @ $\Delta\Theta$ 30K



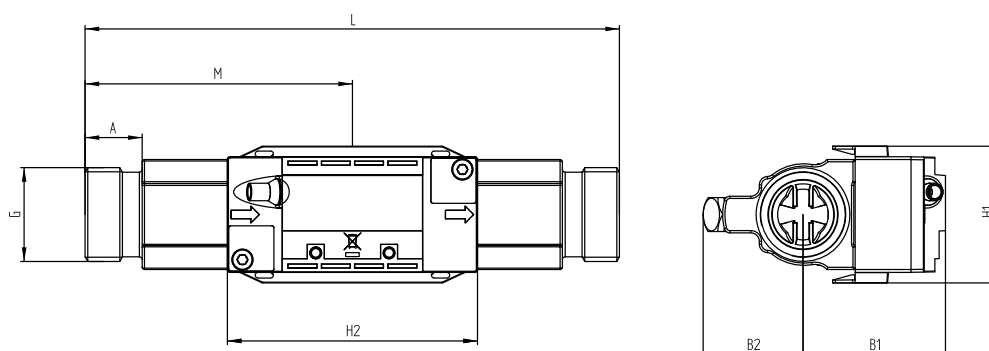
Bestelspecificaties

MULTICAL® 402	Type 402	□	□□	□	□□	□	□	□□
Temperatuurvoeleraansluiting								
Pt100	V							
Pt500	W							
Pt500 (met condensatiebeveiligde volumemeter voor koude)	T							
Modules								
Geen module		00						
Data + 2 pulsingangen [VA, VB]		10						
Data + 2 pulsuitgangen [CE, CV]		11						
M-Bus + 2 pulsingangen [VA, VB]		20						
Data + 2 pulsuitgangen [CE, CV]		21						
M-Bus + 2 pulsingangen [VA, VB], MULTICAL® III-gegevenspakket		29						
Draadloze M-Bus, EU, 868 MHz, modus C1		30						
Draadloze M-Bus, EU, 868 MHz, modus C1 (individuele toets), alternatieve registers, +VA, VB		35						
Draadloze M-Bus, EU, 868 MHz, modus T1 [algemene toets]		37						
Radio, EU, 434 MHz, int. ant., NET0		40						
Radio, EU, 434 MHz, int. ant., NET1		41						
Radio, EU, 434 MHz, int.+ext. ant., NET0 + 2 pulsingangen [VA, VB]		42						
Radio, EU, 434 MHz, int.+ext. ant., NET0 + 2 pulsuitgangen [CE, CV]		43						
Radio, EU, 434 MHz, int.+ext. ant., NET1 + 2 pulsingangen [VA, VB]		44						
Radio, EU, 434 MHz, int.+ext. ant., NET1 + 2 pulsuitgangen [CE, CV]		45						
Radio, SE, 444 MHz, int. ant., NET0 + 2 pulsingangen [VA, VB]		50						
Radio, SE, 444 MHz, int. ant., NET1 + 2 pulsingangen [VA, VB]		52						
Radio, SE, 444 MHz, ext. ant., NET0 + 2 pulsingangen [VA, VB]		54						
Radio, SE, 444 MHz, ext. ant., NET1 + 2 pulsingangen [VA, VB]		56						
Voeding								
Geen module		0						
Batterij, 2 x AA		1						
Batterij, D-cell		2						
230 VAC-voedingsmodule		7						
24 VAC-voedingsmodule		8						
Pt500 temperatuurvoelerset								
Geen temperatuurvoelerset						00		
Temperatuurvoelerset met 1,5 m kabel						0A		
Temperatuurvoelerset met 3,0 m kabel						0B		
Short direct temperatuurvoelerset met 1,5 m kabel						0F		
Short direct temperatuurvoelerset met 3,0 m kabel						0G		
Volumemeter								
q_p [m³/h]	Aansluiting	Lengte [mm]						
0,6	G¾B [R½]	110					1	
0,6	G1B [R¾]	190					3	
1,5	G¾B [R½]	110					4	
1,5	G¾B [R½]	165					5	
1,5	G1B [R¾]	130					7	
1,5	G1B [R¾]	190					9	
2,5	G1B [R¾]	130					A	
2,5	G1B [R¾]	190					B	
3,5	G5/4B [R1]	260					D	
6,0	G5/4B [R1]	260					F	
6,0	DN25	260					G	
10	G2B [R1½]	300					H	
10	DN40	300					J	
15	DN50	270					K	
Metertype								
Warmtemeter (MID module B+D)							2	
Warmte-/koudemeter (MID module B+D & TS+DK268)							3	
Warmtemeter							4	
Koudemeter (TS+DK268)							5	
Warmte-/koudemeter							6	
Volumemeter (warmte)							7	
Volumemeter (koude)							8	
Energiemeter							9	
Landcode (taal op label en dergelijke)								
								XX

Maattekeningen



Mechanische metingen van de elektronicaeenheid

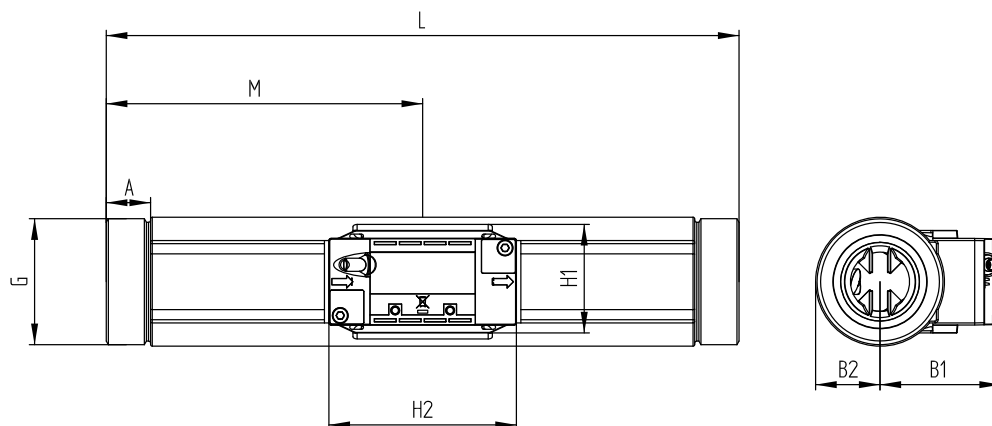


Volumemeter met G $\frac{3}{4}$ - en G1-draadaansluiting. Draad ISO 228-1.

Draad	L	M	H2	A	B1	B2	H1	Geschat gewicht [kg]
G $\frac{3}{4}$	110	L/2	89	10,5	50,5	35	48,5	1,4
G1 (q _p 1,5)	130	L/2	89	20,5	50,5	35	48,5	1,5
G1 (q _p 2,5)	130	L/2	89	20,5	50,5	35	48,5	1,4
G $\frac{3}{4}$	165	L/2	89	20,5	50,5	35	48,5	1,8
G1 (q _p 1,5)	190	L/2	89	20,5	50,5	35	48,5	2,0
G1 (q _p 2,5)	190	L/2	89	20,5	50,5	35	48,5	1,9

Gewicht is inclusief een 3 m short direct temperatuurvoelersset, maar exclusief verpakking.

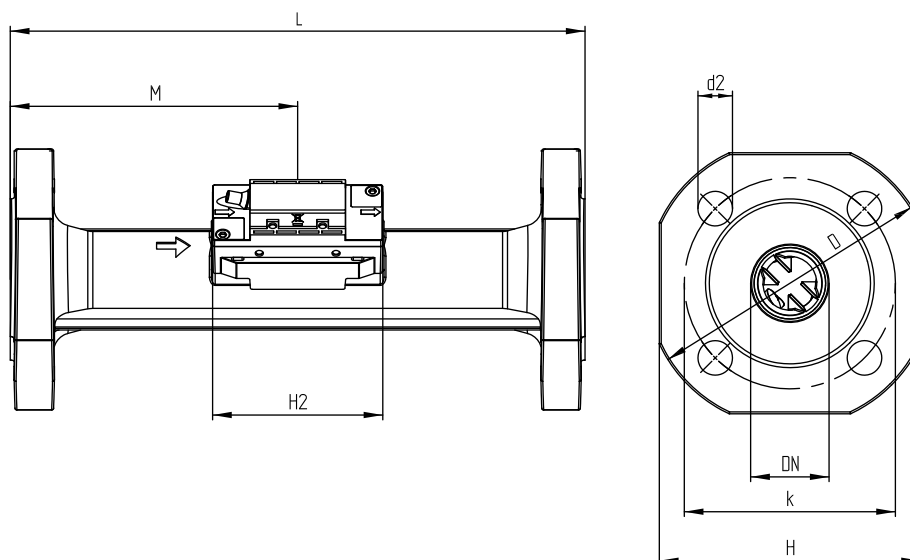
Maattekeningen



Volumemeter met G5/4- en G2-draadaansluiting. Draad ISO 228-1.

Draad	L	M	H2	A	B1	B2	H1	Geschat gewicht [kg]
G5/4	260	L/2	88,7	17	50,5	22	48,5	2,9
G2	300	L/2	88,7	21	50,5	31	48,5	5,1

Gewicht is inclusief een 3 m short direct temperatuurvoelerset, maar exclusief verpakking.

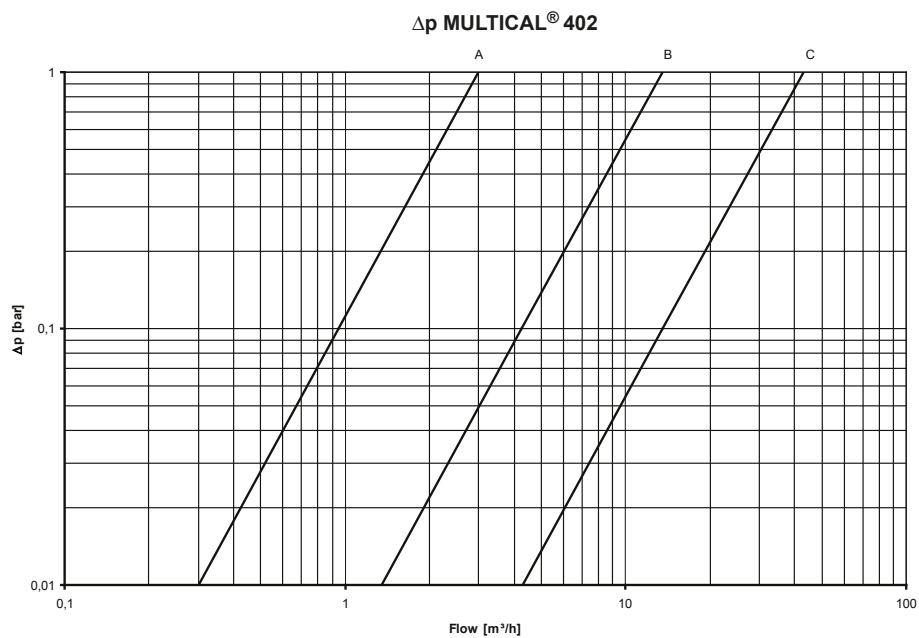


Caudalímetros con conexión embridada de DN25 a DN50. Embridado EN 1092, PN25.

Nominale diameter	L	M	H2	D	H	k	Bouten			Geschat gewicht [kg]
							Nummer	Draad	d2	
DN25	260	L/2	92,5	115	106	85	4	M12	14	5,6
DN40	300	L/2	92,5	150	136	110	4	M16	18	8,9
DN50	270	155	92,5	165	145	125	4	M16	18	10,7

Gewicht is inclusief een 3 m short direct temperatuurvoelerset, maar exclusief verpakking.

Drukverlies



Grafiek	q_p [m³/h]	Nominale diame- ter [mm]	k_v	$Q@0,25$ bar [m³/h]
A	0,6 & 1,5	DN15 & DN20	3	1,5
B	2,5 & 3,5 & 6	DN20 & DN25	13,5	6,8
C	10 & 15	DN40 & DN50	43	21,7

Accessoires

Beschrijving	Typenummer
Batterijmodule 2 x AA-cell	402-000-1000-000
D-cell-batterij	402-000-2000-000
230 VAC-voedingsmodule	402-000-7000-000
24 VAC-voedingsmodule	402-000-8000-000
USB-kabel met galvanische scheiding	66-99-097
Infrarood optische uitleeskop met USB-stekker	66-99-099
Infrarood optische uitleeskop RS232 met D-sub 9F	66-99-102
Gegevenskabel RS232, D-sub 9F	66-99-106
Pc-interfacekabel RS232 voor MULTICAL®	66-99-108
Pt500 (warmte) verificatieapparatuur voor MULTICAL® 402 (gebruikt met METERTOOL)	66-99-372
Pt500 (koude) verificatieapparatuur voor MULTICAL® 402 (gebruikt met METERTOOL)	66-99-373
METERTOOL HCW	66-99-724
LogView HCW	66-99-725

Accessoires

Wartels inclusief pakkingen (PN16)

Materiaal: Messing koperlegering, CW617N (nippel)
Messing koperlegering, CW602N (wartelmoer)

Afmeting	Nippel	Unie	Typenr.	2 stuks
DN15	R½	G¾		65-61-323
DN20	R¾	G1		65-61-324
DN25	R1	G5/4	65-61-325	
DN40	R1½	G2	65-61-315	

Flenspakingringen

Materiaal: Reinz AFM30

Afmeting (unie)	Typenr.
G¾	2210-061
G1	2210-062
G5/4	2210-063
G2	2210-065

Gaskets for flange meters PN25

Materiaal: Reinz AFM34

Afmeting	Typenr.
DN20	2210-147
DN25	2210-133
DN40	2210-132
DN50	2210-099

Kamstrup B.V.

Gildenstraat 23
NL-7005 BL Doetinchem
T: +31 314 820 900
info@kamstrup.nl
kamstrup.com