

# Kamstrup 10EVL-MP

**Selkeä, taustavalaistu näyttö**

**Laaja mittausalue**

**Helppo asennettavuus**

**Irtolaippajärjestelmän ansiosta laaja  
mittarivalikoima vähillä varastotyypeillä**

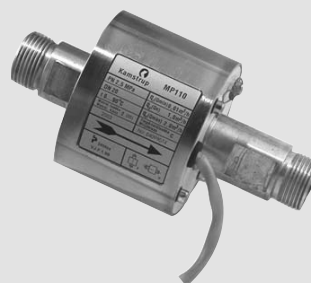
**Ei vaadi suoria putkiosuuksia**

**Virtausanturin asennusasento vapaa**

**Sietää ylikuormitusta**

**Modulaarinen rakenne**

**Helppo testata ja huoltaa**



## Staattiset lämpöenergiamittarit

Kamstrupin EVL-sarjan lämpöenergia- ja virtausmittarit on kehitetty täyttämään kaukolämpöalan vaatimukset: tarkka mittaus, korkea luotettavuus ja alhaiset kokonaiskustannukset.

Mittarin vankka rakenne ja mittausperiaate takaavat luotettavan ja kustannustehokkaan mittauksen

10EVL-MP.. on lämpöenergiamittari Kamstrupin EVL- tuoteperheessä, johon kuuluvat lisäksi lämpöenergiamittarit 9EVL-MP... laskurit 11EVL ja virtausmittarit/-anturit 9-MP.. ja 9V-MP....



**Kamstrup**

Kamstrup A/S  
Lars Sonckin kaari 14  
02 600 Espoo  
puh. 09-2511 220  
fax. 09-2511 2210  
[www.kamstrup.com](http://www.kamstrup.com)

## Kuvaus

10EVL-MP...	→	Pulssilähdöt
	→	Sarjaliikennelähdöt RS232, Opto, M-Bus
	→	kWh-mittarin pulssit
	→	Vesimittarin pulssit

Mittari 10EVL-MP... on kompakti ratkaisu, joka sisältää lämpömäärän laskijan ja magneettisen virtausmittarin.

Lisäkorttien ja mittarin ohjelmoitavien parametrien avulla se voidaan sovittaa erilaisiin käyttäjän tarpeisiin.

## Tietoliikenne

Mittarissa on korttipaikka tietoliikenneominaisuuksien lisäämistä varten. Mittari voi toimia näin eri tietoliikenneverkkoissa ja erilaisilla tietoliikenneprotokollilla.

Mittariin on saatavana RS232-, Opto-, M-Bus- ja Siox-kortit. Kortit voidaan asentaa helposti myös kentällä. Kortteja uusia tietoliikennesovelluksia varten kehitetään tarvittaessa.

## Luotettava mittaus

10EVL on tarkka ja luotettava mittari. Se mittaa kulutetun energian (E) ja vesimäärän (V), hetkellistehon (P) ja virtauksen (q) ja niiden huippuarvot (Pmax, qmax) aikailemalla varustettuna, sekä meno- (t1) ja paluulämpötilan (t2).

Lisätoimintona mittarissa on pulssitulot sähkö- ja vesimittarin lukemien siirtoa varten. Viimeksi kuluneiden 15 kuukauden energia- ja vesimäärätiedot tallennetaan automaattisesti omiin taustarekistereihinsä.

## Luentamahdollisuudet

10EVL-MP... mittaamat tiedot voidaan lukea usealla eri tavalla. Ne voidaan lukea paikallisesti mittarin omasta LCD-näytöstä tai optisen liitännän kautta kannettavalla tietokoneella tai Psion-käsiterminaalilla.

Käyttämällä jotakin edellä kuvattua sarjaliikennetapaa mittaustiedot voidaan siirtää tiedonkeruu- ja laskutusjärjestelmiin.

### Ohjelmointiohjelma

Mittarin monipuolisten toimintojen ja tietoliikenneominaisuuksien ohjelmoimiseksi ja käyttämiseksi on kehitetty erillinen ohjelmointiohjelma 10EVL.P.

Se on Windows-pohjaisena helppokäyttöinen. PC:lla voidaan kommunikoida mittarin kanssa joko optoliitännän tai RS232-portin kautta.

Ohjelmalla voidaan muuttaa mittausjakson pituutta, tiedonsiirtonopeutta ja muita tietoliikenneasetuksia, suorittaa mitaustietojen ja mittarin asetusarvojen luenta sekä mittarin testaus. Lisäkortteja varten ohjelmaa tarvitaan mm. tiedonsiirtonopeuden, ajan, päivämäärän, osoitteen ja salasanan ohjelmointiin.

## Tekniset tiedot

### VIRRANSYÖTTÖ

Käyttöjännite	230 V -15%...+10% 50 Hz
Liitäntäteho	8VA

### LÄMPÖTILAT

Ympäristön lämpötila	+5...+55°C
Mittauksen lämpötila-alue	0...+130°C
- " - lämpötilaeroalue (0)	3...120°C

### VIRTAUSANTURI MP...

Lämpötila-alue	- jatkuvasti 90°C - lyhytaikaisesti 120°C
Paine	Max. 2,5 MPa
Veden johtokyky	≥ 200 μS/cm (EN1434 mukaan)

### LÄMPÖTILA-ANTURIT 8TP1D

Pt100 EN60751 mukaan, sovitettu pari

### TARKKUUS (EN1434 MUKAAN)

Δt = 3°C	± 1,5 %
Δt = 120°C	± 0,5 %

### SUOJAUSLUOKAT

Sähköliitännän suojausluokka II

Ympäristöluokka C (EN1434 mukaan)

Kotelointiluokka IP 54

# Tekniset tiedot

## TYYPPIHYVÄKSYNNÄT

Inspecta		SP
10EVL	VJ.H.1.98	245909
MP110	VJ.F.1.98	245902
MP115	VJ.F.3.95	245903
MP240	VJ.F.3.95	245904
MP175	VJ.F.3.95	245905 (EN1434)

pulssin pituus 100 ms  
 kuormitettavuus max 30 V, 50 mA avoinkollektorilähtö,  
 lisävarusteena potentiaalivap lähtö

## PULSSITULOT

Sähköenergiamittarille S0-tulo, 0,01 tai 0,1 kWh/pulssi  
 Vesimittari relekosketintulo, 10 tai 100 l/pulssi

## PULSSILÄHDÖT

Pulssiarvot:

Energia 1 kWh/pulssi  
 Vesimääää 10 l/pulssi

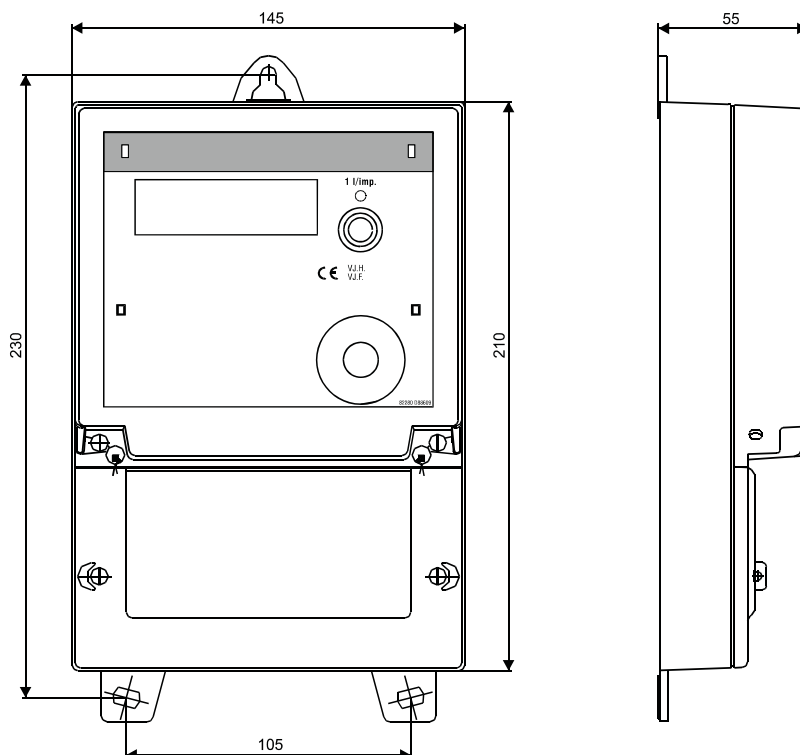
## HUIPUNMITTAUSJAKSON PITUUS

60 min, ohjelmoitavissa 1...255 min

## VIRTAUSANTURIN SIIJOITUS

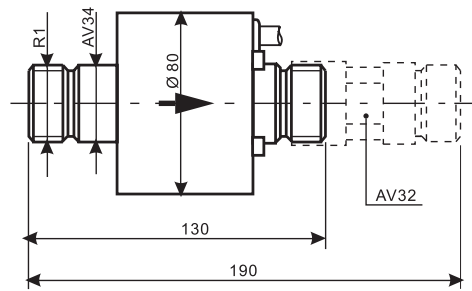
Paluuputkessa (vakio), ohjelmoitavissa menoputkeen

VIRTAUSANTURI		MP110	MP115	MP240	MP175
Suurin virtaus $q_s$	m <sup>3</sup> /h	2,0	3,0	8,0	15,0
Nimellisvirtaus $q_p$	m <sup>3</sup> /h	1,0	1,5	4,0	7,5
Pienin virtaus $q_i$	m <sup>3</sup> /h	0,010	0,015	0,040	0,075
Painehäviö $\Delta p$					
- nimellisvirtauksella	kPa	13	18	13	20
- suurimmalla virtauksella	kPa	50	70	50	80
Energianäyttö	MWh	9999.999	9999.999	9999.999	9999.999
Vesimääränäyttö	m <sup>3</sup>	99999.99	99999.99	99999.99	99999.99

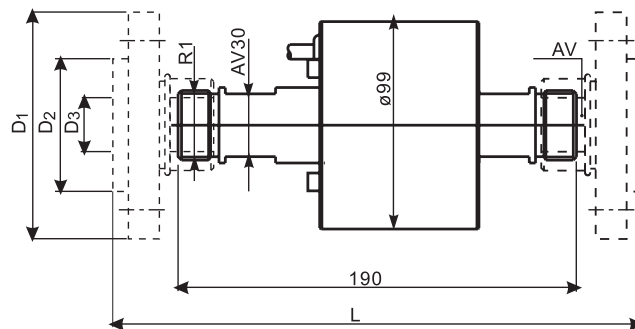


# Mittapiirroksset

Virtausanturi MP110/MP115



Virtausanturi MP240/MP175



## JATKOPALA MP 110/115

DN	L	D <sub>1</sub>	D <sub>2</sub>	D <sub>3</sub>	AV	kg
20	190	R1	-	-	32	0,25

## ASENNUS/LAIPPASARJATMP110/115/240/175

DN	L	D <sub>1</sub>	D <sub>2</sub>	D <sub>3</sub>	AV	kg
20	190	105	58	25	-	1,8
25	260	R1 1/4	-	31	37	0,5
25	260	115	68	25	37	3
40	300	150	88	42	46	5,8
50	270	165	100	54	65	7,3