

Datenblatt

---

## **Radio Link Repeater/ Repeat 5/ Repeat 100**

### **Wireless M-Bus, C-mode**

- Batterieversorgter Repeater
- Genormte Funkkommunikation gemäß EN13757-4
- Integrierte Antenne
- Handhabung von bis zu 100 Wireless M-Bus-Zählern
- Außenmontage, IP67



## Teil des Radio Link-Netzwerks

---

Radio Link Repeater, Radio Link Repeat 5 und Radio Link Repeat 100 sind intelligente, batterieversorgte Netzwerkkomponenten, die zusammen mit Radio Link Concentrator die Infrastruktur im Radio Link-Netzwerk ausmachen.

Die wichtigste Aufgabe dieser Komponenten ist es, Daten von einer Reihe von Zähler zu erfassen und weiterzuleiten und damit die Reichweite des Netzwerks zu erhöhen, sodass

es möglich ist, Zähler bei sehr großen Abständen oder unter besonders schwierigen Bedingungen auszulesen.

Die Repeater sind für Außenmontage konzipiert und werden einfach direkt an einer Wand oder einem Pfahl (z.B. Laternenpfahl) mittels des speziell konstruierten rostfreien Beschlags montiert.

## Technische Daten

---

### Kapazität

Bis zu 5 Wireless M-Bus-Zähler mit Radio Link Repeater/Repeat 5

Bis zu 100 Wireless M-Bus-Zähler mit Radio Link Repeat 100

### Frequenz

EU-lizenzfreies Frequenzband von 868 - 870 MHz

C-Mode: 868,95 MHz (Einweg-Kommunikation)

### Kommunikation

Wireless M-Bus, C-mode

### Normen

EN13757-3

EN13757-4

### Übertragungsintervalle

Weiterleitung von Zählerdaten an Radio Link Concentrator

Radio Link Repeater: alle 16 Sekunden

Radio Link Repeat 5: alle 96 Sekunden

Radio Link Repeat 100: alle 60 Minuten

### Versorgung

2 x Lithium-D-Zelle-Batterien

### Batterielebensdauer

Radio Link Repeater/Repeat 5: Bis zu 16 Jahren

Radio Link Repeat 100: Bis zu 10 Jahren

### Reichweite

Typisch bis zu 200 m – abhängig von der Installation

## Mechanische Daten

---

### Radio Link Repeater/Repeat 100

Abmessungen (L x B x T): 210 x 168 x 64

Gewicht: 1 kg

Zur Beachtung: Alle Abmessungen in mm

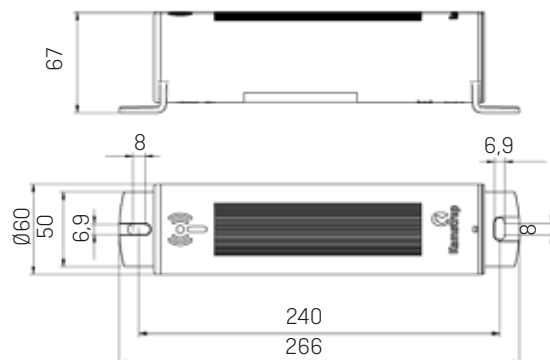
### Temperaturbereich

-40°C...+70°C

### Anzug

Typisch: 2.5 Nm

Maximum: 4.0 Nm



## Zubehör

---

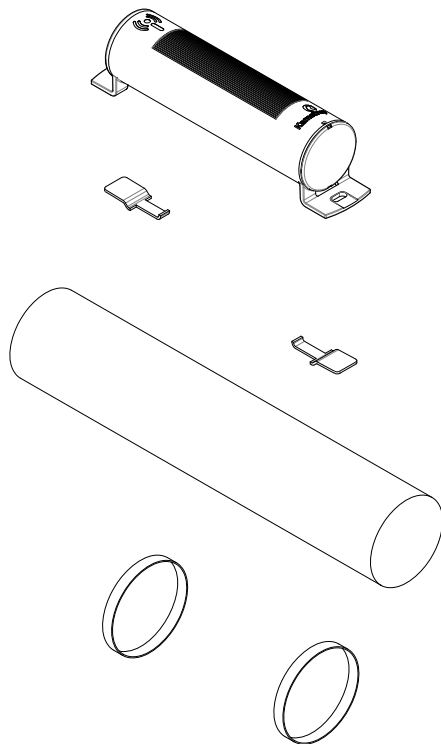
R&TTE: EN300 220 - class 2

EN301 489

CE marked

## Accessories

---



Radio Link Repeater/  
Radio Link Repeat 5/  
Radio Link Repeat 100

Beschlag

Rohr

Klemmschelle

## Bestelldaten

---

6697 031: Radio Link Repeat 100

6697 038: Radio Link Repeat 5

6697 041: Radio Link Repeater

6697 046: Rostfreie Klemmschelle [x 100]

6697 039: Rostfreier Beschlag, klein [x 50]

---

### **Kamstrup A/S**

Werderstraße 23-25  
D-68165 Mannheim  
T: +49 621 321 689 60  
F: +49 621 321 689 61  
info@kamstrup.de  
kamstrup.de

### **Kamstrup Austria GmbH**

Handelskai 94 – 96, Millennium Tower  
– 32. OG, TOP 321  
A-1200 Wien  
T: +43 1 9073 666  
info-at@kamstrup.com  
kamstrup.at

### **Kamstrup A/S, Schweiz**

Industriestrasse 47  
CH-8152 Glattbrugg  
T: +41 43 455 70 50  
F: +41 43 455 70 51  
info@kamstrup.ch  
kamstrup.ch