

ULTRAFLOW®

Ultrazvočni merilnik pretoka

Kompaktna konstrukcija

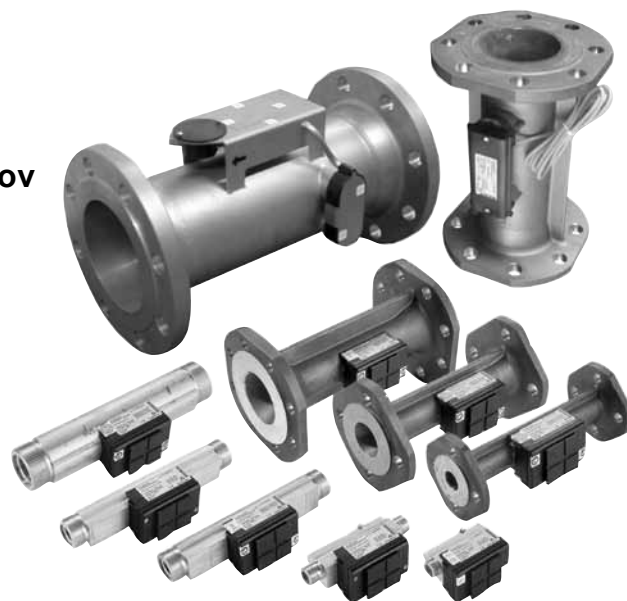
Statični merilnik brez gibljivih delov

Veliko dinamično območje

Brez obrabe

Izjemna natančnost

Dolga življenjska doba



TS 27.01
113

TS 27.01
109

OIML R75 DS/EN 1434

PTB 22.56
00.03

MID-2004/22/EC

CE M09 0200

Uporaba

ULTRAFLOW® tip 65-S/R je statični merilnik pretoka, ki pri svojem delovanju uporablja ultrazvočni merilni princip. Glavno področje uporabe so merilniki pretoka v toplotnih števcih kot sta na primer MULTICAL®. ULTRAFLOW® je izdelan za uporabo v ogrevalnih sistemih, ki uporabljajo vodo kot medij prenosa.

ULTRAFLOW® uporablja mikroprocesorsko tehnologijo in ultrazvočni merilni princip. Vsi tokokrogi za izračunavanje in merjenje so združeni na enem tiskalnem vezju, kar omogoča kompaktno in ekonomično konstrukcijo, hkrati pa izjemno merilno natančnost in zanesljivost.

Pretok se meri z dvosmerno ultrazvočno tehniko, ki temelji na prehodni časovni metodi, s pretvorniki, ki pošiljajo zvočne signale proti toku in v smeri toka.

Ultrazvočni signal, ki potuje v smeri toka prvi doseže nasprotni pretvornik. Časovna razlika med signaloma se nato pretvori v hitrost pretoka in posredno v prostornino.

Večnamenski priključek, nameščen pod plombo se uporablja med komunikacijo in kalibracijo.

Trožilni impulzni kabel skrbi za povezavo ULTRAFLOW®a z računsko enoto. Isti kabel se uporablja za napajanje merilnika pretoka iz računske enote in pošiljanje signalov v računsko enoto. Signal ustreza pretoku, ali pravilneje številu impulzov, ki so proporcionalni prostornini vode, ki steče skozi merilnik.

Po potrebi (če je razdalja med MULTICAL®om in ULTRAFLOW®om 10 m ali več) se lahko za napajanje ULTRAFLOW®a uporabi tudi Impulzni Vmesnik. Impulzni Vmesnik je opremljen z napajanjem in galvansko ločenim impulznim izhodom.



telefon h.c.: +386 (0)1 830 34 80
 telefon prodaja: +386 (0)1 830 34 81
 faks: +386 (0)1 830 34 99
 e-naslov: enerkon@siol.net
 Internetna stran: www.enerkon.si
 5810522_D1_SI_09.2009



Kamstrup A/S
 Industrivej 28, Stilling
 DK-8660 Skanderborg
 TEL: +45 89 93 10 00
 FAX: +45 89 93 10 01
 info@kamstrup.com
 www.kamstrup.com

Odobritve

Tipska odobritev

ULTRAFLOW® 65-S in 65-R je odobril DANAK po določilih EN1434 in OIML R75.

Prosimo stopite v stik z ENERKON d.o.o. če potrebujete dodatne informacije o tipski odobritvi in overitvi.

Oznaka CE

ULTRAFLOW® 65-S in 65-R sta označena po določilih:

MID direktiva	2004/22/EC
EMC direktiva	89/336/EEC
LV direktiva	73/23/EEC (skupaj z IMPULZNIM VMESNIKOM)

PE direktiva

97/23/EC
(DN50...DN100 kategorija I,
DN150...DN250 kategorija II)

MID označitev (qp 0,6...400 m³/h)

Mehansko okolje razred M1
Elektromagnetno okolje razred E1

Temperatura okolice 5...55°C, nekondenzirajoče okolje, zaprt prostor (notranja montaža)

Tehnični podatki

Mehanski podatki

Meroslovni razred	2 in 3
Okoljski razred	Ustreza DS/EN 1434:1997/ A1:2002 razred C
Temperatura okolice	0...55°C
Razred zaščite	
– Merilnik pretoka	IP56
– Impulzni Vmesnik	IP54
Temperatura* medija	15...130°C
Temp. skladiščenja suhega merilnika	-25...70°C, 60°C z nameščeno baterijo
Tlačni razred	PN16 navojni PN25 prirobnični
Časovna konstanta	6 s, merilnik s hitrim odzivom

* Če temperatura medija preseže 90°C, priporočamo uporabo merilnika s prirobničnim priključkom. Poleg tega morate pritrditi računsko enoto MULTICAL® ali Impulzni Vmesnik na steno.

Električni podatki

Napajalna napetost	3,6 V ±10%
Baterija (Impulzni Vmesnik)	3,65 VDC, litijeva D-cell
Interval za zamenjavo	6 let pri <35°C
Omrežno napajanje (Impulzni Vmesnik)	230 VAC +15/-30%, 48...52 Hz 24 VAC ±30%
Rezervno napajanje	Vgrajeni super kondenzator preprečuje prekinitev delovanja zaradi kratkotrajnih izpadov.
Dolžina kabla merilnika pretoka	največ 10 m
Dolžina kabla (Impulzni Vmesnik)	Odvisno od računske enote
Podatki EMC	Ustreza DS/EN1434:1997/ A1:2002 razred C

Podatki o pretokih

Nazivni pretok q _p [m ³ /h]	Nazivni premer	Impulzna vrednost ¹⁾ [imp./l]	Dinamično območje q _i :q _p	q _s :q _p	Pretok pri 125 Hz ²⁾ [m ³ /h]	Δp [bar]	Startni pretok [l/h]
0,6	DN15 & DN20	300	1:100	2:1	1,5	0,04	2
1,5	DN15 & DN20	100	1:100	2:1	4,5	0,23	3
3	DN20	50	1:100	2:1	9	0,05	6
3,5	DN25	50	1:100	2:1	9	0,07	7
6	DN25	25	1:100	2:1	18	0,19	12
10	DN40	15; 25	1:100	2:1; 1,8:1	30; 18	0,06	20
15	DN50	10	1:100	2:1	45	0,14	30
25	DN65	6; 10	1:100	2:1; 1,8:1	75; 45	0,06	50
40	DN80	5	1:100	2:1	90	0,15	80
60	DN100	2,5	1:100 ³⁾	2:1	180	0,01	120
100	DN100	1,5	1:100 ³⁾	2:1	300	0,03	200
150	DN150	1	1:100	2:1	450	0,02	300
250	DN150	0,6	1:100	2:1	750	0,055	500
400	DN150	0,4	1:100	2:1	1125	0,038	800
400	DN200	0,4	1:100	2:1	1125	0,01	800
400	DN250	0,4	1:100	2:1	1125	0,01	800
600	DN200	0,25	1:100	2:1	1800	0,022	1200
600	DN250	0,25	1:100	2:1	1800	0,022	1200
1000	DN250	0,25	1:100	1,8:1	1800	0,015	2000

¹⁾ Impulzno vrednost merilnika lahko odčitete na nalepki ob strani merilnika.

²⁾ Največji pretok. Največja frekvenca impulza 128 Hz je uporabljena pri morebitnih višjih pretokih

³⁾ MID označitev: razred 3 in q_i:q_p=1:25

Materiali

Mokri deli

ULTRAFLOW®, q_p 0,6 in 1,5 m³/h

Ohišje	Enkotal (alfa medenina)
Pretvorniki	AISI 316 (W.no. 1.4401)
Tesnila	EPDM
Reflektorji	PES 30% GF in AISI 304 (W.no. 1.4301)
Merilna cev	PES 30% GF

ULTRAFLOW®, q_p 3 do 100 m³/h

Ohišje, navojni	Enkotal (alfa medenina)
Ohišje, prirobnični	RG5204 (rdeča medenina)
Pretvorniki	AISI 316 (W.no. 1.4401)
Tesnila	EPDM
Merilna cev	PES 30% GF
Reflektorji	AISI 304 (W.no. 1.4301)

ULTRAFLOW®, q_p 150 do 1000 m³/h

Ohišje	AISI 304 (W.no. 1.4301)
Pretvorniki	AISI 316/Enkotal
Tesnila	EPDM
Merilna cev	Integrirani del ohišja

Ohišje elektronskih delov

Podnožje	PBT 30% GF
Pokrov	PC 10% GF

Priključni kabel q_p 0,6 do 100 m³/h

Silikonski kabel (3 x 0,5^o)

Tipski povzetek

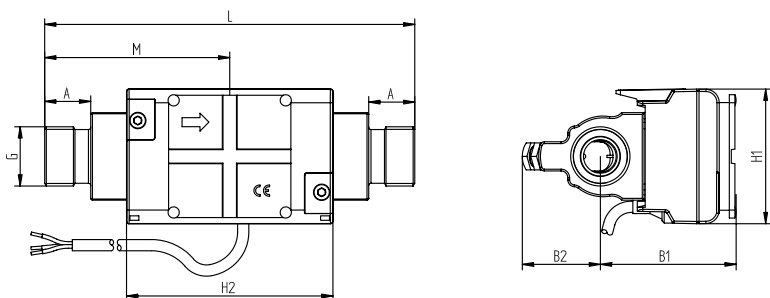
Nazivni pretok q _p [m ³ /h]	Dimenzije				
0,6	G¾ x 110 mm	G1 x 130 mm			
1,5	G¾ x 110 mm	G¾ x 165 mm	G1 x 130 mm	G1 x 165 mm	G1 x 190 mm
3	G1 x 190 mm	DN20 x 190 mm			
3,5	G5/4 x 260 mm	DN25 x 260 mm			
6	G5/4 x 260 mm	DN25 x 260 mm			
10	G2 x 300 mm	DN40 x 300 mm			
15	DN50 x 270 mm				
25	DN65 x 300 mm				
40	DN80 x 300 mm				
60	DN100 x 360 mm				
100	DN100 x 360 mm				
150	DN150 x 500 mm				
250	DN150 x 500 mm				
400	DN150 x 500 mm	DN200 x 500 mm	DN250 x 600 mm		
600	DN200 x 500 mm	DN250 x 600 mm			
1000	DN250 x 600 mm				

Navojni po ISO 228-1

Prirobnični po EN 1092-1/-3, PN25

Dimenzijske skice

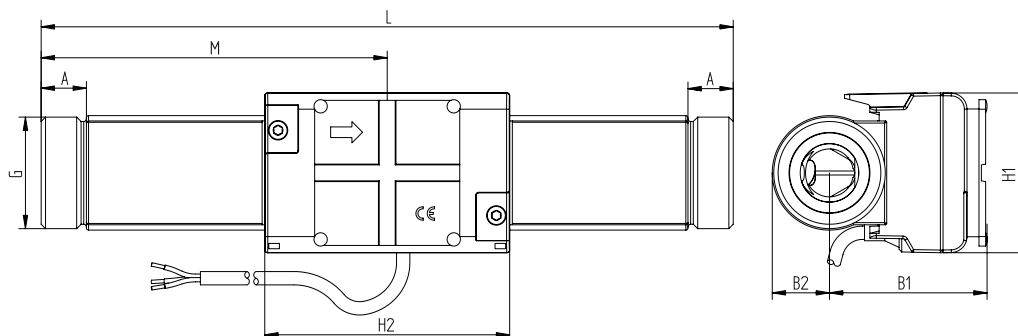
ULTRAFLOW® tip 65-S/R, G³/₄ in G1



Navojni priključki po ISO 228-1

Navojni priključek	L	M	H2	A	B1	B2	H1	Pribl. teža [kg]
G ³ / ₄	110	L/2	92	10,5	61	35	60	0,8
G1	130	L/2	92	20,5	61	35	60	0,9
G ³ / ₄	165	L/2	92	20,5	61	35	60	1,2
G1	165	L/2	92	20,5	61	35	60	1,2
G1(q _p 1,5)	190	L/2	92	20,5	61	35	60	1,4
G1(q _p 3,0)	190	L/2	92	20,5	60	36	60	1,3

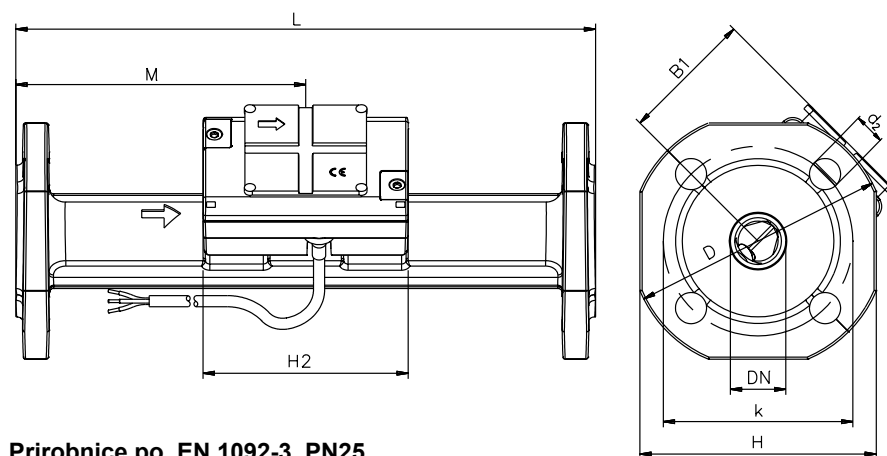
ULTRAFLOW® tip 65-S/R, G5/4 in G2



Navojni priključki po ISO 228-1

Navojni priključek	L	M	H2	A	B1	B2	H1	Pribl. teža [kg]
G5/4	260	L/2	92	17	60	22	60	2,3
G2	300	L/2	92	21	68	31	60	4,5

ULTRAFLOW® tip 65-S/R, DN20 do DN50

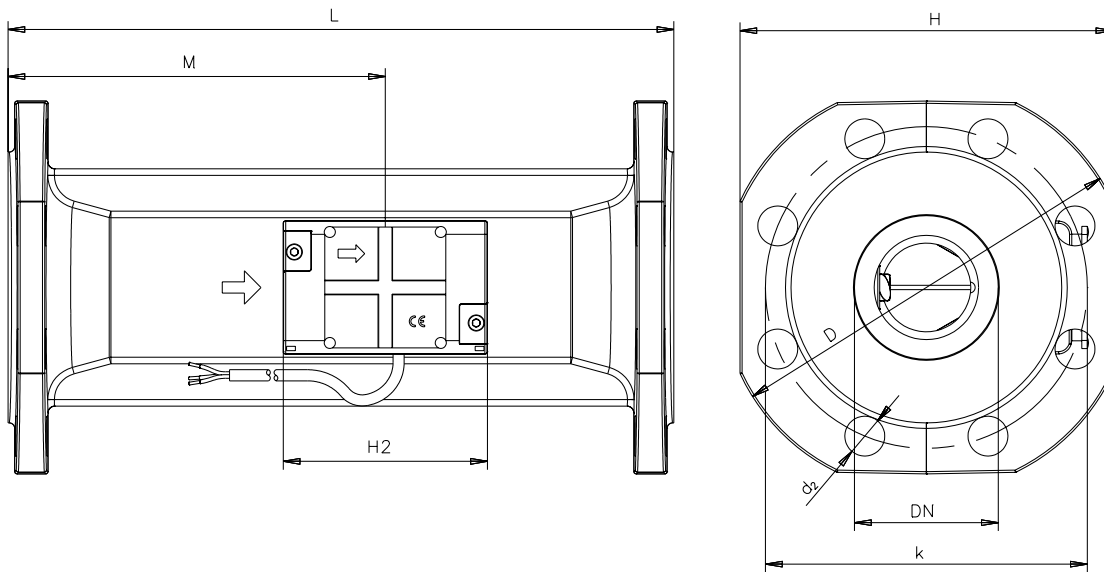


Prirobnice po EN 1092-3, PN25

Nazivni premer	L	M	H2	B1	D	H	k	Vijaki		Pribl. teža [kg]
								Št.	Navoj d ₂	
DN20	190	L/2	92	60	105	95	75	4	M12 14	2,9
DN25	260	L/2	92	60	115	106	85	4	M12 14	5,0
DN40	300	L/2	92	<D/2	150	136	110	4	M16 18	8,3
DN50	270	155	92	<D/2	165	145	125	4	M16 18	10,1

Dimenzijske skice

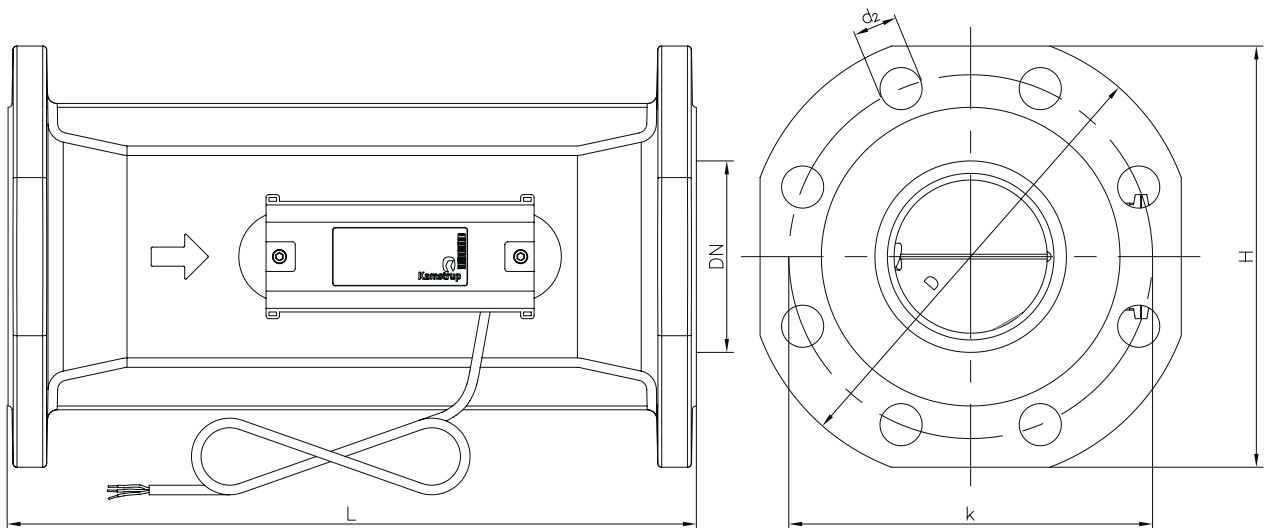
ULTRAFLOW® tip 65-S/R, DN65 in DN80



Prirobnice po EN 1092-3, PN25

Nazivni premer	L	M	H2	B1	D	H	k	Vijaki			Pribl. teža [kg]
								Št.	Navoj	d ₂	
DN65	300	170	92	<H/2	185	168	145	8	M16	18	13,2
DN80	300	170	92	<H/2	200	184	160	8	M16	18	16,8

ULTRAFLOW® tip 65-S/R, DN100

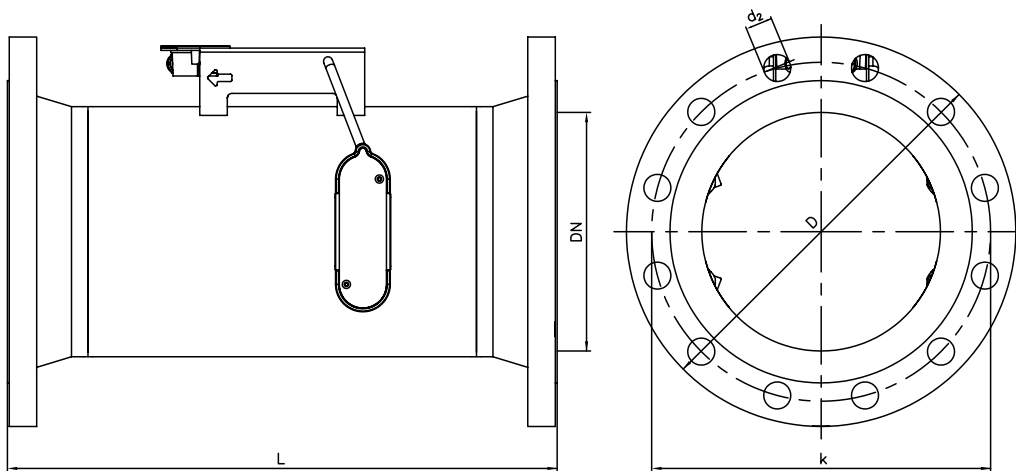


Prirobnice po EN 1092-3, PN25

Nazivni premer	L	D	H	k	Vijaki			Pribl. teža [kg]
					Št.	Navoj	d ₂	
DN100	360	235	220	190	8	M20	22	25,6

Dimenzijske skice

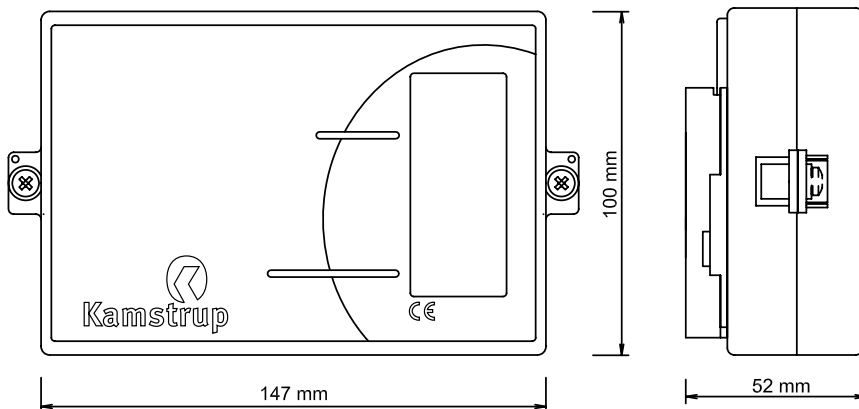
ULTRAFLOW® tip 65-S/R, DN150, DN200 in DN250



Prirobnice po 1092-1, PN25

Nazivni premer	L	D	k	Vijaki			Pribl. teža [kg]
				Št.	Navoj	d_2	
DN150	500	300	250	8	M24	26	37
DN150 (q_p 400 m ³ /h)	500	300	250	8	M24	26	32
DN200	500	360	310	12	M24	26	47
DN250	600	425	370	12	M27	30	68
DN250 (q_p 1000 m ³ /h)	600	425	370	12	M27	30	65

Impulzni Vmesnik

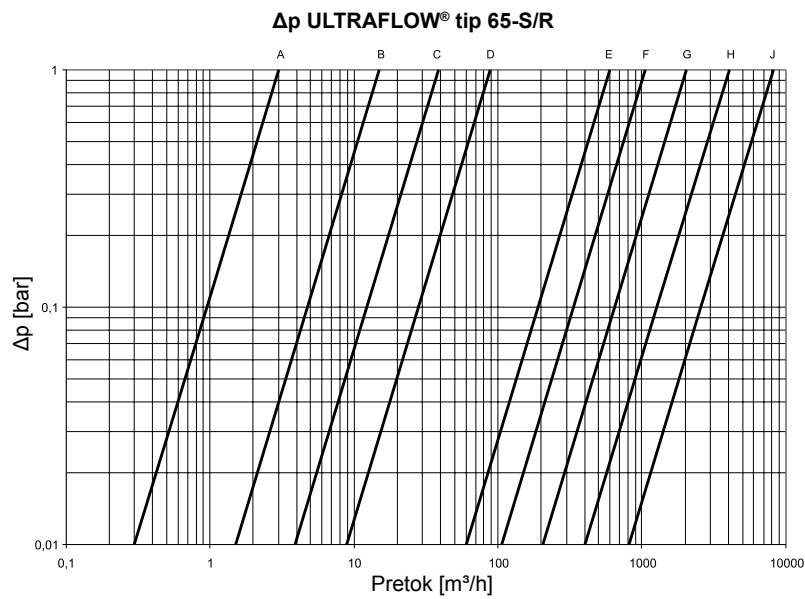


Tlačne izgube

Diagram	q_p [m ³ /h]	Nazivni premer	$k_v^{4)}$	Q pri 0,25 bar [m ³ /h]
A	0,6 & 1,5	DN15 & DN20	3	1,5
B	3 & 3,5 & 6	DN20 & DN25	13,5	6,8
C	10 & 15	DN40 & DN50	43	21,5
D	25 & 40	DN65 & DN80	103	52
E	60 & 100	DN100	600	300
F	150 & 250	DN150	1060	530
G	400	DN150	2050	1025
H	400 & 600	DN200 & DN250	4040	2020
J	1000	DN250	8160	4080

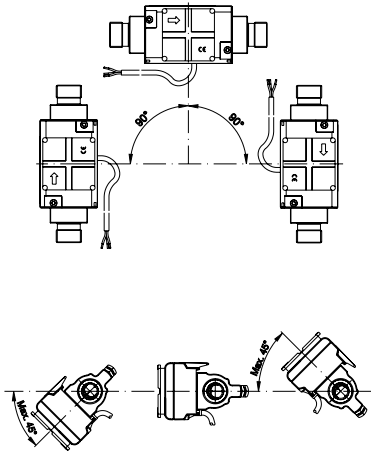
⁴⁾ $q = k_v \times \sqrt{\Delta p}$

Diagrami tlačnih izgub



Montaža

Vgradni kot za ULTRAFLOW® ≤DN100



ULTRAFLOW® se lahko montira horizontalno, vertikalno ali pod kotom.

POMEMBNO!

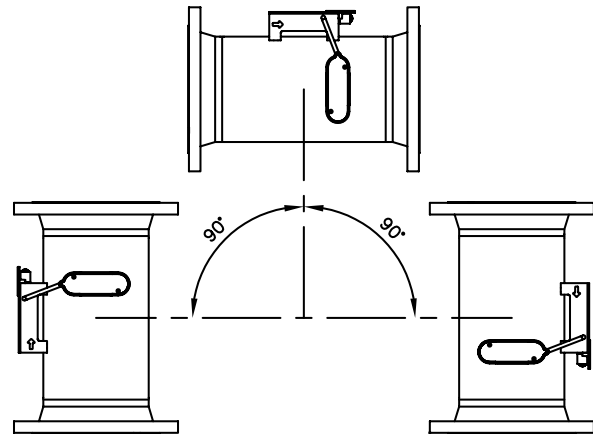
Pri modelih ULTRAFLOW® ≤DN100 (100 m³/h), mora biti elektronika/plastično ohišje nameščeno ob strani (pri horizontalni montaži).

Pri tem se ULTRAFLOW® lahko obrne za kot ±45° glede na os cevi.

Priporočen ravni del cevi pred merilnikom (UF 65-S)

ULTRAFLOW® ne zahteva ravnega dela cevi pred ali za merilnikom, da bi zadostil zahtevam direktive MID 2004/22/EC, OIML R75:2002 in EN 1434:2007. Samo v primeru močnih motenj toka pred merilnikom je potreben ravni del cevi na dovodni strani. Svetujemo, da se držite priporočil za montažo po CEN CR 13582.

Vgradni kot za ULTRAFLOW® ≥DN150



ULTRAFLOW® se lahko montira horizontalno, vertikalno ali pod kotom.

POMEMBNO!

Pri modelih ULTRAFLOW® ≥DN150 (150 m³/h), mora biti elektronika nameščena na zgornji strani (pri horizontalni montaži).

Pri tem se ULTRAFLOW® lahko obrne za kot ±45° glede na os cevi.

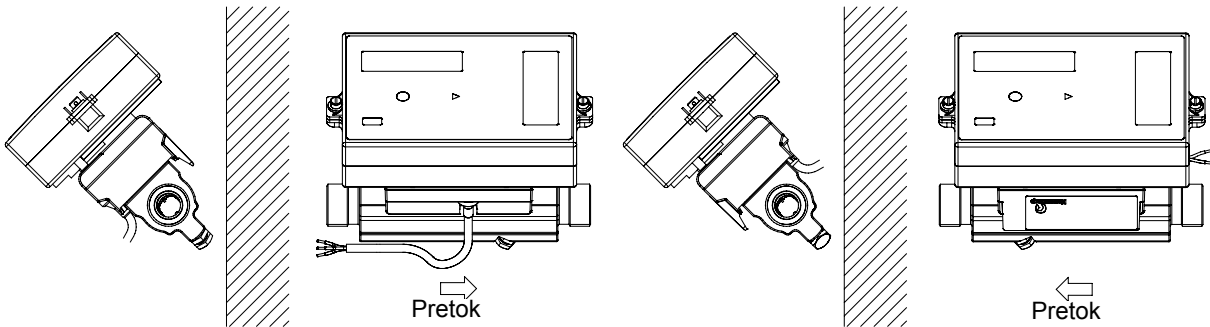
Delovni tlak

Da preprečite kavitacijo mora biti obratovalni tlak ULTRAFLOW®a najmanj 1,5 bara pri qp in najmanj 2,5 bara pri qs (4,5 bara pri DN80). Slednje velja za temperature do približno 80°C.

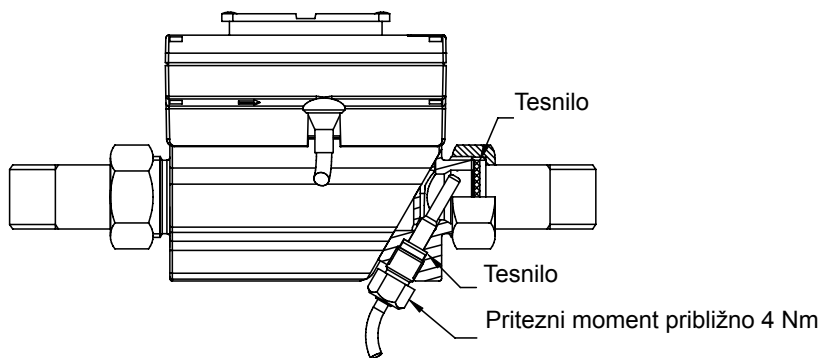
ULTRAFLOW® ne sme biti izpostavljen tlaku, ki je nižji od atmosferskega (vakuum).

Primeri montaže

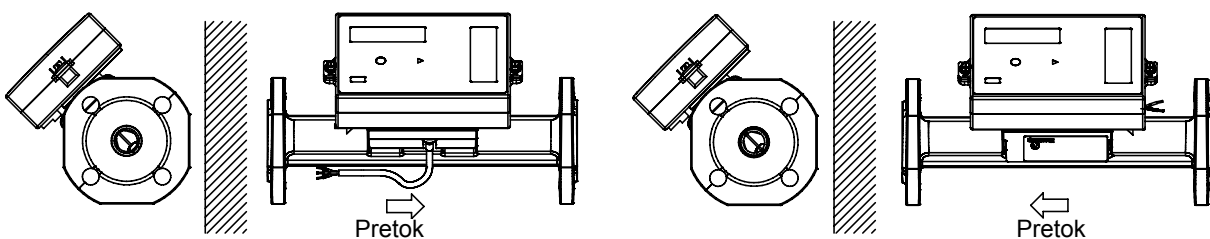
Merilnik z navojnim priključkom z računsko enoto MULTICAL®/Impulznim Vmesnikom nameščenim neposredno na ULTRAFLOW®.



Spojnice in kratka direktna temperaturna tipala nameščena neposredno v ULTRAFLOW® (samo pri G3/4 (R1/2) in G1 (R3/4)).



Merilnik s prirobničnim priključkom z računsko enoto MULTICAL®/Impulznim Vmesnikom nameščenim neposredno na ULTRAFLOW®.



OPOMBA: Pri merilnikih \geq DN100 računsko enota MULTICAL® ali Impulzni Vmesnik ne smeta biti nameščena neposredno na merilnik pretoka!

Električna priključitev

Povezava MULTICAL® in ULTRAFLOW®

ULTRAFLOW®	->	MULTICAL®
Modra (ozemljitev)/11A	->	11
Rdeča (napajanje)/9A	->	9
Rumena (signal)/10A	->	10

ULTRAFLOW®	->	Impulzni Vmesnik		->	MULTICAL®
		Vhod	Izhod		
Modra (ozemljitev)/11A	->	11	11A	->	11
Rdeča (napajanje)/9A	->	9	9A	->	9
Rumena (signal)/10A	->	10	10A	->	10

Povezava preko Impulznega Vmesnika

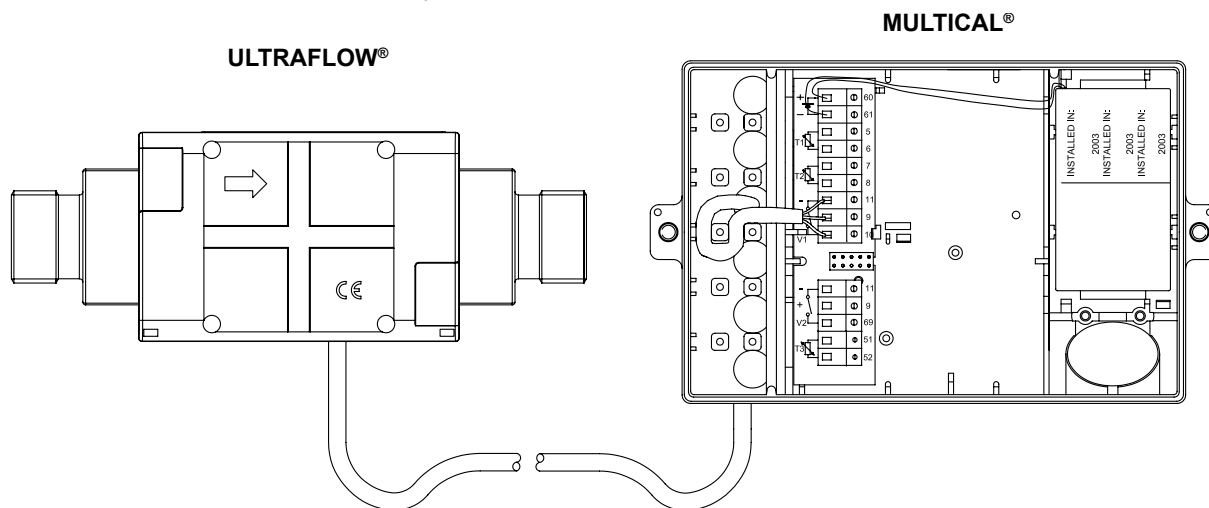
Napajanje 3,65 VDC ⁵⁾	->	Impulzni Vmesnik
Rdeča (+)	->	60
Črna (-)	->	61

⁵⁾ Iz baterije ali napajalnika.

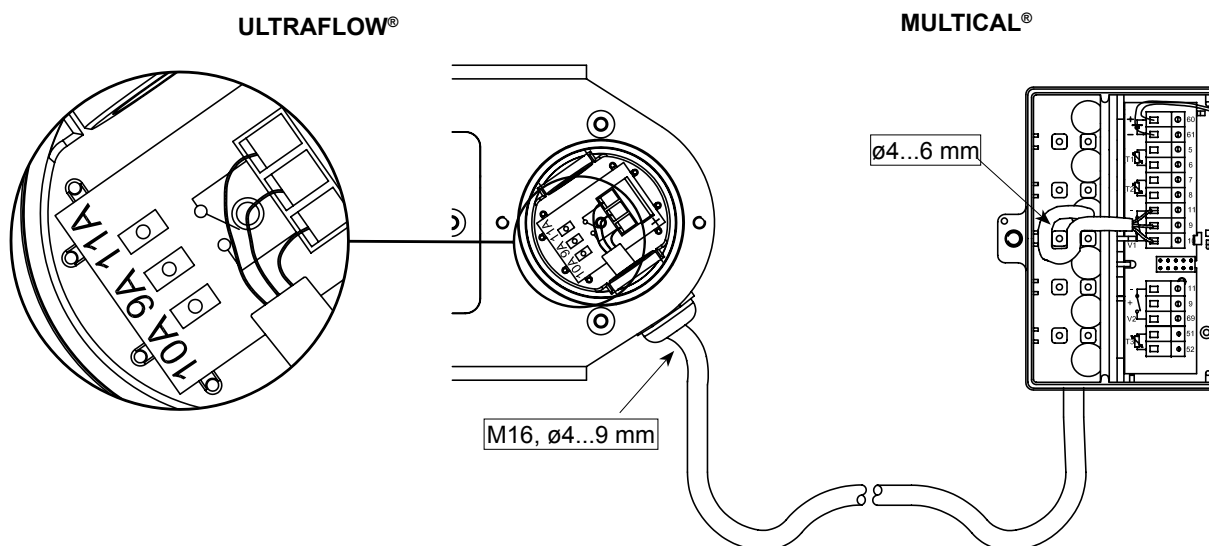
Če uporabljate dolge signalne kablice, jih namestite še posebej pazljivo. Med signalnim kablom in drugimi kablji mora biti razdalja **najmanj 25 cm**, saj se v nasprotnem primeru lahko pojavijo elektromagnetne motnje.

Primer povezave ULTRAFLOW®a in MULTICAL®a

ULTRAFLOW® tip 65-S/65-R, $q_p \leq 100 \text{ m}^3/\text{h}$



ULTRAFLOW® tip 65-S s priključnimi sponkami, $q_p \geq 150 \text{ m}^3/\text{h}$



Podatki za naročilo

V spodnji tabeli so navedene številke artiklov za ULTRAFLOW® tip 65-S.

Številka artikla ⁶⁾	q _p [m ³ /h]	q _i [m ³ /h]	q _s [m ³ /h]	Priključek	Dolžina [mm]	Impulzna vrednost [imp./l]	CCC
65-S-CAAA-XXX	0,6	0,006	1,2	G ³ / ₄ B (R ¹ / ₂)	110	300	116
65-S-CAAD-XXX	0,6	0,006	1,2	G1B (R ³ / ₄)	130	300	116
65-S-CDAА-XXX	1,5	0,015	3,0	G ³ / ₄ B (R ¹ / ₂)	110	100	119
65-S-CDAC-XXX	1,5	0,015	3,0	G ³ / ₄ B (R ¹ / ₂)	165	100	119
65-S-CDAD-XXX	1,5	0,015	3,0	G1B (R ³ / ₄)	130	100	119
65-S-CDAE-XXX	1,5	0,015	3,0	G1B (R ³ / ₄)	165	100	119
65-S-CDAF-XXX	1,5	0,015	3,0	G1B (R ³ / ₄)	190	100	119
65-S-CFAF-XXX	3,0	0,03	6,0	G1B (R ³ / ₄)	190	50	136
65-S-CFBA-XXX	3,0	0,03	6,0	DN20	190	50	136
65-S-CGAG-XXX	3,5	0,035	7,0	G5/4B (R1)	260	50	151
65-S-CGBB-XXX	3,5	0,035	7,0	DN25	260	50	151
65-S-CHAG-XXX	6,0	0,06	12	G5/4B (R1)	260	25	137
65-S-CHBB-XXX	6,0	0,06	12	DN25	260	25	137
65-S-C1AJ-XXX	10	0,1	18	G2B (R1 ¹ / ₂)	300	25	137
65-S-C1BD-XXX	10	0,1	18	DN40	300	25	137
65-S-CJAJ-XXX	10	0,1	20	G2B (R1 ¹ / ₂)	300	15 ⁷⁾	178
65-S-CJBD-XXX	10	0,1	20	DN40	300	15 ⁷⁾	178
65-S-CKBE-XXX	15	0,15	30	DN50	270	10	120
65-S-C2BG-XXX	25	0,25	45	DN65	300	10	120
65-S-CLBG-XXX	25	0,25	50	DN65	300	6 ⁷⁾	179
65-S-CMBH-XXX	40	0,4	80	DN80	300	5	158
65-S-FACL-XXX	60	0,6 ⁸⁾	120	DN100	360	2,5	170
65-S-FBCL-XXX	100	1,0 ⁸⁾	200	DN100	360	1,5	180
65-S-FCCN-XXX	150	1,5	300	DN150	500	1	147
65-S-FDCN-XXX	250	2,5	500	DN150	500	0,6	181
65-S-FECN-XXX	400	4,0	800	DN150	500	0,4	171/191
65-S-FECP-XXX	400	4,0	800	DN200	500	0,4	171/191
65-S-FECP-XXX	400	4,0	800	DN250	600	0,4	171/191
65-S-FFCP-XXX	600	6,0	1200	DN200	500	0,25	172/192
65-S-FFCP-XXX	600	6,0	1200	DN250	600	0,25	172/192
65-S-F1CR-XXX	1000	10,0	1800	DN250	600	0,25	172/192

⁶⁾ Šifra XXX se nanaša na končno montažo, odobritve ipd., določi jo Kamstrup A/S. Nekatere izvedbe morda niso lokalno odobrene.

⁷⁾ Nove impulzne vrednosti v primerjavi z modelom ULTRAFLOW® II.

⁸⁾ MID označitev: razred 3 q_i:q_p=1:25 (št. artikla 65-?-H??-XXX)

ULTRAFLOW® 65-S ≤DN100 je standardno opremljen s kablom dolžine 2,5m, lahko pa se dobavi tudi s 5m ali 10m kablom.

Ko naročate ULTRAFLOW® s kablom dolžine 5 m in 10 m, prosimo navedite številko artikla 65-R-????-XXX ⁶⁾ in želeno dolžino kabla.

ULTRAFLOW® ≥DN150 se dobavlja brez kabla. Kabel dolžine 5 m ali 10 m lahko naročite ločeno.

Impulzni Vmesnik – št. artikla 66-99-603

Impulzni Vmesnik se dobavlja z vgrajenim napajalnikom za ULTRAFLOW®. Možne vrste napajanja: baterija, 24 VAC ali 230 VAC napajalnik. Prosimo navedite želeno vrsto napajanja ob naročilu.

Dodatna oprema

Spojnice s tesnili (PN16)

Velikost	Št. artikla	2 kosa
DN15, (R $\frac{1}{2}$ x G $\frac{3}{4}$)		65-61-321
DN20, (R $\frac{3}{4}$ x G1)		65-61-322
DN25, (R1 x G $\frac{5}{4}$)	65-61-313	
DN40, (R1 $\frac{1}{2}$ x G2)	65-61-315	

Tesnila za spojnice

Št. artikla	Št. artikla
G $\frac{3}{4}$	2210-061
G1	2210-062
G $\frac{5}{4}$	2210-063
G2	2210-065

Tesnila za merilnike s prirobničnim priključkom

Št. artikla	Št. artikla
DN20	2210-147
DN25	2210-133
DN40	2210-132
DN50	2210-099
DN65	2210-141
DN80	2210-140
DN100	1150-142
DN150	1150-140
DN200	1150-139
DN250	1150-141