

Beschrijving

Met gedetailleerde kennis over de netdruk en informatie over eventuele schadelijke drukstoten in het waterdistributienet bent u in staat de druk te optimaliseren. Het gevolg hiervan is dat het aantal lekkages en leidingbreuken zal afnemen en dat de klanttevredenheid toeneemt. Bovendien zullen pompen minder energie verbruiken.

Met behulp van twee druksensoren is het mogelijk informatie te verkrijgen over de verschildruk in uw warmtenet en kunt u uw leveringsprestatie kwalificeren op basis van actuele drukwaarden. Kamstrup PressureSensor is voorzien van radiotechnologie voor afstandsuitzending.

Bereik

Kamstrup PressureSensor heeft een geïntegreerde antenne die het gecodeerde radiosignaal over een grote afstand naar het netwerk verzendt. De Kamstrup PressureSensor wordt standaard geleverd met geïntegreerde draadloze communicatie (Wireless M-Bus).

Installatie

De Kamstrup PressureSensor is waterdicht (IP68) en daardoor ook bijzonder geschikt voor toepassing in putten. Hij kan met behulp van een T-stuk eenvoudig worden geïnstalleerd en is voorzien van een G $\frac{1}{2}$ " aansluitnippel.

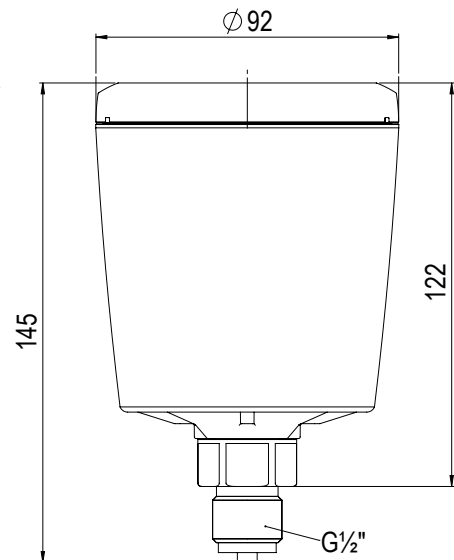
Bij toepassing in een warmtenet dient een hydrauliekslang tussen de leiding en de druksensor gemonteerd te worden.

Dit om te voorkomen dat de maximaal toelaatbare mediumtemperatuur in de druksensor wordt overschreden.

Alvorens de afsluiter die zich tussen de druksensor en de leiding bevindt te openen, is het belangrijk dat eerst de installatie volledig wordt ontluicht en er geen lucht meer aanwezig is. Dit geldt bij toepassing in zowel water- als warmtenetten.

Meetsnelheid

Kamstrup PressureSensor meet met een frequentie van 10 keer per seconde (10 Hz). Deze korte interval tussen de metingen is noodzakelijk voor het nauwkeurig registreren van drukstoten. Behalve informatie over drukstoten, krijgt u nauwkeurige drukmetingen die u een gedetailleerd inzicht verschaffen in drukvariaties over een bepaalde periode.



Technische gegevens

	Bar	PSI	hPa
Meetbereik	0-16	0-232	0-16.000
Maximale overdruk	50	725	50.000
Barstdruk	75	1.088	75.000
Nauwkeurigheid	+/-0,1	+/-1,5	+/-300
Temperatuurgevoeligheid	+/- 0,01 / 10 °C	+/- 0,15 / 10 °C	+/- 10 / 10 °C
Opslagtemperatuur		-20 ... 55 °C	
Omgevingstemperatuur		2 ... 55 °C	
Mediumtemperatuur		0 ... 40 °C	
Beschermingsklasse		IP68	

* Bij toepassing in een warmtenet dient men ervoor te zorgen dat de mediumtemperatuur in de druksensor niet te hoog wordt. Maak indien nodig gebruik van een hydrauliekslang.

Kamstrup PressureSensor wordt elektrisch gevoed door twee vervangbare lithium batterijen met een levensduur van 6 jaar.

Batterijen vervangen

Voor het verwisselen van de batterijen van de Kamstrup PressureSensor levert Kamstrup een batterijset. Deze set is voorzien van alle noodzakelijke onderdelen voor het vervangen van de batterijen. Tijdens het vervangen van de batterijen kan de Kamstrup PressureSensor in de installatie blijven zitten en hoeft dus niet gedemonteerd te worden.

De spanning van de batterijen bedraagt maximaal 3,67 V (2 D-cell batterijen).

58101432_D1_NL_08.2017

Artikelnummer batterijset: 6699031.

Goedkeuring voor drinkwater

Kamstrup PressureSensor is officieel goedgekeurd voor drinkwatertoepassingen. Dit wordt aangegeven door middel van het druppelsymbool.

Informatiecodes

Drop

De druk is plotseling gedaald ten opzichte van de actuele gemiddelde druk. De grenswaarde kan veranderen en wordt berekend op basis van de drukvariaties.

Surge

Er heeft zich in vergelijking tot de actuele gemiddelde druk een drukstoot voorgedaan. De grenswaarde kan veranderen en wordt berekend op basis van de drukvariaties.

High

De actuele gemiddelde druk overschrijdt de ingestelde grenswaarde. Standaard is deze ingesteld op 15 bar.

Low

De actuele gemiddelde druk komt onder een ingestelde grenswaarde. Standaard is deze ingesteld op 1,5 bar.

Transient

De druk verandert snel in korte perioden. De grenswaarde kan veranderen en wordt berekend op basis van drukvariaties.

Comm. error

Geen communicatie mogelijk. Dit kan worden veroorzaakt door een communicatiefout naar het communicatienetwerk.

Alle gemeten waarden zijn gebaseerd op metingen met een hoge resolutie.

Bestelgegevens

Kamstrup PressureSensor	Type 6694	□□	□	□	□	□□
Communicatie	Wireless M-Bus, mode C1	46	D	0	8	XX
Voeding	Batterij					
Aansluiting	G½"					
Metertype	Druksensor, koud water					
Landcode						

Configuratie

Kamstrup PressureSensor	Type 6694	<input type="checkbox"/>	<input type="checkbox"/>	<input type="checkbox"/>	<input type="checkbox"/>	<input type="checkbox"/>	<input type="checkbox"/>
Eenheid							
Bar	1						
PSI	2						
hPa	3						
Display							
Aan	1						
Absoluut/relatief							
Absoluut	1						
Low - Ondergrens [mbar]							
1.500 *					1		
2.000					2		
2.500					3		
3.000					4		
3.500					5		
4.000					6		
High - Bovengrens [mbar]							
5.000						1	
7.000						2	
9.000						3	
11.000						4	
13.000						5	
15.000 *						6	
Encryptieniveau							
Geen encryptie							0
Encryptie voor nutsbedrijven (alleen beschikbaar voor geselecteerde markten)							2
Encryptie met separaat geleverde encryptiesleutel							3
Standaard, indien niet anders aangegeven bij bestelling	1	1	1	1	6	3	

* Kan alleen worden besteld met deze vooraf gedefinieerde waarden.
Indien een andere waarde verlangd wordt, dient deze naderhand te worden geconfigureerd met behulp van METERTOOL.