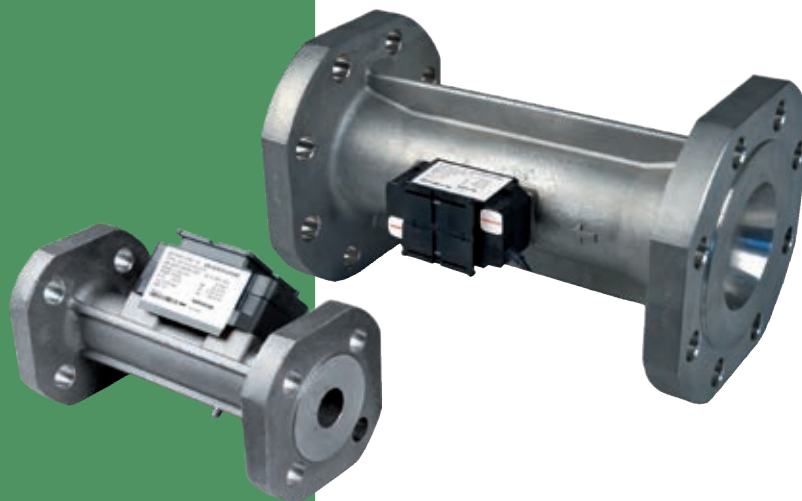


Podatkovni prospekt

## ULTRAFLOW® 34 DN15-125

- Ultrazvočni merilnik pretoka
- Za pretoke od 1,5 m<sup>3</sup>/h od 100 m<sup>3</sup>/h
- Kompaktna konstrukcija
- Statični merilnik brez gibljivih delov
- Veliko dinamično območje
- Brez obrabe
- Izjemna natančnost
- Dolga življenjska doba



MID 2014/32/EU

**CE** M19 0200

EN 1434

DK-BEK 1178 – 06/11/2014



EN 1434

## Vsebina

---

Uporaba	2
Odobritve	3
Tehnični podatki	4
Podatki o pretoku	5
Materiali	6
Tipski povzetek	6
Dimenzijske skice	7
Tlačne izgube	11
Montaža	12
Primeri montaže	13
Električna priključitev	14
Primer povezave ULTRAFLOW® 34 in MULTICAL®	14
Podatki za naročilo	15
Dodatna oprema	16

## Uporaba

---

ULTRAFLOW® 34 je statičen merilnik pretoka, ki pri svojem delovanju uporablja ultrazvočni merilni princip. Glavno področje uporabe so merilniki pretoka v toplotnih števcih kot na primer MULTICAL®. ULTRAFLOW® 34 je izdelan za uporabo v sistemih hlajenja ali ogrevanja/hlajenja, ki uporabljajo vodo kot medij prenosa.

ULTRAFLOW® 34 ni primeren za uporabo drugih medijev prenosa, zato se ne sme uporabljati raznih aditivov proti zmrzovanju kot na primer glikol.

ULTRAFLOW® 34 uporablja mikroprocesorsko tehnologijo in ultrazvočni merilni princip. Vsi tokokrogi za izračunavanje in merjenje so združeni na enem tiskanem vezju, kar omogoča kompaktno in ekonomično konstrukcijo, hkrati pa izjemno merilno natančnost in zanesljivost.

Pretok se meri z dvosmerno ultrazvočno tehniko, ki temelji na prehodni časovni metodi, s pretvorniki, ki pošiljajo zvočne signale proti toku in v smeri toka.

Ultrazvočni signal, ki potuje v smeri toka prvi doseže nasprotni pretvornik. Časovna razlika med signaloma se nato pretvori v hitrost pretoka in posredno v prostornino.

Trožilni impulzni kabel skrbi za povezavo ULTRAFLOW® 34 z računsko enoto.

Isti kabel se uporablja za napajanje merilnik pretoka iz računske enote in pošiljanje signalov v računsko enoto. Signal ustreza pretoku, ali pravilneje številu impulzov, ki so proporcionalni prostornini vode, ki steče skozi merilnik.

Če se ULTRAFLOW® 34 uporablja kot merilnik pretoka za drugo opremo, mora biti priključen prek enote Pulse Transmitter. Pulse Transmitter ima galvansko ločen impulzni izhod in vgrajeno napajanje za ULTRAFLOW® 34.

Če razdalja med enotama MULTICAL® in ULTRAFLOW® 34 presega 10 metrov, Pulse Transmitter omogoča podaljšanje povezovalnega kabla (do dolžine 100 metrov). Če razdalja med enotama MULTICAL® 603 in ULTRAFLOW® 34 ne presega 30 metrov, lahko uporabite tudi kabelski podaljševalni komplet [Cable Extender Box].

## Odobritve

---

### Tipska odobritev

ULTRAFLOW® 34 je odobren v skladu z direktivo MID-2014/32/EU.

EC-Tip certifikat preverjanja      DK-0200-MI004-008

MID Certifikat glede na D modul      DK-0200-MID-D-001



ULTRAFLOW® 34 je odobren klima števec po DK-BEK 1178 – 06/11/2014:

Sistemska oznaka      TS 27.02 002

Overitev      DANAK accreditation 268



Prosimo stopite v stik z ENERKON d.o.o. če potrebujete dodatne informacije o tipski odobritvi in overitvi.

### Standard

EN 1434:2015

### Oznaka CE

ULTRAFLOW® 34 je označen v skladu z:

- EMC-direktivo      2014/30/EU
- LV-direktivo      2014/35/EU (skupaj z Pulse Transmitter ali Pulse Divider)
- PE-direktivo      2014/68/EU (DN50...DN125 Razred I)

### MID označitev

- Mehansko okolje      Razred M1
- Elektromagnetno okolje      Razred E1 in E2
- Temperatura okolice      5...55 °C, nekondenzirajoče okolje (zaprt prostor, notranja montaža)

## Tehnični podatki

---

### Mehanski podatki

Meroslovni razred	2 ali 3
Okoljski razred	Ustreza EN 1434 Razred C
Temperatura okolice	5...55 °C, nekondenzirajoče okolje (zaprt prostor, notranja montaža)
Razred zaščite	
– Merilnik pretoka	IP67
– Pulse Transmitter	IP67
– Cable Extender Box	IP65
Medij v merilniku pretoka	Voda (priporočljiva kakovost vode je opisana v CEN TR 16911 in AGFW FW510)
Temperatura* medija	2...130 °C ali 2...50 °C
Temperatura skladiščenja (brez medija v volumskem delu)	-25...60 °C
Tlačni razred	PN16, PS16 PN25, PS25

\* Če temperatura medija preseže 90 °C, priporočamo uporabo merilnika s prirobnim priključkom.  
Pri srednji temperaturi nad 90 °C ali pri srednji temperaturi pod temperaturo okolja, kalkulator in Pulse Transmitter ne smejo biti nameščeni na senzorju pretoka. Namesto tega priporočamo montažo na steno.

### Električni podatki

Napajalna napetost	3,6 VDC ± 0,1 VDC
Baterija (Impulzni vmesnik)	3,65 VDC, Litijeva D-Cell
Interval za menjavo	6 let pri @ $t_{BAT} < 30$ °C
Omrežno napajanje (Impulzni vmesnik)	230 VAC +15/-30 %, 50 Hz 24 VAC ± 50 %, 50 Hz
Rezervno napajanje	Vgrajen super kondenzator preprečuje prekinitev delovanja zaradi kratkotrajnih izpadov.
Dolžina kabla	
– Merilnika pretoka	Največ 10 m
– Pulse Transmitter	Odvisno od računske enote. Največ 100 m, če je priključen na MULTICAL® (Y = 2).
– Cable Extender Box	Odvisno od računske enote. Največ 30 m, če je priključen na MULTICAL® 603/803 (ne zagotavlja galvanske ločenosti, toda podpira podaljšane kode INFO).
Podatki EMC	Ustreza EN 1434 Razred C

## Podatki o pretoku

Nazivni pretok $q_p$ [m <sup>3</sup> /h]	Nazivni premer [mm]	Impulzna vrednost *	Dinamično območje $q_p:q_i$	$q_s:q_p$	Pretok pri 125 Hz ** [m <sup>3</sup> /h]	$\Delta p@q_p$ [bar]	Startni pretok [l/h]
1,5	DN15 & DN20	100	100:1	2:1	4,5	0,22	3
2,5	DN20	60	100:1	2:1	7,5	0,03	5
3,5	DN25	50	100:1	2:1	9	0,07	7
6	DN25	25	100:1	2:1	18	0,20	12
10	DN40	15	100:1	2:1	30	0,06	20
15	DN50	10	100:1	2:1	45	0,14	30
25	DN65	6	100:1	2:1	75	0,06	50
40	DN80	5	100:1	2:1	90	0,05	80
60	DN100	2,5	100:1	2:1	180	0,03	120
100	DN100 & DN125	1,5	100:1	2:1	300	0,07	200

\* Impulzna vrednost je prikazana na nalepki ULTRAFLOW® števca.

\*\* Največji pretok. Max. frekvenca impulza se vzdržuje pri višjih pretokih.

## Materiali

---

### Mokri del

#### ULTRAFLOW® 34, $q_p$ 1,5 m<sup>3</sup>/h

Ohišje, navojno	DZR Medenina (odporna na izločanje cinka), CW602N
Pretvorniki	Nerjaveče jeklo, W.no. 1.4401
Tesnila	EPDM
Reflektorji	Termoplastika, PES 30 % GF in nerjaveče jeklo, W.no. 1.4301
Merilna cev	Termoplastika, PES 30 % GF

#### ULTRAFLOW® 34, $q_p$ 2,5 do 100 m<sup>3</sup>/h

Ohišje, navojno	DZR Medenina (odporna na izločanje cinka), CW602N
Ohišje, prirobnični	Nerjaveče jeklo, W.no. 1.4308
Pretvorniki	Nerjaveče jeklo, W.no. 1.4401
Tesnila	EPDM
Reflektorji	Nerjaveče jeklo, W.no. 1.4301
Merilna cev	Termoplastika, PES 30 % GF

### Ohišje elektronike

Podnožje	Termoplastika, PC 10 % GF
Pokrov	Termoplastika, PC 20 % GF

**Priključni kabel** Silikonski kabel (3 x 0,5 mm<sup>2</sup>)

## Tipski povzetek

---

Nazivni pretok $q_p$ [m <sup>3</sup> /h]	Dimenzije		
1,5	G¾B x 110 mm	G1B x 130 mm	G1B x 190 mm
2,5	G1B x 190 mm		
3,5	G5/4B x 260 mm		
6	G5/4B x 260 mm	DN25 x 260 mm	
10	G2B x 300 mm	DN40 x 300 mm	
15	DN50 x 270 mm		
25	DN65 x 300 mm		
40	DN80 x 300 mm		
60	DN100 x 360 mm		
100	DN100 x 360 mm	DN125 x 350 mm	

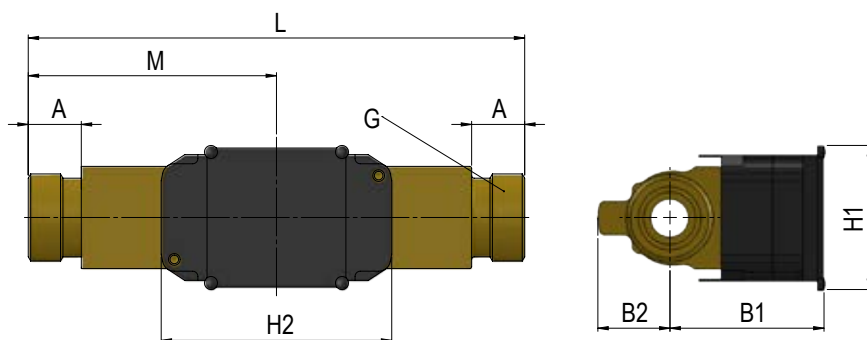
Navojni po EN ISO 228-1

Prirobnice tipa B, "raised face" ustreza EN 1092-1, PN25

## Dimenzijske skice

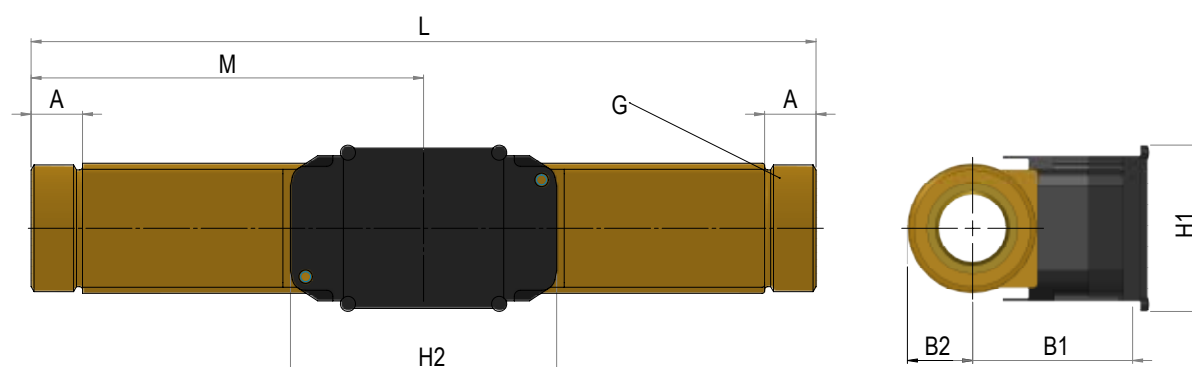
### ULTRAFLOW® 34, G $\frac{3}{4}$ B in G1B

Vse meritve so v mm, razen če ni drugače določeno.



Navojni priključek po EN ISO 228-1	L	M	H2	A	B1	B2	H1	Pribl. teža [kg]
G $\frac{3}{4}$ B	110	L/2	89	10,5	58	35	55	0,8
G1B	130	L/2	89	20,5	58	35	55	0,9
G1B (q <sub>p</sub> 1,5)	190	L/2	89	20,5	58	36	55	1,4
G1B (q <sub>p</sub> 2,5)	190	L/2	89	20,5	58	36	55	1,3

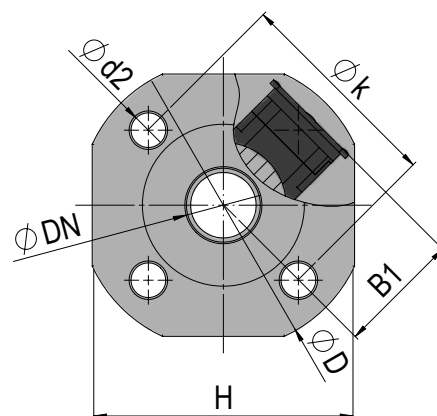
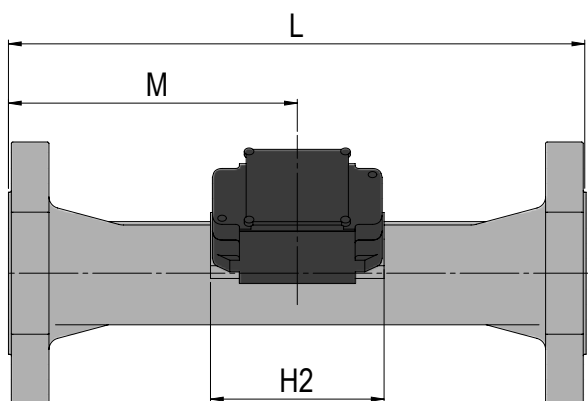
### ULTRAFLOW® 34, G5/4B in G2B



Navojni priključek po EN ISO 228-1	L	M	H2	A	B1	B2	H1	Pribl. teža [kg]
G5/4B	260	L/2	89	17	58	22	55	2,3
G2B	300	L/2	89	21	65	31	55	4,5

## Dimenzijske skice

### ULTRAFLOW® 34, DN25 in DN50

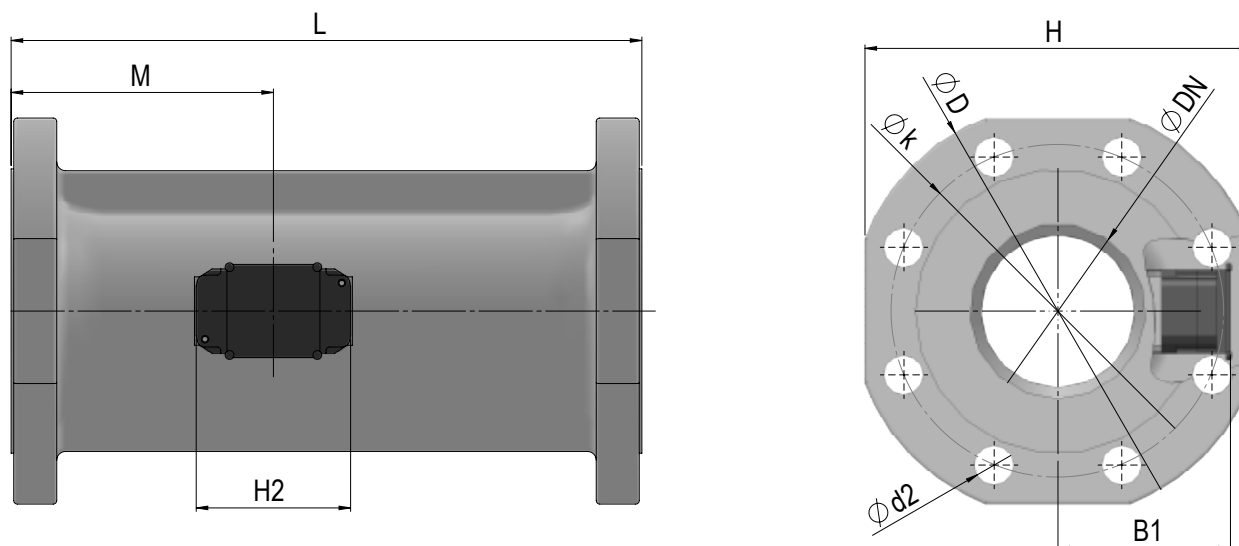


#### Prirobnice tipa B, "raised face" ustreza EN 1092-1, PN25

Nazivni premer	L	M	H2	B1	D	H	k	Vijak		Pribl. teža [kg]	
								Št.	Navoj		
DN25	260	L/2	89	58	115	106	85	4	M12	14	5,0
DN40	300	L/2	89	<D/2	150	136	110	4	M16	18	8,3
DN50	270	155	89	<D/2	165	145	125	4	M16	18	10,1

## Dimenzijske skice

### ULTRAFLOW® 34, DN65 do DN125



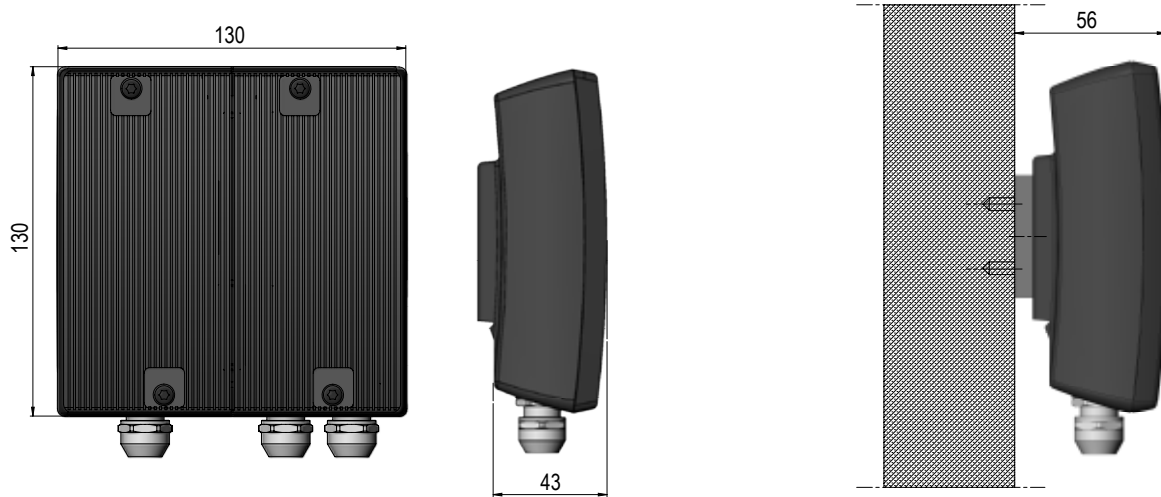
Prirobnice tipa B, "raised face" ustreza EN 1092-1, PN25

Nazivni premer	L	M	H2	B1	D	H	k	Vijak		Pribl. teža [kg]	
								Št,	Navoj		
DN65	300	170	89	<H/2	185	168	145	8	M16	18	13,2
DN80	300	170	89	<H/2	200	184	160	8	M16	18	16,8
DN100	360	210	89	<H/2	235	220	190	8	M20	22	21,7
DN125	350	212	89	<H/2	270	260	220	8	M24	26	28,2

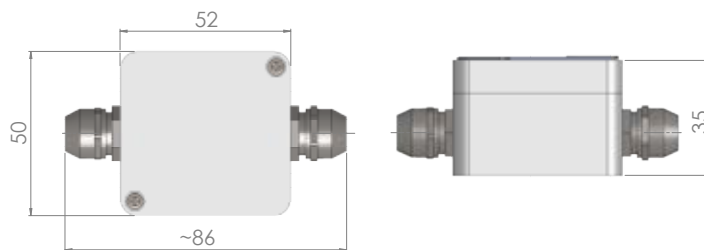
## Dimenzijske skice

---

### Pulse Transmitter



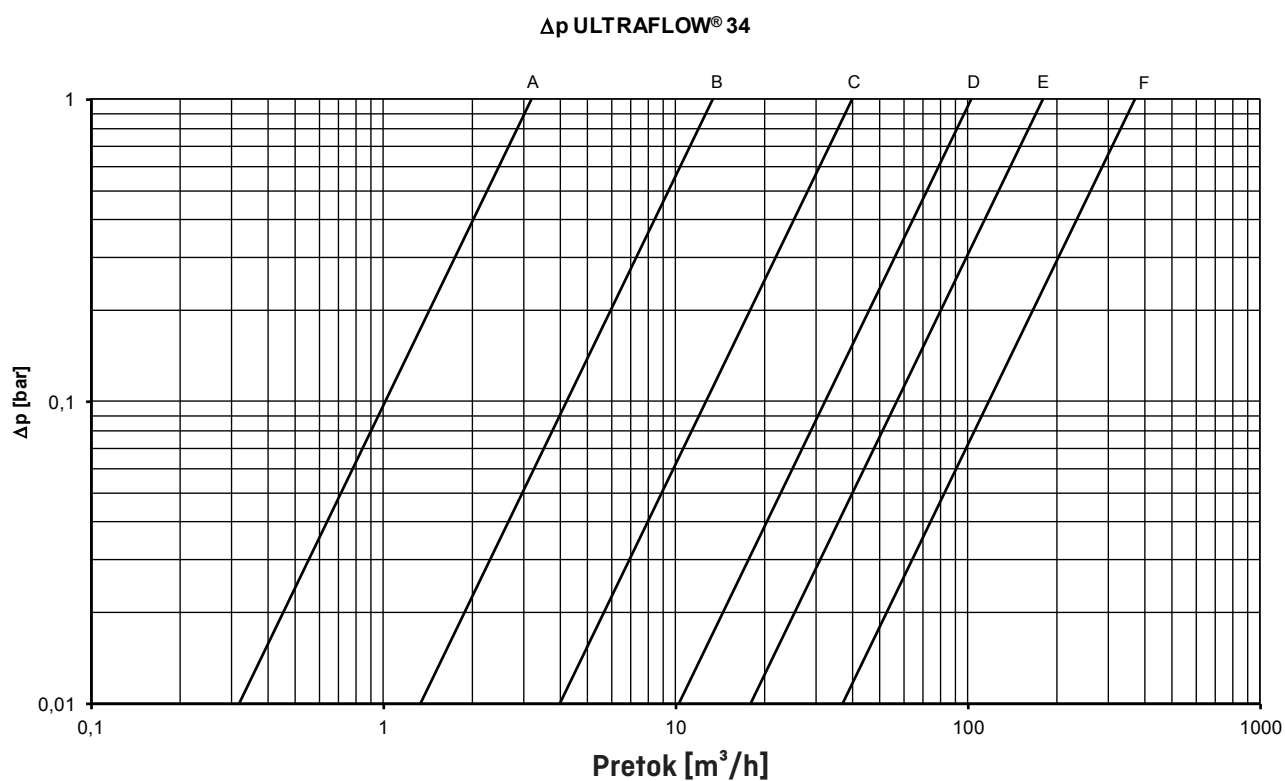
### Cable Extender Box



## Tlačne izgube

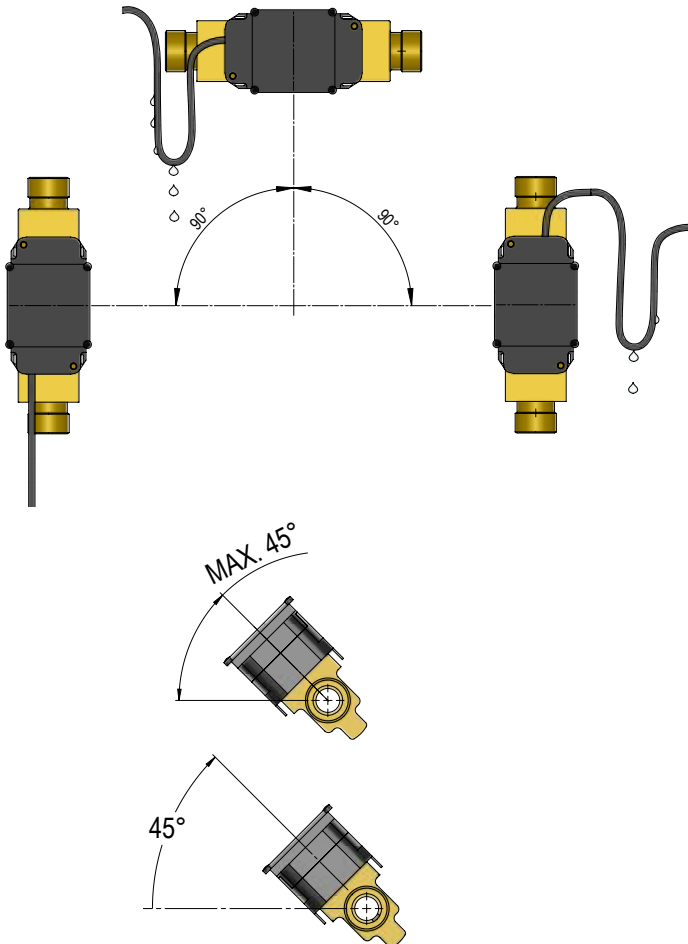
Diagram	Nazivni pretok $q_p$ [m <sup>3</sup> /h]	Nazivni premer [mm]	$k_v^*$	Q@0,25 bar [m <sup>3</sup> /h]
A	1,5	DN15 & DN20	3,2	1,6
B	2,5 & 3,5 & 6	DN20 & DN25	13,4	6,7
C	10 & 15	DN40 & DN50	40	20
D	25	DN65	102	51
E	40	DN80	179	90
F	60 & 100	DN100 & DN125	373	187

$$* q = k_v \times \sqrt{\Delta p}$$



## Montaža

### Vgradni kot za ULTRAFLOW® 34



ULTRAFLOW® 34 se lahko montira horizontalno, vertikalno ali pod kotom.

#### POMEMBNO!

Pri modelih ULTRAFLOW® 34, mora biti elektronika/plastično ohišje nameščeno ob strani (pri horizontalni montaži)

Pri tem se ULTRAFLOW® 34 lahko obrne za kot +45° okoli osi cevi

V primerih kondenzacije v instalacijah hlajenja ali če je ULTRAFLOW® 34 vgrajen v vlažno okolje, je potrebno merilnik obrniti za kot +45° okoli osi cevi

### Priporočen ravni del cevi pred merilnikom

ULTRAFLOW® ne zahteva ravnega dela cevi pred ali za merilnikom, da bi zadostil zahtevam direktive 2014/32/EU, OIML R75:2002 in EN 1434:2015. Samo v primeru močnih motenj toka pred merilnikom je potreben ravni del cevi na dovodni strani. Svetujemo, da se držite priporočil za montažo po CEN CR 13582.

### Delovni tlak

Da se prepreči kavitacija, mora biti povratni tlak (tlak na izhodni strani) ULTRAFLOW® 34 minimalno 1,5 bar pri  $q_p$  in minimalno 2,5 bar pri  $q_s$ . Slednje velja za temperature do približno 80 °C.

ULTRAFLOW® 34 ne sme biti izpostavljen tlaku ki je nižji od atmosferskega (vakuum).

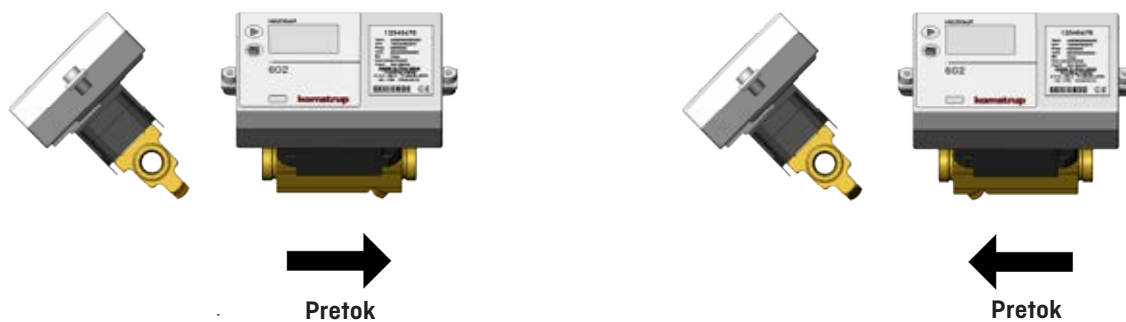
### Izolacija

ULTRAFLOW 34 ne sme biti prekrit z izolacijo ali nepredušno zaprt, zaradi možnosti zadrževanja kondenzacije na samem merilniku pretoka.

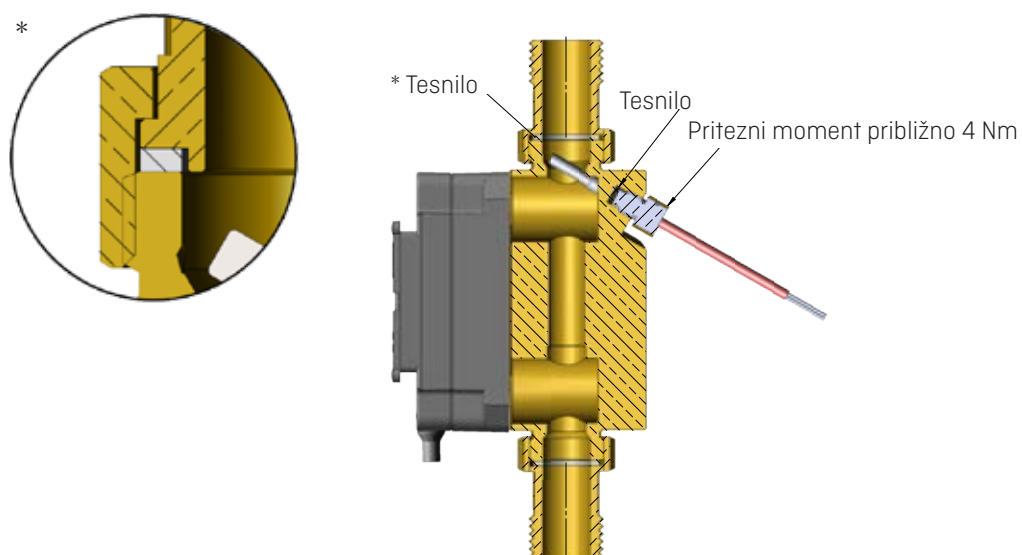
V primeru, da je merilnik pretoka po skrbni preučitvi vseeno potrebno izolirati, naj ohišje z elektroniko ostane neizolirano.

## Primeri montaže

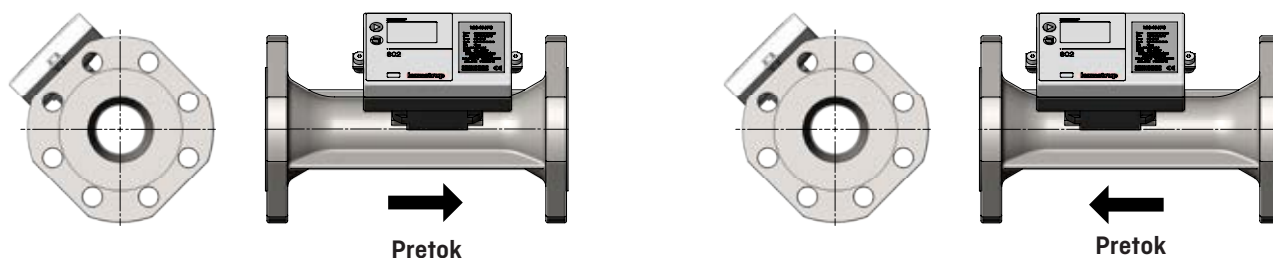
Merilnik z navojnim priključkom in računsko enoto MULTICAL® nameščeno direktno na ULTRAFLOW® 34.



Spojnice in kratka direktna temperaturna tipala nameščena neposredno v ULTRAFLOW® 34 (samo pri G½B (R1/2) in G1B (R¾)).



Merilnik s prirobnim priključkom in računsko enoto MULTICAL® nameščenim neposredno na ULTRAFLOW® 34.



Opomba: Če temperatura medija preseže 90 °C, priporočamo uporabo merilnika s prirobnim priključkom.

Pri srednji temperaturi nad 90 °C ali pri srednji temperaturi pod temperaturo okolja, kalkulator in Pulse Transmitter ne smejo biti nameščeni na senzorju pretoka. Namesto tega priporočamo montažo na steno.

## Električna priključitev

### Povezava MULTICAL® in ULTRAFLOW® 34

ULTRAFLOW® 34	->	MULTICAL®
Modra [GND]	->	11
Rdeča [napajanje]	->	9
Rumena [signal]	->	10

### Povezava preko Pulse Transmitter/Cable Extender Box

ULTRAFLOW® 34	->	Pulse Transmitter/ Cable Extender Box		->	MULTICAL®
		Vhod	Izhod		
Modra [GND]	->	11	11A/11	->	11
Rdeča [napajanje]	->	9	9A/9	->	9
Rumena [signal]	->	10	10A/10	->	10

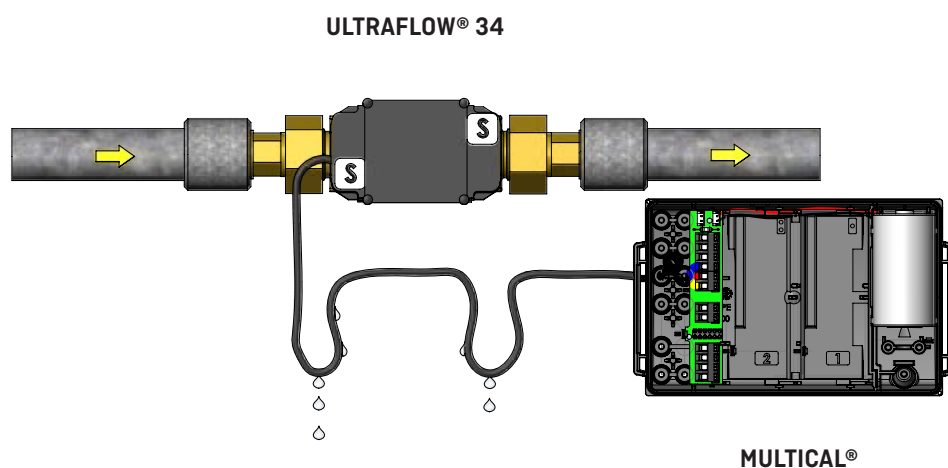
Pulse Transmitter zagotavlja galvansko ločenost, toda ne podpira podaljšanih kod INFO.

Cable Extender Box ne zagotavlja galvanske ločenosti, toda podpira podaljšane kode INFO.

Če uporabljate dolge signalne kable, previdno načrtujte napeljavo. Zaradi elektromagnetne združljivosti mora biti razdalja signalnim kablom in drugimi kablji **najmanj 25 cm**.

Za več informacij o enotah Pulse Transmitter in Cable Extender Box glejte tehnična opisa 5512-2464, ki sta na voljo na [products.kamstrup.com](http://products.kamstrup.com).

### Primer povezave ULTRAFLOW® 34 in MULTICAL®



## Podatki za naročilo

Številka artikla *	q <sub>p</sub> [m <sup>3</sup> /h]	q <sub>i</sub> [m <sup>3</sup> /h]	q <sub>s</sub> [m <sup>3</sup> /h]	Priključek	Dolžina [mm]	PN [bar]	Impulzna vrednost [imp./l]	Materiali
65-3- CDAA -XXX	1,5	0,015	3	G¾B (R½)	110	16/25	100	Medenina
65-3- CDAD -XXX	1,5	0,015	3	G1B (R¾)	130	16/25	100	Medenina
65-3- CDAF -XXX	1,5	0,015	3	G1B (R¾)	190	16/25	100	Medenina
65-3- CEAF -XXX	2,5	0,025	5	G1B (R¾)	190	16/25	60	Medenina
65-3- CGAG -XXX	3,5	0,035	7	G5/4B (R1)	260	16/25	50	Medenina
65-3- CHAG -XXX	6	0,06	12	G5/4B (R1)	260	16/25	25	Medenina
65-3- CHCB -XXX	6	0,06	12	DN25	260	25	25	Nerjaveče jeklo
65-3- CJAJ -XXX	10	0,1	20	G2B (R1½)	300	16/25	15	Medenina
65-3- CJCD -XXX	10	0,1	20	DN40	300	25	15	Nerjaveče jeklo
65-3- CKCE -XXX	15	0,15	30	DN50	270	25	10	Nerjaveče jeklo
65-3- CLCG -XXX	25	0,25	50	DN65	300	25	6	Nerjaveče jeklo
65-3- CMCH -XXX	40	0,4	80	DN80	300	25	5	Nerjaveče jeklo
65-3- FACL -XXX	60	0,6	120	DN100	360	25	2,5	Nerjaveče jeklo
65-3- FBCL -XXX	100	1	200	DN100	360	25	1,5	Nerjaveče jeklo
65-3- FBCM -XXX	100	1	200	DN125	350	25	1,5	Nerjaveče jeklo

\* Šifra XXX se nanaša na končno montažo, odobritve ipd., določi jo Kamstrup A/S. Nekatere izvedbe morda niso lokalno odobrene.

ULTRAFLOW® 34 je standardno opremljen s kablom dolžine 2,5 m, lahko pa se dobavi tudi s 5 m ali z 10 m kablom.

### Pulse Transmitter (Impulzni vmesnik) – št. artikla 66-99-903

Pulse Transmitter je dobavljen z vgrajenim napajanjem za ULTRAFLOW® 34.

Izberete lahko baterijsko napajanje, 24 VAC in 230 VAC. Ob naročanju izberite zeleno vrsto napajanja.

### Cable Extender Box – št. artikla 6699-036

Če želite ULTRAFLOW® priključiti na MULTICAL® 603 s kablom dolžine med 10 in 30 metri in ne potrebujete galvanse ločenosti, lahko uporabite Cable Extender Box. Za več informacij glejte dokument 5512-2008 (na voljo v teh jezikih: DK, GB, DE in RO).

## Dodatna oprema

---

### Spojnice s tesnili (PN16 in PN25)

Velikost	Tulec	Matica	Št. artikla	
			1 kos	2 kosa
DN15	R½	G¾	-	6561-323
DN20	R¾	G1	-	6561-324
DN25	R1	G5/4	6561-325	-
DN40	R1½	G2	6561-315	-

### Tesnila za spojnice (PN16 in PN25)

Velikost (matica)	Št. artikla (1 kos)
G¾	2210-061
G1	2210-062
G5/4	2210-063
G2	2210-065

### Tesnila za merilnike s prirobnim priključkom (PN25)

Velikost (matica)	Št. artikla (1 kos)
DN25	2210-133
DN40	2210-132
DN50	2210-099
DN65	2210-141
DN80	2210-140
DN100	1150-142
DN125	1150-153

Za več informacij glede ULTRAFLOW® 34 DN15-125, glejte tehnični opisa 5512-2464, ki se ga lahko prenese iz spletne strani [products.kamstrup.com](http://products.kamstrup.com)



Poslovna cona Žeje pri Komendi, Pod javorji 4  
SI-1218 Komenda, Slovenija  
Tel.: +386 (0)1 830 34 70 / fax: +386 (0)1 830 34 99  
E-mail: [info@enerkon.si](mailto:info@enerkon.si) / [www.enerkon.si](http://www.enerkon.si)

#### Kamstrup A/S

Industrivej 28, Stilling  
DK-8660 Skanderborg  
T: +45 89 93 10 00  
F: +45 89 93 10 01  
[info@kamstrup.com](mailto:info@kamstrup.com)  
[kamstrup.com](http://kamstrup.com)