

Tehničke karakteristike

ULTRAFLOW® 44 DN15-125

- Ultrazvučni senzor protoka (q_p 1,5...100 m³/h)
- Statički senzor, bez pokretnih delova i bez habanja
- Odlična otpornost na vodu (IP68)
- Omogućava izolaciju i potapanje
- Omogućava direktnu montažu temperaturnog senzora (q_p 1,5...10 m³/h)
- Mali pad pritiska
- Veliki dinamički opseg
- Izuzetna preciznost
- Dugotrajnost



MID 2014/32/EU

CE M24 0200

EN 1434

DK-BEK 1178 – 06/11/2014



EN 1434

Sadržaj

Opis	2
Saglasnost	3
Tehnički podaci	4
Podaci o protoku	5
Tačnost merenja	6
Materijali	7
Pregled tipa	8
Nacrti sa dimenzijama	8
Instalacija	14
Primeri instalacije	15
Pad pritiska	16
Instalacija	17
Spojnice i kratak direktni senzor montirani u ULTRAFLOW® 44	17
Električno povezivanje	18
Primer povezivanja senzora ULTRAFLOW® 44 i merila MULTICAL®	18
Druge specifikacije	19
Dodatna oprema	20

Opis

ULTRAFLOW® 44 je statički senzor protoka zasnovan na ultrazvučnom principu merenja. Koristi se prvenstveno kao podsklop merila toplotne energije u kombinaciji sa zasebnom računskom jedinicom MULTICAL® 603 ili MULTICAL® 803 i setom TemperatureSensor 63. ULTRAFLOW® 44 je dizajniran sa posebnim fokusom na vodootpornost sa gel-kapsuliranim pretvaračima i fizičkim uklanjanjem PCB senzora protoka iz kućišta merača. Kako je sama štampana ploča takođe vodootporno inkapsulirana, senzor protoka izdržava čak i privremeno potapanje (do 2 meseca). ULTRAFLOW® 44 je stoga posebno pogodan za upotrebu u instalacijama za hlađenje, ali se može koristiti i za instalacije za grejanje/hlađenje, kao i za toplotne instalacije, koje zahtevaju senzor protoka sa posebno dobrom vodootpornošću. ULTRAFLOW® 44 radi sa vodom kao tečnošću za prenos toplotne energije, ali nije pogodan za upotrebu sa drugim medijima, kao npr. sa onima sa aditivima koji se ne smraavaju, kao što je recimo glikol. ULTRAFLOW® 44 koristi mikroprocesorsku tehnologiju. Protok se meri korišćenjem dvosmerne ultrazvučne tehnike na osnovu metode tranzitnog vremena. Sva kola za proračun i merenja se nalaze na jednoj ploči, obezbeđujući kompaktan i racionalan dizajn pored izuzetnog visokog nivoa tačnosti merenja i dokazano dugoročnu stabilnost. Trožični kabl se koristi za povezivanje ULTRAFLOW® 44 na odvojenu MULTICAL® računsku jedinicu. Ovaj kabl se koristi

za napajanje senzora protoka iz računске jedinice, kao I za slanje impulsa proporcionalnih zapremini do računске jedinice.

Da bi se postiglo najlakše moguće podešavanje (npr. tokom ponovne verifikacije), preporučujemo poručivanje senzora ULTRAFLOW® 44 zajedno sa merilom MULTICAL® 603 ili MULTICAL® 803, pri čemu se senzor protoka i računska jedinica isporučuju sa istim serijskim brojem. Podešavanje posebno isporučenog senzora ULTRAFLOW® 44 zahteva individualne ključeve za enkripciju.

Ako se ULTRAFLOW® 44 se koristi kao senzor protoka za drugu opremu, mora biti povezan preko Pulse transmitter. Ukoliko je ULTRAFLOW® povezan sa drugom računskom jedinicom različitog faktora od onog koji isporučuje ULTRAFLOW®, koristi se Pulse Divider. Pulse Transmitter i Pulse Divider imaju galvanski odvojen impulsni izlaz i ugrađeno napajanje za ULTRAFLOW® 44.

Ako je rastojanje između MULTICAL® i ULTRAFLOW® 44 veće od 10 m, Pulse Transmitter dozvoljava produženje kabla za povezivanje (do 100 m). Alternativno, u ovu svrhu, za rastojanje između merila MULTICAL® i senzora ULTRAFLOW® 44. do 30 m može se koristiti i kutija za nastavljavanje kabla.

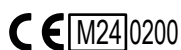
Sertifikati

Odobrenje tipa

ULTRAFLOW® 44 je odobren kao merilo za grejanje u skladu sa standardom MID-2014/32/EU:

Sertifikat ispitivanja tipa za EU: DK-0200-MI004-044

MID sertifikat u skladu sa modulom D DK-0200-MID-D-001



ULTRAFLOW® 44 je odobren kao merilo za hlađenje u skladu sa DK-BEK 1178 – 06/11/2014:

Oznaka sistema TS 27.02 014

Verifikacija akreditacija DANAK 268



Stupite u kontakt sa kompanijom Kamstrup A/S za više informacija o odobrenju i verifikaciji tipa.

Standardi i dokumenta

EN 1434:2007/AC2007

EN 1434:2015+A1:2015

EN 1434:2022

WELMEC 7.2:2021

Oznaka CE

ULTRAFLOW® 44 je označen u skladu sa sledećim direktivama:

- Direktiva za EMK 2014/30/EU
- Direktiva za nizak napon 2014/35/EU (zajedno sa Pulse Transmitter ili Pulse Divider)
- Direktiva za opremu pod pritiskom 2014/68/EU (DN50...DN125 kategorija I)

Odobrenje tipa

Oznaka MID

- Mehaničko okruženje M1 (vibracije i udarci zanemarljivog značaja)
M2 (značajni i visoki nivoi vibracije i udaraca).
M2 se odnosi samo za senzor protoka tipa 65-5-XXHX-XXX.
- Elektromagnetno okruženje E1 (stambene, poslovne i zgrade za laku industriju)
E2 (ostale industrijske zgrade)
- Klimatsko okruženje 5...55 °C, kondenzacione, zatvorene lokacije (zatvoren prostor)
- Klasa tačnosti 2 i 3

EN 1434 oznaka

- Klasa okruženja C (visoki električni i elektromagnetni uslovi)
- Merilo brzog odziva Interval uzorkovanja zapremine ≤ 2 s (podsklop senzor protoka)

Tehnički podaci

Električni podaci

Napajanje	3,6 VDC ± 0,1 VDC
Baterija (MULTICAL® ili Pulse Transmitter/ Pulse Divider)	3,65 VDC, D-cell litijum
Vek trajanja baterije (interval zamene) – ULTRAFLOW® 54 i MULTICAL® – Pulse Transmitter/Pulse Divider	3,65 VDC, D-ćelija, litijumska Do 16 godina @ $t_{BAT} < 30\text{ °C}$ 6 godina @ $t_{BAT} < 30\text{ °C}$ (Y=3)
Napajanje (MULTICAL® ili Pulse Transmitter/Pulse Divider)	230 VAC +15/-30 %, 50 Hz ili 60 Hz 24 VAC ± 50 %, 50 Hz ili 60 Hz
Bekap napajanje	Integralni supercap eliminiše smetnje u radu usled kratkotrajnog prekida napajanja
Dužina kabla – Senzor protoka – Pulse Transmitter/Pulse Divider – Cable Extender Box	Max 10 m Max 10 m Zavisi od računске jedinice – max 100 m ako je povezan sa MULTICAL® (Y=2) Zavisi od računске jedinice – max 30 m ako je povezan sa MULTICAL® (ne obezbeđuje galvansko razdvajanje, ali podržava proširene info kodove)
Elektromagnetno okruženje	Ispunjava EN 1434 class C, MID E1 i E2
Impusni izlazi – Tip – Izlazna impedansa – Trajanje impulsa – Vreme pauze	Galvanski povezani (ULTRAFLOW®) Push-Pull 10 k Ω 2...6 ms U zavisnosti od trenutne frekvencije impulsa

Mehanički podaci

Klasa tačnosti	2 i 3
Elektromagnetno okruženje	Ispunjava EN 1434 class C, MID E 1 i E2
Mehaničko okruženje	MID M1 i M2 (M2 se odnosi samo za senzor protoka tipa 65-5-XXHX-XXX)
Ambijentalni uslovi	5...55 °C, zatvorene lokacije (unutrašnja instalacija)
Klasa zaštite – Senzor protoka – Pulse Transmitter/Pulse Divider – Kutija za nastavljjanje kabla	IP68 IP67 IP65
Medij u senzoru protoka	Voda (preporučuje se kvalitet vode kao kod CEN TR 16911 i AGFW FW510)
Srednja temperatura*	2...130 °C ili uži opseg
Temperatura skladištenja (prazan senzor)	-25...60 °C
Nivo pritiska	PN16, PS16 or PN25, PS25 ili PN16/PN25, PS25 (vidi oznaku)
Zahteva se ravan ulaz	0D (u skladu sa EN 1434)
Ugao instalacije	Horizontalno, vertikalno ili pod bilo kojim uglom

* Na srednjim temperaturama iznad 90°C preporučuje se upotreba priрубničkih merila.
Na temperaturama medija iznad 90 °C ili ispod temperature okoline, računска jedinica i Pulse Transmitter/Pulse Divideri ne smeju da se montiraju na senzor protoka. Umesto toga, preporučuje se montaža na zid.

Podaci o protoku

Nom. protok q_p [m ³ /h]	Faktor merila * [p/l]	Dinamički opseg $q_p:q_i$	$q_s:q_p$	Protok pri 125 Hz ** [m ³ /h]	Min. isključivanje [l/h]
1,5	100	100:1	2:1	4,5	3
2,5	60	100:1	2:1	7,5	5
3,5	50	100:1	2:1	9	7
6	25	100:1	2:1	18	12
10	15	100:1	2:1	30	20
15	10	100:1	2:1	45	30
25	6	100:1	2:1	75	50
40	5	100:1	2:1	90	80
60	2,5	100:1	2:1	180	120
100	1,5	100:1	2:1	300	200

* Faktor merila proizlazi iz oznake tipa.

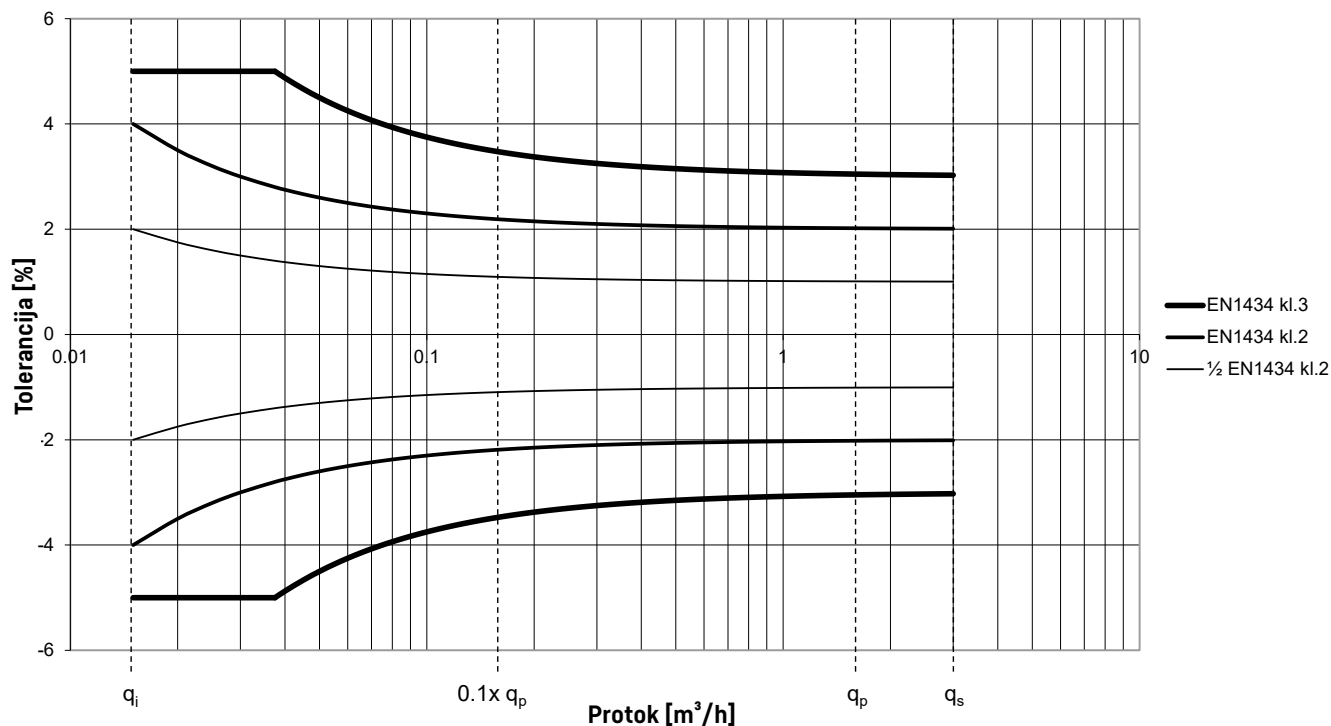
** Protok zasićenja 125 Hz. Maks frekvencija impulsa se održava pri većim protocima.

Tačnost merenja

Klasa 3	$E_f = \pm[3 + 0,05 q_p/q]$, ali ne iznad $\pm 5\%$
Klasa 2	$E_f = \pm[2 + 0,02 q_p/q]$, ali ne iznad $\pm 5\%$
Tipično *	$E_f = \pm[1 + 0,01 q_p/q]$

* Dokumentovano sa DANAK-akreditovanim sertifikatom pri protoku q_i , $0,1 q_p$ i q_p .

Tolerancija senzora protoka $q_p:q_i$ 100:1 (q_p 1,5 m³/h)



Materijali

Ovlaženi delovi

Kućište, navoj	DZR mesing (mesing otporan na dezinfikaciju) CW602N, koji će biti ukinut 2024 CW511L sa maksimalno 0,1% Pb, koji će biti implementiran 2024 godine
Blind	DZR mesing (mesing otporan na dezinfikaciju) CW614N, koji će biti ukinut 2024 CW510L sa maksimalno 0,1% Pb, koji će biti implementiran 2024 godine
Kućište, holender	Nerdjajući čelik, W.br. 1.4308
Transduktor (membrana)	Nerdjajući čelik, W.br. 1.4404
O-ring	Etilen propilen (EPDM)
Baza reflektora/reflektor	Termoplastika, PESU 30% GF i nerdjajući čelik, sličan AISI 304 ili AISI 316 (q_p 0,6...2,5 m ³ /h) Termoplastika, PESU 30% GF i nerdjajući čelik, sličan AISI 304 (q_p 6 i 10 m ³ /h) Nerdjajući čelik, slično AISI 304 ili AISI 316 - (q_p 3,5, 15...100 m ³ /h)
Merna cev	Termoplastika, PESU – samo sensor protoka tip 65-5-XXHX-XXX/ Termoplastika, PESU 30% GF

Kućište elektronike

Kutija štampane ploče Termoplastika, unutra - poliolefin, spolja - poliamid

65-4-XXHX-XXX

– Baza (senzor protoka) Termoplastika, PESU 30% GF
– Poklopac (senzor protoka) Termoplastika, PC 10% GF

65-4-XXCX-XXX, 65-4-XXJX-XXX i

65-4-XXLX-XXX

– Baza (senzor protoka) Termoplastika, PC 10% GF
– Poklopac (senzor protoka) Termoplastika, PC 10% GF

Kablovi

Koaksijalni kabl Bakarni kabl sa silikonskim omotačem i unutarnjom fluoropolimernom izolacijom
Signalni kabl Silikonski kabl (3 x 0,25 mm²)

Kućište, Cable Extender Box

Baza, poklopac Termoplastika, acrylonitrile butadiene styrene (ABS)

Kućište, Pulse Transmitter/ Pulse Divider

Baza, poklopac Termoplastika, PC 10% GF

Pregled tipa

Nom. protok q_p [m ³ /h]	Veličina instalacije		
	1,5	G¾B x 110 mm	G1B x 130 mm
2,5	G1B x 190 mm		
3,5	G1¼B x 260 mm		
6	G1¼B x 260 mm	G1½B x 260 mm	DN25 x 260 mm
10	G2B x 300 mm	DN40 x 300 mm	
15	DN50 x 270 mm		
25	DN65 x 300 mm		
40	DN80 x 300 mm		
60	DN100 x 360 mm		
100	DN100 x 360 mm	DN125 x 350 mm	

Navoj EN ISO 228-1.

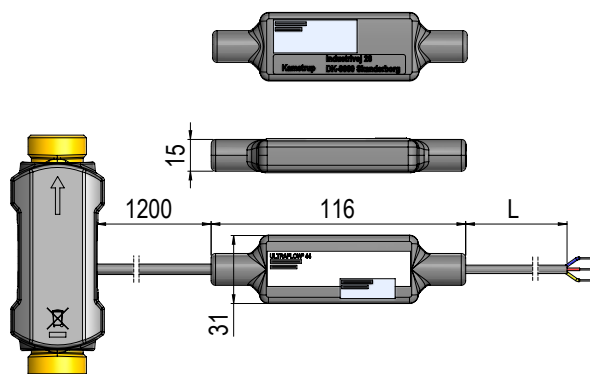
Čelo prirubnice tipa B, podignuto čelo u skladu sa EN 1092-1, PN25.

Nacrti sa dimenzijama

Svi senzori protoka ULTRAFLOW® 44 sadrže posebnu kutiju sa elektronikom u kojoj je smeštena štampana ploča. Kutija sa elektronikom je povezana na plastični oklop kućišta dotičnog merila koaksijalnim kablom dužine $l < 1,2$ m. Plastični oklop na kućištu merila sadrži pretvarače senzora protoka. Senzori protoka veličine q_p 1,5...10 m³/h imaju ugrađene temperaturne senzore (M10x1 priključak).

ULTRAFLOW® 44 – štampane ploče i kablovi

Sve dimenzije su u mm, osim ako nije navedeno drugačije.

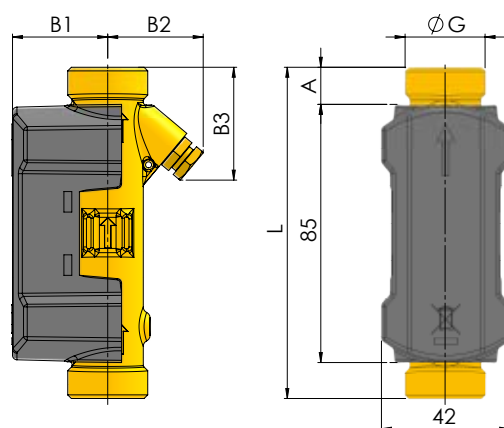


Nom. protok	L [m]	Približna težina* [kg]
q_p 1,5 i 2,5 m ³ /h	2,5	0,18
q_p 1,5-100 m ³ /h	10	0,36

* Kutija sa elektronikom, zajedno sa koaksijalnim kablom i signalnim kablom od 2,5 m.

Nacrti sa dimenzijama

ULTRAFLOW® 44, G $\frac{3}{4}$ B i G1B

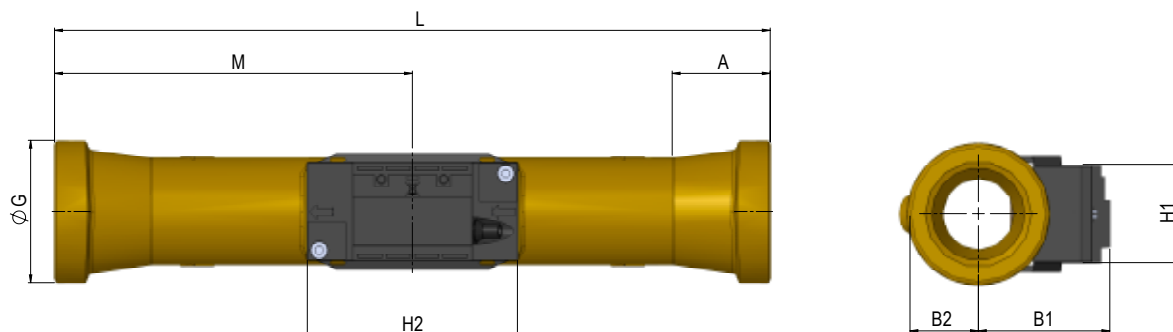


Navoj EN ISO 228-1	L	A	B1	B2	B3	Približna težina* [kg]
G $\frac{3}{4}$ B (q _p 1,5)	110	12	35	32	38	0,6
G1B (q _p 1,5)	130	22	38	32	48	0,7
G1B (q _p 2,5)	190	52	38	38	78	0,9

* Uključujući kutiju sa elektronikom i signalni kabl od 2,5 m.

Nacrti sa dimenzijama

ULTRAFLOW® 44, G1¼B, G1½B i G2B

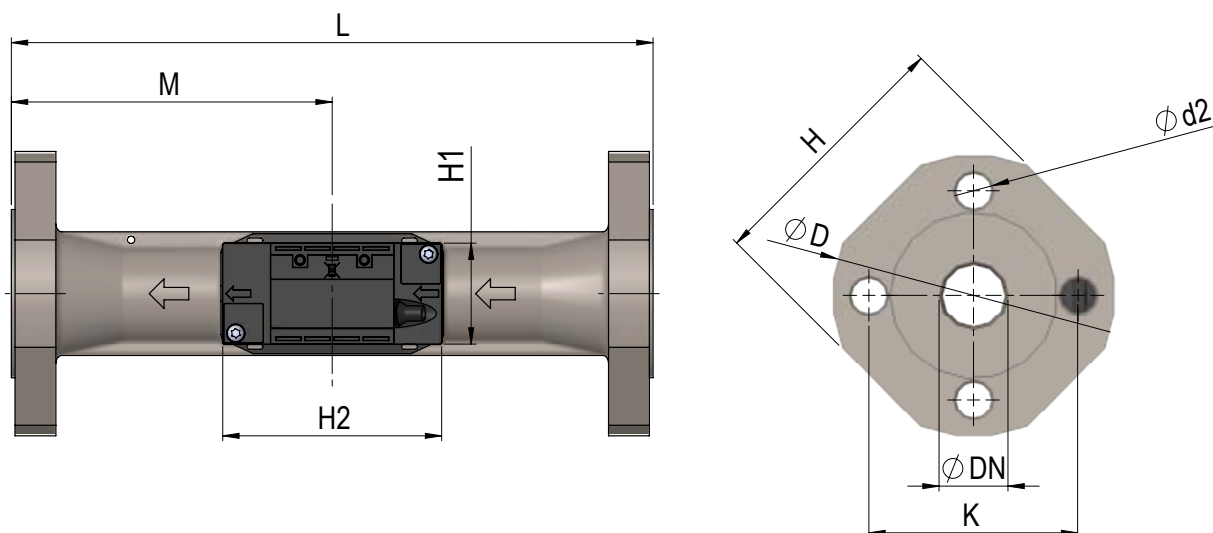


Navoj EN ISO 228-1	L	M	H2	A	B1	B2	H1	Približna težina* [kg]
G1¼B (q _p 3,5)	260	L/2	88	16	51	20	41	1,9
G1¼ (q _p 6,0)	260	L/2	88	16	53	20	41	2,0
G1½ (q _p 6,0)	260	L/2	88	31	60	24	41	2,0
G2B (q _p 10)	300	L/2	88	40,2	55	29	41	2,9

* Uključujući kutiju sa elektronikom i signalni kabl od 10 m.

Nacrti sa dimenzijama

ULTRAFLOW® 44, DN25, DN40 i DN50



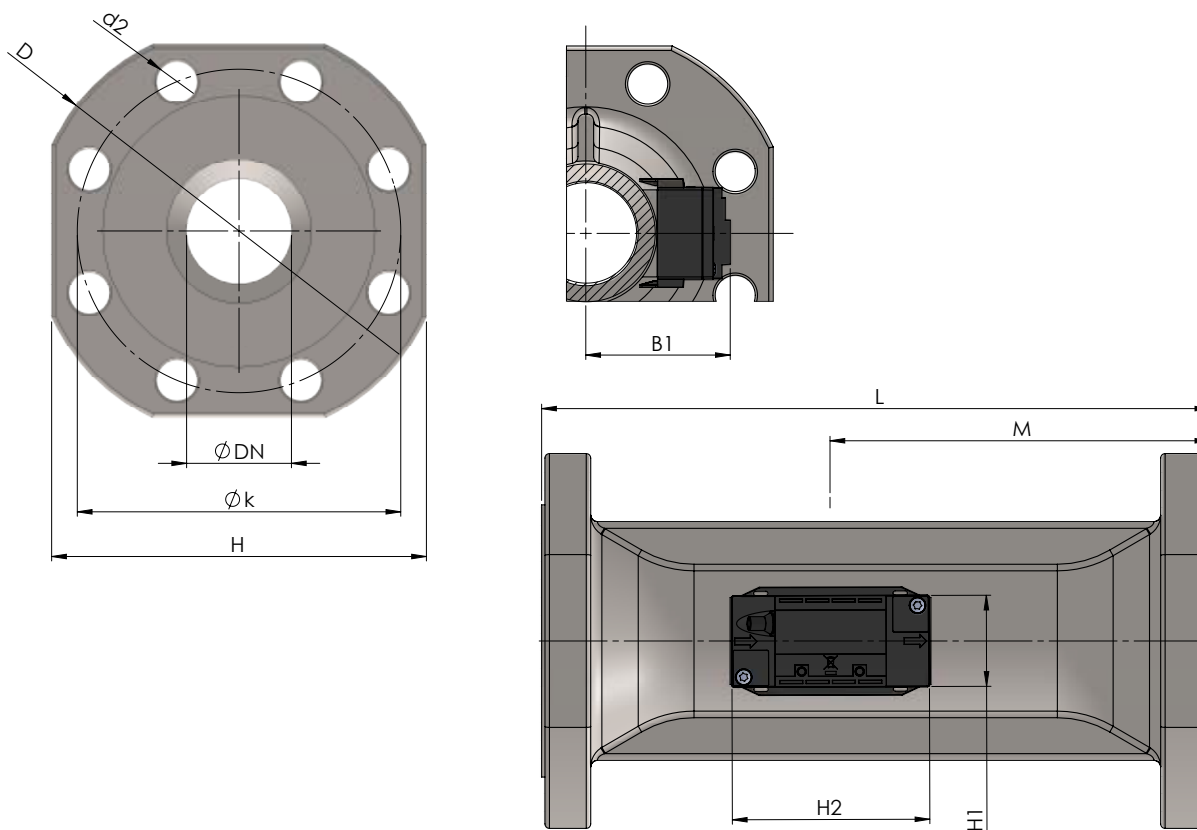
Čeona prirubnica tipa B, podignuta čeona strana u skladu sa EN 1092-1, PN25

Nominalni dijametar	L	M	H2	D	H	k	H1	Zavrtnji			Približna težina * [kg]
								Br.	Navoj	d ₂	
DN25 (q _p 6,0)	260	L/2	88	115	106	85	41	4	M12	14	4,5
DN40 (q _p 10)	300	L/2	88	150	140	110	41	4	M16	18	7,4
DN50 (q _p 15)	270	155	88	165	145	125	41	4	M16	18	8,5

* Uključujući kutiju sa elektronikom i signalni kabl od 10 m.

Nacrti sa dimenzijama

ULTRAFLOW® 44, DN65 do DN125



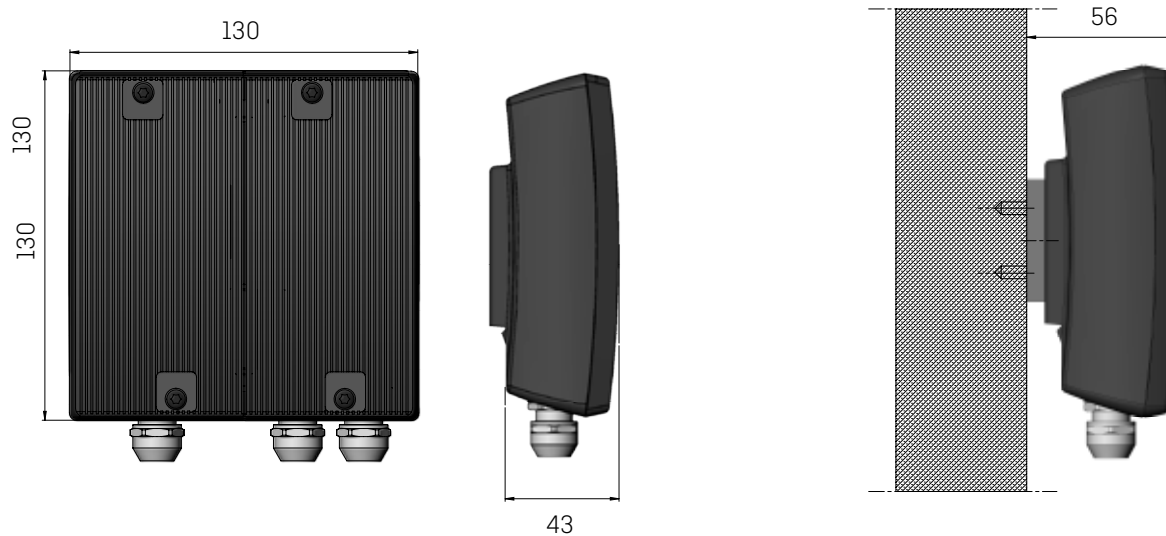
Čeona prirubnica tipa B, podignuta čeona strana u skladu sa EN 1092-1, PN25

Nominalni dijametar	L	M	H1	H2	B1	D	H	k	Zavrtnji			Približna težina * [kg]
									Br.	Navoj	d_2	
DN65 (q _p 25)	300	170	41	88	<math><H/2</math>	185	168	145	8	M16	18	13,5
DN80 (q _p 40)	300	170	41	88	<math><H/2</math>	200	184	160	8	M16	18	17,1
DN100 (q _p 60 i 100)	360	210	41	88	<math><H/2</math>	235	220	190	8	M20	22	22,0
DN125 (q _p 100)	350	212	41	88	<math><H/2</math>	270	260	220	8	M24	26	28,5

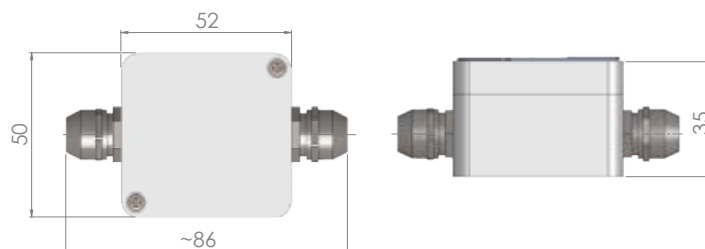
* Uključujući kutiju sa elektronikom i signalni kabl od 10 m.

Nacrti sa dimenzijama

Pulse Transmitter



Kutija za nastavljavanje kabla



💡 Da bi se postiglo najlakše moguće podešavanje (npr. tokom ponovne verifikacije), preporučujemo poručivanje senzora ULTRAFLOW® 44 zajedno sa merilom MULTICAL® 603 ili MULTICAL® 803, pri čemu se senzor protoka i računska jedinica isporučuju sa istim serijskim brojem. Podešavanje posebno isporučenog senzora ULTRAFLOW® 44 zahteva individualne ključeve za enkripciju.

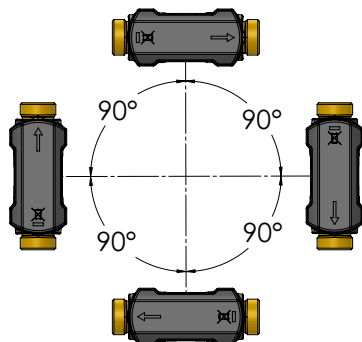
Instalacija

Orijentacija Kamstrup-ovih senzora protoka (montiranih posebno)

Kamstrup-ovi senzori protoka mogu biti montirani vertikalno, horizontalno ili pod uglom.

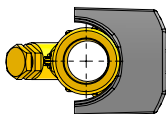
Za vertikalnu montažu, Kamstrup-ovi senzori protoka se mogu okrenuti do $\pm 360^\circ$ oko osovine cevi.

⚠ Plastična kutija na senzoru protoka mora biti okrenuta u stranu [kada se instalira horizontalno].

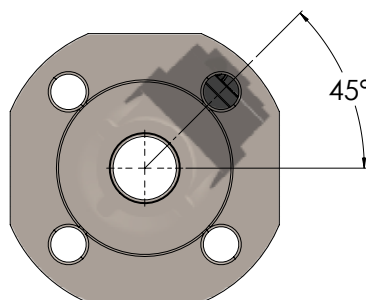
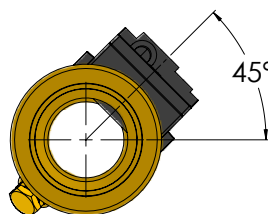


Preporuke za primenu kod hlađenja ili kombinovanog grejanja/hlađenja

Navojni senzori protoka sa $q_p \leq 2,5 \text{ m}^3/\text{h}$



Navojni senzori protoka sa $q_p \geq 3,5 \text{ m}^3/\text{h}$ i prirubnički senzori protoka



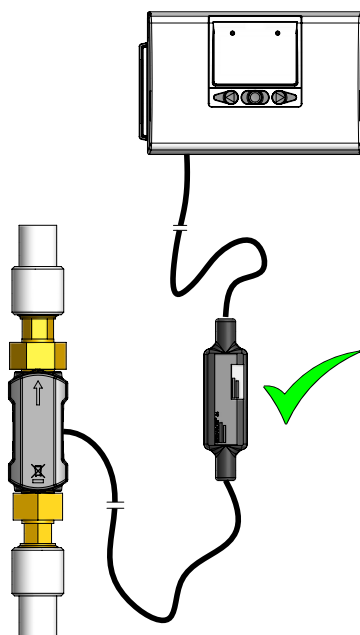
Preporuke za toplotne instalacije

Pogledajte u Tehničkom opisu 5512-2599-GB, koji se može preuzeti sa www.kamstrup.com.

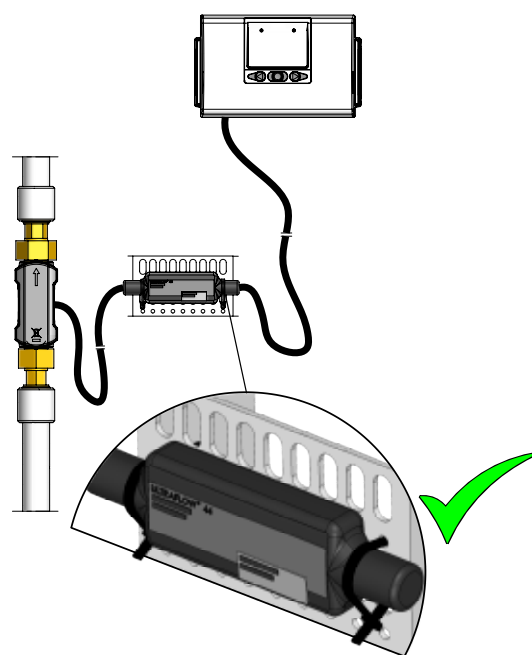
Primeri instalacije

Montaža ULTRAFLOW® 44 kutije sa elektronikom

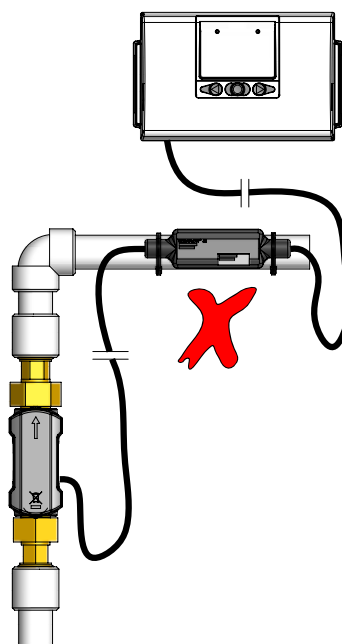
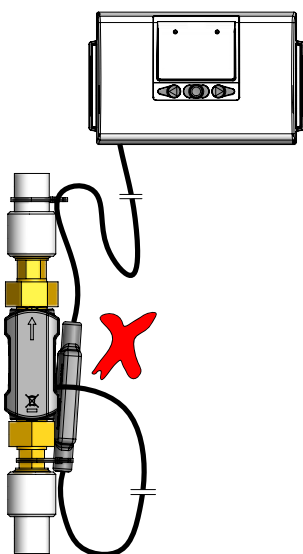
Viseći slobodno



Horizontalna montaža sa delovima kabla u vlažnim sredinama



NE SME se montirati na senzorima protoka ili na cevima



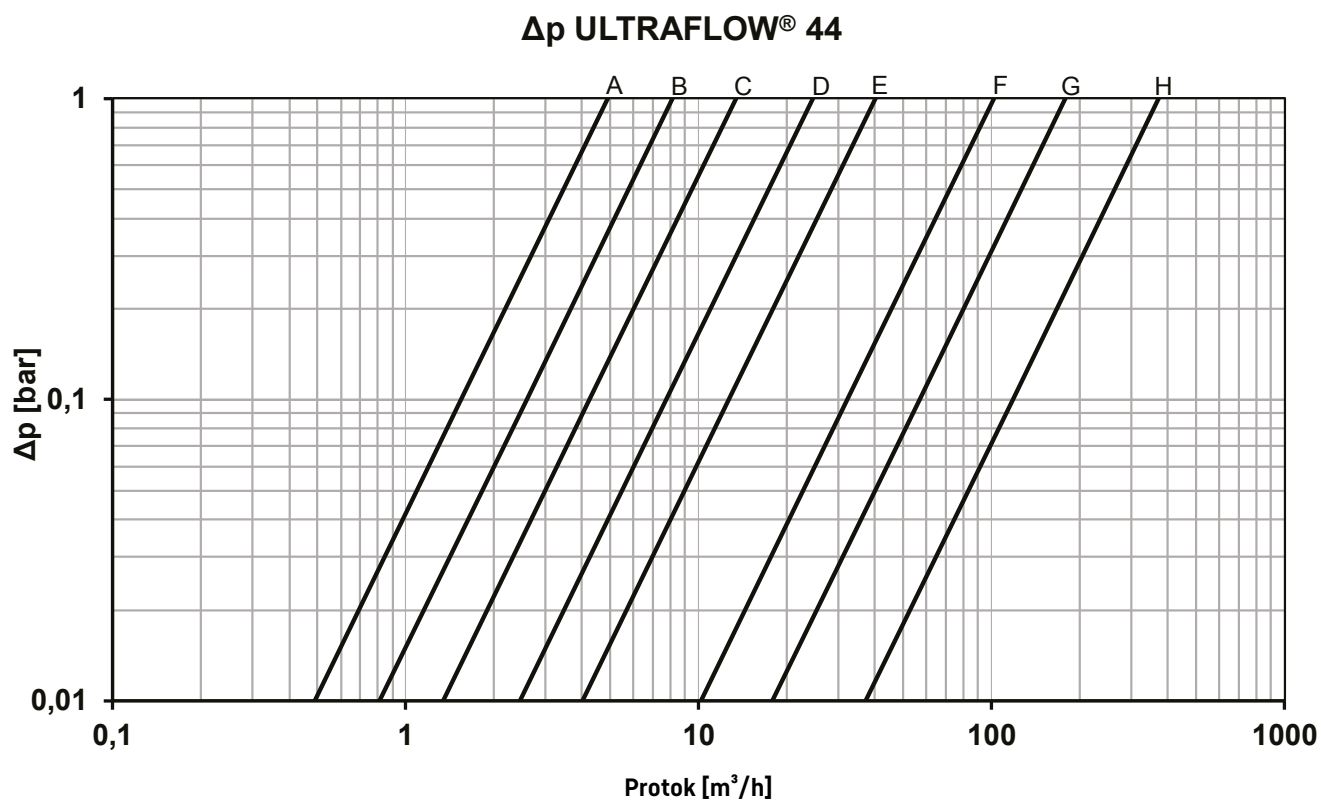
Izolacija

Za dalje informacije o izolaciji ULTRAFLOW® 44 pogledajte Tehnički opis 5512-2599-GB, koji se može preuzeti sa www.kamstrup.com.

Pad pritiska

Grafikon	Nom. protok q_p [m ³ /h]	Nominalni dijametar [mm]	$\Delta p@q_p$ [bar]	k_v^*	$q@0,25 \text{ bara}$ [m ³ /h]
A	1,5	DN15/DN20	0,09	4,9	2,4
B	2,5	DN20	0,09	8,2	4,1
C	3,5	DN25	0,07	13,4	6,8
D	6	DN25/DN32	0,06	24,5	12,3
E	10	DN40	0,06	40	20
E	15	DN50	0,14	40	20
F	25	DN65	0,06	102	51
G	40	DN80	0,05	179	90
H	60	DN100	0,03	373	187
H	100	DN100/DN125	0,07	373	187

* $q=k_v \times \sqrt{\Delta p}$



Instalacija

Ravan ulaz

ULTRAFLOW® ne zahteva ni ravan ulaz ni izlaz da bi zadovoljio Measuring Instruments Directive (MID) 2014/32/EU, OIML R75:2002 i EN 1434. Samo u slučaju velikih smetnji protoka ispred merila, biće neophodan ravan ulazni deo. Preporučuje se da se pridržavate uputstava u CEN CR 13582.

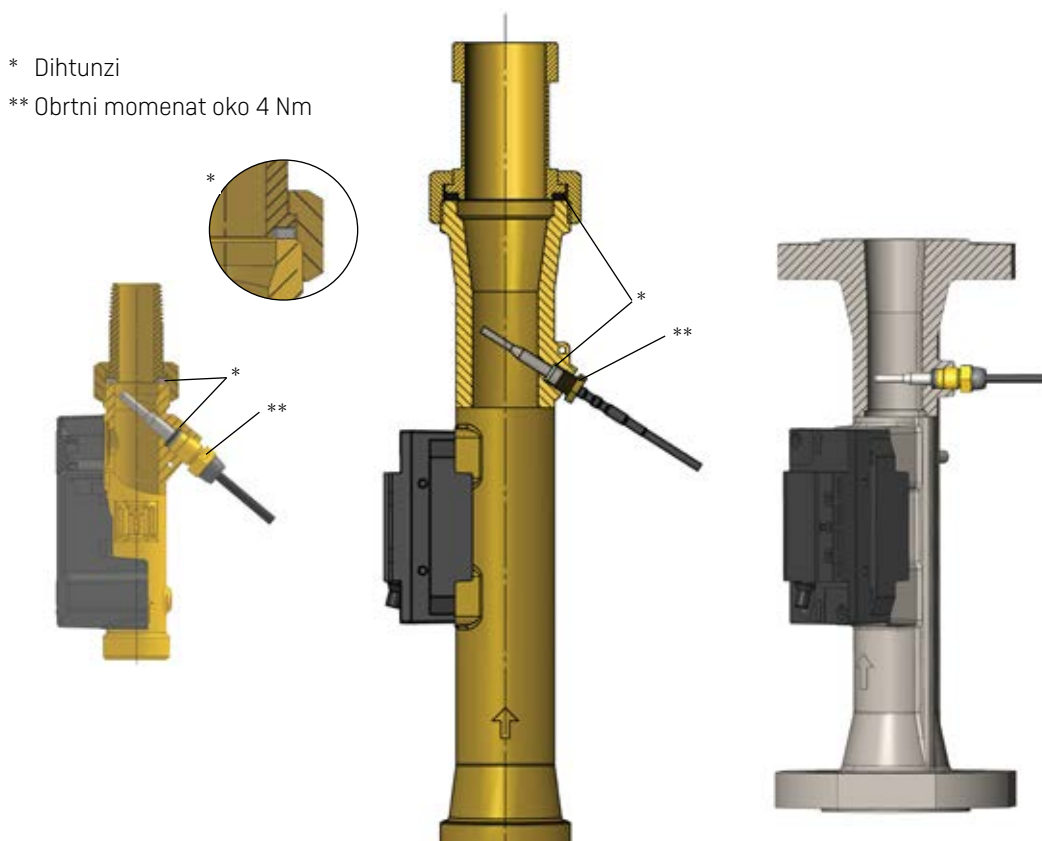
Radni pritisak

Da bi se minimizirao rizik od grešaka u merenju kao posledica kavitacije ili vazduha u vodi, preporučuje se održavanje dovoljnog statičkog pritiska na izlazu senzora protoka od min. 1,5 bar (1,0 bar za ULTRAFLOW® 44 tip 65-4-XXHX-XXX) do q_p i min. 2,5 bar (2,0 bar za ULTRAFLOW® 44 tip 65-4-XXHX-XXX) pri q_s . Ovo se odnosi na temperature od približ. 80 °C. Posebno se preporučuje da se pridržavate ovog saveta tokom testiranja merača. U odsustvu kavitacije, senzor protoka obično funkcioniše pri nižem radnom pritisku. Štaviše, ULTRAFLOW® se ne sme izlagati nižem pritisku od pritiska okoline (vakumu). Ovo minimizira rizik od oštećenja transduktora.

ULTRAFLOW® 44 toleriše periodično potapanje. Ovo se odnosi na kućište merača kao i na elektroniku (PCB) ULTRAFLOW® 44. Ako je ULTRAFLOW® 44 poplavljen, povezani MULTICAL® ne sme biti poplavljen. Štaviše, temperatura senzori takođe ne smeju biti poplavljeni i stoga moraju biti montirani na drugom mestu u instalaciji.

Spojnice i kratak direktni senzor montirani u ULTRAFLOW® 44

Temperaturni senzor se može montirati direktno u izlaz senzora za protok q_p 1,5...10 m³/h.



Električno povezivanje

Povezivanje merila MULTICAL® i senzora ULTRAFLOW® 44

ULTRAFLOW® 44	->	MULTICAL®
Plava [GND]	->	11
Crvena [napajanje]	->	9
Žuta [signal]	->	10

Povezivanje preko Pulse Transmitter/Pulse Divider/Cable Extender Box

ULTRAFLOW® 44	->	Pulse Transmitter/Pulse Divider/Cable Extender Box		->	MULTICAL®
		Ulaz	Izlaz		
Plava [GND]	->	11	11A/11	->	11
Crvena [napajanje]	->	9	9A/9	->	9
Žuta [signal]	->	10	10A/10	->	10

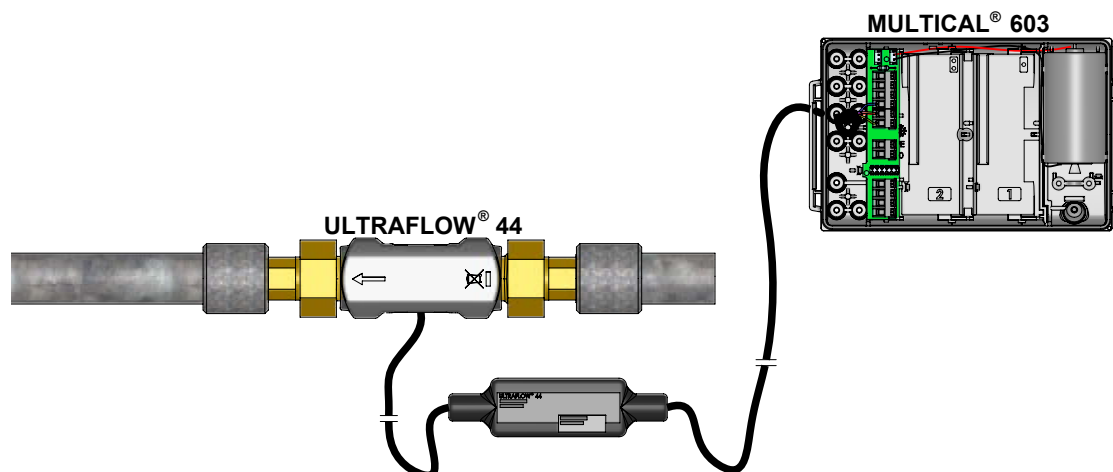
Pulse Transmitter/Pulse Divider obezbeđuje galvansko odvajanje, ali ne podržava proširene info kodove.

Cable Extender Box ne obezbeđuje galvansko odvajanje, ali podržava proširene info kodove.

Ako se koriste dugi signalni kablovi, pažljivo razmotrite instalaciju. Između signalnog kabla i drugih kablova mora da ima **najmanje 25 cm** zbog EMK.

Za više informacija o Pulse Transmitter/Pulse Divider i Cable Extender Box, vidi tehnički opis 5512-2599_G, koji se može preuzeti na www.kamstrup.com.

Primer povezivanja senzora ULTRAFLOW® 44 i merila MULTICAL®



Druge specifikacije

Broj tipa *	q _p [m ³ /h]	q _i [m ³ /h]	q _s [m ³ /h]	Priključak	Dužina [mm]	PN [bar]	Faktor merila [p/l]	Materijal (kućište)
65-4- CDHA -XXX	1,5	0,015	3	G¾B (R½)	110	16/25	100	Mesing
65-4- CDHD -XXX	1,5	0,015	3	G1B (R¾)	130	16/25	100	Mesing
65-4- CEHF -XXX	2,5	0,025	5	G1B (R¾)	190	16/25	60	Mesing
65-4- CGJG -XXX	3,5	0,035	7	G1¼B (R1)	260	16/25	50	Mesing
65-4- CHJG -XXX	6	0,06	12	G1¼B (R1)	260	16/25	25	Mesing
65-4- CHLB -XXX	6	0,06	12	DN25	260	16/25	25	Nerđajući čelik
65-4- CHJH -XXX	6	0,06	12	G1¼B(R1¼)	260	16/25	25	Mesing
65-4- CJJJ -XXX	10	0,1	20	G2B (R1½)	300	16/25	15	Mesing
65-4- CJLD -XXX	10	0,1	20	DN40	300	16/25	15	Nerđajući čelik
65-4- CKCE -XXX	15	0,15	30	DN50	270	16/25	10	Nerđajući čelik
65-4- CLCG -XXX	25	0,25	50	DN65	300	16/25	6	Nerđajući čelik
65-4- CMCH -XXX	40	0,4	80	DN80	300	16/25	5	Nerđajući čelik
65-4- FACL -XXX	60	0,6	120	DN100	360	25	2,5	Nerđajući čelik
65-4- FBCL -XXX	100	1	200	DN100	360	25	1,5	Nerđajući čelik
65-4- FBCM -XXX	100	1	200	DN125	350	25	1,5	Nerđajući čelik

* XXX, koji se odnosi na konačno sastavljanje, odobrenja, itd., određuje Kamstrup A/S.
Moguće je da neke varijante nisu uključene u nacionalnim odobrenjima.

Senzori protoka ULTRAFLOW® 44 sa q_p 1,5 i 2,5 m³/h se standardno isporučuju sa kablom od 2,5 m, ali se mogu isporučiti i sa kablom od 10 m.

Senzori protoka ULTRAFLOW® 44 sa q_p 3,5...100 m³/h se isporučuju isključivo sa kablom od 10 m.

Pulse Transmitter/Pulse Divider – tip br. 6699-903/6699-907

Pulse Transmitter/Pulse Divider se isporučuje sa ugrađenim napajanjem za ULTRAFLOW® 44. Baterija, dostupni su modeli od 24 VAC i 230 VAC. Kada poručujete, navedite traženi tip napajanja.

Cable Extender Box - tip br. 6699-036

Ako ULTRAFLOW® mora da bude povezan na MULTICAL® sa dužinom kabla između 10 m i 30 m i galvansko razdvajanje nije neophodno, može se iskoristiti Cable Extender Box Vidi dokument br. 5512-2008 (DK-GB-DE-RO).

Pulse Transmitter obezbeđuje galvansko razdvajanje, ali ne podržava proširene info kodove.

Cable Extender Box ne obezbeđuje galvansko razdvajanje, ali podržava proširene info kodove.

Za dalje informacije o Pulse Transmitter/Pulse Divider i Cable Extender Box, pogledajte Tehnički opis 5512-2599-GB, koji se može preuzeti sa www.kamstrup.com.

Dodatna oprema

Spojnice sa zaptivačima (PN16 i PN25)

Veličina	Priključak	Spoj	Br. tipa (1 kom.)	Br. tipa (2 kom.)
DN15	R½	G¾	-	6561-323
DN20	R¾	G1	-	6561-324
DN25	R1	G1¼	6561-325	-
DN32	R1¼	G1½	6561-314	-
DN40	R1½	G2	6561-315	-

Zaptivači za spojnice (PN16 i PN25)

Velicina (spoj)	Br. tipa (1 kom.)
G¾	2210-061
G1	2210-062
G1¼	2210-063
G1½	2210-064
G2	2210-065

Zaptivači za merila sa prirubnicom (PN25)

Veličina	Br. tipa (1 kom.)
DN25	2210-133
DN40	2210-132
DN50	2210-099
DN65	2210-141
DN80	2210-140

Zaptivači za merila sa prirubnicom (PN16 i PN25)

Veličina	Br. tipa (1 kom.)
DN100	1150-142
DN125	1150-153

Za više informacija o senzoru ULTRAFLOW® 44 DN15-125, vidi tehnički opis 5512-2599-GB, koji se može preuzeti na products.kamstrup.com.

Kamstrup A/S

Industrivej 28, Stilling
DK-8660 Skanderborg
T: +45 89 93 10 00
info@kamstrup.com
kamstrup.com