

Installationsanleitung

• **Kamstrup 382M**



Installationsanleitung

Den Zähler gemäß dem am Typenschild des Zählers gezeigten Installationsplan anschließen.
Abhängig von der Konfiguration zeigt die Displayanzeige einen Festwert an oder wechselt automatisch alle 10 Sekunden zwischen den gewählten Anzeigen.

Es ist möglich, die Displayanzeige beim Aktivieren des Druckknopfes manuell zu wechseln. Die Reihenfolge hängt von der Konfiguration des Zählers ab.

Lastgangprofile

Das Lastgangprofil darf nicht für Abrechnungszwecke verwendet werden.

Anweisungen zur Sicherheit und Installation

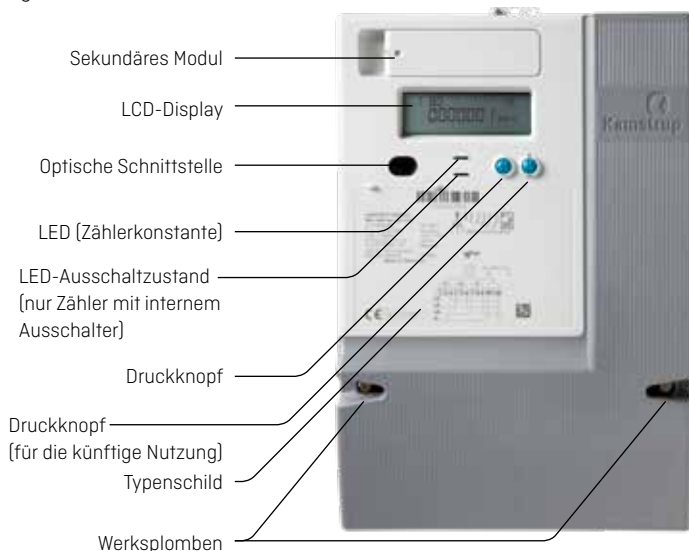
Der Zähler darf nur innerhalb der spezifizierten technischen Daten zur Messung der elektrischen Energie eingesetzt werden.

Am Anfang der Installationsarbeit muss der Zähler spannungslos sein. Es kann lebensgefährlich sein, angeschlossene Teile zu berühren.

Die relevante Backup-Sicherung muss deshalb entfernt und so aufbewahrt werden, dass sie nicht von unautorisierten Personen eingesetzt werden kann.

Nationale Normen, Richtlinien, Regeln und Anweisungen müssen eingehalten werden. Nur autorisiertes Personal darf E-Zähler installieren.

Direkt angeschlossene Zähler müssen mit einer Backup-Sicherung für die am Zähler angegebenen Parametern geschützt werden.



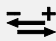
Die Zählerkonstante LED blinkt proportional zu verbrauchter aktiver Energie.

Plomben dürfen nur von autorisiertem Personal gebrochen werden.

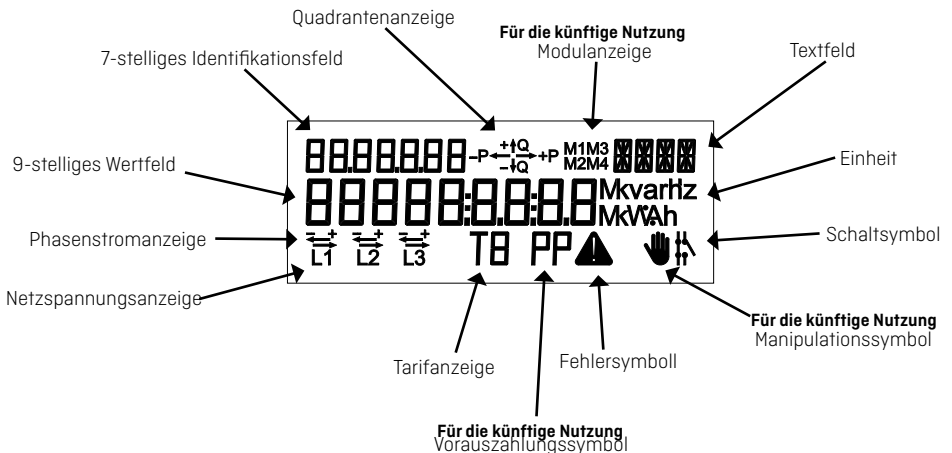
Installationsanleitung

Die Phasenindikation hat mehrere Funktionen, die eine der drei unten beschriebenen Situationen indizieren.

Aus der Verbindung des Zählers:

Indikation L1, L2, L3	Indiziert
Eingeschaltet	Dass die Spannung über der Mindestgrenze (160 V) liegt.
Ausgeschaltet	Dass die Spannung unter der Mindestgrenze (160 V) liegt.)
Indikation 	Indiziert
Eingeschaltet	Dass die Belastung über der Mindestgrenze (2,3 W) liegt.
Ausgeschaltet	Dass die Belastung unter der Mindestgrenze (2,3 W) liegt.

Wenn die Belastung über der Mindestgrenze liegt, wird ein Verbrauch durch die Quadrantenindikation indiziert, wenn der Zähler für diese Anzeige konfiguriert ist. Die Richtung der drei Phasenströme wird über die Pfeile über L1, L2 bzw. L3 indiziert.



Anschlussklemmen

	Mehradriges Kabel	7-adriges Kabel	Massives Kabel / Klemmen
35 mm ²	≥ 6 mm ²	≥ 6 mm ²	≥ 2,5 mm ²

Schraube: Pz 2 oder gerader Schlitz

Anzug: 2,5 – 3 Nm

Laststeuerung, Installation

Für Zähler mit Laststeuerungsrelais. Aufgrund der Verzögerung im Zähler ist es wichtig, dass der Zähler neu gestartet wird (off/on), wenn die Zeit im Zähler korrekt eingestellt ist. Dies platziert die Relais in der korrekten Position und stoppt den Verzögerungstimer.

Installationsanleitung

Mit integriertem Funk

Wenn der Zähler mit eingebautem Funkmodul zur Fernauslesung geliefert worden ist, meldet sich der Zähler automatisch bei seinem Funknetzwerk an. Der eingebaute Funk ist mit einer internen Antenne ausgestattet. Die Funksignalstärke ist mit einem Handterminal auslesbar. Ist das Funksignal zu gering, muss eine Zusatzantenne angeschlossen werden. Welche Antennen lieferbar sind entnehmen Sie der geltenden Unterlage für lieferbare Antennen.

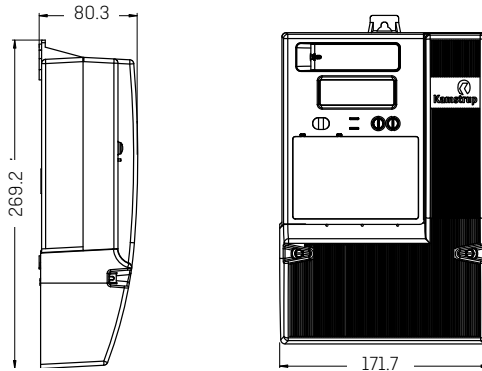
Bei der Montage eines Kommunikationsmoduls im Modulbereich kann dies die Funkkommunikation beeinträchtigen. Kontaktieren Sie bitte Kamstrup A/S.

Mit Ausschaltfunktion

Bei diesem Zählertyp ist es zu überprüfen, dass die rote Diode nicht leuchtet. Dies indiziert, dass die Versorgung des Verbrauchers ausgeschaltet ist.

Vorauszahlung darf nicht für Abrechnungszwecke verwendet werden.

Installationsmaße



Schaltpläne

Der Anschlussplan geht aus dem Typenschild des Zählers hervor.

