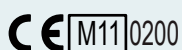


MULTICAL® 61

FICHE PRODUIT

- Débitmètre ultrasons
- Pas d'usures, très longue durée de vie
- Précision exceptionnelle $\pm 2\%$
- Mesureur statique, pas de pièces en mouvement
- Gamme de débit 1,6...40 m³/h
- 24 VAC et 230 VAC ou batterie 12 ans
- Possibilité d'ajouter 2 modules de communication
- Détection de fuite en option
- Approbation MID (OIML R 49)
- Attestation de conformité sanitaire française

MID-2004/22/CE



Application

MULTICAL® 61 est utilisé pour mesurer la consommation d'eau froide (0,1...50°C) et d'eau chaude (0,1...90°C) dans des utilisations commerciales, industrielles et domestiques.

Le compteur est très simple à installer à lire et à vérifier.

De plus, la combinaison unique d'une mesure très précise et d'une très longue durée de vie du MULTICAL® 61 est synonyme d'un coût d'opération très faible.

La mesure du débit par Ultrasons est effectuée à l'aide de la mesure du temps de transit et toutes les mesures, références, lectures et calculs sont contrôlés par un microprocesseur

situé dans le boîtier supérieur calculeur. Le débitmètre n'est par conséquent pas influencé par l'humidité.

MULTICAL® 61 peut être équipé de 2 modules de communications indépendants par exemple un module supérieur avec une horloge de sauvegarde, une sortie impulsion ou M-Bus et un module inférieur avec M-Bus, radio, Lonworks ou sorties 0/4...20 mA.

Le module inférieur inclus aussi 2 entrées impulsions externes permettant de connecter un autre compteur d'eau ou un compteur d'électricité ce qui permet une télé relève de l'ensemble de ces paramètres avec un seul système de lecture.

Le compteur possède une fonction de détection de fuite. MULTICAL® 61 peut suivre la consommation d'eau et détecter une fuite lorsque il y a du débit dans l'installation en permanence. Un code info est alors positionné pour informer l'utilisateur.

Un câble de 2,5 m relie le calculeur au débitmètre. Si une distance plus grande est requise (jusqu'à 10 m) entre le débitmètre et le calculeur, il sera alors nécessaire d'utiliser un transmetteur d'impulsions.



MULTICAL® 61

FICHE PRODUIT

Contenu

Description	3
Données d'approbations du compteur	4
Données techniques	4
Précision	6
Matériel	7
Types de mesureurs	8
Codes de commandes	9
Accessoires	10
Surveillance de fuite	11
Programmation	11
Dimensions	11
Perte de charge	14
Conditions d'installation de l'ULTRAFLOW® 24	15
Longueur droite	15
Exemple d'installation	16

MULTICAL® 61

FICHE PRODUIT

Description

MULTICAL® 61 est utilisé pour la mesure de la consommation d'eau froide (0.1...50°C) et de la consommation d'eau chaude (0.1...90°C) et est constitué d'un mesureur ULTRAFLOW® 24 et d'un calculateur MULTICAL® 601.

MULTICAL® 61 est un compteur statique basé sur le principe de mesure à Ultrasons. Le compteur d'eau est basé sur notre expérience depuis 1991 dans le développement et la production des compteurs statiques à Ultrasons.

Le compteur a été soumis au test OIML R49 dans le but de montrer un matériel stable et précis sur le long terme. Un des nombreux avantages de notre produit est qu'il n'y a pas de pièces mobiles dans l'eau ce qui lui confère une durée de vie prolongée par rapport à d'autres types de technologies. De plus le compteur possède un débit de démarrage très faible (à partir de 3 l/h) ce qui fournit aussi des mesures très précises à bas débit.

Suivant l'OIML R49, MULTICAL® 61 peut être décrit comme un compteur d'eau complet. En pratique, cela signifie que le calculateur et le débitmètre ne peuvent être séparés.

MULTICAL® 61 est basé sur la technologie de mesure à Ultrasons à microprocesseur. Tous les composants nécessaires au calcul des différents paramètres affichés sont situés dans la partie calculateur. Le débitmètre ne possède pas d'électronique afin d'éviter des problèmes de condensation.

Le débit est mesuré en utilisant une technologie à Ultrasons bidirectionnelle basée sur la mesure du temps de transit. Deux transducteurs à Ultrasons sont utilisés pour envoyer un signal à ultrasons alternativement dans le sens et dans le sens inverse du débit. L'onde ultrasonore atteint le transducteur opposé en premier. La différence de temps entre les 2 signaux est convertie en débit et par intégration temporelle en volume .

La consommation d'eau cumulée est affichée avec 7 chiffres et l'unité de mesure.

L'affichage a été spécialement conçu pour obtenir un fort contraste et une longue durée de vie dans une large gamme de température.

Il est aussi possible d'obtenir l'affichage du nombre d'heures de fonctionnement, du débit instantané, débit maximum et minimum, ode information, numéro client, test segments, etc.... Les informations disponibles dépendent de la configuration d'affichage.

Tous les registres sont sauvegarder chaque jour dans une EEPROM sur 460 jours.

Par ailleurs, données mensuelles des 3 dernières années et les données annuelles sur les 15 dernières années sont aussi sauvegardées.

MULTICAL® 61 est alimenté par une pile lithium interne d'une durée de vie de 12 ans. Le compteur peut aussi être alimenté en 230 VAC ou en 24 VAC.

MULTICAL® 61 peut être équipé de modules de communications modules haut dans la partie supérieure du calculateur et modules bas dans la partie inférieure du calculateur. Par conséquent, le compteur peut être adapté à un grand nombre application de télé relève.

MULTICAL® 61 possède 2 entrées supplémentaires permettant de comptabiliser les impulsions provenant par exemple d'un compteur d'eau ou d'un compteur d'électricité. Les entrées VA et VB fonctionnent de manière indépendante des autres entrées sorties.

MULTICAL® 61 inclus 2 ports de communication de données. La prise optique située sur la partie supérieure du calculateur, permet la lecture des paramètres instantanés et enregistrés, ainsi que la programmation du compteur .Des produits de communication peuvent être connectés via les modules de communication internes. MULTICAL® 61 peut être livré en option avec des modules Radio, MBus, LON, 0/4..20mA et RS232.

MULTICAL® 61

FICHE PRODUIT

Données d'approbations du compteur

Approbation	DK-0200-MI001-010
Standard	– OIML R49-1(2006), OIML R49-2(2006) – WELMEC guide 8.11 (Article 1-2006)
Directeue EU	– MID (Directive des instruments de mesure 2004/22/CE,MI-001) – LVD (Directive basse tension 2006/95/CE) – EMC (Directive compatibilité électromagnétique 2004/108/CE) – PED (Directive sur les instruments sous pression 97/23/CE) Catégorie 1 (DN50-DN80)
Classification MID	– Environnement mécanique Classe M1 – Environnement électromagnétique Classe E1
Classe climatique	5...55°C (pas de condensation, locaux fermés installation à l'intérieur)
OIML R49:	Précision classe 2
Classe environnementale	Conforme à l'OIML R49 classe B
Température du fluide dans le débitmètre	– Compteur d'eau froide 0,1...50°C – Compteur d'eau chaude 0,1...90°C
Type de mesureur	ULTRAFLOW® 24
Attestation de conformité sanitaire	ACS (attestation française) DVGW - W421 (KTW + W270) (Attestation Allemande) – Eau froide jusqu'à 50°C – Eau chaude jusqu'à 85°C WRAS (Approbation anglaise) – Température de l'eau jusqu'à 70°C VA (Approbation Danoise)

Données techniques

Données électriques

Alimentation	3,6 V ±5%
Pile	3,65 V lithium taille D
Intervalle de remplacement	12 ans @ t _{BAT} 30°C
Alimentation secteur	230 VAC +15/-30%, 50/60 Hz 24 VAC ±50%, 50/60 Hz
Puissance consommée alimentation principale	< 1 W
Alimentation de sauvegarde	Supercap qui élimine les interruptions dues à des coupures de l'alimentation principale
Données CEM	Conforme OIML R49 classe E1

MULTICAL® 61

FICHE PRODUIT

Données techniques

Entrées impulsions VA,VB VA: 65-66 et VB: 67-68	Connexion compteur d'eau FF(VA) et GG (VB) = 01-40	Connexion compteur d'électricité FF(VA) et GG (VB) = 50-60
Entrée impulsion	680 kΩ pull-up 3,6 V	680 kΩ pull-up til 3,6 V
Etat haut	< 0,4 V four > 0,1 s	< 0,4 V four > 0,1 s
Etat bas	> 2,5 V pour > 0,1 s	> 2,5 V pour > 0,1 s
Fréquence impulsion	< 1 Hz	< 3 Hz
Isolation électrique	Non	Non
Longueur maximale du câble	25 m	25 m

Soertie impulsions CE-CV via module supérieur 67-08	
Type	Collecteur ouvert (OB)
Largeur d'impulsion	Option 32 ms ou 100 ms
Tension externe	5-30 VDC
Courant	1-10 mA
Tension résiduelle	$U_{CE} \approx 1 \text{ V}$ bei 10 mA
Isolation électrique	2 kV
Longueur maximale du câble	25 m

Données techniques

Données mécaniques

Classe métrologique	2
Classe environnementale	Conforme OIML R49 classe B
Classe environnementale	Conforme à l'OIML R49 classe 1
Température ambiante	5...55°C pas de condensation, locaux fermés installation intérieure
Classe de protection	IP54
Débitmètre	IP65
Température du fluide	
– Compteur d'eau froide	0,1...50°C
– Compteur d'eau chaude	0,1...90°C
Température de stockage mesureur sans eau	-25...60°C (Mesureur vide)
Pression	
– Montage à l'aide de raccords filetés	PN16
– Montage brides	PN25
Longueur du câble mesureur	2,5 m

MULTICAL® 61

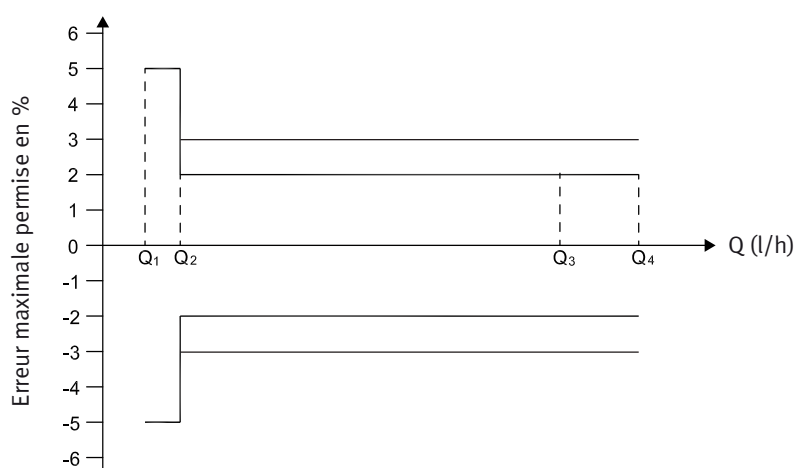
FICHE PRODUIT

Précision

EMP conforme à l'OIML R49
Compteur approuvé T50 (0,1...50°C) et T90 (0,1...90°C)
EMP (Erreur maximale permise)

Pour $30^{\circ}\text{C} < t \leq 50^{\circ}\text{C}$
 $\pm 5\%$ dans la gamme $Q_1 \leq Q < Q_2$
 $\pm 2\%$ dans la gamme $Q_2 \leq Q \leq Q_4$

Pour $30^{\circ}\text{C} < t \leq 50^{\circ}\text{C}$
 $\pm 3\%$ dans la gamme $Q_2 \leq Q \leq Q_4$



Q₁: Débit minimal

Le débit le plus faible auquel le compteur d'eau fournit des indications qui satisfont aux exigences relatives aux erreurs maximales tolérées.

Q₂: Débit de transition

Le débit de transition est la valeur de débit située entre les débits permanent et minimal et à laquelle l'étendue de débit est divisée en deux zones, la «zone supérieure» et la «zone inférieure». Chaque zone a une EMT caractéristique.

Q₃: Débit permanent

Le débit le plus élevé auquel le compteur d'eau fonctionne de façon satisfaisante dans des conditions normales d'utilisation, c'est-à-dire dans des conditions de débit constant ou intermittent.

Q₄: Débit de surcharge

Le débit de surcharge est le débit le plus élevé auquel le compteur fonctionne de façon satisfaisante pendant une courte.

MULTICAL® 61

FICHE PRODUIT

Matériel

Parties humides

Corps du mesureur, raccords	Laiton DZR (résistant à la dézincification)
Corps du mesureur, brides	Acier 1.4408
Transducteur	Acier 1.4401
Joints	EPDM
Tube de mesure	Composite PES 30% GF
Réflecteurs, Miroirs	Thermoplastique, PES 30% GF et acier 1.4305, 1.4306, 1.4401

Boîtier mesureur

Base	Thermoplastique, PTB 30% GF
Couvercle	Thermoplastique, PC 20% GF
Pièce de fixation murale	Thermoplastique, PC 20% GF

Boîtier calculateur

Boîtier haut	Thermoplastique PC
Boîtier haut	Thermoplastique ABS avec TPE joints (élastomère thermoplastique)
Couvercle interne	Thermoplastique, ABS

Câble débitmètre

Câble silicone avec isolation téflon interne

MULTICAL® 61

FICHE PRODUIT

Codes de commandes

MULTICAL® 61	Type 67- Z	<input type="checkbox"/>	<input type="checkbox"/>	<input type="checkbox"/>	0	1	<input type="checkbox"/>	<input type="checkbox"/>
Module haut								
Pas de modules	0							
RTC (Horloge temps réel)	1							
RTC + liaison série + données mémorisées périodiquement	5							
RTC + M.Bus	7							
RTC+pulse de sortie Volume+enregistreur horaire.	8							
RTC+sortie impulsion Volume+enregistreur programmable.	B							
Module Bas								
Liaison série + entrées impulsions								10
MBus + entrées impulsion								20
Radiorouteur+ entrées impulsions								21
Données programmées mémorisées + horloge temps réel + entrées 4-20 mA + entrées impulsions								22
0/4...20 mA outputs								23
LonWorks, FTI-10 A + pulse inputs								24
Radio + pulse inputs (internal antenna)								25
Radio + pulse inputs (connection for external antenna)								26
Module MBus avec données MCIII et entrées impulsions								29
Wireless MBus Mode C1 + entrées impulsions								30
ZigBee 2.4GHz antenne interne + entrées impulsions								60
Metasys N2 (RS485) + entrées impulsions								62
Alimentation								
Pas d'alimentation								0
Pile taille D								2
Module 230 VAC avec transformateur								7
Module 24 VAC avec transformateur								8
Débitmètre								
Fourni avec un ULTRAFLOW® 24								1
Type de compteur								
Compteur d'eau chaude (0,1...90°C)								7
Compteur d'eau froide (0,1...50°C)								8
Code pays (langue sur le compteur)								
								XX

MULTICAL® 61

FICHE PRODUIT

Types de mesureurs

Référence	Débit nominal Q_3 [m ³ /h]	Débit maximum Q_4 [m ³ /h]	Débit minimum Q_1 [l/h]	Débit de coupure [l/h]	Perte de charge $\Delta p @ Q_3$ [bar]	Raccords	Longueur [mm]	Vanne antipollution	Filtre
65-2-CDAA-XXX	1,6	2,0	16	3	0,25	G ³ / ₄ B (R ¹ / ₂)	110	-	-
65-2 -CDA1-XXX	1,6	2,0	16	3	0,25	G1B (R ³ / ₄)	110	-	-
65-2-CDAC-XXX	1,6	2,0	16	3	0,25	G ³ / ₄ B (R ¹ / ₂)	165	OK	OK
65-2-CDAF-XXX	1,6	2,0	16	3	0,25	G1B (R ³ / ₄)	190	OK	OK
65-2-CEAF-XXX	2,5	3,1	25	6	0,04	G1B (R ³ / ₄)	190	OK	OK
65-2-CGAG-XXX	4,0	5,0	40	7	0,09	G5/4B (R1)	260	OK	-
65-2-CHAG-XXX	6,3	7,9	63	12	0,22	G5/4B (R1)	260	OK	-
65-2-CJAJ-XXX	10	12,5	100	20	0,06	G2B (R ¹ / ₂)	300	OK	-
65-2-CKCE-XXX	16	20	160	30	0,16	DN50	270	-	-
65-2-CLCG-XXX	25	31,3	250	50	0,06	DN65	300	-	-
65-2-CMCH-XXX	40	50	400	80	0,05	DN80	300	-	-

¹⁾ Protection débit inversé et filtre ne doivent être utilisés que dans l'application eau froide.

²⁾ MULTICAL® 61 avec mesureur type 65-2-CDAC(G³/₄Bx165mm) est seulement disponible en compteur d'eau froide.

Perte de pression maximale conforme à l'OIML 49 entre Q_1 et Q_3 ne doit pas excéder 0,063 MPa (0,63 bar), et à Q_4 max. 0,1 MPa (1bar).

La référence du débitmètre ne peut être changée après la programmation en usine.

Le code de livraison peut aussi être utilisé pour:

- Langue et approbation
- Marquage de la classe PN

Étiquette clients (2001-XXX) sont intégrées sur l'étiquette de la face avant.

Accessoires

Presse étoupes, inclus les joints

6561-326	Presse étoupe joints inclus pour DN15, (R $\frac{1}{2}$ x G $\frac{3}{4}$) (2 unités)
6561-327	Presse étoupe joints inclus pour DN20, (R $\frac{3}{4}$ x G1) (2 unités)
6561-328	Presse étoupe joints inclus pour DN25, (R1 x G $\frac{5}{4}$) (1 unités)
6561-329	Presse étoupe joints inclus pour DN40, (R $\frac{1}{2}$ x G2) (1 unités)

Joints

Joints pour presse étoupes:

3130-251	G $\frac{3}{4}$ (R $\frac{1}{2}$) (2 unités)
3130-252	G1 (R $\frac{3}{4}$) (2 unités)
3130-253	G1 $\frac{1}{4}$ (R1) (2 unités)
3130-254	G2 (R1 $\frac{1}{2}$) (2 unités)

Joints pour brides:

2210-099	DN50 (1 unités)
2210-141	DN65 (1 unités)
2210-140	DN80 (1 unités)

Filtre pour entrée débitmètre 1)

6556-484	Filtre DN15 pour G $\frac{3}{4}$ B (R $\frac{1}{2}$) (10 unités), non disponible avec la longueur 110mm.
6556-485	Filtre DN20 pour G1B (R $\frac{3}{4}$) (10 unités)
2210-192	Filtre DN25 pour G1 $\frac{1}{4}$ B (R1) (1 unités)
2210-193	Filtre DN40 pour G2B (R1 $\frac{1}{2}$) (1 unités)

Vanne anti-retour (EN13959) pour débitmètre inclus joint PE (PE : Polyéthylène) ¹⁾

6556-480	Vanne anti-retour DN15 pour G $\frac{3}{4}$ B inclus filtre et 2 joints PE (non disponible pour le corps mesureur de lg 110 mm)
6556-481	Vanne anti-retour DN20 pour G1B inclus filtre et 2 joints PE
6556-482	Vanne anti-retour DN25 pour G $\frac{5}{4}$ B inclus joints PE
6556-483	Vanne anti-retour DN40 pour G2B inclus joints PE

Joints PE pour filtre et vanne anti-retour ¹⁾

6556-494	DN15 (10 unités)
6556-495	DN20 (10 unités)
6556-496	DN25 (10 unités)
6556-497	DN40 (10 unités)

Transmetteur d'impulsions (kit extension de câble)

6699-618.0	Transmetteur d'impulsion sans câble
6699-618.2	Transmetteur d'impulsion inclus câble 10 m

¹⁾ La protection anti-retour, le filtre et les joints PE ne doivent être utilisés qu'en eau froide.

MULTICAL® 61

FICHE PRODUIT

Surveillance de fuite

MULTICAL® 61 peut suivre la consommation d'eau. Des fuites peuvent entraîner une mesure de débit en permanence

Si MULTICAL® 61 n'enregistre pas au moins une heure par jour sans consommation d'eau, c'est qu'il y a une fuite dans l'installation, une alarme peut alors être envoyée à travers le système de relève automatique.

Lorsque le compteur a enregistré une fuite, un message d'alarme peut-être envoyé à une station de surveillance ou les alarmes sont analysées par le système de surveillance du client.

Programmation

MULTICAL® 61 peut-être commandé et configuré suivant différentes variantes demandées par le client.

Le compteur fourni peut être configuré en usine et prêt à être utilisé, mais peut aussi être modifié et reconfiguré après installation.

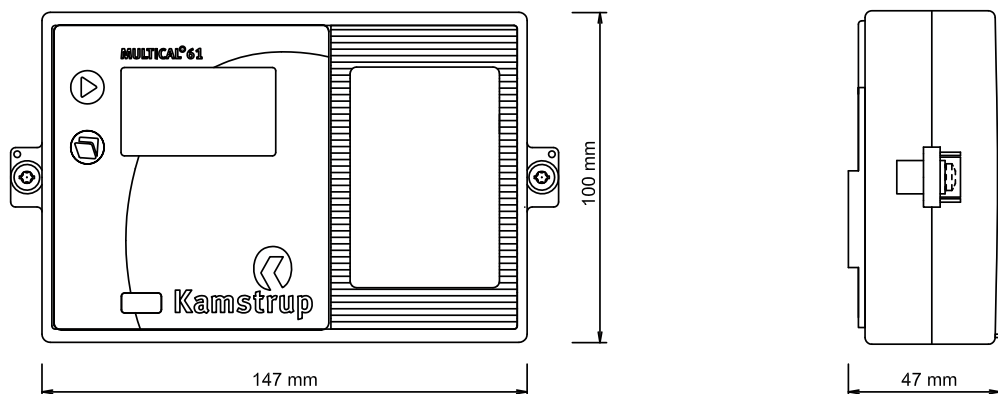
Cependant, cela n'est pas applicable pour les paramètres métrologiques (Numéro de série, CCC codes etc...) qui ne peuvent être modifiés sans que le plomb métrologique ne soit enlevé.

Ces modifications ne peuvent être effectuées que dans un laboratoire métrologique.

Le code CC assure que le calculateur est bien adapté à un mesureur spécifique et en particulier que les calculs, la résolution de l'affichage sont optimisés pour le mesureur et que les règles d'approbations sur les résolutions minimales et la capacité des registres est bien conforme.

Dimensions

MULTICAL® 61

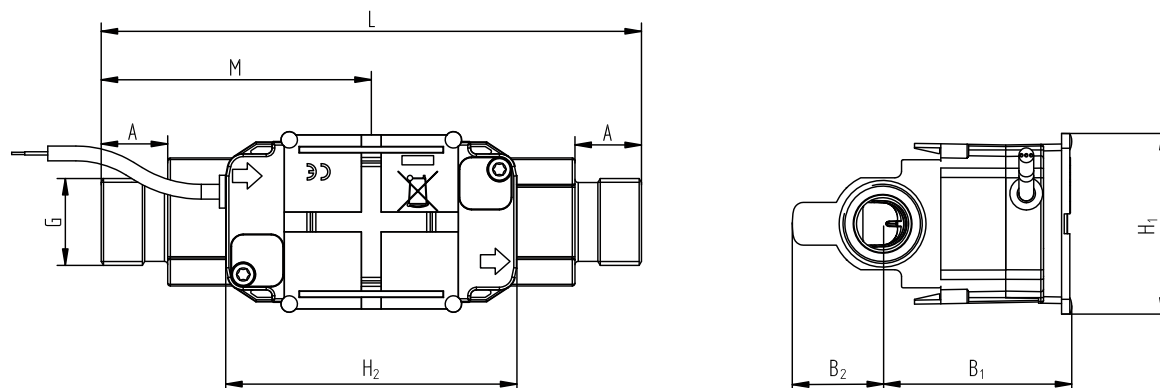


MULTICAL[®] 61

FICHE PRODUIT

Dimensions

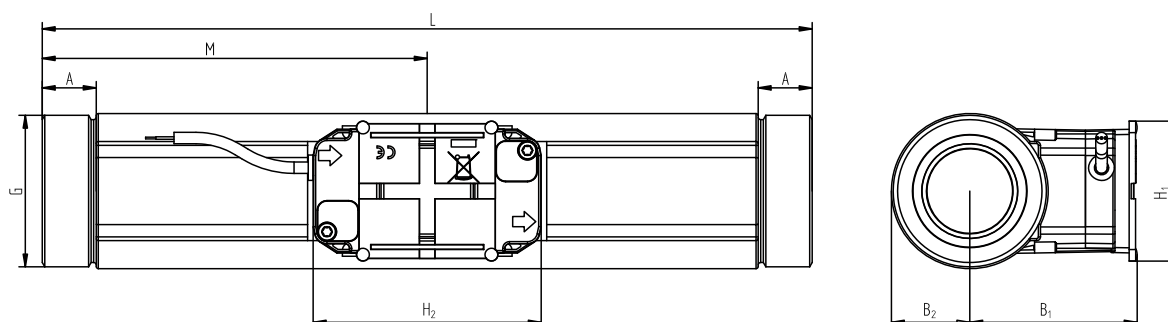
ULTRAFLOW[®] 24, G³/₄B et G1B



Filetage ISO 228-1

Filetage	L [mm]	M [mm]	H ₂ [mm]	A [mm]	B ₁ [mm]	B ₂ [mm]	H ₁ [mm]	Poids approximatif [kg]
G ³ / ₄ B (Q ₃ =1,6 m ³ /h)	110	L/2	89	10,5	58	36	55	0,8
G ³ / ₄ B (Q ₃ =1,6 m ³ /h)	165	L/2	89	20,5	58	29	55	1,2
G1B (Q ₃ =1,6 m ³ /h)	110	L/2	89	10,5	58	28	55	0,9
G1B (Q ₃ =1,6 m ³ /h)	190	L/2	89	20,5	58	29	55	1,4
G1B (Q ₃ =2,5 m ³ /h)	190	L/2	89	20,5	58	29	55	1,3

ULTRAFLOW[®] 24, G1¹/₄B et G2B



Filetage ISO 228-1

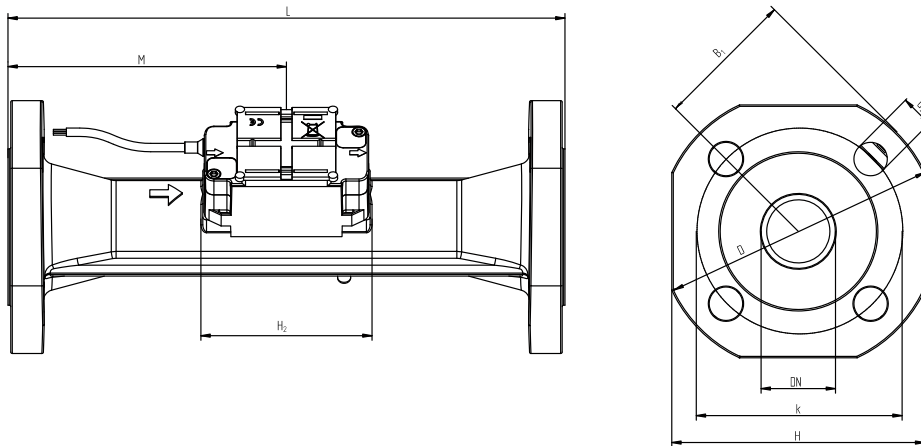
Filetage	L [mm]	M [mm]	H ₂ [mm]	A [mm]	B ₁ [mm]	B ₂ [mm]	H ₁ [mm]	Poids approximatif [kg]
G1 ¹ / ₄ B (Q ₃ =4 & 6,3 m ³ /h)	260	L/2	89	17	58	22	55	2,3
G2B (Q ₃ =10 m ³ /h)	300	L/2	89	21	65	31	55	4,5

MULTICAL[®] 61

FICHE PRODUIT

Dimensions

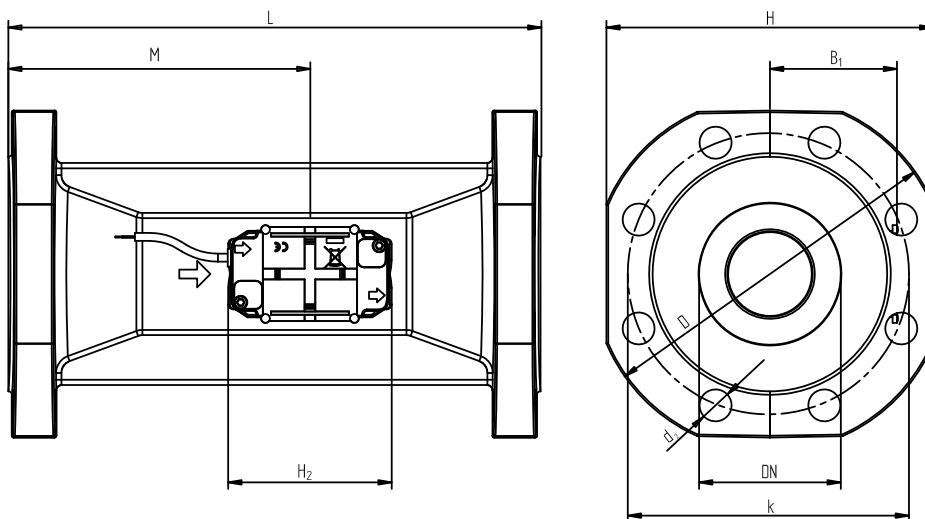
ULTRAFLOW[®] 24, DN50



Brides EN 1092-3, PN25

Diamètre nominal	L [mm]	M [mm]	H ₂ [mm]	B ₁ [mm]	D [mm]	H [mm]	k [mm]	Trous			Poids approximatif [kg]
								Nombre	Filetage	d ₂	
DN50 (Q ₃ =16 m ³ /h)	270	155	89	65	165	145	125	4	M16	18	10,1

ULTRAFLOW[®] 24, DN65 et DN80



Brides EN 1092-3, PN25

Diamètre nominal	L [mm]	M [mm]	H ₂ [mm]	B ₁ [mm]	D [mm]	H [mm]	k [mm]	Trous			Poids approximatif [kg]
								Nombre	Filetage	d ₂	
DN65 (Q ₃ =25 m ³ /h)	300	170	89	72	185	168	145	8	M16	18	13,2
DN80 (Q ₃ =40 m ³ /h)	300	170	89	80	200	184	160	8	M16	18	16,8

MULTICAL® 61

FICHE PRODUIT

Perte de charge

Conformément à l'OIML R49, la perte de charge ne doit pas excéder 0,63 bar dans la gamme Q_1 et Q_3 inclus et doit être de 1 bar maximum à Q_4 . La perte de pression est donnée sans la vanne anti-retour.

La perte de charge dans un débitmètre augmente avec le carré du débit suivant la formule:

$$Q = k_v \times \sqrt{\Delta p}$$

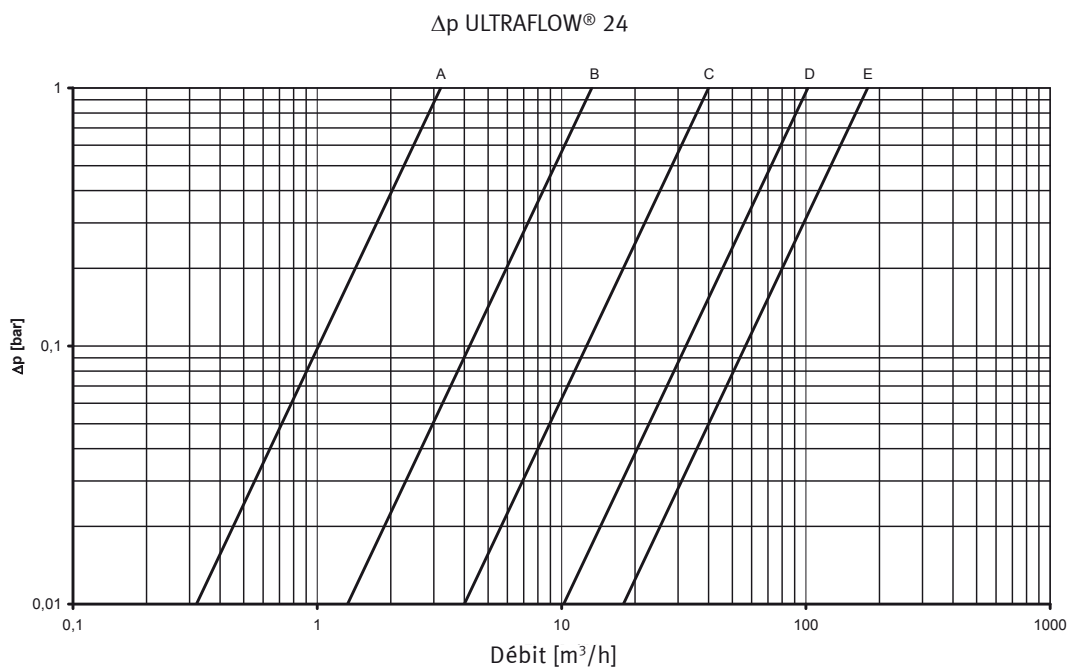
Ou

Q = débit [m³/h]

K_v = débit à une perte de charge de 1 bar [m³/h]

Δp = perte de charge [Bar]

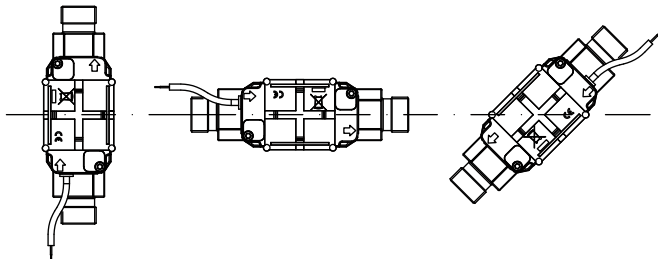
Graph	Q_3 [m ³ /h]	Diamètre nominal [mm]	k_v	$Q @ 0,63 \text{ bar}$ [m ³ /h]
A	1,6	DN15 & DN20	3,2	2,5
B	2,5 & 4 & 6,3	DN20 & DN25	13,4	10,6
C	10 & 16	DN40 & DN50	40	32
D	25	DN65	102	81
E	40	DN80	179	142



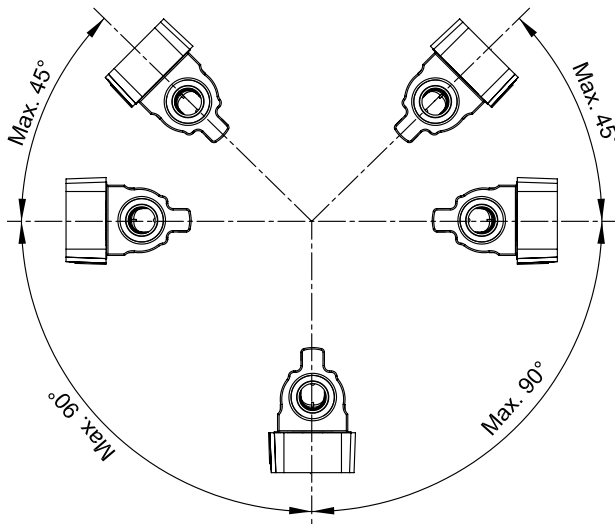
MULTICAL® 61

FICHE PRODUIT

Conditions d'installation de l'ULTRAFLOW® 24

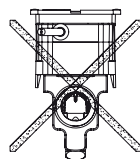


ULTRAFLOW® 24 peut être monté verticalement, horizontalement ou avec un angle.



Important

ULTRAFLOW® 24 peut être tourné jusqu'à 45 ° vers le haut et jusqu'à 90° vers le bas par rapport à l'axe de la canalisation.



Le boîtier plastique ne doit pas être monté verticalement vers le haut.

Longueur droite

ULTRAFLOW® requires neither straight inlet nor outlet to meet the Measuring Instruments Directive (MID) 2004/22/EC and OIML R 49:2006. Only in case of heavy flow disturbances before the meter will a straight inlet section be necessary.

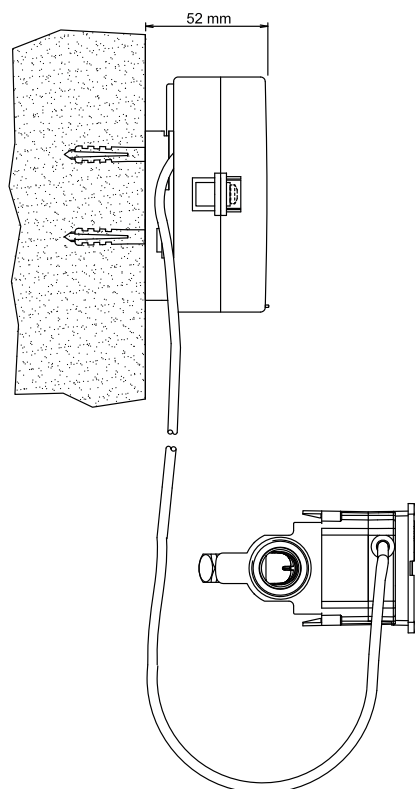
MULTICAL® 61

FICHE PRODUIT

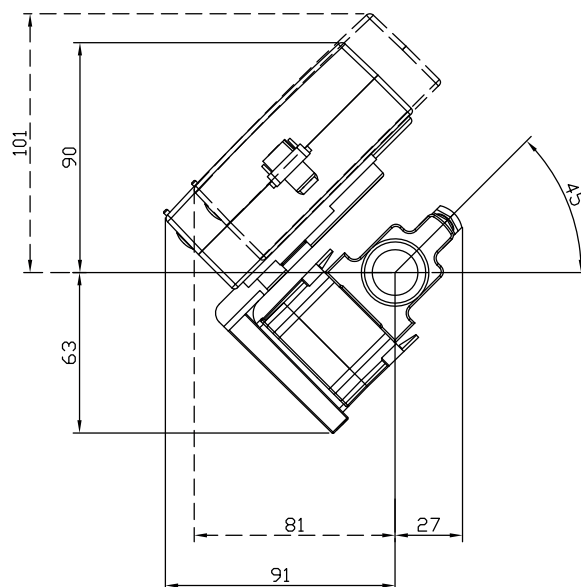
Exemple d'installation

In order to avoid condensation in the calculator it must not be mounted direct on the flow sensor.

If the calculator must be mounted on the flow sensor, angle fitting 3026-252, which is shown in the figure to the right, must be used.



Montage mural du calculateur.



Calculateur monté sur le mesureur avec un angle conforme à 3026-252.