

# Kamstrup 9-MP... ja 9V-MP...

**Selkeä, taustavalaistu näyttö mallissa 9V-MP...**

**Laaja mittausalue**

**Helppo asennettavuus**

**Irtolaippajärjestelmän ansiosta laaja mittarivalikoima vähillä varastotyypeillä**

**Ei vaadi suoria putkiosuuksia**

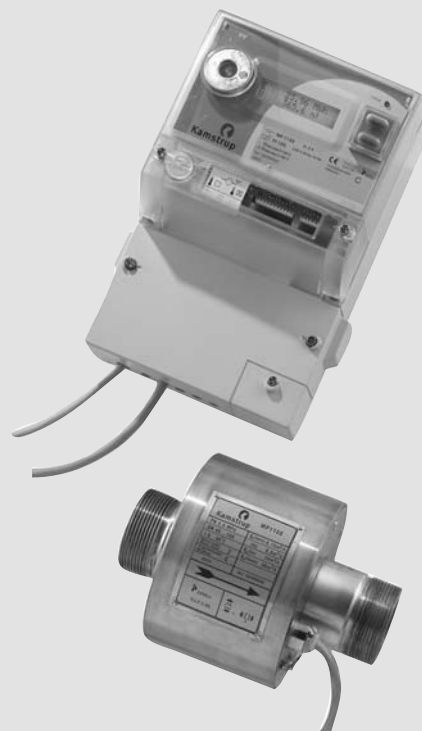
**Virtausanturin asennusasento vapaa**

**Sietää ylikuormitusta**

**Modulaarinen rakenne**

**EN61107 mukainen optinen dataliitäntä vakiona**

**Helppo testata ja huoltaa**



## Staattiset virtausmittarit

Kamstrupin EVL-sarjan lämpöenergia- ja virtausmittarit on kehitetty täyttämään kaukolämpöalan vaatimukset: tarkka mittaus, korkea luotettavuus ja alhaiset kokonaiskustannukset.

Joustavat toiminnot tämän päivän ja huomisen kaukolämpösovelluksiin.

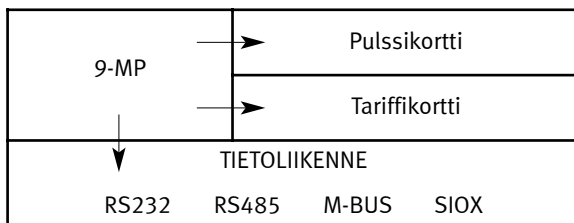
9-MP...(ilman näyttöä) ja 9V-MP... (LCD-näytöllä) ovat virtausmittareita tuoteperheessämme, johon kuuluvat lisäksi laskurit ja lämpöenergiamittarit.

Virtausmittarin tyypimerkintä ilmaisee mittarin koon, esim. 9(V)-MP115 (1,5 m<sup>3</sup>/h).

  
**Kamstrup**

Kamstrup A/S  
Lars Sonckin kaari 14  
02 600 Espoo  
puh. 09-2511 220  
fax. 09-2511 2210  
[www.kamstrup.com](http://www.kamstrup.com)

## Joustava rakenne



9(V):n rakenne on joustava. Mittaria voidaan täydentää erilaisilla lisäkorteilla täyttämään lämpölaitoksen ja loppukäyttäjän erilaiset vaatimukset. Erilaisten tietoliikennekorttien lisäksi mittariin on saatavana tariffikortti, lisäpulsikortti ja (jos loppukäyttäjällä on oma tiedonkeruujärjestelmä).

## Tietoliikenne

Mittarissa on korttipaikka tietoliikenneominaisuuksien lisäämistä varten. Mittari voi toimia näin eri tietoliikenneverkoissa ja erilaisilla tietoliikenneprotokollilla.

Mittariin on saatavana RS232-, RS485-, M Bus- ja SioX-kortit. Kortit voidaan asentaa helposti myös kentällä. Kortteja uusia tietoliikennesovelluksia varten kehitetään tarvittaessa.

## Luotettava mittaus

9(V) on tarkka ja luotettava mittari. Se mittaa vesimäärän (V), hetkellisivirtauksen (q) ja sen huippuarvon (qmax). Tariffikortilla, joka sisältää reaaliaikakellon, tallennetaan vaihtoehtoisesti joka tunti, päivä, viikko tai kuukausi mittaus tietosarja V, qmax, yhteensä 600 sarjaa.

Lisäksi tariffikortin avulla tallennetaan 3 suurinta virtaushuippua aikaleimalla varustettuna.

9(V):ssa on lisäksi vakiona potentiaalivapaa pulssilähtö vesimäärälle sekä LED-indikaattori virtaukselle.

## Luentamahdollisuudet

9(V):n mittaus tietojen luentaan on useita mahdollisuuksia: Ne voidaan lukea mittarin selkeästä, taustavalaistusta LCD-näytöstä (vain 9V-MP...) tai Psion-käsiterminaalilla tai PC:lla mittarin optoliitännän kautta. Lisäämällä mittariin tietoliikennekortti voidaan luenta suorittaa tiedonkeruujärjestelmän avulla.

Se on Windows-pohjaisena helppokäyttöinen. PC:lla voidaan kommunikoida mittarin kanssa joko optoliitännän tai RS232-portin kautta. Ohjelmalla voidaan muuttaa pulssilähdön arvoja, mittausjakson pituutta, näyttöjen järjestystä ja näytön kontrastia. Lisäkortteja varten ohjelmaa tarvitaan mm. tiedonsiirtonopeuden, ajan, päivämäärän, osoitteen ja salasanan ohjelmointiin.

### Ohjelmointiohjelma

Mittarin monipuolisten toimintojen ja tietoliikenneominaisuuksien ohjelmoimiseksi ja käyttämiseksi on kehitetty erillinen ohjelmointiohjelma 9VP.

## EVL-mittarit

9(V) virtausmittarit ovat olennaisilta ominaisuuksiltaan samanlaisia kuin lämpöenergiamittari 9EVL ja lämpö määrälaskuri 11EVL. Käyttäjälle se merkitsee, että mittarin käsittely helpottuu.

Ohjelmointiohjelmat ovat samanlaiset ja samat lisäkortit käyvät kaikkiin näihin mittarityyppiin.

## Tekniset tiedot

### VIRRANSYÖTTÖ

Käyttöjännite	230 V -15%...+10% 50 Hz
Liitäntäteho	10VA

### LÄMPÖTILAT

Ympäristön lämpötila	+5...+55°C
----------------------	------------

### VIRTAUSANTURI MP...

Lämpötila-alue	jatkuvasti 90°C lyhytaikaisesti 120°C
Paine	Max. 2,5 MPa
Veden johtokyky	≥ 200 μS/cm (EN1434 mukaan)

### TARKKUUS

Virtauksella $q_p$	± 1,5 %
Virtauksella $q_i$	± 0,5 % (EN1434 mukaan)

## Tekniset tiedot

### SUOJAUSLUOKAT

Sähköliitäntä suojausluokka II

Ympäristöluokka C (EN1434 mukaan)

Kotelointiluokka IP 54

### TYYPPIHYVÄKSYNNÄT

	Inspecta	SP
MP115	VJ.F.3.95	245903
MP240	VJ.F.3.95	245904
MP175	VJ.F.3.95	245905
MP1150	VJ.F.3.95	245906
MP1300	VJ.F.3.95	245907 (EN1434)

### PULSSILÄHDÖT

Pulssiarvot:

0,01 m<sup>3</sup>/pulssi (MP115/240)

0,1 m<sup>3</sup>/pulssi (MP175/1150/1300)

ohjelmoitavissa 0, 1...6500 l/pulssi (MP115/240) ja

1...65000 l/pulssi (MP175/1150/1300)

pulssin pituus: 100 ms vakio,

ohjelmoitavissa 20...1000 ms

kuormitettavuus max 50 V, 100 mA

### HUIPUNMITTAUSJAKSON PITUUS

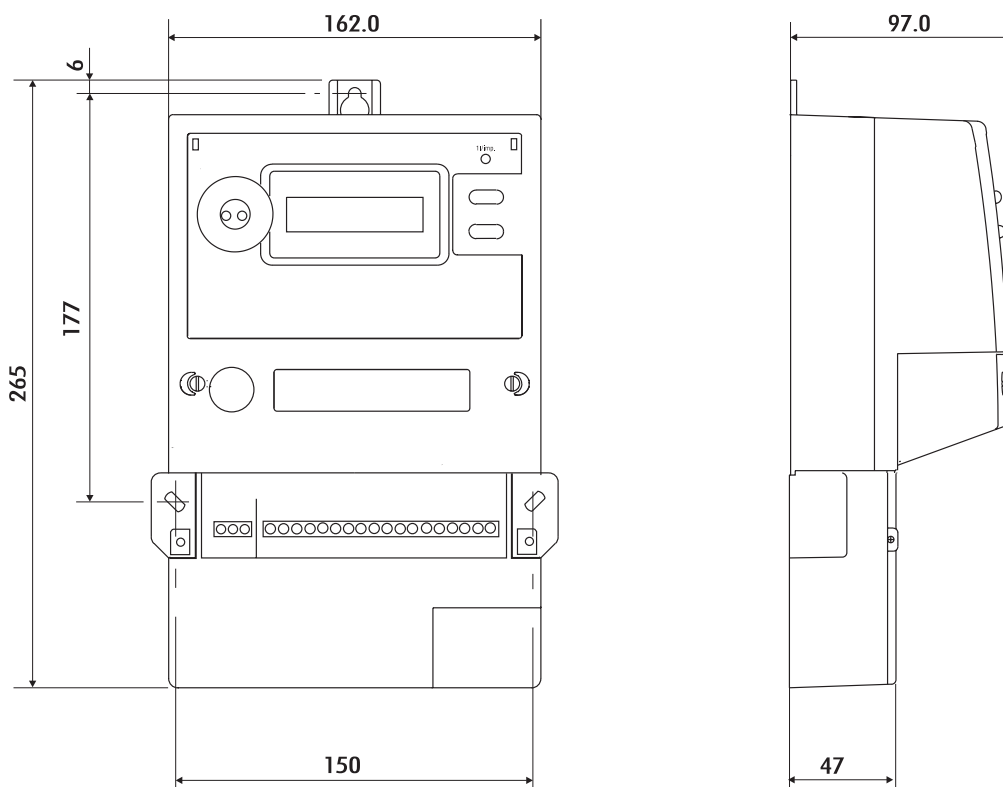
60 min, ohjelmoitavissa 1...255 min

### VIRTAUSANTURIN SIIJOITUS

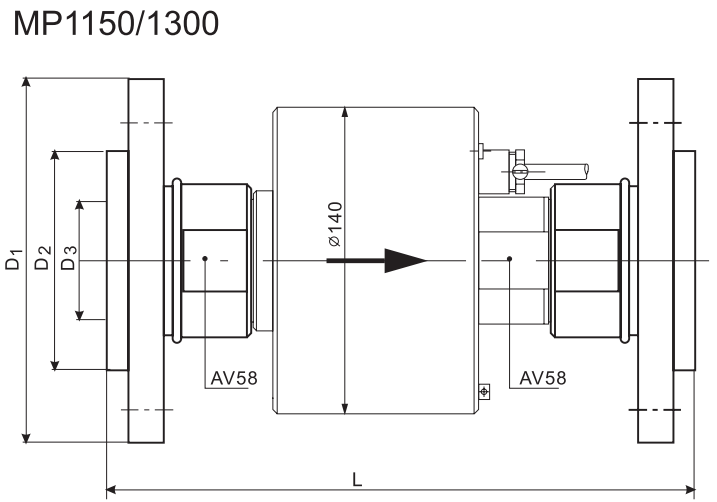
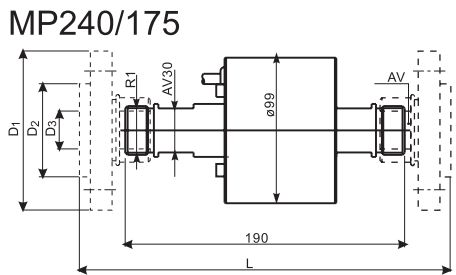
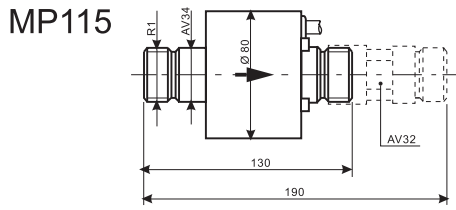
Lämpöenergian mittauksessa yleensä paluuputkessa.

Virtausanturi		MP115	MP240	MP175	MP1150	MP1300
Suurin virtaus $q_s$	m <sup>3</sup> /h	3,0	8,0	15,0	30,0	60,0
Nimellisvirtaus $q_p$	m <sup>3</sup> /h	1,5	4,0	7,5	15,0	30,0
Pienin virtaus $q_i$	m <sup>3</sup> /h	0,015	0,040	0,075	0,150	0,300
Painehäviö $\Delta p$						
- nimellisvirtauksella	kPa	18	13	20	20	20
- suurimmalla virtauksella	kPa	70	50	80	80	80
Vesimääränäyttö	m <sup>3</sup>	99999,99	99999,99	999999,9	999999,9	999999,9

## Mittapiirroksset



# Mittapiirroksset



**JATKOPALA MP115**

DN	L	D <sub>1</sub>	D <sub>2</sub>	D <sub>3</sub>	AV	kg
20	190	R1	-	-	32	0,25

**MP1150/1300 LAIPAT**

DN	L	D <sub>1</sub>	D <sub>2</sub>	D <sub>3</sub>	AV	kg
40	300	150	88	42	65	6,2
50	270	165	100	54	65	6,4
80	300	200	138	82	85	12,3
100	360	220	158	106	85	16,1

**MP115/240/175 LAIPAT**

DN	L	D <sub>1</sub>	D <sub>2</sub>	D <sub>3</sub>	AV	kg
20	190	105	58	25	-	1,8
25	260	R1 1/4	-	31	37	0,5
25	260	115	68	25	37	3
40	300	150	88	42	46	5,8
50	270	165	100	54	65	7,3