

Kamstrup 351

Generación B

ESPECIFICACIONES TÉCNICAS

- **Contador de electricidad de conexión indirecta 5(6)A**
- **Clase de precisión B (1,0) o C (0,5)**
- **Medida en 4 cuadrantes**
- **Registro de curva de carga en 4 cuadrantes**
- **Compatible con DLMS/COSEM**
- **Hasta 8 tarifas (periodos de discriminación horaria)**
- **Registro de calidad de tensión**
- **Registro seguro de datos de consumo y eventos**
- **Códigos de identificación de registros OBIS**
- **Reloj-calendario (RTC)**
- **Ratio de transformador hasta 3000A/5A**
- **Aprobación de clase según:**
 - **Energía activa positiva**
EN 50470-1 (MID)
EN 50470-3 (MID)
 - **Energía activa negativa y energía reactiva**
IEC 62052-11
IEC 62053-21
IEC 62053-23



Aplicación

El Kamstrup 351B es un contador de electricidad trifásico de conexión indirecta mediante transformadores de intensidad. Es totalmente electrónico sin partes móviles. Por ello, no se ve afectado por impactos o golpes durante su transporte o instalación.

Las mediciones son correctas sin importar la orientación en el montaje físico del contador. El cálculo de energía se determina midiendo simultáneamente tensión e intensidad. La tensión se mide usando transformadores de tensión y la corriente utilizando transformadores de intensidad.

La pantalla de fácil lectura puede configurarse para mostrar la información en modo scroll automático o para cambiar manualmente presionando el pulsador. Tanto los registros en pantalla como el orden de éstos son confi-

gurables. Además de lectura directa en pantalla, la información puede recuperarse a través del puerto óptico o usando una tarjeta de comunicación. El distintivo espacio modular permite colocar tarjetas multifunción para aplicaciones como cambio de tarifas por control externo, entradas y salidas de pulsos y conexiones para redes AMR y AMM.

El contador puede venir configurado de fábrica para medir tanto energía importada (consumo) como exportada (producción). Al estar constituido por tres sistemas de medición independientes y separados galvánicamente, el contador realiza mediciones exactas midiendo 1, 2 ó 3 fases. Los datos de consumo se almacenan en un registrador interno con una profundidad de 36 registros.

El contador incorpora un reloj-calendario (RTC) con respaldo a batería.

El control de tarifa puede registrar hasta un máximo de 8 tarifas. En base a tablas pre-programadas, el reloj interno (RTC) puede realizar el cambio entre las distintas tarifas. Cambios de horario de verano y días festivos también pueden ser configurados para afectar al cambio de tarifas.

El contador es completamente configurable y puede suministrarse de fábrica con las funciones requeridas. Esto permite reducir al mínimo la manipulación durante la instalación. Además, el contador puede configurarse en modo verificación y así aumentar la resolución de los indicadores de energía y de esta forma reducir la duración de pruebas y verificación.



Kamstrup 351 – Generación B

ESPECIFICACIONES TÉCNICAS



Contenido

Funciones	3
Datos de medida aprobados	5
Curva de carga	6
Datos técnicos	6
Tarjetas modulares	7
Bornas de conexión	7
Ratio de transformadores	8
Gráficas de precisión	8
Datos para pedidos	9
Configuración 1 (A-B-CCC-DD-E)	10
Configuración 2 (FFF-GG-HH-I)	11
Configuración 3 (JJ-K-LL-M-NN)	12
Configuración 4 (OOO-PPP-QQ)	13
Configuración 5 (RRR-SSS-T-U)	13
Instalación	14
Diagramas de conexión	14
Indicaciones de seguridad e instalación	14
Sellos y precintos	15
Accesorios	16

Kamstrup 351 – Generación B

ESPECIFICACIONES TÉCNICAS



Funciones

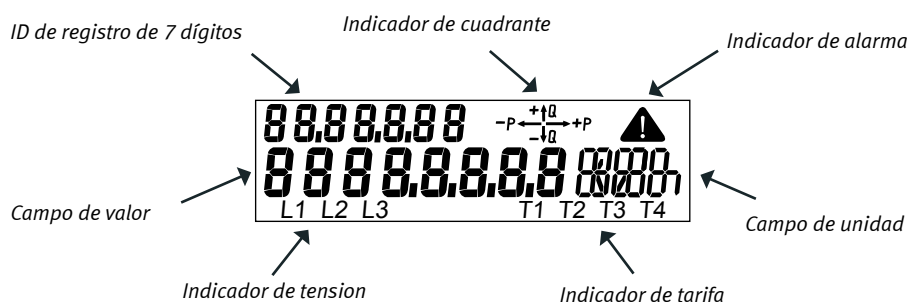
Pantalla

La pantalla de lectura o display es una pantalla de cristal líquido que permite la visualización de los registros del contador. Los registros disponibles dependen de la configuración del equipo.

La configuración del display está formada por dos listas independientes:

Una para el modo de scroll automático y otra para el modo de scroll manual.

La pantalla está constituida por segmentos como se muestra en la figura.



Campo de valor

Este campo muestra el valor numérico de cada registro.

ID de registro (7 dígitos)

Indica el código OBIS para el registro actual en el campo de valor.

Indicador de cuadrante

Indica el cuadrante activo actualmente.

Indicador de alarma

Indica errores críticos internos e influencia magnética externa (intento de manipulación).

Campo de unidad

Este campo se emplea para mostrar la unidad del registro visible.

Indicador de tarifa

En un equipo multi-tarifa indica la tarifa activa.

Indicador de tensión

Indica que hay tensión en la línea correspondiente.

La función de cambio automático (scroll) recorre los registros seleccionados, en el orden elegido, cambiando cada 10 segundos.

No se puede elegir valores históricos en este modo. Hasta 16 registros pueden ser mostrados.

Para acceder a los diferentes registros de pantalla de forma manual es necesario presionar y soltar el pulsador. El orden de los registros es opcional, sin embargo no es posible omitir los registros legales. Pueden incluirse un máximo de 40 registros en este modo.

El contador automáticamente vuelve de control manual a automático 2 minutos después de la última pulsación.

Kamstrup 351 – Generación B

ESPECIFICACIONES TÉCNICAS



Funciones

Medida de energía

El cálculo de energía se realiza midiendo simultáneamente la tensión y la intensidad. La tensión se mide usando transformadores de tensión y la corriente utilizando transformadores de intensidad.

El contador cuenta con un transformador de intensidad y uno de tensión por cada fase o sistema de medida, lo que asegura una separación galvánica total. Una fuente de alimentación estabilizada alimenta tanto a los circuitos de medida como al procesador principal.

El registro de energía por circuito de medida es comunicado al procesador vía el bus interno del contador. Después de la corrección, las energías se acumulan en el registro principal de energía.

Memoria permanente

Los datos medidos y calculados son almacenados de forma segura en una memoria EEPROM. Los datos se almacenan cada vez que hay un cambio en el valor de los registros de energía.

Además, al finalizar un periodo de facturación, los siguientes valores son almacenados.

Registrador de facturación

Varios	Registros de energía	Registros de potencia
Fecha	Energía activa positive primaria A+	Potencia máxima (maxímetro) P+max
Hora	Energía activa negativa primaria A-	Fecha de potencia máxima P+max
Contador horario	Energía reactiva positiva primaria R+	Hora de potencia máxima P+max
Contador de cierres de facturación	Energía reactiva negativa primaria R-	Potencia máxima mes anterior+actual P+max acc
Contador de exceso a maxímetro (A+)	Energía active positive primaria A+ Tarifa 1	Potencia máxima Q+max
Entrada de pulsos	Energía active positive primaria A+ Tarifa 2	Fecha de potencia máxima Q+max
Ratio de transformador	Energía activa positiva primaria A+ Tarifa 3	Hora de potencia máxima Q+max
	Energía activa positiva primaria A+ Tarifa 4	Potencia máxima mes anterior+actual Q+max acc
	Energía reactiva positiva primaria R+ Tarifa 1	Potencia máxima P+max Tarifa 1
	Energía reactiva positiva primaria R+ Tarifa 2	Hora de potencia máxima P+max Tarifa 1
	Energía reactiva positiva primaria R+ Tarifa 3	Fecha de potencia máxima P+max tarifa1 Date
	Energía reactiva positiva primaria R+ Tarifa 4	Potencia máxima (maxímetro) P+max tarifa2
		Hora de potencia máxima P+max tarifa2
		Fecha de Potencia máxima P+max tarifa2
		Potencia máxima Q+max tarifa1
		Hora de potencia máxima Q+max tarifa1
		Fecha de potencia máxima Q+max tarifa1
		Potencia máxima Q+max tarifa2
		Hora de potencia máxima Q+max tarifa2
		Fecha de potencia máxima Q+max tarifa2

Kamstrup 351 – Generación B

ESPECIFICACIONES TÉCNICAS



Funciones

Lectura óptica

Un transceptor infrarrojo (puerto óptico) se encuentra ubicado en la parte frontal izquierda del contador. Este puerto es conforme con el estándar IEC 62056-21 (IEC 61107).

Este puerto se puede utilizar para leer datos o para configurar el contador, por ejemplo la información en pantalla o la relación de pulsos de la entrada de pulsos.

Utilizando el software METERTOOL, es posible configurar los 2 modos de funcionamiento de pantalla. Con este software también es posible configurar el periodo de integración, la fecha de cierre y el intervalo entre cierres.

Finalmente, el "peso" de cada pulso y las tarifas también pueden ser modificados.

No es posible modificar los datos legales sin romper el precinto de verificación.

Salida de impulsos S0

Emite pulsos de energía activa a 5000 pulsos por kWh. Los pulsos se emiten simultáneamente con el LED de verificación.

La salida S0 es conforme con el estándar DIN 43864.

La tensión máxima que pueda conectarse a la salida S0 es de 27 VCD (a 1 k Ω) y la intensidad máxima que soporta es de 27 mA.

La duración del pulso es de 30 ms.

Tarjetas internas adicionales

Si se requiere, se puede añadir una tarjeta interna para ampliar las funciones del contador sin necesidad de re-verificación.

El espacio modular se comunica con el microprocesador del contador por medio de un bus de datos interno y dedicado.

Esto permite una amplia gama de funcionalidades extras, tales como salida de pulsos, cambio de tarifas por control externo, control de cargas y opciones de comunicación vía GSM/GPRS, TCP/IP, radiofrecuencia entre otras.

Datos de medida aprobados

Homologación

Aprobaciones de tipo según

– Energía Activa Positiva

– Energía reactiva además de energía activa negativa

Norma

EN 50470-1

EN 50470-3

IEC 62052-11

IEC 62053-21

IEC 62053-23

Homologación

Bornas

Salida de impulsos S0

Lectura óptica

Códigos OBIS / EDIS

Capa de aplicación

del protocolo DLMS

Clases de interface

Capa de enlace de datos

Norma

DIN 43857

DIN 43864

IEC 62056-21(IEC 61107)

IEC 62056-61

IEC 62056-53

IEC 62056-62

IEC 62056-72

Kamstrup 351 – Generación B

ESPECIFICACIONES TÉCNICAS



Curva de carga

La curva de carga puede configurarse para registros cada 5, 15, 30 ó 60 minutos en sincronía con el periodo de integración.

El número de curvas o perfiles generados irá en consonancia con los tipos de energía del contador.

Profundidad de registro en días:

Periodo de integración	5 min.	15 min.	30 min.	60 min.
Tipo de energía				
A+	37	110	225	450
A+/A-	26	80	160	320
A+/R+	26	80	160	320
A+/A-/R+/R-	17	50	100	200

Datos técnicos

Principio de medición	
– Intensidad	Intensidad monofásica medida por transformador de intensidad
– Tensión	Tensión monofásica medida por transformador de tensión
Tensión nominal Un	3x230V ± 10% (Sólo contador tipo Aron) 3x230/400V ± 10%
Intensidad Ib(I _{max})	
– 251B/ 351B/ 451B	5(6)A
Clase	Clase 1 (IEC) / Clase B (MID) Clase 0,5 (IEC) / Clase C (MID)
Frecuencia Nominal	50/60 Hz ± 2%
Desviación de fase	Sin límite, excepto para contadores Aron
Temperatura de operación	-40°C - +70°C
Temperatura de almacenamiento	-40°C - +85°C
Clase de protección	IP52
Clase de protección	II
Humedad relativa	< 75% media anual a 21°C < 95% menos de 30 días al año a 25°C
Peso	
- 251B / 351B / 451B	Aprox. 700 g
Tipo de instalación	Interior o exterior en armarios adecuados
Consumo interno por fase	
– Circuito de Intensidad	0,02 VA
– Circuito de tensión	0,3 W
Materiales	
– Tapa	Policarbonato transparente
– Base	Policarbonato reforzado con vidrio
Memoria de almacenamiento	EEPROM > 10 años sin tensión

Kamstrup 351 – Generación B

ESPECIFICACIONES TÉCNICAS



Datos técnicos

Pantalla	LCD, altura de dígitos 7 mm (campos de valor y unidad) LCD, altura de dígitos 5 mm (Campo de ID de registro) LCD, altura de dígitos 3 mm (Indicadores de tensión y tarifas)
Constante de verificación	10.000 imp./kWh, 10.000 imp./kvarh
Reloj calendario (RTC)	
Precisión	Típicamente 5 ppm a 23°C
Respaldo de reloj	
– Tiempo de vida de batería	> 10 años bajo condiciones normales
– Horas de operación	Una semana si está cargado completamente
– Tiempo de carga	< 24 horas
Impulsos LED SO	10.000 imp./kWh, kvarh Duración del impulso 30 ms ±10%
Salida de pulsos SO	5000 imp./kWh, kvarh Duración del impulso 30ms ± 10%

Tarjetas modulares

El contador puede ser suministrado desde fábrica con las siguientes salidas y entradas a través de tarjetas adicionales, mismas que pueden incorporarse a contadores ya suministrados sin necesidad de re-verificación.

Datos y I/O de pulsos	Comunicación serial RS-232, colector abierto, 300/1200 baud.
M-Bus	Telectura a través del sistema M-Bus, tanto cableado como inalámbrico
Bucle de Intensidad	Discriminación horaria de hasta 4 periodos tarifarios mediante control externo 230 VAC
TCP/IP	Telectura vía comunicación TCP/IP
GSM/GPRS	Telectura vía red GSM/GPRS. Permite lectura por SMS
Radio	Telectura vía radio frecuencia

Bornas de conexión

Bornas de conexión principal

Tamaño	2,5 – 10 mm ² tipo prensa elevadora
Tornillos	Ph1 o (4x1) plano
Par	2,5 – 3 Nm

Bornas auxiliares de tensión

Tamaño	0,25 – 1,5 mm ² , enchufes de cable de 5 mm
Tornillos	TORX Tx 10
Par	1 Nm

Kamstrup 351 – Generación B

ESPECIFICACIONES TÉCNICAS



Ratio de transformadores

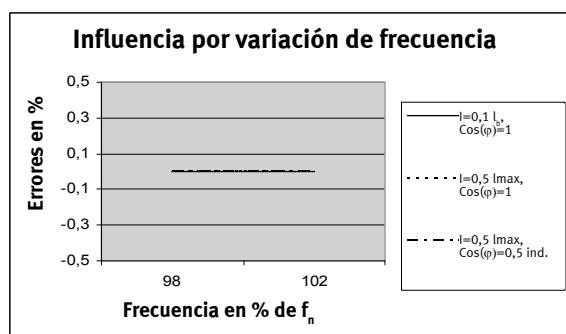
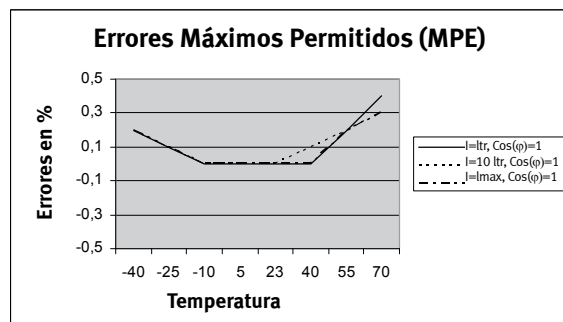
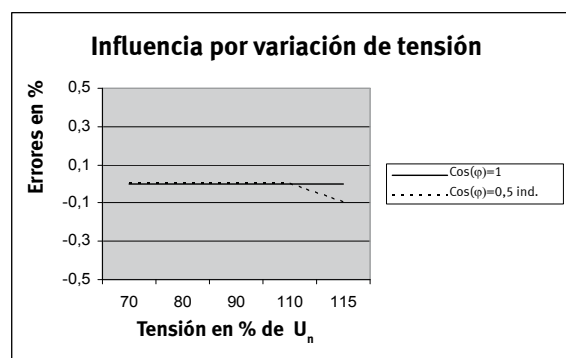
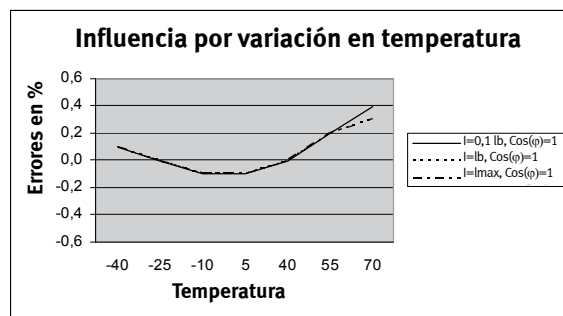
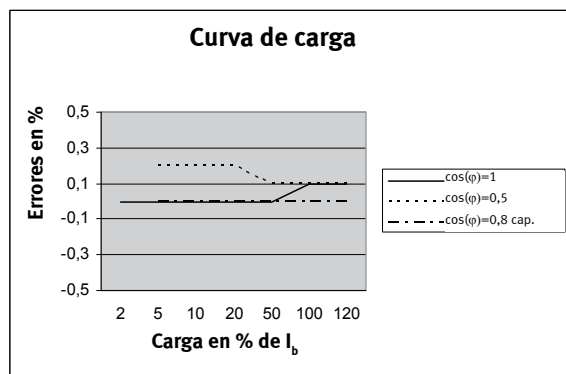
El ratio de transformadores en el Kamstrup 351B puede configurarse de acuerdo a los transformadores a instalarse junto con el contador.

El ratio puede configurarse entre 5/5A y 3.000/5A sin necesidad de re-verificar el contador. La energía primaria se muestra en pantalla cuando se introduce el ratio de transformador. La energía secundaria siempre indica el consumo total del tipo de energía seleccionado.

La configuración del ratio solo se puede hacer a través de la conexión del espacio modular, lo que significa que el sello de compañía debe romperse.

Los cambios del ratio generan un evento que se almacena en la memoria EEPROM del contador.

Gráficas de precisión



Errores máximos permitidos

Errores compuestos de:

- carga
- variación de tensión
- variación de frecuencia
- variación de temperature

Kamstrup 351 – Generación B

ESPECIFICACIONES TÉCNICAS



Datos para pedidos

	685-	X ₁	X ₂	X ₃	X ₄	X ₅	X ₆	X ₇	X ₈	X ₉	X ₁₀
X₁ Fases											
3x 230V (Aron) / 50 Hz		2									
3x 230/400V / 50Hz		3									
3x 230/400V / 60Hz											
X₂ Tensión											
In 5(6)A			5								
X₃ Clase											
Clase B (reactiva clase 2)				B							
Clase C (reactiva clase 2)				C							
Clase 1 (reactiva clase 2)				1							
Class 0.5 (reactiva clase 2)				5							
X₄ Generación											
B					B						
X₅ Tipo de energía											
A+						1					
A+/A-						2					
A+/R+						3					
A+/A-/R+/R-						4					
X₆ Opciones de hardware											
RTC con batería, DLMS y alimentación modular de 2W							2				
X₇ Configuración de tarifas											
Sin tarifa								1			
2-tarifas								2			
Configurable								3			
4-tarifas								4			
X₈ X₉ X₁₀ Código país											
ES											031

Kamstrup 351 – Generación B

ESPECIFICACIONES TÉCNICAS



Configuración 1 (A-B-CCC-DD-E)

	A	B	CCC	DD	E	
A Decimales en pantalla						A Decimales mostrados (fijo)
7.0	1					B Configuración de LED (fijo)
B LED de verificación						CCC Tipo de tarjeta
LED apagado al no detectar consumo		1				DD Configuración de Entrada/salida
LED encendido al no detectar consumo		2				E Periodo de integración
CCC Tarjeta adicional y comunicación	I/O 1	I/O 2				
Sin tarjeta, OK	-	-	000			
Tarjeta S0, SK	-	Salida	001			
Tarjeta de datos/pulsos, RK	Entrada	Salida	003			
Tarjeta tarifas, 4 tarifas, 230 VAC, WK	Entrada	Entrada	008			
Tarjeta tarifas, 4 tarifas, 230 VAC, CS, PK	Entrada	Entrada	018			
IP101i, tarjeta TCP/IP, IK	Entrada	-	040			
Tarjeta Radio, alta potencia, QR	Entrada	-	043			
GSM6i/RF, GSM7i	Entrada	-	053			
Tarjeta de comunicación LON, 8 pines	Entrada	Salida	057			
Control de cargas 5A	Entrada	Salida	058			
M-Bus inalámbrico	-	Salida	064			
Tarjeta de comunicación M-Bus con direccionamiento secundario, 8 pines	Entrada	-	068			
Tarjeta de comunicación RS-485, Multidrop	Entrada	Salida	072			
DD Configuración de Entrada/Salida	I/O 1	I/O 2	Control de tarifa			
Sin función	-	-	Comunicación	00		
4-tarifas	Entrada	Entrada	Módulo	01		
4-tarifas (invertido)	Entrada	Entrada	Módulo	02		
Entrada pulsos/entrada alarma	Entrada	Entrada	Comunicación	03		
Entrada pulsos/entrada alarma (inv.)	Entrada	Entrada	Comunicación	04		
Entrada pulsos/Salida A+	Entrada	Salida	Comunicación	05		
Salida R+/Salida A+	Salida	Salida	Comunicación	06		
2-tarifas/entrada alarma	Entrada	Entrada	Módulo	07		
2-tarifas (inv.)/entrada alarma	Entrada	Entrada	Módulo	08		
2-tarifas/entrada alarma (invertido)	Entrada	Entrada	Módulo	09		
2-tarifas (inv.)/entrada alarma (inv.)	Entrada	Entrada	Módulo	10		
2-tarifas/salida A+	Entrada	Salida	Módulo	11		
2-tarifas (invertido)/salida A+	Entrada	Salida	Módulo	12		
Entrada pulsos/2-tarifas	Entrada	Entrada	Módulo	13		
Entrada pulsos/2-tarifas (inv.)	Entrada	Entrada	Módulo	14		
Cierre de facturación/--	--	--	Comunicación	15		
Salida A-/Salida A+	Salida	Salida	Comunicación	16		
Control de carga/ estatus	Salida	Entrada	Comunicación	17		
Entrada pulsos/Sincronía control de carga	Entrada	Salida	Comunicación	18		
Entrada pulsos (inv)/ Sincronía control de carga	Entrada	Salida	Comunicación	19		
Entrada pulsos/Sincronía control de carga (inv)	Entrada	Salida	Comunicación	20		
Entrada pulsos(inv) /Sincronía control de carga (inv)	Entrada	Salida	Comunicación	21		
Sincronía control de carga en 4-tarifas	Entrada	Salida	Comunicación	22		
Sincronía control de carga en 4-tarifas (inv)	Entrada	Salida	Comunicación	23		
E Periodo de integración						
5 min.					1	
15 min.					2	
30 min.					3	
60 min.					4	

Kamstrup 351 – Generación B

ESPECIFICACIONES TÉCNICAS



Configuración 2 (FFF-GG-HH-I)

FFF Configuración de pantalla
GG Fecha de cierre de facturación

HH Intervalo de cierre de facturación
I Duración de pulso de salida/ Entrada de alarma

	FFF	GG
FFF Configuración de datos en pantalla		
Contacte con Kamstrup		
GG Fecha de cierre		
Controlada externamente		00
1.		01
2.		02
3.		03
4.		04
5.		05
6.		06
7.		07
8.		08
9.		09
10.		10
11.		11
12.		12
13.		13
14.		14
15.		15
16.		16
17.		17
18.		18
19.		19
20.		20
21.		21
22.		22
23.		23
24.		24
25.		25
26.		26
27.		27
28.		28

	HH	I
HH Intervalo de cierre de facturación		
Ninguno (controlado externamente)		00
Mensual		01
Bimestral, inicio en Enero		02
Bimestral, inicio en Febrero		03
Trimestral, inicio en Enero		04
Trimestral, inicio en Febrero		05
Trimestral, inicio en Marzo		06
Semestral, inicio en Enero		07
Semestral, inicio en Febrero		08
Semestral, inicio en Marzo		09
Semestral, inicio en Abril		10
Semestral, inicio en Mayo		11
Semestral, inicio en Junio		12
Anual, Enero		13
Anual, Febrero		14
Anual, Marzo		15
Anual, Abril		16
Anual, Mayo		17
Anual, Junio		18
Anual, Julio		19
Anual, Agosto		20
Anual, Septiembre		21
Anual, Octubre		22
Anual, Noviembre		23
Anual, Diciembre		24
I Duración de pulso de salida/Entrada de alarma		
30 msec, sin alarma		1
30 msec, alarma		2
80 msec, sin alarm		3
80 msec, alarma		4

Kamstrup 351 – Generación B

ESPECIFICACIONES TÉCNICAS



Configuración 3 (JJ-K-LL-M-NN)

	JJ	K	LL	M	NN
JJ Configuración de desconexión					
Ninguna	00				
K No disponible					
Ninguna		0			
LL GMT					
0 London			00		
1 DK, DE, FR, ES, NO, SE			01		
2 FIN			02		
3			03		
4			04		
5			05		
6			06		
7			07		
8			08		
9			09		
10			10		
11			11		
12			12		
-11			13		
-10			14		
-9			15		
-8			16		
-7			17		
-6			18		
-5			19		
-4			20		
-3			21		
-2			22		
-1			23		
M Salida de pulsos (Tarjeta modular)					
Nada				0	
Pulsos para energía secundaria				1	
Pulsos para energía primaria				2	
NN Unidad de entrada de pulsos					
Nada					00
kWh					01
m ³					02
L					03

- JJ** Configuración de desconexión
- K** No disponible
- LL** GMT
- M** Salida de pulsos (Tarjeta modular)
- NN** Unidad de entrada de pulsos

Kamstrup 351 – Generación B

ESPECIFICACIONES TÉCNICAS



Configuración 4 (000-PPP-QQ)

	000	PPP	QQ
000 Tabla de control de tarifa			
Contacte con Kamstrup	XXX		
PPP Tabla de horario de verano			
Ninguno		000	
001 EU		001	
QQ Curva de carga basada en:			
Energía primaria			01
Energía secundaria			02

- 000** Tabla de control de tarifa/ Tabla de días festivos
- PPP** Tabla de horario de verano
- QQ** Curva de carga basada en:

Configuración 5 (RRR-SSS-T-U)

	RRR	SSS	T	U
RRR No disponible				
Nada	000			
SSS Ratio de transformador				
5A / 5A		001		
10A / 5A		002		
15A / 5A		003		
20A / 5A		004		
25A / 5A		005		
30A / 5A		006		
35A / 5A		007		
40A / 5A		008		
45A / 5A		009		
50A / 5A		010		
100A / 5A		020		
200A / 5A		040		
300A / 5A		060		
400A / 5A		080		
500A / 5A		100		
1000A / 5A		200		
1500A / 5A		300		
2000A / 5A		400		
2500A / 5A		500		
3000A / 5A		600		
T Ratio de transformador (configurable o bloqueado)				
Configurable			1	
Bloqueado			2	
U Registrador de facturación secundario basado en:				
Valores horarios				1
Valores diarios				2
Valores semanales				3
Valores mensuales				4

- RRR** No disponible
- SSS** Ratio de transformador
- T** Ratio de transformador (configurable o bloqueado)
- U** Registrador de facturación secundario basado en:

Kamstrup 351 – Generación B

ESPECIFICACIONES TÉCNICAS



Instalación

Conecte el contador de acuerdo al diagrama de instalación que aparece en la placa de características del contador.

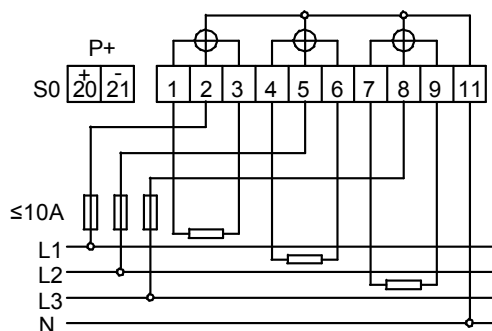
Dependiendo de la configuración del equipo, la pantalla mostrará el consumo en activa o irá cambiando automáticamente entre los registros seleccionados cada 10 segundos.

Es posible desplazarse manualmente por los registros de pantalla utilizando el botón frontal del contador. Los registros disponibles dependerán de la configuración del contador.

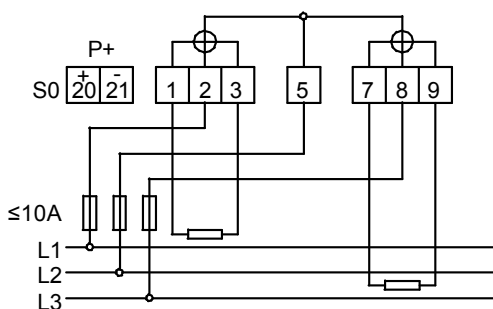
Diagramas de conexión

El diagrama de instalación válido es el que aparece en la placa de características del contador.

Trifásico, 4-hilos



Trifásico, 3-hilos (Aron)



Indicaciones de seguridad e instalación

El contador sólo debe usarse para medir consumos eléctricos y dentro de los rangos de operación especificados.

Es imprescindible cortar la corriente y tensión a toda la instalación mientras se instale el contador. Puede resultar muy peligroso tocar componentes internos o los bornes del contador mientras esté alimentado.

Debe respetarse toda norma, recomendación y legislación vigente en relación a la instalación de componentes eléctricos. En general, sólo personal autorizado puede instalar contadores eléctricos.

El LED de verificación parpadea en proporción al consumo de energía activa.

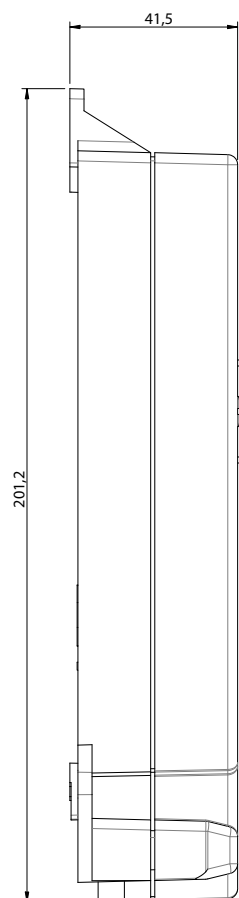
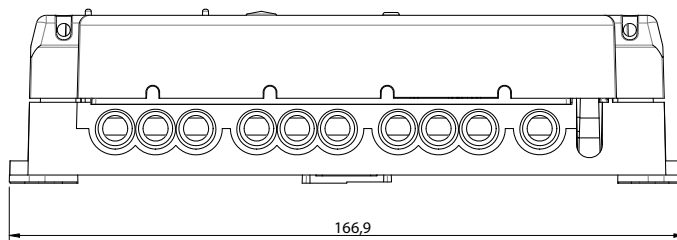
Sólo personal autorizado puede romper el precinto de la distribuidora.

Kamstrup 351 – Generación B

ESPECIFICACIONES TÉCNICAS

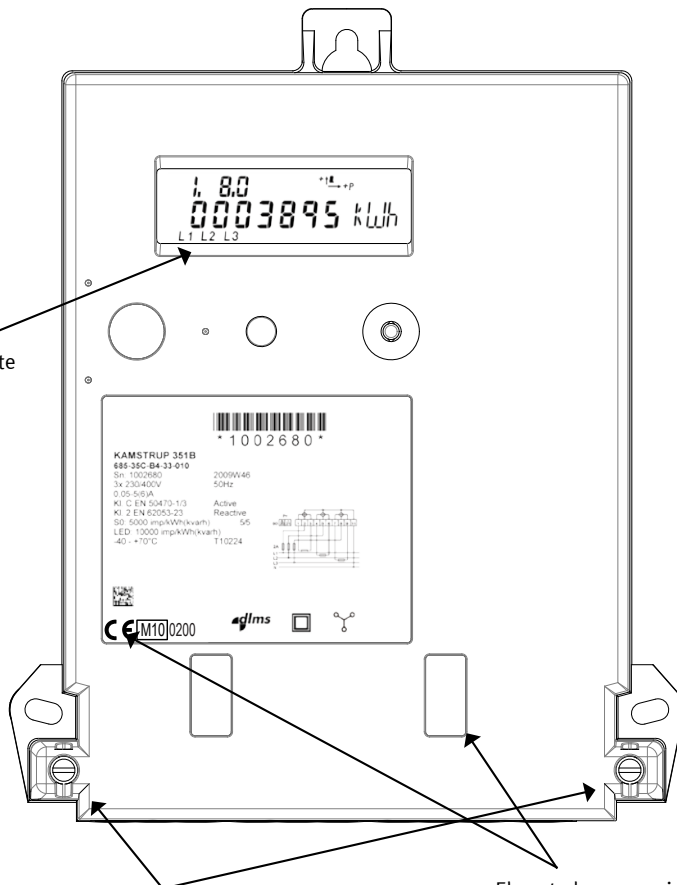


Sellos y precintos



Indicadores de fase

Se activan individualmente cuando hay tensión en la fase correspondiente.



Los bornes de conexión pueden ser precintados de la manera habitual, a través de los tornillos precintables de la tapa principal del contador.

El contador se suministra con la verificación primitiva desde fábrica y los sellos son visibles a través de la tapa principal.

Kamstrup 351 – Generación B

ESPECIFICACIONES TÉCNICAS



Accesorios

Tarjetas modulares	No de referencia
Tarjeta de pulsos SO	68 50 001
Tarjeta de salida de datos/pulsos, relé	68 50 003
Tarjeta 4 tarifas, 230 VAC	68 50 008
Tarjeta 4 tarifas, 230 VAC, lazo de corriente	68 50 018
Tarjeta IP101i, TCP/IP	68 50 040
Tarjeta radio con función enrutador	68 50 043
GSM6i/RF, GSM7i	68 50 053
Tarjeta de comunicación LON, 8 pines	68 50 057
Tarjeta de control de carga de 5A	68 50 058
Tarjeta M-Bus inalámbrico	68 50 064
Tarjeta de comunicación M-Bus con direccionamiento secundario, 8 pines	68 50 068
Tarjeta de comunicación RS-485, Multidrop	68 50 072
Software	
Software de configuración "METERTOOL for kWh meter"	68 99 570
Varios	
Cubre-bornes largo 60 mm	30 26 226
Cubre-bornes extra largo 100 mm	30 26 323
Cabezal de lectura óptica con conector Dsub (9 polos)	66 99 102
Cabezal de lectura óptica con conector USB	66 99 099
Kit de montaje para carril DIN	68 30 007
Extensión para anillo de montaje superior	68 30 010
Kit METERTOOL (Tarjeta de datos/pulsos y cable USB)	68 30 017