

# SVM F2 Integreringsverk

## DATABLAD

- Batteri-, nät-, eller M-Busmatning
- Valfri flödesdel; mekanisk eller ultraljud
- Inbyggd M-Bus
- Vägg- eller kompaktmontage
- 2 extra puls- eller pulsutgångar



## F2 Användningsområde

F2 är ett litet kompakt integreringsverk med hög flexibilitet och avsedd att användas som debiteringsmätare i både värme- och kylapplikationer.

F2 kan användas tillsammans med i stort sett alla typer av flödesgivare med standardpuls, både mekaniska och ultraljud. Integreringsverket kan väggmonteras med en medföljande adapter, eller kompaktmonteras direkt på flödesgivaren.

F2 erbjuder stor flexibilitet vad gäller strömförsörjning, och levereras med batteri, eller nätmatning 230VAC. F2 kan även levereras i en variant med strömförsörjning från M-busslingen och drar då 2 busslaster. För F2 med batterimatning överstiger batteriets livslängd 10 år.

F2 med nätmatning har en knappcell, och F2 med M-Bussmatning har en supercap, som säkrar strömförsörjningen vid kortvariga strömavbrott. Då F2 ska anslutas till flödesgivare ULTRAFLOW® 54, beställs den som en komplett mätare, se separat datablad för SVM F25.

F2 kan levereras med två pulsutgångar för energi och volym, eller med två extra pulsingångar för anslutning av exempelvis kall- och varmvattenmätare. Dessa två volymregister finns tillgängliga då mätaren avläses via M-Bus eller i mätarens display.

F2 kan väljas för installation med Pt100 eller Pt500 temperaturgivare med 2-trådsanslutning.

I mätarens inbyggda servicefunktion är det enkelt att ändra flera driftparametrar, t.ex. klocka, datum och pulstal. Genom att enkelt kunna ändra pulstalet kan valet av flödesgivare göras när som helst och det underlättar också då flödesgivaren byts ut vid t.ex. revision.



# SVM F2 Integreringsverk

## DATABLAD



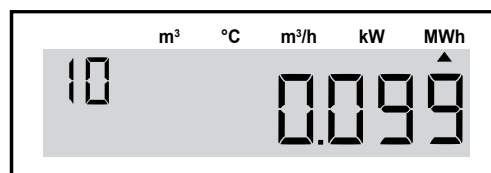
## Mätning

F2 gör en mätning av temperaturdifferensen mellan den kalla och den varma ledningen vid varje puls från flödesgivaren. Den uppmätta temperaturdifferensen och pulsens volymvärde ligger sedan till grund för energiberäkningen.

Temperaturerna uppdateras vid varje energiberäkning. Sker ingen beräkning under 60 sekunder, så uppdateras temperaturerna automatiskt. Effekt och flöde uppdateras vid varje flödesgivarpuls, dock ej tätare än var femte sekund. Om flödesgivarpulserna har högre frekvens summeras pulserna innan uppdatering.

## Display

F2 är utrustad med en LCD-display.



Exempel på en displaybild som visar ackumulerad energi.

## Pulsutgångar/pulsingångar

F2 har som standard pulsutgångar för energi och volym av typen "öppen kollektor". Om pulsutgångar ej önskas kan dessa ersättas med pulsingångar.

Pulsingångarna kan användas för avläsning av andra mätare försedda med pulsutgång. Exempel på "nyttigheter", som kan samordnas i avläsning via M-Bus eller SIOX-buss\*), är el-, gas-, varm- och kallvatten.

\*) SVM's mjukvara MCom för Windows hanterar pulsingångar även om SIOX används som protokoll.

## Kommunikation

F2 är standardutrustad med en M-Bus datautgång enligt EN1434-3. Avläsning kan ske antingen via OPTO-interface eller via bussanslutning.

F2 kan förses med en SIOX-utgång för kommunikation via SIOX-buss. F2 med SIOX-utgång saknar M-Bus.

# SVM F2 Integreringsverk

## DATABLAD



## Data

---

**Förutom ackumulerad energi, finns bl.a. följande värden tillgängliga i F2:**

- Antal inkomna pulser på de två extra pulsingångarna (ej för F2 med pulsutgångar)
- Eventuell felkod samt ackumulerad tid för det aktuella felet
- Momentan effekt
- Momentant flöde
- Varma ledningens temperatur
- Kalla ledningens temperatur
- Temperaturdifferens
- Total drifttid
- Mätarnummer
- Tillverkningsnummer
- Realtidsklocka med datumfunktion
- Pulsvärde
- Flödesmätarens placering, varma eller kalla ledningen.
- Ackumulerad volym enligt flödesmätaren
- Ackumulerad volym registrerad i samband med energiberäkning
- Total feltid
- Föregående felkod samt ackumulerad tid för detta fel
- Rekommenderat datum för batteribyte
- Det finns 37 månadsregister. I dessa lagras värden som vid avräkningsdagar nedan
- Två under kalenderåret programmerbara avräkningsdagar att användas för exempelvis differentierade taxor, där följande värden lagras:
  - Datum
  - Ackumulerad energi
  - Ack volym enligt flödes givaren
  - Ack volym registrerad i samband med energiberäkning
  - Ack antal pulser för pulsingångarna
  - Eventuell feltid och felkod vid lagringstillfället.

## Service

---

F2 har en inbyggd servicefunktion, som gör det möjligt att ändra vissa parametrar i fält utan speciellt serviceverktyg. Följande parametrar kan ändras:

- Tid och datum
- Pulsvärde
- Avräkningsdagar
- Kommunikationsadress
- Flödesmätarplacering, varm eller kall ledning
- Rekommenderat datum för batteribyte

Dessutom kan den totala feltiden nollställas.  
Samtliga parametrar i F2 kan ändras med hjälp av ett PC-program.

# SVM F2 Integreringsverk

## DATABLAD



## Tekniska data

Flödesgivare (med pulsutgång)	
– Frekvens	max 12 Hz
– Min pulslängd	40 ms
– Max spänning	3 V
– Kabellängd	max 15 m
– Pulsvärde	0.0001 – 9999 l/p
Strömförsörjning	
– Batteri	3V, 2,2Ah, drifttid max 10 år
– Nät	230V ±10 %, 45-65 Hz, batteri 20mAh för korta strömavbrott
– Bussmatad	2 laster från Master, supercap för korta strömavbrott
Datautgång	
– M-Bus (EN1434-3)	Via OPTO-interface (EN60870-5) och via bussanslutning (skruvplint)
– SIOX	Inbyggd option, bussanslutning (skruvplint)
Omgivningstemperatur	
– Drift	+5 °C to +55 °C
– Lagring/transport	-20 °C till +70 °C
Kapsling	IP54
Miljöklass	C enl. EN1434
Temperaturgivare	
– Godkända och matchade par av Pt 100 eller Pt 500	
– Max kabellängd, Pt100	2,5 m vid 0,22 mm <sup>2</sup> kabelarea 5,0 m vid 0,50 mm <sup>2</sup> kabelarea 7,5 m vid 0,75 mm <sup>2</sup> kabelarea 15,0 m vid 1,50 mm <sup>2</sup> kabelarea För Pt500 gäller 5 gånger ovan kabellängder
– Max givarström	4 µA (RMS) för Pt 100
Display	7 + 2 siffror LCD
Temperatur	
– Område	0 ...190 °C
– Differens	2...120 K
Pulsutgångar	Ansl.till ingångar typ "Open collector"
– Pulslängd	125 ms
– Max spänning	30 V
– Max ström	20 mA
Pulsingångar	Typ "Open Collector"
– Max frekvens	12 Hz
– Min pulslängd	40 ms
– Max spänning	3 V
Alarmutgång	
– Pulslängd	125 ms

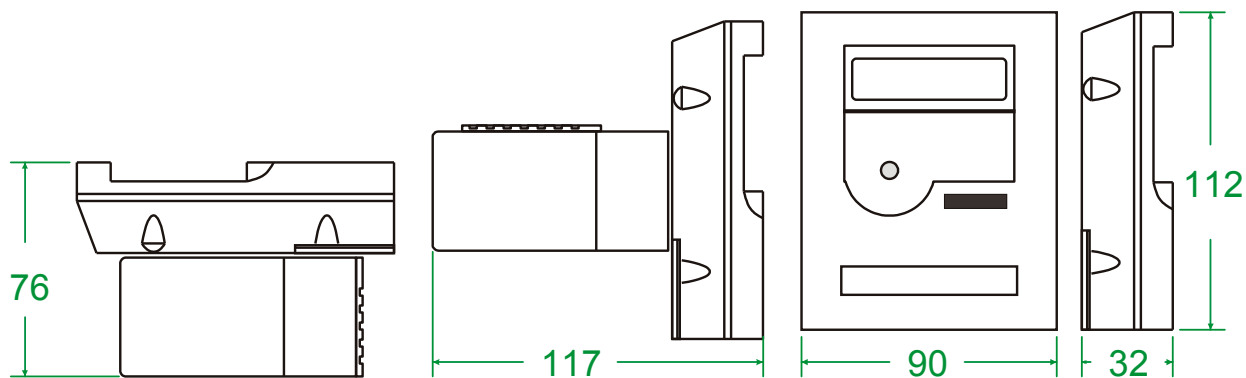
# SVM F2 Integreringsverk

## DATABLAD



## Mått

Ritningsmåttan anges i mm



F2 monterad vågrätt på  
adapter för mekanisk  
flödesgivare

F2 monterad lodrätt på  
adapter för mekanisk  
flödesgivare

F2 väggmonterad

# SVM F2 Integreringsverk

## DATABLAD



## F2 Beställningskod ABCDEFG

Kombinera rätt artikel nummer med hjälp av tabellen nedan.

SVM F2	A	B	C	D	E	F	G
<b>Givare</b>							
Pt100 2-trådsmätn. Flödesmätning i låga temperaturen	1						
Pt100 2-trådsmätn. Flödesmätning i höga temperaturen	2						
Pt500 2-trådsmätn. Flödesmätning i låga temperaturen	5						
Pt500 2-trådsmätn. Flödesmätning i höga temperaturen	6						
<b>Strömförsörjning</b>							
Ingen	0						
Batteri std.	1						
Busmatning (2 busslaster)	2						
Nätmatning 230VAC, inkl. backup-batteri	3						
<b>Pulstal</b>							
Kt ingång 2,5 l/p			1				
Kt ingång 25 l/p			2				
Kt ingång 250 l/p			3				
Kt ingång 2500 l/p			4				
Kt ingång 1 l/p			5				
Kt ingång 10 l/p			6				
Kt ingång 100 l/p			7				
Kt ingång 1000 l/p			8				
<b>Energisort</b>							
kWh				0			
MWh				1			
GJ				2			
MBTU [m <sup>3</sup> m <sup>3</sup> /h °C]				3			
MBTU [kUSG USG/m °F]				4			
kWh [kUSG USG/m °F]				5			
<b>Utförande</b>							
Standardorder						-	
Egendomsnummer – Specifiseras separat						E	
Special – Specifiseras separat						S	
<b>In/Utgångar</b>							
Pulsingångar, 2,5 l/p							1
Pulsingångar, 25 l/p							2
Pulsingångar, 250 l/p							3
Pulsingångar, 1 l/p							5
Pulsingångar, 10 l/p							6
Pulsingångar, 100 l/p							7
Pulsingångar, 1000 l/p							8
Pulsutgångar							9
<b>Display</b>							
Ingen backlight, med Opto och M-Bus							1

# SVM F2 Integreringsverk

## DATABLAD



## F2 Beställningskod HIJ KLM

Kombinera rätt artikel nummer med hjälp av tabellen nedan.

SVM F2	H	I	J	K L M
<b>Montage</b>				
Väggmontage, väggfäste medlevereras	0			
Kompaktmontage, adapter medlevereras	2			
<b>Anslutningar</b>				
Standardplintar			-	
<b>Kommunikation</b>				
M-Bus, 300 baud			1	
M-Bus, 2400 baud			2	
<b>Landkod</b>				
Svensk standard				100

## F2 Beställningsnyckel

Tabellen nedan är en hjälp för att fylla i rätt artikelnummer (fyll i de tomma fälten)

F2	A	B	C	D	E	F	G	H	I	J	KLM
											100