

Fasadavläsningskontakt

Avläsning av MULTICAL®, MAXICAL III värmemätare, 351 och 382 elmätare med hanterterminal MULTITERM på husfasad

Avläsningskontakten är skyddad med gängad skyddspropp

Enkel installation

Kan levereras med 2 meters till 25 meters 3-ledarkabel.

Kabeln kan avkortas till passande längd



Användning

Genom att montera en avläsningskontakt på en av byggnadens ytterväggar vid förbrukaren kan energimätaren monterad inne i huset dataavläsas via handterminal MULTITERM.

Avläsningskontakten är lätt att montera och mycket diskret. Skyddsproppen säkrar att kontakten inte skadas av regn etc.

Avläsningskontakten har en 3-ledar kabel som förbinds med Kamstrups energimätare MULTICAL®, MAXICAL III eller elmätare 351/382 via mätarnas RS232-datautgång.

Kabeln kan levereras i 2, 5, 10, 15 eller 25 meters längd. Kabeln kan avkortas till passande längd.

Skyddsproppen skruvas av vid avläsning med hjälp av en 6-kant nyckel. När Handterminalen MULTITERM, s telepluggskontakt är monterad i avläsningskontakten kan aktuella eller månadsdata avläsas. Kundnummer programmering är också möjlig.

Efter avläsning skruvas skyddsproppen tillbaka på avläsningskontakten.



Kamstrup A/S Sverige
Tumstocksvägen 11A
S-187 66 Täby
TEL: +46 08 544 407 50
FAX: +46 08 544 407 58
E-MAIL: sverige@kamstrup.com
WEB: www.kamstrup.com

Tekniska data

Hus

Material:	ASA grå
Omgivningstemperatur:	-30°C - +50°C
Beskyttelsesklasse:	IP45

TEMPERATUROMRÅDE

Fast montage:	-30°C - +80°C
Flexibelt montage:	-5°C - +80°C

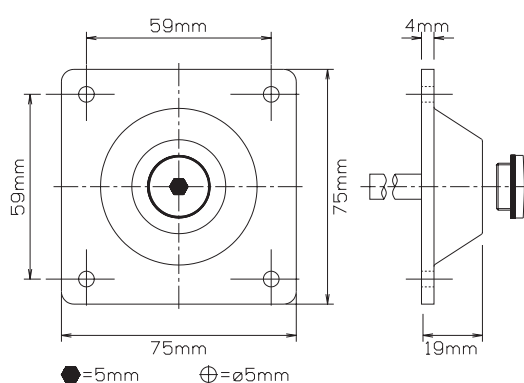
KABEL

Typ:	LIYY, 3 x 0,25mm ²
------	-------------------------------

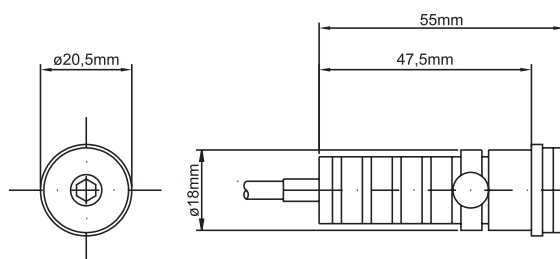
Måttkiss

Der findes 2 typer aflæsningsstik; et fladt standardstik til udvendig montage, og et cylinderisk til skjulte installationer.

FLADT DATA STIK



CYLINDERISK DATA STIK



Beställningsuppgifter

FLADT DATA STIK

Typ nr. 65-61-891	2 m
Typ nr. 65-61-892	5 m
Typ nr. 65-61-893	10 m
Typ nr. 65-61-894	25 m

CYLINDERISK DATA STIK

Typ nr. 65-61-890	2 m
Typ nr. 65-61-899	5 m
Typ nr. 65-61-896	10 m
Typ nr. 65-61-897	20 m
Typ nr. 65-61-898	30 m