

# Reading EVL meters via radio

## Installation



Kamstrup A/S  
Industrivej 28, Stilling  
DK-8660 Skanderborg  
TEL: +45 89 93 10 00  
FAX: +45 89 93 10 01  
E-MAIL: [info@kamstrup.com](mailto:info@kamstrup.com)  
WEB: [www.kamstrup.com](http://www.kamstrup.com)

Kamstrup on kehittänyt radioyksikön EVL-lämpöenergia- ja virtausmittareiden langatonta kaukoluentaa varten. EVL-mittari voidaan lukea alle 30 sekunnissa sen jälkeen kun mukana seuraava datakaapeli on kytketty.

Seuraavat EVL-mittarit voidaan lukea käsiterminaalilla MULTITERM WA:

**9/9V/9EVL - 10EVL - 11EVL**

RF EVL toimitetaan varustettuna 1.5 metrin datakaapelilla, joka liitetään EVL-mittarin RS232 lisäkorttiin.

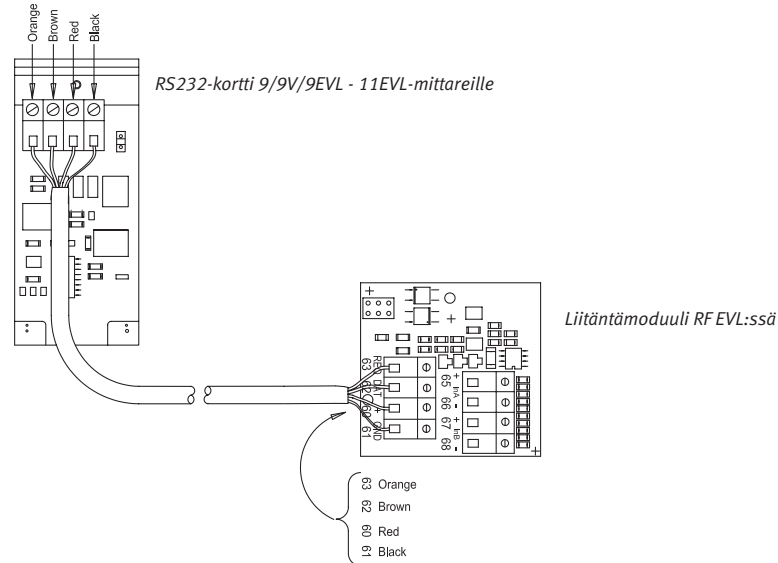


Fig. 1 - Cable connection 9/9V/9EVL and 11EVL

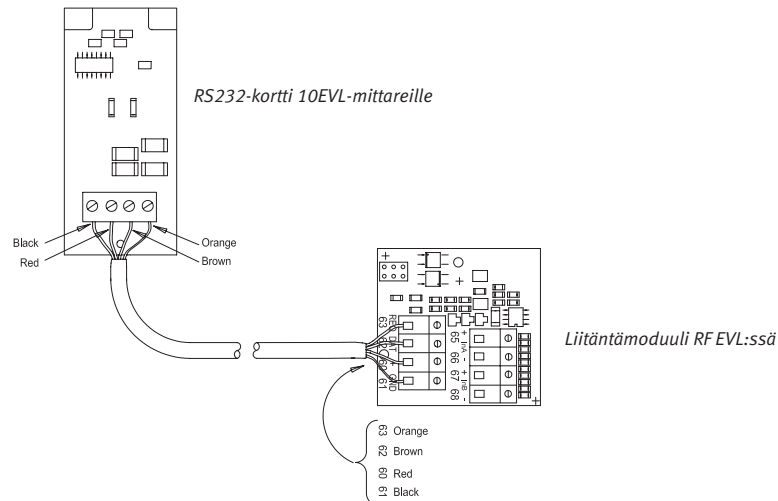


Fig. 2 - Cable connection 10EVL

FOR FURTHER INFORMATION ON THE RADIO FUNCTIONS OF THE HAND-HELD UNIT, PLEASE REFER TO THE MANUAL RADIO READING - ROUTE (5512-036)

Following data is transferred via PcTerm to PcBase:

9EVL - 10EVL - 11EVL	9 - 9V
Customer no. (ID)	Customer no. (ID)
In-A	In-A
In-B	In-B
Energy	*
Volume	Volume
Hour counter	Hour counter
T <sub>r</sub>	*
T <sub>r</sub>	*
Δt	*
Power	*
Flow	Flow
Peak power	*
Peak flow	Peak flow
Info	Info

\* Not used by 9 and 9V, "0000000" is transferred for data adaptation

In-A and In-B are the 2 pulse inputs placed on the connection print in RF EVL. The 2 pulse inputs on the EVL meter are not transferred.

Above data is transferred every hour from the EVL meter to the radio module, and thereby data can be read in two ways:

**Quick reading**

Data is collected from the memory of the radio module and may be up to 1 hour old. Typical reading time is approx. 12 seconds.

**Current reading**

Data is collected directly in the heat meter, however, the reading time is prolonged. Typical reading time is approx. 23 seconds.

There is no difference between a short and a long data package from an EVL meter. This function is only used when reading MULTICAL® heat meters.

When changing the customer number (ID) we recommend to press the front key on RF EVL when programming has been completed, in order to transfer the new customer number to the memory of the radio module. Alternatively, the function "Initialization" in the hand-held unit can be used. However, the new customer number will automatically be transferred to the memory of the radio module after one hour.

## English

Kamstrup has developed a radio unit for wireless reading of EVL heat and volume meters. The EVL meter can be read less than 30 seconds after the enclosed data cable has been connected.

Following EVL meters can be read via the hand-held unit MULTITERM WA:

### 9/9V/9EVL - 10EVL - 11EVL

RF EVL is supplied with a 1.5 meter data cable to be connected to the RS232 insert card of the EVL meter.

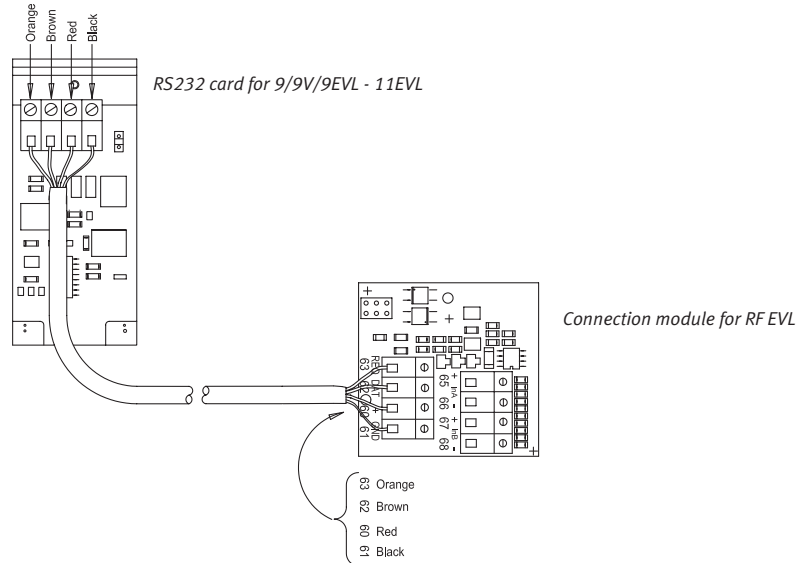


Fig. 1 - Cable connection 9/9V/9EVL and 11EVL

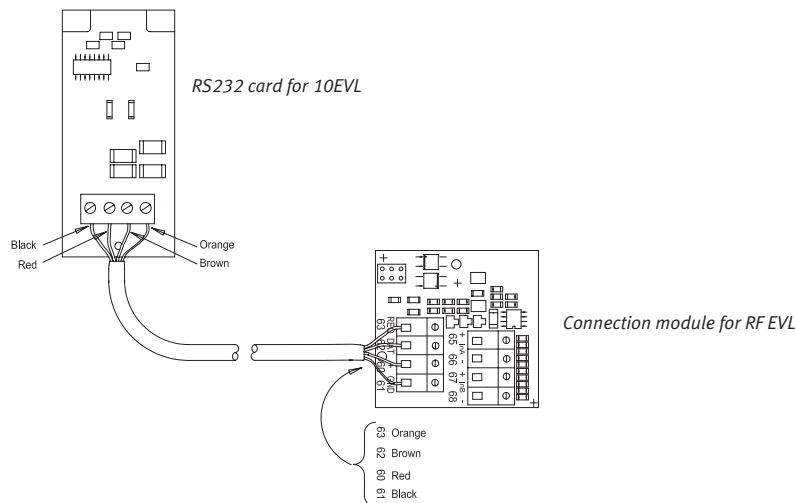


Fig. 2 - Cable connection 10EVL

### LISÄTIETOJA KÄSITERMINAALIN RADIOITOIMINNOISTA LÖYTYY OHJEKIRJASTA RADIO READING - ROUTE (5512-036)

Seuraavat tiedot siirretään  
PcTerm-ohjelmalla PcBaseen:

9EVL - 10EVL - 11EVL	9 - 9V
Asiakasnumero (ID)	Asiakasnumero (ID)
Pulssitulo In-A	Pulssitulo In-A
Pulssitulo In-B	Pulssitulo In-B
Energia	*
Vesimäärä	Vesimäärä
Käyttötuntilaskuri	Käyttötuntilaskuri
T <sub>meno</sub>	*
T <sub>paluu</sub>	*
Lämpötilaero	*
Teho	*
Virtaama	Virtaama
Huipputeho	*
Huippuvirtaama	Huippuvirtaama
Info	Info

\* Ei käytetä 9 ja 9V-mittareilla, aina "000000"

In-A ja In-B ovat 2 pulssituloa RF EVL:n liitäntäkortilla. EVL-mittarin kahden oman pulssitulon tietoja ei siirretä.

Yllä olevat tiedot siirretään joka tunti EVL-mittarilta radiomoduulille, ja täten tiedot voidaan lukea kahdella tavalla:

### Nopea luenta

Tieto luetaan radiomoduulin muistista ja voi olla enimmillään 1 tuntia vanhaa. Tyypillinen luenta-aika on noin 12 sekuntia.

### Nykytiedon luenta

Tieto luetaan suoraan mittarilta, luenta-aika on kuitenkin pidempi. Tyypillinen luenta-aika on noin 23 sekuntia.

Lyhyen tai pitkän datapaketin luennassa ei ole eroa EVL-mittareilla. Tätä toimintaa käytetään vain luettaessa MULTICAL®-lämpöenergiamittareita.

Muutettaessa asiakasnumeroa (ID) suosittelemme ohjelmoinnin suorittamisen jälkeen RF EVL-yksikön painonapin painamista uuden asiakasnumeron siirtämiseksi radiomoduulille. Vaihtoehtoisesti voidaan käyttää käsiterminaalin "Initialization"-toimintoa. Kuitenkin uusi asiakasnumero siirtyy tunnin kuluttua automaattisesti radiomoduulin muistiin.

Kamstrup har utvecklat en radioenhet för trådlös avläsning av EVL värme- och volym-mätare. EVL mätaren är klar för avläsning mindre än 30 sekunder efter anslutning av den bipackade datakabeln.

Följande EVL mätare kan avläsas via handterminal MULTITERM WA:

**9/9V/9EVL - 10EVL - 11EVL**

RF EVL levereras med 1,5 meter datakabel för anslutning till EVL mätarens RS232 modul.

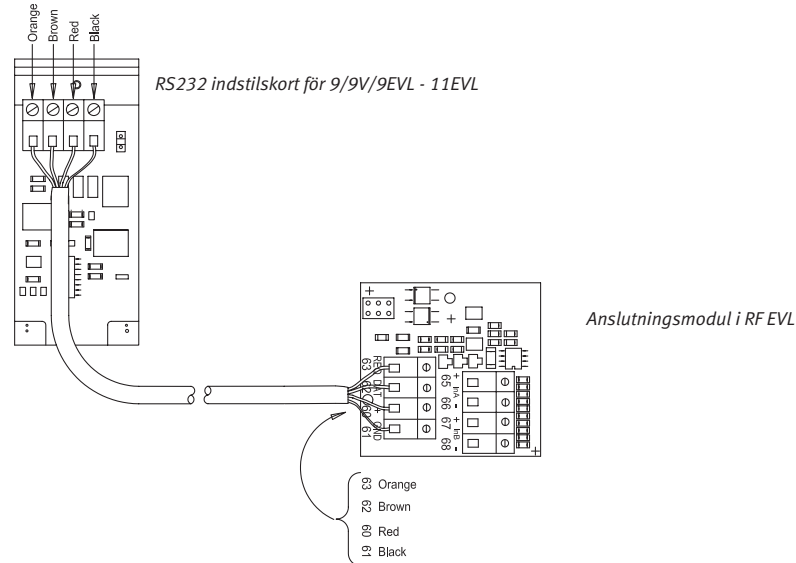


Fig. 1 - Cable connection 9 /9V/9EVL and 11EVL

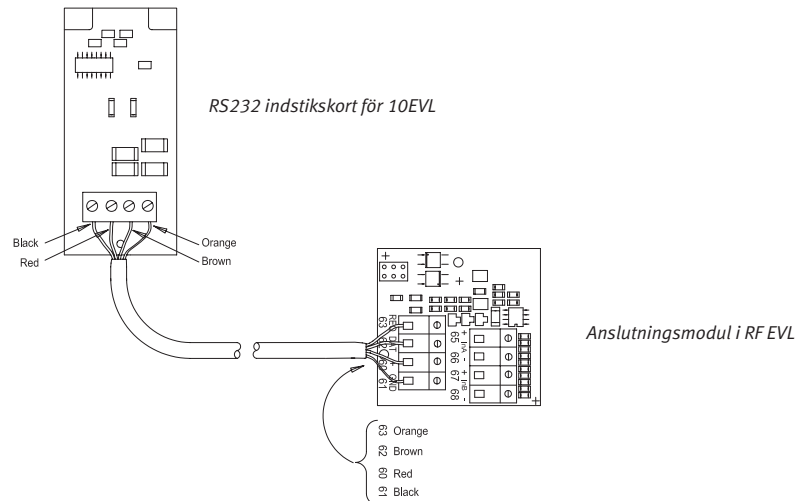


Fig. 2 - Cable connection 10EVL

FÖR YTTRELLIGARE  
UPPLYSNINGAR ANG.  
HANDTERMINALENS  
RADIOFUNKTIONER  
HÄNVISAS TILL  
RADIOAVLÄSNING -  
RUTE MANUALEN  
(5512-042)

Följande data överförs via PcTerm till PcBase:

9EVL - 10EVL - 11EVL	9 - 9V
Kundnummer (ID)	Kundnummer (ID)
In-A	In-B
In-B	In-A
Energi	*
Volym	Volym
Timräknare	Timräknare
T <sub>f</sub>	*
T <sub>r</sub>	*
Δt	*
Effekt	*
Flöde	Flöde
Peakeffekt	*
Peakflöde	Peakflöde
Info	Info

\* Används inte av 9 och 9V, "0000000" överförs för databasanpassning.

In-A och In-B är de 2 pulsingångarna placerat på anslutningskortet i RF EVL. De 2 pulsingångarna på själva EVL mätaren blir inte överförda.

Ovanstående data överförs varje timme från EVL mätaren till radiomodul, därmed kan data avläsas på 2 sätt:

**Snabb avläsning**

Data hämtas från radiomodulens minne och kan vara upp till 1 timme gamla. Typisk avläsningstid ca. 12 sekunder

**Aktuell avläsning**

Data hämtas direkt i värmemätaren med förlängd avläsningstid till följd. Typisk avläsningstid ca. 23 sekunder

Det är ingen skillnad på kort och långt datapaket från en EVL mätare. Denna funktion används bara vid avläsning av MULTICAL® värmemätare.

Vid ändring av kundnummer (ID) rekommenderas att man, efter avslutad programmering, trycker på frontknappen på RF EVL för att överföra det nya kundnumret till radiomodulens minne. Alternativt kan funktionen "Initialisering" i handterminalen användas.

Det nye kundnumret blir dog automatiskt överfört till radiomodulens minne efter en timme.