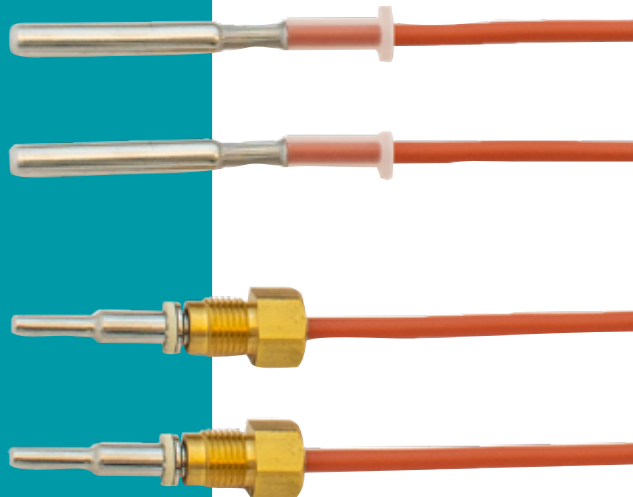


Datenblatt

Temperaturfühler und Tauchhülsen

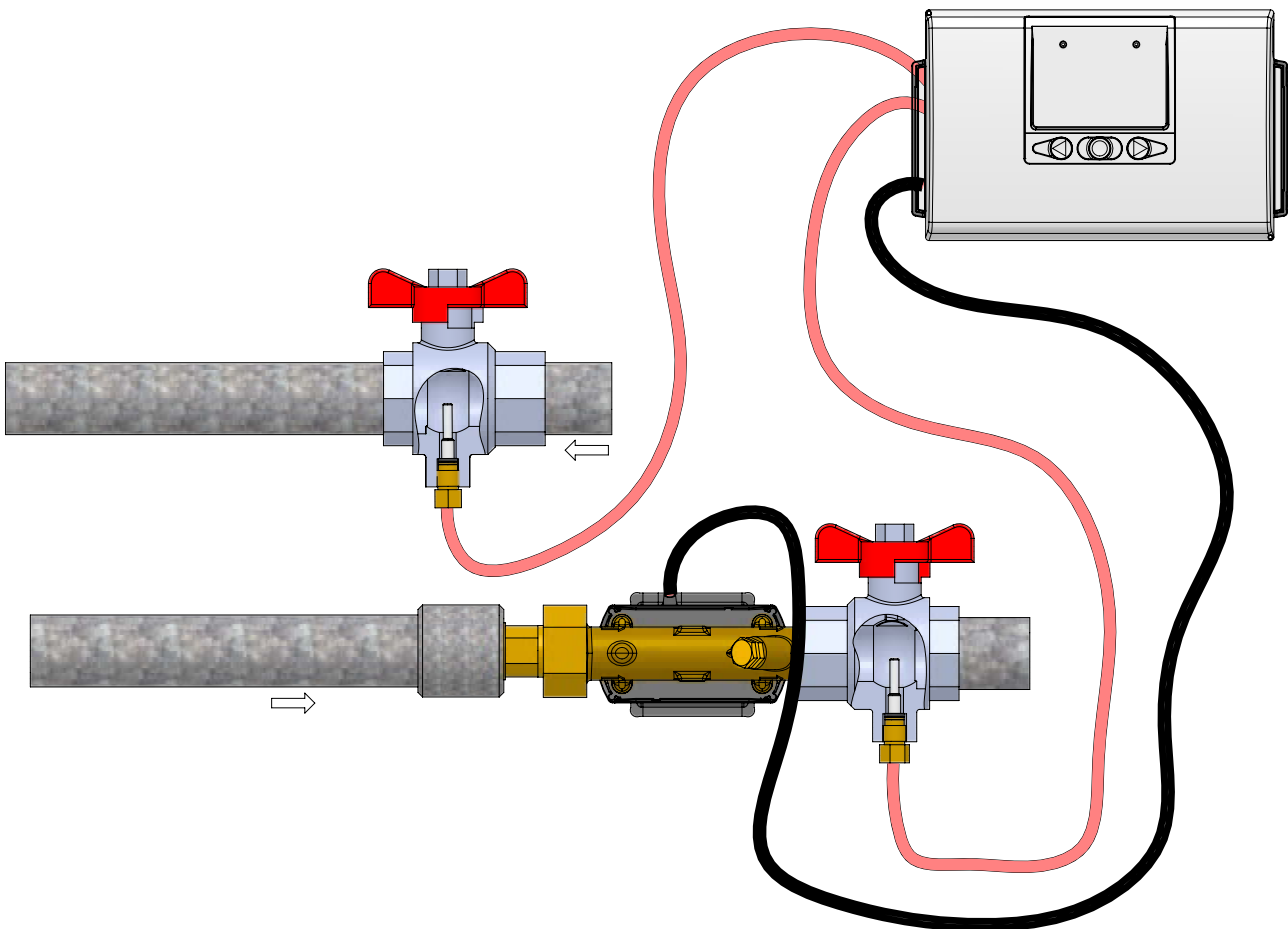
- Für die Montage in Tauchhülsen oder direkt im Flüssigkeitsstrom
- Hitzebeständiges Silikonkabel
- Gekoppelt bei Lieferung
- Temperaturfühler aus Edelstahl
- Kurze Reaktionszeit



Anwendung

Ein Temperaturfühlerpaar wird zusammen mit elektronischen Energiezählern zur Messung der Vorlauf- und Rücklauftemperaturen verwendet. Die Fühlerpaare können, je nach Typ, direkt im Flüssigkeitsstrom verwendet werden oder in einer Tauchhülse installiert werden. Der Temperaturfühler enthält einen Platinwiderstand, dessen elektrischer Widerstand sich mit der Temperatur ändert. Eine Messung des Widerstandswerts gibt deshalb einen analogen Ausdruck für die Temperatur.

Ein Energiezähler berechnet die Differenztemperatur für eine Wärmeinstallation aufgrund von Messungen der Vorlauf- und Rücklauftemperaturen. Der Energieverbrauch wird berechnet, indem die gemessene Differenztemperatur und die Messung der Menge des Durchflusswassers verwendet werden.



Zulassungen und Überprüfungen

MID-Zulassung DK-0200-MI004-036

Temperaturbereich	θ : 2...150 °C
Temperaturunterschied	$\Delta\theta$: 3...140 K

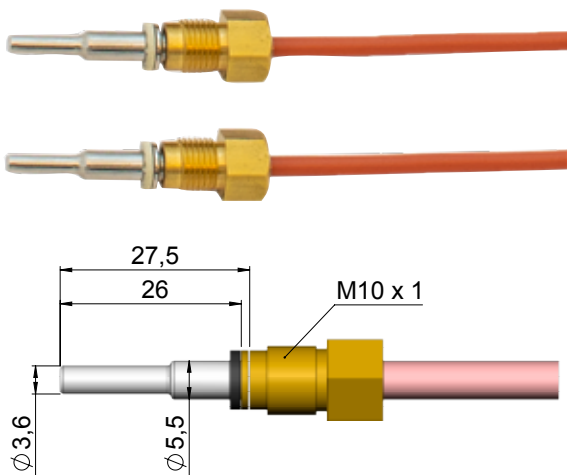
Dänische Kältezulassung: TS 27.02 004

Temperaturbereich	θ : 2...150 °C
Temperaturunterschied	$\Delta\theta$: 3...140 K

Paarung und Eichung gemäß EN1434-5:2015.

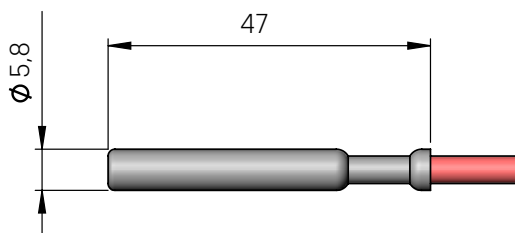
Temperaturfühler

Kurzer direkt eintauchender Temperaturfühler



Temperaturfühler

Ø5,8 Temperaturfühler

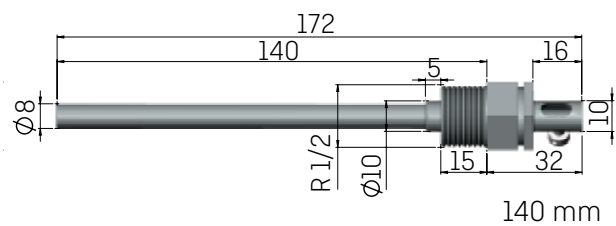
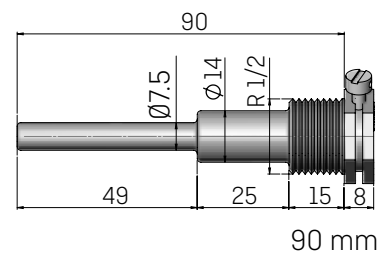
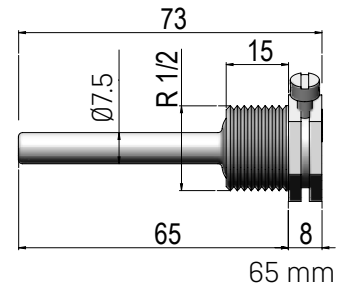


Technische Daten über Temperaturfühler

	Kurzer direkt eintauchender Temperaturfühler	Ø5,8 mm Temperaturfühler
Element	Pt500 gemäß EN 60751	
Zeitkonstante $\tau_{0,5}$	2 Sek.	5 Sek.
Mindesteintauchtiefe	17 mm	22 mm
Durchmesser	Ø3,6 mm/Ø5,5 mm	Ø5,8 mm
Werkstoff	AISI 316L, W-Nr. 1.4404	
Silikonkabel	2 x 0,25 mm ²	
Kabellängen	1,5 m, 3 m	1,5 m, 3 m, 5 m, 10 m

Tauchhülsen für Ø5,8 mm Temperaturfühler

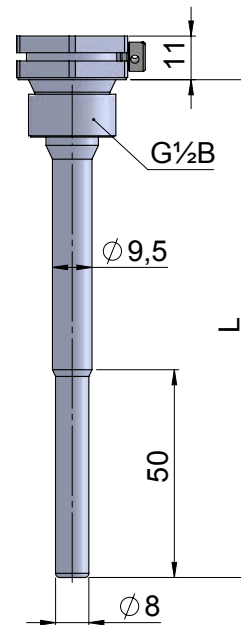
Tauchhülsen mit Gewinde R $\frac{1}{2}$



Technische Daten über Tauchhülsen mit Gewinde R $\frac{1}{2}$

Baulängen	65 mm, 90 mm, 140 mm
Gewinde	Kegelförmiges Gewinde R $\frac{1}{2}$
Werkstoff	65 mm Tauchhülse, 90 mm Tauchhülse: AISI 304 / W.Nr. 1.4301 140 mm Tauchhülse: AISI 316Ti / 1.4571
Zeitkonstante $\tau_{0,5}$	65 mm Tauchhülse, 90 mm Tauchhülse: Max. 8 Sek. 140 mm Tauchhülse: Max. 25 Sek.
Typnummer in der Zulassung	65 mm Tauchhülse: 6557-324 90 mm Tauchhülse: 6557-327 140 mm Tauchhülse: 6557-314

Tauchhülsen mit Gewinde G½B

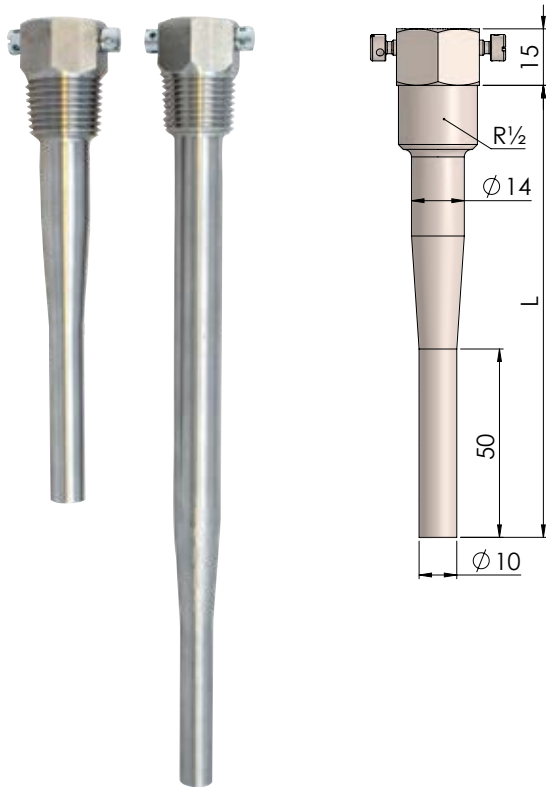


Technische Daten über Tauchhülsen mit Gewinde G½B

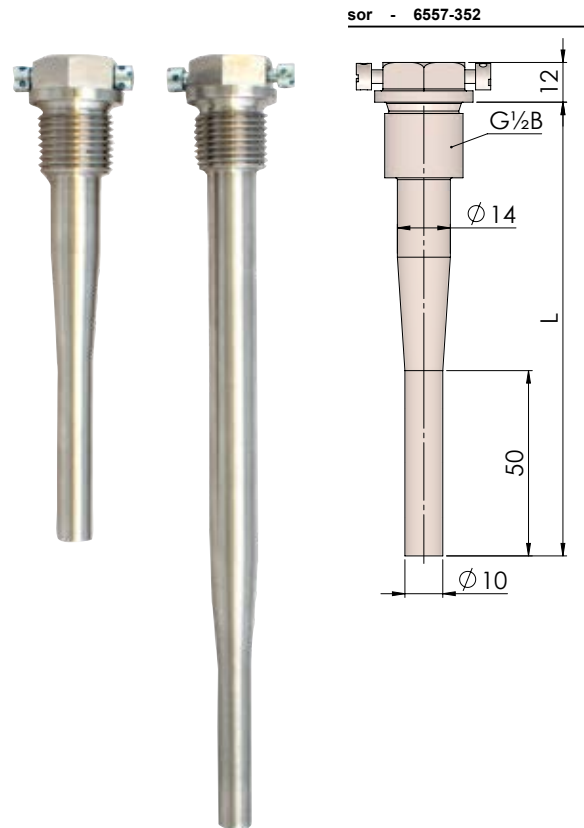
Baulängen L	85 mm, 120 mm, 210 mm
Gewinde	Gerades Gewinde G½B
Dichtung	Kupferdichtung (in einer Tüte mit 2 Stck. Tauchhülsen enthalten)
Unterlagen	AISI 316L / W.-Nr. 1.4404
Zeitkonstante $\tau_{0,5}$	Max. 12 Sek.
Typnummer in der Zulassung	85 mm Tauchhülse: 6557-343 120 mm Tauchhülse: 6557-344 210 mm Tauchhülse: 6557-345

Verstärkte Tauchhülsen für Ø5,8 mm Temperaturfühler

Verstärkte Tauchhülsen mit R $\frac{1}{2}$ Gewinde



Verstärkte Tauchhülsen mit G $\frac{1}{2}$ B Gewinde



Technische Daten über verstärkte Tauchhülsen

Baulängen L	120 mm, 210 mm
Gewinde	Konisches Gewinde R $\frac{1}{2}$ oder gerades Gewinde G $\frac{1}{2}$ B
Dichtung für Tauchhülsen mit geradem Gewinde G $\frac{1}{2}$ B	Kupferdichtung (in einer Tüte mit 2 Stck. Tauchhülsen enthalten)
Unterlagen	AISI 316L / W. Nr. 1.4404
Zeitkonstante t _{0.5}	Max. 16 s
Typnummer in der Zulassung	120 mm Tauchhülsen mit R $\frac{1}{2}$ Gewinde: 6557-350 210 mm Tauchhülsen mit R $\frac{1}{2}$ Gewinde: 6557-351 120 mm Tauchhülsen mit G $\frac{1}{2}$ B Gewinde: 6557-352 210 mm Tauchhülsen mit G $\frac{1}{2}$ B Gewinde: 6557-353

Übersicht über Tauchhülsen für Ø5,8 mm Temperaturfühler

Typnummer in der Zulassung	Baulänge L	Tauchhülse Typ	Gewinde	Artikelnummer für Tüte mit 2 Stück
6557-324	65 mm	Standard-Tauchhülse	R½	6557-424
6557-327	90 mm			6557-427
6557-314	140 mm			6557-414
6557-343	85 mm		G½B	6557-443
6557-344	120 mm			6557-444
6557-345	210 mm			6557-445
6557-350	120 mm	Verstärkte Tauchhülse	R½	6557-450
6557-351	210 mm			6557-451
6557-352	120 mm		G½B	6557-452
6557-353	210 mm			6557-453

Anwendungsbereich für Temperaturfühler und Tauchhülsen

Umgebungstemperatur	-10 °C...70 °C
Lager- und Transporttemperatur	-25 °C...70 °C
Medium	Fernwärmewasser
Mediumstemperatur	0...150 °C, kurzzeitig 160 °C
Luftfeuchtigkeit	< 98 % rF kondensierend
IP-Klasse	IP 65
Zugelassene, mechanische Klassen	M1, M2
Zugelassene Druckstufen für kurzen direkt eintauchenden Temperaturfühler	PN16, PN25
Zugelassene Druckstufen für Tauchhülsen Typnummer 6557-324/327/314	PN16, PN25
Zugelassene Druckstufen für Tauchhülsen Typnummer 6557-343/344/345	PN16, PN25, PN40
Maximale Durchflussmenge für Tauchhülsen Typnummer 6557-324/327/314/343/344/345	3 m/s
Maximale Durchflussmenge für Tauchhülsen Typnummer 6557-350/351/352/353	10 m/s

Zubehör

Adapter

Technische Daten

Anschluss

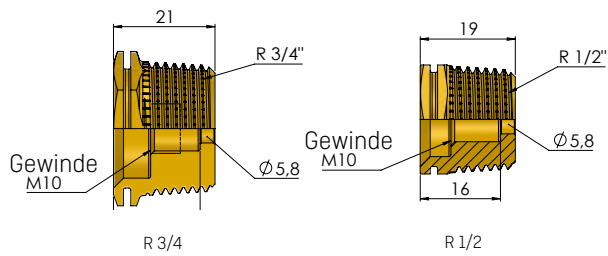
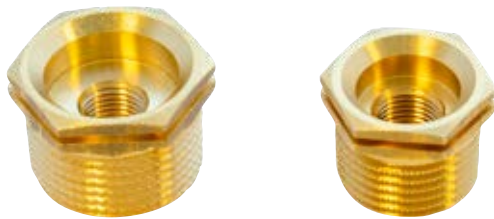
R $\frac{1}{2}$ oder R $\frac{3}{4}$

Werkstoff

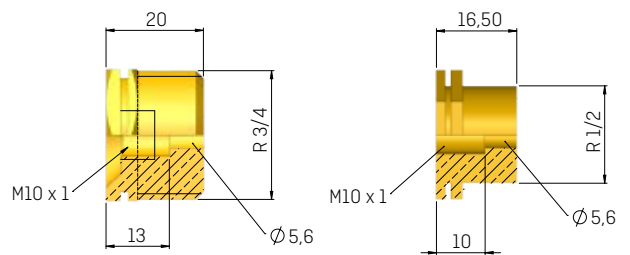
MS 58 Bb

Adapter dürfen in sowohl PN16 als auch PN25-Installationen verwendet werden.

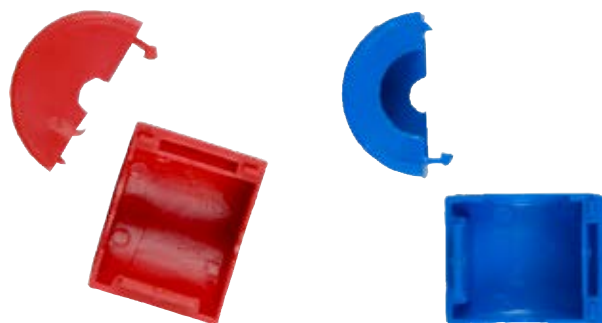
Adapter mit erweiterter Eintauchtiefe



Adapter geeignet für Anwendungen mit Plombierschellen



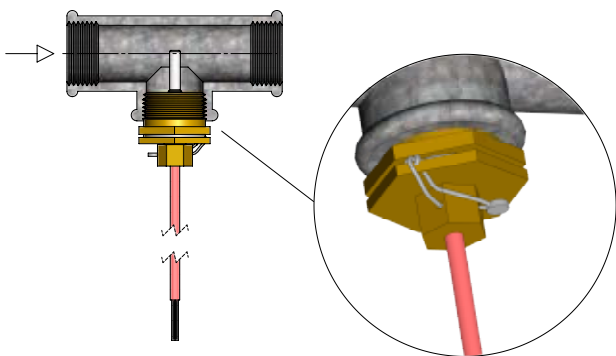
Plombierschellen



Montagebeispiele

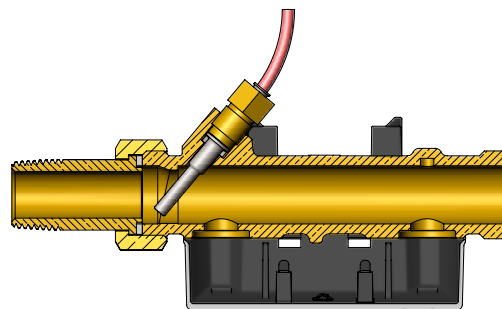
Beispiel 1

Kurzer direkt eintauchender Temperaturfühler montiert in einem T-Stück mittels eines Adapters.



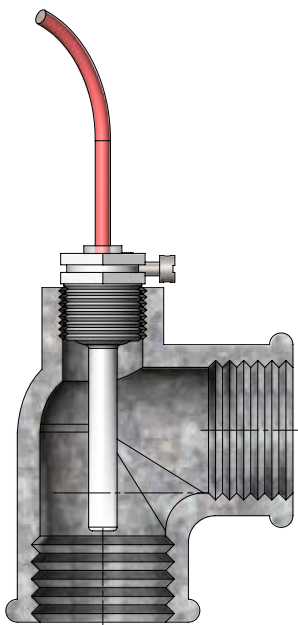
Beispiel 2

Kurzer direkt eintauchender Temperaturfühler montiert in ULTRAFLOW®.



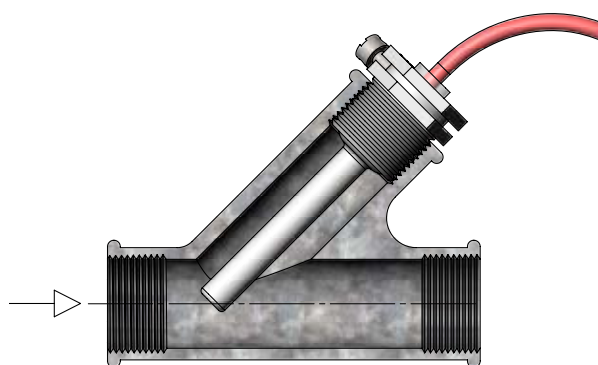
Beispiel 3

Ø5,8 mm Tauchhülsenfühler montiert in einem Winkel von 90 Grad mittels einer Tauchhülse, Typnummer 6557-324.



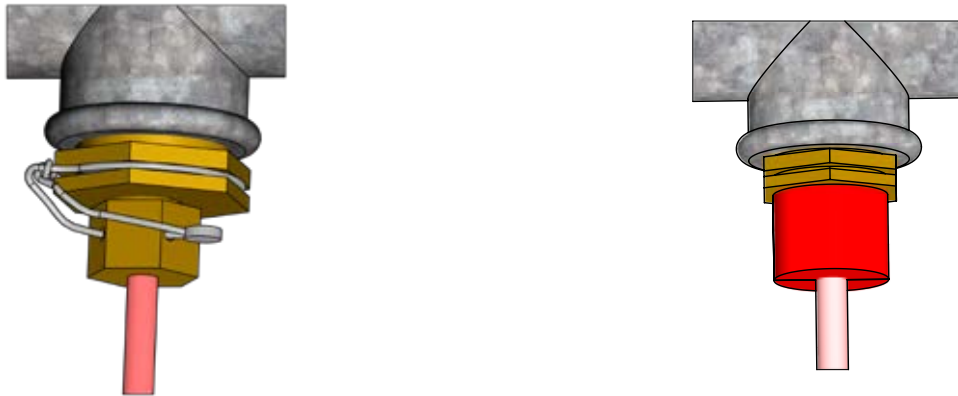
Beispiel 4

Ø5,8 mm Tauchhülsenfühler montiert in einem T-Stück mit seitlichem Y-Stück von 45° mittels einer Tauchhülse, Typnummer 6557-324.



Beispiele für Plomberungen

Beispiele für Plomberung von kurzem direkt eintauchendem Temperaturfühler montiert in einem Adapter



Beispiele für Plomberung von kurzem direkt eintauchendem Temperaturfühler montiert in einem Durchflusssensor



Beispiele für Plomberung von einem Tauchhülsenfühler



Übersicht über Bestellnummern

Temperaturfühlerpaar

Bestellnummer* Beschreibung

66-0-0F0-XXX	Pt500 kurze direkt eintauchende Temperaturfühler, 2 Stück, mit 1,5 m Kabel
66-0-0G0-XXX	Pt500 kurze direkt eintauchende Temperaturfühler, 2 Stück, mit 3 m Kabel
65-0-0A0-XXX	Pt500 Ø5,8 mm Tauchhülsenfühlerpaar (2 Stück) mit 1,5 m Kabel
65-0-0B0-XXX	Pt500 Ø5,8 mm Tauchhülsenfühlerpaar (2 Stück) mit 3 m Kabel
65-0-0C0-XXX	Pt500 Ø5,8 mm Tauchhülsenfühlerpaar (2 Stück) mit 5 m Kabel
65-0-0D0-XXX	Pt500 Ø5,8 mm Tauchhülsenfühlerpaar (2 Stück) mit 10 m Kabel

* Die Bestellnummern können je nach lokalen Zulassungen variieren

Tauchhülsen für Tauchhülsenfühler

Bestellnummer Beschreibung

6557-424	Tüte mit 2 Stück 65 mm Tauchhülsen mit Gewinde R½
6557-427	Tüte mit 2 Stück 90 mm Tauchhülsen mit Gewinde R½
6557-414	Tüte mit 2 Stück 140 mm Tauchhülsen mit Gewinde R½
6557-443	Tüte mit 2 Stück 85 mm Tauchhülsen mit Gewinde G½B
6557-444	Tüte mit 2 Stück 120 mm Tauchhülsen mit Gewinde G½B
6557-445	Tüte mit 2 Stück 210 mm Tauchhülsen mit Gewinde G½B
6557-450	Tüte mit 2 Stück. 120 mm verstärkten Tauchhülsen mit Gewinde R½
6557-451	Tüte mit 2 Stück. 210 mm verstärkten Tauchhülsen mit Gewinde R½
6557-452	Tüte mit 2 Stück. 120 mm verstärkten Tauchhülsen mit Gewinde G½B
6557-453	Tüte mit 2 Stück. 210 mm verstärkten Tauchhülsen mit Gewinde G½B

Zubehör

Bestellnummer Beschreibung

6556-546	R½ Distanzadapter für kurzen direkt eintauchenden Temperaturfühler, erweiterte Eintauchtiefe
6556-547	R¾ Distanzadapter für kurzen direkt eintauchenden Temperaturfühler, erweiterte Eintauchtiefe
6556-492	R¾ Distanzadapter für kurzen direkt eintauchenden Temperaturfühler, geeignet für Anwendungen mit Dichtungsschalen
6556-491	R½ Distanzadapter für kurzen direkt eintauchenden Temperaturfühler, geeignet für Anwendungen mit Plombierkappen
3026-517	Plombierschelle, rot
3026-518	Plombierschelle, blau

Kamstrup A/S

Werderstraße 23-25
D-68165 Mannheim
T: +49 621 321 689 60
F: +49 621 321 689 61
info@kamstrup.de
kamstrup.com

Kamstrup Austria GmbH

Handelskai 94 – 96
Millennium Tower – 32. OG, TOP 321
A-1200 Wien
T: +43 1 9073 666
info-at@kamstrup.com
kamstrup.com

Kamstrup A/S, Schweiz

Industriestrasse 47
CH-8152 Glattbrugg
T: +41 43 455 70 50
F: +41 43 455 70 51
info@kamstrup.ch
kamstrup.com