

Datablad

## Kamstrup TemperatureSensor SP

Parrede temperaturfølere og lommer til  
specielle anvendelser inden for måling af  
varmeenergi



MID 2014/32/EU

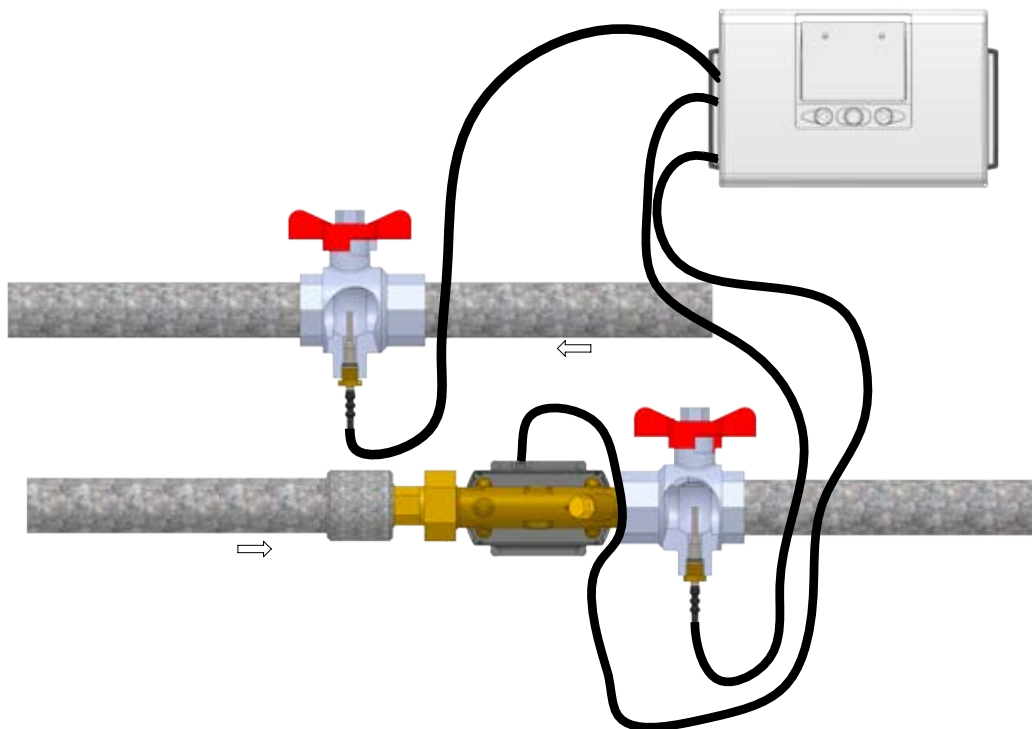


## Anvendelse

---

Et temperaturfølerpar anvendes sammen med elektroniske energimålere til måling af frem- og returløbstemperaturen. Følerparrene kan, afhængig af type, anvendes direkte i væskestrømmen eller installeres i en lomme. I temperaturføleren er der indbygget en platinmodstand, hvis elektriske modstand ændres med temperaturen. En måling af modstandsværdien giver derfor et analogt udtryk for temperaturen.

En energimåler beregner differensstemperaturen for en varmeinstallation ud fra måling af frem- og returløbstemperaturen. Energiforbruget beregnes herefter ved at anvende den målte differensstemperatur og målingen af den gennemstrømmede vandmængde.



## Kort direkte temperaturfølere

### Kort direkte DS 27,5 mm



### Kort direkte DS 38 mm



#### Fakta

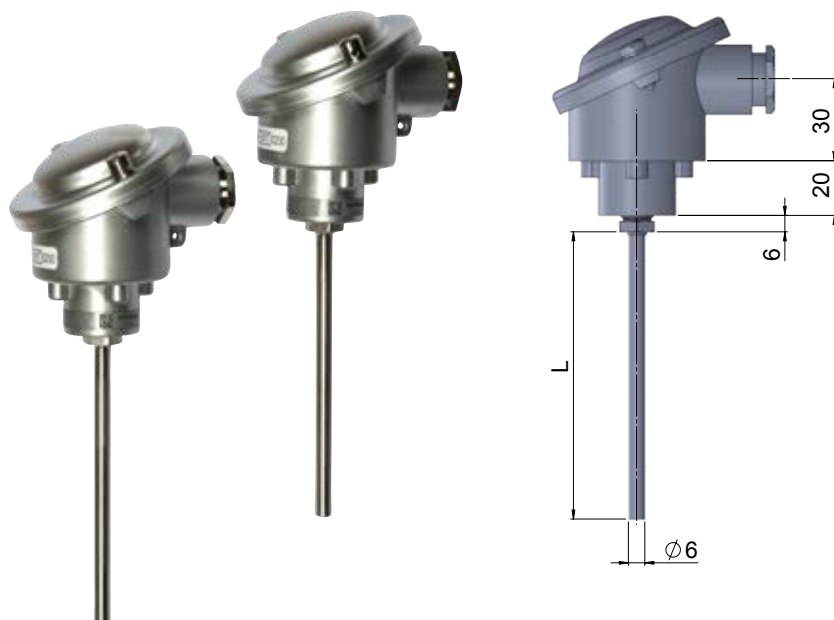
MID-godkendelse	DE-16-MI004-PTB010
Temperaturområder	$\theta$ : 0...150 °C, $\Delta\theta$ : 3...150 K
Responstid, $\tau_{0,5}$	2 sek.
Minimum nedsænkingsdybde	15 mm
Diameter	$\varnothing$ 3,6 mm / $\varnothing$ 5,4 mm
Konstruktion	I henhold til EN 1434-2:2015
Gevind	M10x1
Tryktrin	PN16, PN25
Kabel	2 x 0,22 mm <sup>2</sup> silikonekabel
Mekanisk klasse	M1, M2
Omgivelsestemperatur	0...55 °C
IP-klasse	IP65

#### Oversigt over varianter

Typenummer	Pt100/Pt500	Beskrivelse	Kabellængde
61-63-G0-021-220	Pt500	Kort direkte DS 38 mm	1,5 m
61-63-G0-022-220	Pt500	Kort direkte DS 38 mm	3 m
63-63-E0-0J6-220	Pt100	Kort direkte DS 27.5 mm	2 m

Temperaturfølerne kan bestilles separat via topnummer 61XXXXXXXXX.

## Ø6 mm 4-leder temperaturfølere med tilslutningshoved



### Fakta

MID-godkendelse	DE-17-MI004-PTB004
Temperaturområder	$\Theta$ : 0...180 °C, $\Delta\Theta$ : 3...150 K
Responstid, $\tau_{0,5}$	I en standard EN 1434 lomme: 12 sek I en forstærket EN 1434 lomme: 16 sek
Nominel diameter	Ø6 mm
Konstruktion	I henhold til EN 1434-2:2015
Tryktrin	Med standard lommer: PN16, PN25 Med forstærkede lommer: PN16, PN25, PN40
Connection head	DIN Form B
Mechanical class	M1, M2
Ambient temperature	5...85 °C
IP class	IP65

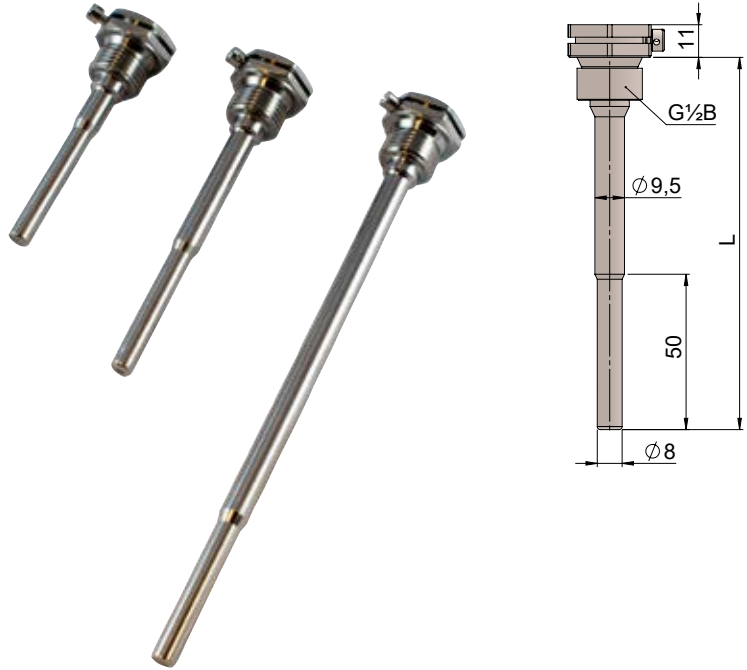
### Oversigt over varianter

Typenummer	Pt100/Pt500	Længde på temperaturføler L	Længde på tilhørende lomme
61-83-E0-0A1-216	Pt100	105 mm	85 mm
61-83-E0-0A2-216	Pt100	140 mm	120 mm
61-83-E0-0A3-216	Pt100	230 mm	210 mm
61-83-G0-0A4-216	Pt500	105 mm	85 mm
61-83-G0-0A5-216	Pt500	140 mm	120 mm
61-83-G0-0A6-216	Pt500	230 mm	210 mm

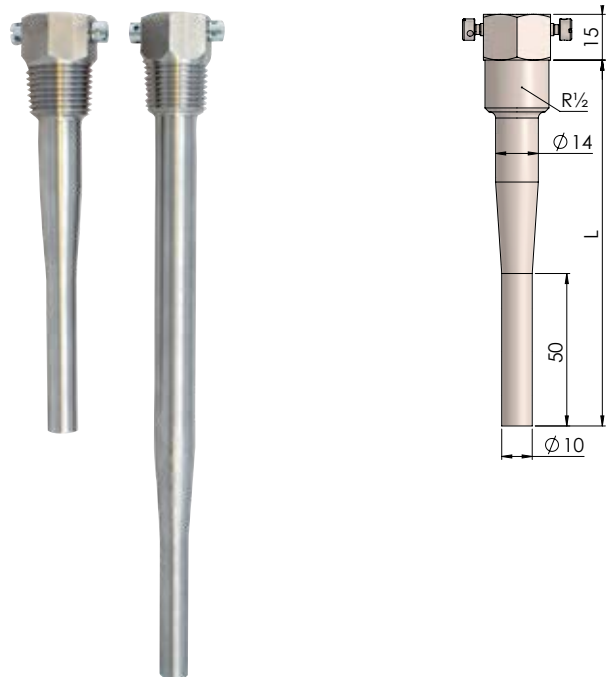
Temperaturfølerne kan bestilles separat via topnummer 61XXXXXXXX.

## Lommer til $\varnothing 6$ mm 4-leder temperaturfølere med tilslutningshoved

### Standard EN 1434 lommer med $G\frac{1}{2}$ gevind

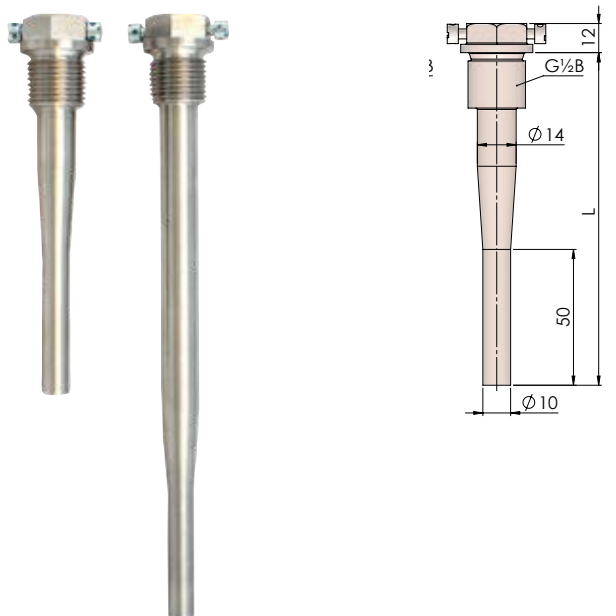


### Forstærkede EN 1434 lommer med $R\frac{1}{2}$ gevind



## Lommer til ø6 mm 4-leder temperaturfølere med tilslutningshoved

### Forstærkede EN 1434 lommer med G½ gevind



#### Fakta

MID-godkendelse	DK-0200-MI004-036
Temperaturområde	θ: 0...180 °C
Nominal indre diameter	ø6 mm
Standard	I henhold til EN 1434-2:2015
Pakning til lommer med G½ gevind	2 kobberpakninger medleveres i pose med 2 stk. lommer
Tryktrin	Standard EN 1434 lommer: PN16, PN25 Forstærkede EN 1434 lommer: PN16, PN25, PN40
Materiale	AISI 316L / W-nr. 1.4404
Maksimal flowhastighed	Standard EN 1434 lommer: 3 m/s Forstærkede EN 1434 lommer: 10 m/s
Konstruktion	Standard EN 1434 lommer: Svejset lomme Forstærkede EN 1434 lommer: Drejet ud af et stykke

### Oversigt over varianter

Typenummer i godkendelse	Indbygningslængde L	Lommetype	Gevind	Varenummer for pose med 2 stk.
6557-343	85 mm	Standard EN 1434 lomme	G½	6557-443
6557-344	120 mm			6557-444
6557-345	210 mm			6557-445
6557-350	120 mm	Forstærket EN 1434 lomme	R½	6557-450
6557-351	210 mm			6557-451
6557-352	120 mm		G½	6557-452
6557-353	210 mm			6557-453

## Yderligere tilbehør

---

6556491	R½ nippel til kort direkte temperaturfølere
6556492	R¾ nippel til kort direkte temperaturfølere
6561330	11 mm adapter med O-ring til DS 38 mm temperaturføler
5920146	4-leder silikonekabel, 2 x 10 m

---

**Kamstrup A/S**

Industrivej 28, Stilling  
DK-8660 Skanderborg  
T: +45 89 93 10 00  
F: +45 89 93 10 01  
info@kamstrup.dk  
kamstrup.com