

Karta katalogowa

ULTRAFLOW® 85 DN150-300

- Ultradźwiękowy przetwornik przepływu (qp 150...1000 m³/h)
- Zatwierdzony przez MID dla pomiaru ciepła i BEK 1178 do pomiaru chłodu
- Zatwierdzony przez MID dwukierunkowy pomiar przepływu
- Szybka reakcja na sterowanie procesem
- Przetwornik statyczny pozbawiony zużywających się części ruchomych
- Kompaktowy
- Małe straty ciśnienia
- Szeroki zakres dynamiki
- Niezwykle dokładny
- Wytrzymały



MID 2014/32/EU



EN 1434

DK-BEK 1178 - 06/11/2014



EN 1434

Treść

Opis	2
Zgodność	3
Dane techniczne	4
Dane dotyczące przepływu	5
Dokładność pomiaru	6
Materiały	7
Zatwierdzenie typów	7
Rysunki wymiarowe	8
Strata ciśnienia	10
Instalacja	11
Odcinki proste ULTRAFLOW® 85	12
Ciśnienie nominalne	12
Przyłącze elektryczne	12
Numery katalogowe ULTRAFLOW® 85	13
Akcesoria	14

Opis

ULTRAFLOW® 85 jest statycznym przetwornikiem przepływu o działaniu opartym na ultradźwiękowej metodzie pomiaru. Został zaprojektowany do stosowania w instalacjach grzewczych i chłodniczych, w których czynnikiem jest woda. Stosowany jako element składowy licznika energii cieplnej w połączeniu z zestawem czujników temperatury Temperature-Sensor 63 i 83 oraz przelicznikiem MULTICAL® 603-S/603-U i 803-A. Przepływ mierzony jest za pomocą dwukierunkowej technologii ultradźwiękowej zgodnie z metodą tranzytową, co może być korzystne, np. gdy w niektórych okresach zużywana jest energia cieplna, a w innych nadwyżka energii cieplnej jest dostarczana do sieci dystrybucyjnej. Ponadto umożliwia jeszcze krótsze okresy próbkowania objętości wynoszące do 0,5 s, co sprawia, że przetwornik przepływu ULTRAFLOW® 85 nadaje się szczególnie do regulacji procesów przemysłowych.

ULTRAFLOW® 85 jest wyposażony w wyświetlacz wskazujący rzeczywisty przepływ i komunikaty o stanie.

ULTRAFLOW® 85 wykorzystuje technologię mikroprocesorową. Wszystkie układy pomiarowe i obliczeniowe zebrane są kompaktowo na jednej płytce, co zapewnia kompaktową konstrukcję, a także bardzo wysoki stopień dokładności i długoterminową stabilność. Trójżyłowy przewód impulsowy łączy ULTRAFLOW® 54 z MULTICAL® lub innym urządzeniem. Przewód ten zasila przetwornik przepływu i transmituje sygnał do przelicznika. Po podłączeniu do MULTICAL® 603-S/603-U/803-A komunikacja szeregową jest ułatwiona za pośrednictwem tego kabla, co umożliwia dwukierunkowy

pomiar przepływu w terenie. W celu poprawnego obliczenia energii w przeliczniku, gdy ULTRAFLOW® 85 mierzy przepływ wsteczny, przetwornik przepływu musi być zamontowany na wylocie obok t2.

W przypadku podłączenia do innego urządzenia niż MULTICAL® 603-S/603-U/803-A, ULTRAFLOW® 85 wysyła impulsy proporcjonalne do objętości. W takim przypadku pomiar przepływu wstecznego w terenie nie jest obsługiwany. Jeśli ULTRAFLOW® 85 jest używany jako przetwornik przepływu dla urządzeń innych niż przeliczniki Kamstrup MULTICAL®, musi być podłączony przez nadajnik Impulsów Pulse Transmitter. Jeśli ULTRAFLOW® 85 jest połączony z innym przelicznikiem o współczynniku innym niż ten dostarczany przez ULTRAFLOW® 85, należy użyć dzielnika Impulsów Pulse Divider.

Nadajnik impulsów i dzielnik impulsów posiadają galwanicznie odseparowane wyjście impulsowe, wbudowane zasilenie dla ULTRAFLOW® i nie obsługują pomiaru przepływu wstecznego w terenie. Jeśli odległość między MULTICAL® i ULTRAFLOW® 85 jest większa niż 10 m, nadajnik impulsów umożliwi przedłużenie kabla łączącego (do 100 m). Alternatywnie, w przypadku odległości do 30 m między MULTICAL® i ULTRAFLOW® 85 można użyć przedłużacza kablowego (Cable Extender Box).

Cable Extender Box nie uniemożliwia dwukierunkowego pomiaru przepływu w terenie.

Zgodność

Zatwierdzenia

ULTRAFLOW® 85 jest zatwierdzony jako licznik ciepła zgodnie z MID 2014/32/UE:

Certyfikat badania typu UE

DK-0200-MI004-048

Certyfikat MID (moduł D)

DK-0200-MID-D-001



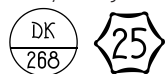
ULTRAFLOW® 85 jest zatwierdzony jako licznik chłodu zgodnie z DK-BEK 1178 – 06/11/2014:

Oznaczenie systemu

TS 27.02 019

Weryfikacja

Akredytacja DANAK 268



W celu uzyskania więcej informacji dotyczących zatwierdzeń skontaktuj się z Kamstrup A/S.

Normy i dokumenty

EN 1434:2022

OIML R75:2002

WELMEC 7.2:2023 [Maj 2024]

Oznakowanie CE

ULTRAFLOW® 85 jest oznaczony zgodnie z:

- Dyrektywą EMC
- Dyrektywą LV
- Dyrektywą PE

Dyrektywa 2014/30/UE

2014/35/UE (wraz z nadajnikiem impulsów lub dzielnikiem impulsów)

2014/68/UE (kategoria I lub II)

Zatwierdzone dane z licznika

Oznaczenie MID

- Środowisko mechaniczne

M1 (wibracje i wstrząsy o niskim znaczeniu)

M2 (znaczne lub wysokie poziomy wibracji i wstrząsów)

- Środowisko elektromagnetyczne

E1 (budynki mieszkalne, usługowe i lekko uprzemysłowione)

E2 (inne budynki przemysłowe)

- Środowisko klimatyczne

5... 55 °C, kondensacja, zamknięta przestrzeń (instalacja w pomieszczeniach)

- Klasa dokładności

2 i 3

Oznaczenie EN 1434

- Klasa środowiskowa

C (wysokie warunki elektryczne i elektromagnetyczne)

- Licznik o szybkiej reakcji

Interwał próbkowania objętości (podzespołowy przetwornik przepływu) zależy od podłączonego przelicznika. Do 0,5 s z MULTICAL® 603-S/603-U/803-A. Wymaga zasilania sieciowego. W przeciwnym razie 1 s.

Dane techniczne

Dane elektryczne

Wewnętrzne napięcie zasilania	3.6 VDC ± 0.1 VDC
Bateria	
Podświetlenie wyświetlacza WYŁĄCZONE (MULTICAL® lub Pulse Transmitter/Pulse Divider)	3,65 VDC, lit D-cell
Żywotność baterii (interwał wymiany)	
- ULTRAFLOW® 85 i MULTICAL®	
Tryb szeregowy	Do 16 lat @ $t_{BAT} < 30\text{ }^{\circ}\text{C}$
Tryb impulsowy	Do 13 lat @ $t_{BAT} < 30\text{ }^{\circ}\text{C}$
- Pulse Transmitter/Pulse Divider	6 lat @ $t_{BAT} < 30\text{ }^{\circ}\text{C}$ (Y=3)
Zasilanie sieciowe	
Podświetlenie wyświetlacza włączone	
- (MULTICAL® lub	230 VAC +15/-30 %, 50 Hz lub 60 Hz
- Pulse Transmitter/Pulse Divider)	24 VAC ± 50 %, 50 Hz lub 60 Hz
Zasilanie awaryjne	Zintegrowany kondensator eliminuje zakłócenia pracy spowodowane krótkotrwałymi przerwami w dostawie prądu
Długość	
- Przetwornik przepływu	Max 10 m
- Pulse Transmitter/Pulse Divider	W zależności od przelicznika – max. 100 m po podłączeniu do MULTICAL® (Y=2)
- Cable Extender Box	W zależności od przelicznika – max. 30 m po podłączeniu do MULTICAL® (nie zapewnia separacji galwanicznej, ale obsługuje dwukierunkowy pomiar przepływu oraz rozszerzone kody informacyjne)
Środowisko elektromagnetyczne	Spełnia normę EN 1434 klasa C, MID E1 i E2
Wyjście impulsowe	Połączone galwanicznie (ULTRAFLOW)®
- Typ	Push-Pull
- Impedancja wyjściowa	10 k Ω
- Czas trwania impulsu	2...6 ms
- Czas pauzy	W zależności od aktualnej częstotliwości impulsów

Dane techniczne

Dane mechaniczne

Klasa dokładności	2 i 3
Środowisko elektromagnetyczne	Spełnia normę EN 1434 klasa C, MID E1 i E2
Środowisko mechaniczne	MID M1 i M2
Warunki otoczenia	5... 55 °C, zamknięta przestrzeń (instalacja w pomieszczeniu)
Klasa ochrony	
- Przetwornik przepływu	Stopień ochrony IP68
- Cable extender box	Stopień ochrony IP68
- Pulse Transmitter/Pulse Divider	Stopień ochrony IP67
Medium w przetworniku przepływu	Woda – zalecana jakość wody wg CEN TR 16911 i AGFW FW510
Temperatura czynnika	2...150 °C lub węższy zakres
Temperatura przechowywania (suchy przetwornik)	-25...60 °C
Ciśnienie nominalne	PN16, PS16 (DN300) PN25, PS25 lub PN16, PS16 (DN150-250); Patrz Znakowanie
Wymóg prostego wlotu	0D [zgodnie z EN 1434:2022 i OIML R75:2002]
Kąt montażu	Poziomo, pionowo i pod kątem

Jeśli średnia temperatura czynnika przekracza 120 °C ULTRAFLOW® 85 należy zaizolować.
Podczas izolowania ULTRAFLOW® 85 nie należy zakrywać otworu rury przedłużającej.

Dane dotyczące przepływu

Przepływ nominalny q_p [m ³ /h]	Współczynnik licznika * [p/l]	Zakres dynamiki $q_p:q_i$	$q_s:q_p$	Przepływ dla 125 Hz [m ³ /h] **	Min. odcięcie [l/h]
150	1	100:1	2:1	450	750
250	0.6	100:1	2:1	750	1250
400	0.4	100:1	2:1	1125	2000
600	0.25	100:1	2:1	1800	3000
1000	0.15	100:1	2:1	3000	5000

* Współczynnik licznika jest wyświetlany na tabliczce znamionowej.

** Przepływ saturacyjny. Max. częstotliwość impulsowania jest utrzymywana przy wyższych wartościach przepływu.

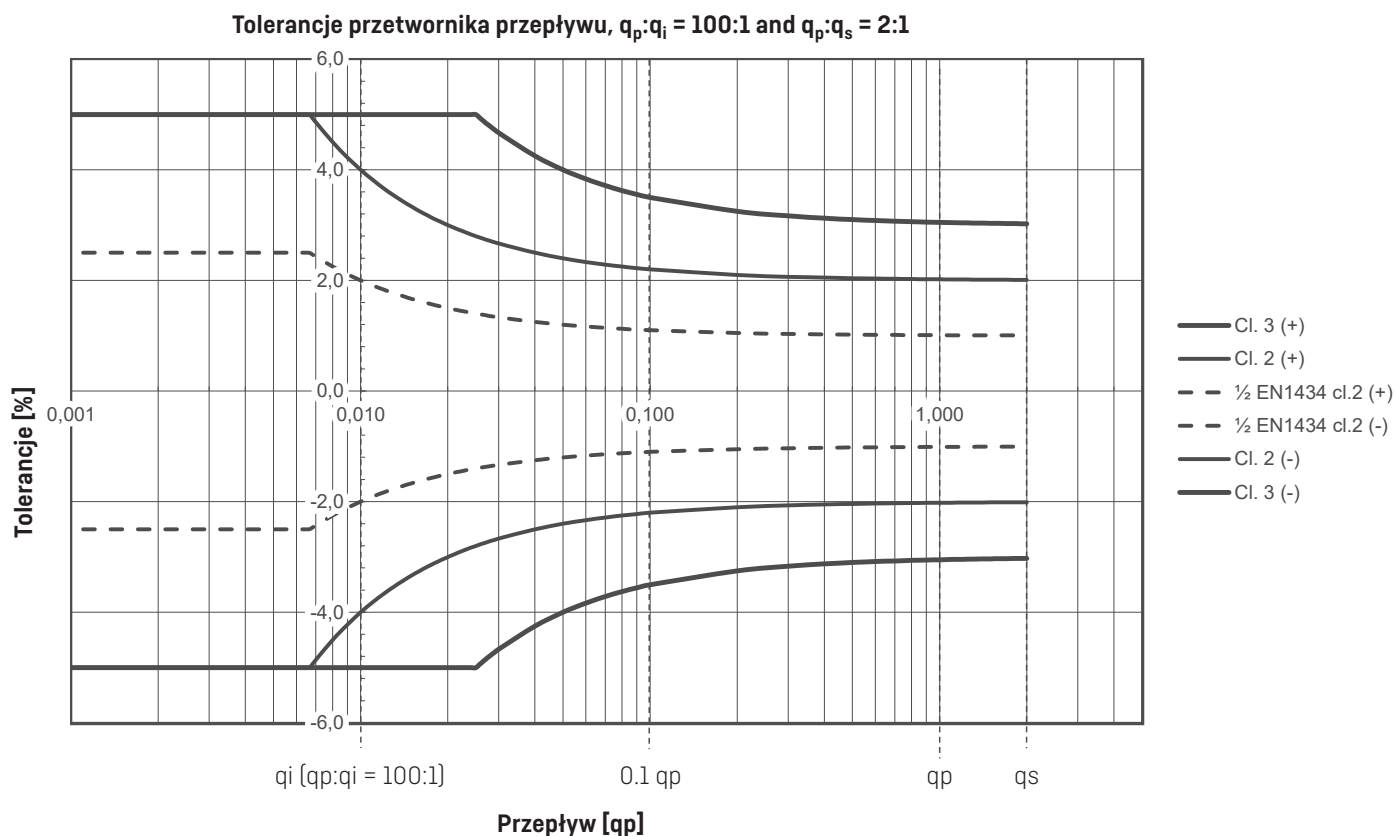
Dokładność pomiaru

Klasa 3 $E_f = \pm[3 + 0.05 q_p/q_i]$, ale nie więcej niż $\pm 5\%$

Klasa 2 $E_f = \pm[2 + 0.02 q_p/q_i]$, ale nie więcej niż $\pm 5\%$

Typowy* $E_f = \pm[1 + 0.01 q_p/q_i]$

* Udokumentowane certyfikatem akredytowanym przez DANAK przy przepływie q_i , $0.1 q_p$ and q_p .



Materiały

Części zwilżane

Korpus	Stal nierdzewna, 1.4308
Kołnierze	Stal nierdzewna, 1.4301
Przetwornik	Tytan
Uszczelki	Włókno

Obudowa elektroniki

Rura przedłużająca	Tworzywo termoplastyczne, PPS 40 % włókno szklane
Podstawa	Tworzywo termoplastyczne, PC 10 % włókno szklane
Pokrywa przezroczysta	Tworzywo termoplastyczne, PC
Górna pokrywa	Tworzywo termoplastyczne, PC 10 % włókno szklane
Uchwyt montażowy przelicznika	Tworzywo termoplastyczne, PC 10 % włókno szklane

Przewód sygnałowy (optional)

Kabel silikonowy (3 x 0.5 mm²)

Power supply cable 24/230 VAC

(opcjonalnie do nadajnika impulsów/dzielnika impulsów)

Kabel w osłonie PVC (2 x 0,75 mm²)

Obudowa, Cable Extender Box

Podstawa, pokrywa	Tworzywo termoplastyczne, ABS
-------------------	-------------------------------

Obudowa, Pulse Transmitter/Pulse Divider

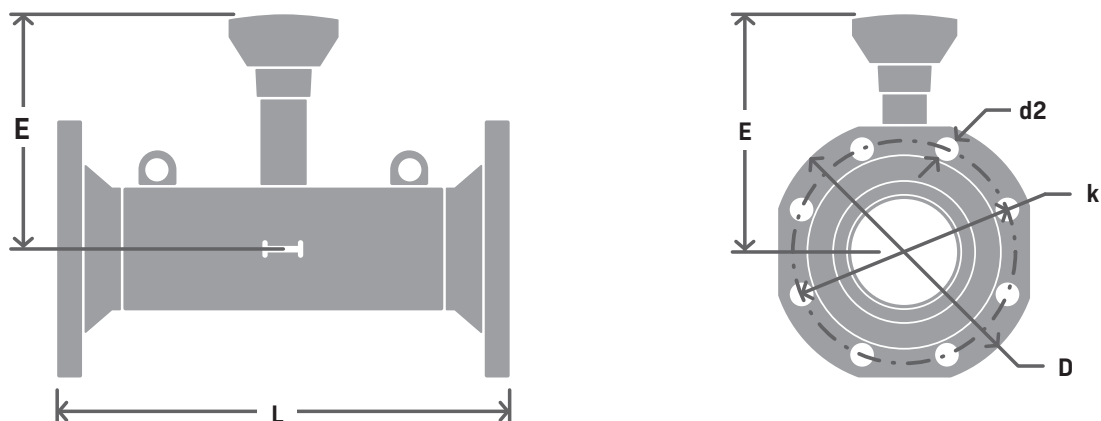
Podstawa, pokrywa	Tworzywo termoplastyczne, PC 10 % włókno szklane
-------------------	--

Zatwierdzenie typów

Przepływ nominalny q_p [m ³ /h]	Wymiary	
150	DN150x500 mm	
250	DN150x500 mm	DN200x500 mm
400	DN200x500 mm	DN250x600 mm
600	DN250x600 mm	DN300x500 mm *
1000	DN300x500 mm *	

* Tylko PN16.

Rysunki wymiarowe



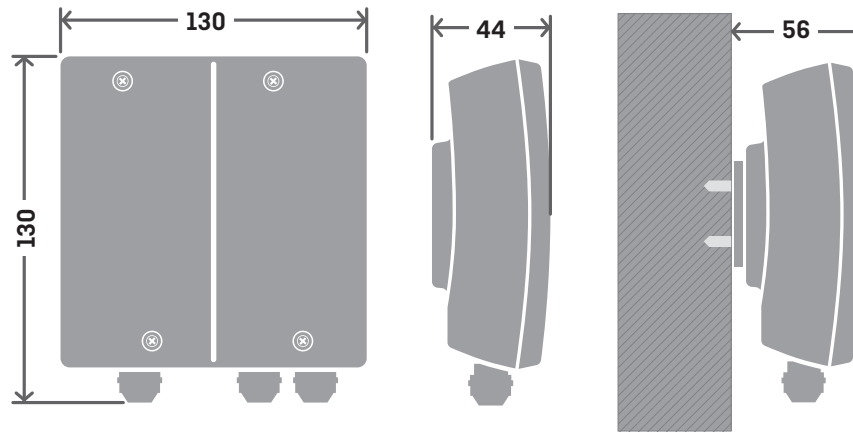
Przyłga kołnierza typu B, podniesiona powierzchnia czołowa zgodnie z EN 1092-1

Średnica nominalna [mm]	PN, PS	Przepływ nominalny qp [m³/h]	L [mm]	D [mm]	k [mm]	Ilość	Śruby			Orientacyjna waga [kg]
							Gwint	d2 [mm]	E [mm]	
DN150	16, 16	150 & 250	500	285	240	8	M20	22	264	27
DN200	16, 16	250 & 400	500	340	295	12	M20	22	281	41
DN250	16, 16	400 & 600	600	405	355	12	M24	26	341	67
DN300	16, 16	600 & 1000	500	460	410	12	M24	26	370	80

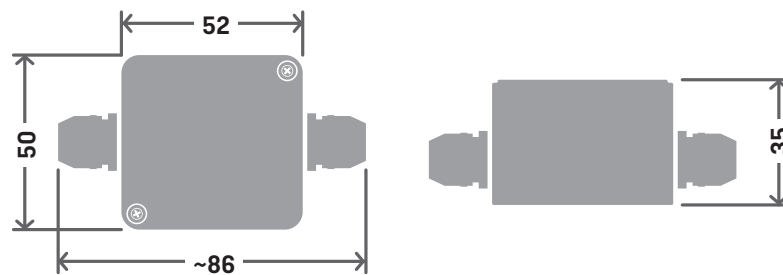
Średnica nominalna [mm]	PN, PS	Przepływ nominalny qp [m³/h]	L [mm]	D [mm]	k [mm]	Ilość	Śruby			Orientacyjna waga [kg]
							Gwint	d2 [mm]	E [mm]	
DN150	25, 25	150 & 250	500	300	250	8	M24	26	264	33
DN200	25, 25	250 & 400	500	360	310	12	M24	26	281	53
DN250	25, 25	400 & 600	600	425	370	12	M27	31	341	83

Rysunki wymiarowe

Pulse Transmitter/Pulse Divider



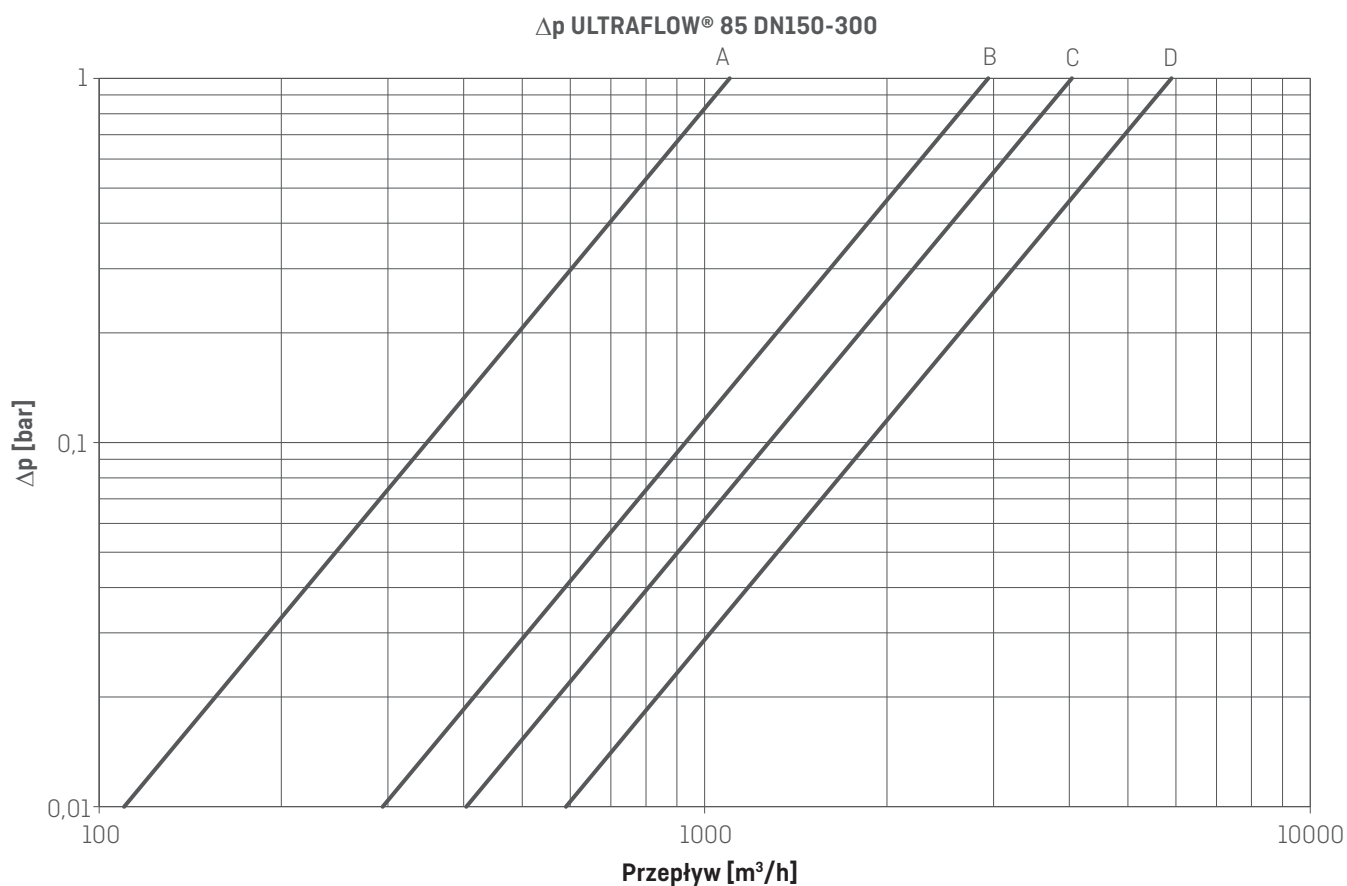
Cable Extender Box



Strata ciśnienia

Wykres	Przepływ nominalny q_p [m³/h]	Numer typu *	Średnica nominalna [mm]	Długość [mm]	$\Delta p@q_p$ [bar]	kv	$q@0,25 \text{ bar}$ [m³/h]
A	150	65-85-FCxN-XXX	DN150	500	0.02	1100	550
	250	65-85-FDxN-XXX			0.06		
B	250	65-85-FDxP-XXX	DN200	500	0.02	1945	973
	400	65-85-FExP-XXX			0.04		
C	400	65-85-FExR-XXX	DN250	600	0.02	2940	1470
	600	65-85-FFxR-XXX			0.04		
D	600	65-85-FFDS-XXX	DN300	500	0.01	5900	2950
	1000	65-85-FGDS-XXX			0.03		

* XXX - kod do montażu końcowego, zatwierdzenia itp. - określony przez firmę Kamstrup. Niektóre warianty mogą nie być dostępne w krajowych dopuszczeniach. x = C (PN25) lub x = D (PN16).



Instalacja

⚠ Przed przystąpieniem do montażu licznika należy uważnie przeczytać niniejszy rozdział.

W przypadku nieprawidłowego montażu gwarancja firmy Kamstrup przestaje obowiązywać.

Podłączenie do zasilania 230 V grozi porażeniem prądem elektrycznym.

Podczas prac przy przetworniku przepływu w instalacji istnieje ryzyko wycieku (gorącej) wody pod ciśnieniem.

Przy temperaturze medium wyższej niż 60 °C przetwornik przepływu należy zabezpieczyć przed przypadkowym dotknięciem.

Przed montażem przetwornika przepływu należy przepłukać system.

Miejsce montażu przetwornika (zasilanie lub powrót) jest oznaczone na etykiecie MULTICAL®. Kierunek przepływu jest określony przez strzałkę na korpusie przetwornika.

⚠ ULTRAFLOW® 85 może być podnoszony tylko za uchwyty.

Ciśnienie nominalne: PN16, PS16/PN25, PS25. Patrz oznaczenie na kołnierzu lub etykiecie.

Temperatura czynnika: 2... 150 °C lub węższy zakres. Patrz oznaczenie na etykiecie.

Środowisko mechaniczne: M1 i M2 (odpowiednio stałe instalacje z minimalnymi wibracjami i stałe instalacje o znacznym lub wysokim poziomie wibracji). Patrz oznaczenie na etykiecie.

Środowisko elektromagnetyczne: E1 i E2 (odpowiednio obszary zamieszkałe/przemysł lekki i obszary przemysłowe). Patrz oznaczenie na etykiecie.

Kabel sygnałowy musi być odsunięty od innych instalacji na odległość min. 25 cm.

Środowisko klimatyczne: Temperatura otoczenia musi mieścić się w granicach 5... 55 °C. Instalacja musi odbywać się w lokalizacjach zamkniętych (wewnątrz).

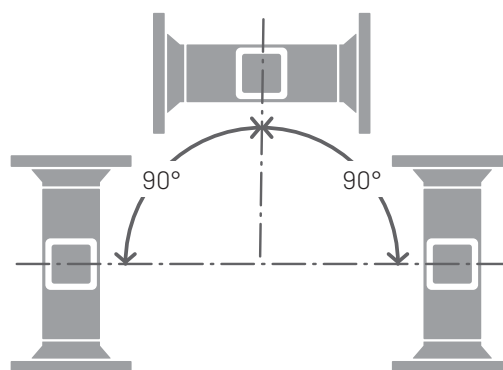
Stopień ochrony: IP68 – Przetwornik przepływu jest wytrzymały, nawet w warunkach stałej wilgotności.

Izolacja: ULTRAFLOW® 85 posiada możliwość izolacji. Przy średniej temperaturze powyżej 120 °C ULTRAFLOW® 85 musi być izolowany. Szczegółowe informacje można znaleźć w instrukcji izolacji FILE100005249, która znajduje się na stronie www.kamstrup.com.

Konserwacja i naprawa: Przetwornik przepływu jest weryfikowany osobno i tym samym może być odłączany od przelicznika. Dopuszcza się wymianę przezroczystej pokrywy i 3-żyłowy kabel sygnałowy z ULTRAFLOW® 85 na miejscu. Inne naprawy wymagają legalizacji ponownej w akredytowanym laboratorium.

Kąt montażu ULTRAFLOW® 85

ULTRAFLOW® 85 może być instalowany poziomo, pionowo lub pod kątem.



ULTRAFLOW® standardowo jest montowany poziomo. W takim przypadku skrzynka elektroniczna powinna być również zorientowana poziomo, tj. skierowana na bok, aby uzyskać optymalną wydajność metrologiczną.

Ścieżki ultradźwięków są tym samym ułożone pionowo, co jest optymalne w przypadku możliwego rozwarstwienia czynnika. Aby zminimalizować możliwe rozwarstwienie przy minimalnym przepływie, zaleca się izolację ULTRAFLOW® 85, a w szczególności rur wokół (przed i za przetwornikiem przepływu).

Po zakończeniu instalacji można włączyć przepływ wody. Najpierw należy otworzyć zawór na zasilaniu.

Odcinki proste ULTRAFLOW® 85

ULTRAFLOW® 85 zgodnie z dyrektywą w sprawie przyrządów pomiarowych (MID) 2014/32/UE i EN 1434 nie wymaga stosowania odcinków prostych przed i za przetwornikiem. Jedynie w przypadku występowania dużych zakłóceń przepływu konieczne jest zastosowanie odcinka prostego przed przetwornikiem. Rekomendowane jest przestrzeganie zaleceń CEN CR 13582

Ciśnienie nominalne

W celu uniknięcia kawitacji ciśnienie na wylocie przetwornika przepływu ULTRAFLOW® 54 musi wynosić min. 1,5 bar dla q_p i min. 2,5 bar dla q_s . Warunki te odnoszą się do temperatury do ok. 80 °C.

Przyłącze elektryczne

Podłączanie za pomocą Pulse Transmitter/Pulse Divider/Cable Extender Box

ULTRAFLOW® 85	->	Pulse Transmitter/Pulse Divider/ Cable Extender Box		->	MULTICAL®
		Zasilanie	Powrót		
Niebieski [GND]	->	11	11A/11	->	11
Czerwony [zasilanie]	->	9	9A/9	->	9
Żółty [sygnał]	->	10	10A/10	->	10

Pulse Transmitter/Pulse Divider zapewnia separację galwaniczną, ale nie obsługuje rozszerzonych kodów informacyjnych i dwukierunkowego pomiaru przepływu.

Cable Extender Box nie zapewnia separacji galwanicznej, ale obsługuje rozszerzone kody informacyjne i nie uniemożliwia dwukierunkowego pomiaru przepływu.

Jeśli używane są długie kable sygnałowe, należy dokładnie rozważyć instalację. Ze względu na kompatybilność elektromagnetyczną pomiędzy kablem sygnałowym a wszystkimi innymi instalacjami musi być zachowany odstęp co najmniej 25 cm.

Szczegółowe informacje na temat Pulse Transmitter/Pulse Divider oraz Cable Extender Box można znaleźć np. w opisie technicznym UF54 DN15-125 [FILE100001282], który znajduje się na stronie www.kamstrup.com.

ULTRAFLOW® 85 jest preferencyjnie zasilany z sieci, np. przez MULTICAL® 603-S/-u, aby osiągnąć np. najwyższą częstotliwość próbkowania.

W przypadku zasilania bateryjnego żywotność baterii zależy od wielu parametrów, takich jak np. transmisja danych, tryb integracji i temperatura otoczenia. Więcej informacji na ten temat można znaleźć w dokumentacji technicznej podłączonego przelicznika MULTICAL®.

ULTRAFLOW® 85	→	MULTICAL®		
11	→	11	GND	(Niebieski)
9	→	9	+ 3.6 V	(Czerwony)
10	→	10	⌋⌋⌋	(Żółty)

Podłączenie do przelicznika

Jeśli używane są długie kable sygnałowe, należy dokładnie rozważyć instalację. Ze względu na kompatybilność elektromagnetyczną pomiędzy kablem sygnałowym a wszystkimi innymi instalacjami musi być zachowany odstęp **co najmniej 25 cm**.

Numery katalogowe ULTRAFLOW® 85

Numer katalogowy*	q_p [m ³ /h]	q_i [m ³ /h]	q_s [m ³ /h]	Dynamic range $q_p:q_i$	Połączenie [mm]	PN, PS [bar]	Długość [mm]
65-85-FCCN-XXX	150	1.5	300	100:1	DN150	25, 25	500
65-85-FDCN-XXX	250	2.5	500	100:1	DN150	25, 25	500
65-85-FDCP-XXX	250	2.5	500	100:1	DN200	25, 25	500
65-85-FECP-XXX	400	4	800	100:1	DN200	25, 25	500
65-85-FECP-XXX	400	4	800	100:1	DN250	25, 25	600
65-85-FFCR-XXX	600	6	1200	100:1	DN250	25, 25	600
65-85-FCDN-XXX	150	1.5	300	100:1	DN150	16, 16	500
65-85-FDDN-XXX	250	2.5	500	100:1	DN150	16, 16	500
65-85-FDDP-XXX	250	2.5	500	100:1	DN200	16, 16	500
65-85-FEDP-XXX	400	4	800	100:1	DN200	16, 16	500
65-85-FEDR-XXX	400	4	800	100:1	DN250	16, 16	600
65-85-FFDR-XXX	600	6	1200	100:1	DN250	16, 16	600
65-85-FFDS-XXX	600	6	1200	100:1	DN300	16, 16	500
65-85-FGDS-XXX	1000	10	2000	100:1	DN300	16, 16	500

* XXX-kod odnoszący się do ostatecznego montażu, zatwierdzeń itp., określany przez Kamstrup A/S.

Akcesoria

Opis	Numer katalogowy
Uszczelka, DN150 PN16 [1 szt.]	1150-214
Uszczelka, DN200 PN16 [1 szt.]	1150-215
Uszczelka, DN250 PN16 [1 szt.]	1150-216
Uszczelka, DN300 PN16 [1 szt.]	1150-164
Uszczelka, DN150 PN25 [1 szt.]	1150-140
Uszczelka, DN200 PN25 [1 szt.]	1150-139
Uszczelka, DN250 PN25 [1 szt.]	1150-141
Przewód silikonowy 2,5 m [3-żyłowy]	5000-333
Przewód silikonowy 5 m [3-żyłowy]	5000-259
Przewód silikonowy 10 m [3-żyłowy]	5000-270
Uchwyt do MULTICAL® 603	3026-1392
Cable Extender Box	66-99-036
Pulse Transmitter	66-99-903-YZ-XXX
Pulse Divider	66-99-907-YZ-XXX

Kable

ULTRAFLOW® 85 DN150-300, jeśli zamawiany z MULTICAL® 603, dostarczany jest z kablem sygnałowym o długości 2,5 m, opcjonalnie 5 m i 10 m. Kabel jest zamontowany w obudowie elektroniki ULTRAFLOW® 85 oraz w MULTICAL® 603.

W przypadku, gdy ULTRAFLOW® 85 jest zamawiany z MULTICAL® 803, przelicznik jest dostarczany w osobnym pudełku. W związku z tym kabel sygnałowy zamontowany jest tylko w obudowie elektroniki ULTRAFLOW® 85.

W przypadku, gdy ULTRAFLOW® 85 DN150-300 jest zamawiany jako oddzielny przetwornik przepływu, do wyboru jest z kablem sygnałowym o długości 2,5 m, 5 m lub 10 m. Kabel jest zamontowany w obudowie elektroniki ULTRAFLOW® 85.

Jeśli ULTRAFLOW® 85 jest zamawiany razem z nadajnikiem impulsów [Pulse Transmitter] lub dzielnikiem impulsów [Pulse Divider], kabel sygnałowy o długości 2,5 m, 5 m lub 10 m jest montowany między przetwornikiem przepływu, a nadajnikiem impulsów/dzielnikiem impulsów.

Jeśli nadajnik impulsów lub dzielnik impulsów są zamawiane osobno, kabel sygnałowy o długości 2,5 m, 5 m lub 10 m może być zamontowany fabrycznie na wyjściu nadajnika impulsów/dzielnika impulsów.

Cable Extender Box jest dostarczany we wszystkich przypadkach w osobnym opakowaniu bez kabla sygnałowego.

ULTRAFLOW® 85 DN150-300

Kamstrup A/S • FILEID0005708_A_PL_072025

Kamstrup Sp. z o.o

ul. Kurzawska 9

02-296 Warszawa

T: +48 22 577 11 00

biuro@kamstrup.pl

kamstrup.com