

Manual de instalare

OMNIPOWER CT



Conectati contorul in conformitate cu diagrama de conexiuni gravata pe capacul frontal al acestuia. In functie de configuratie, pe ecran este afisata o valoare fixa sau afisajul se schimba intre indicatiile selectate, la fiecare 10 secunde.

Citirile afisate se pot schimba manual, prin apasarea butonului din stanga, de pe contor. Indicatiile disponibile depind de configuratia contorului.

Ghid de securitate la instalare

Contorul trebuie utilizat exclusiv pentru masurarea energiei electrice si trebuie sa functioneze doar in domeniul de valori specificate.

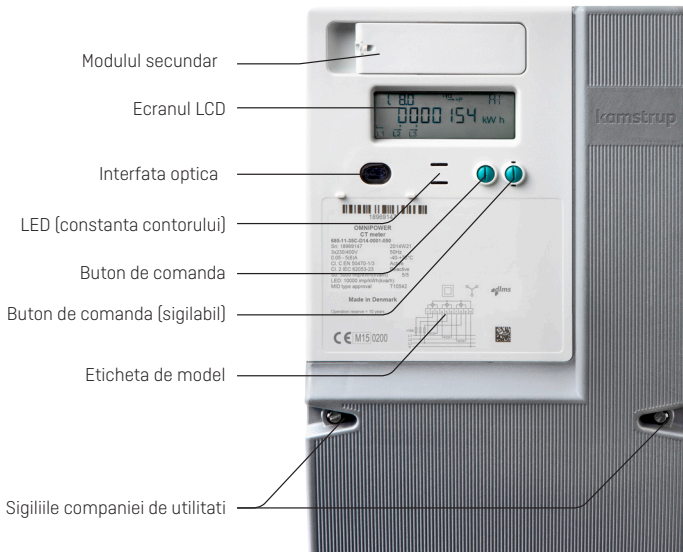
Contorul trebuie sa fie deconectat atunci cand se intervine asupra lui. Poate fi extrem de periculos sa atingeti componentele contorului, atunci cand acesta este in functiune.

De aceea, siguranta fuzibila trebuie sa fie indepartata, in timpul instalarii lui, astfel incat sa previna eventualul acces al personalului neautorizat, la tabloul general.

La montaj se vor respecta standardele, directivele, normativele si instructiunile locale. Numai personalul autorizat are permisiunea sa instaleze contoare de energie electrica.

Contoarele cu racordare semidirecta trebuie sa fie protejate impotriva scurtcircuitarii printr-o siguranta fuzibila, in conformitate cu valoarea maxima a curentului indicat pe contor.

Nerespectarea "Ghidului pentru instalare si siguranta duce la pierderea garantiei aparatului.




LED-ul de pe contor clipeste in concordanta cu energia activa secundara consumata.

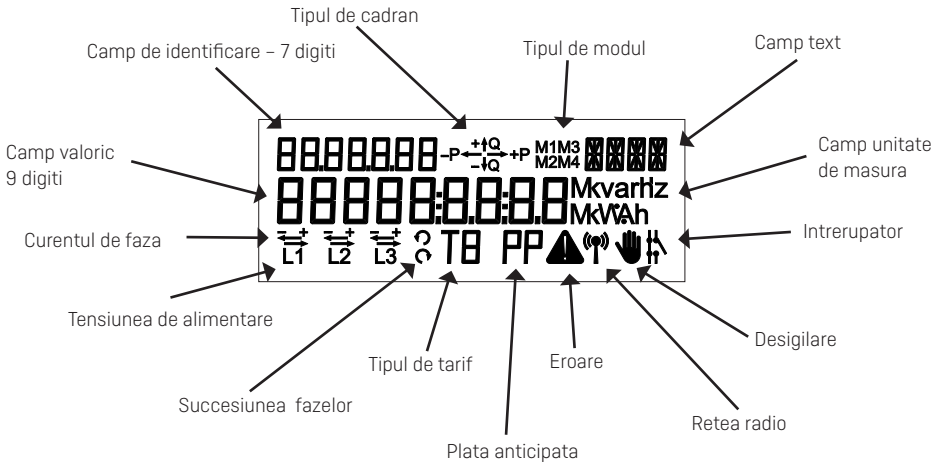
Numai personalul autorizat poate rupe sigiliul companiei de utilitati.

Curentul de faza și indicatiile tensiunii de alimentare descriu situatiile de mai jos.

Dupa modul de conectare:

Simbol L1, L2, L3		Indicatie
On		Tensiunea este peste limita minima (160 V)
Off		Tensiunea este sub limita minima (160 V)
Simbol		Indicatie
On		Sarcina este peste limita minima (0.6 W)
Off		Sarcina este sub limita minima (0.6 W)

Daca sarcina depaseste limita minima si contorul este configurat cu aceasta indicatie, consumul va fi specificat prin citirea in cadrane. Directia celor 3 curenti pe fiecare faza este indicata prin sagetile aflate deasupra, respectiv L1, L2 si L3.



Borne

- Dimensiune: 2.5-10 mm² conexiuni tip rigleta
- Suruburi: Ph 2 / 4x1 mm
- Moment de strangere: 1.8 Nm +/- 10 %

Radio integrat

Daca se cere un contor cu o comunicatie radio, atunci ea va fi integrata, iar pentru citirea la distanta, el se va conecta automat la retea. Contorul cu sistem radio integrat este prevazut cu antena interna. Daca semnalul radio nu este suficient de puternic, trebuie conectata si o antena externa. Va recomandam sa consultati documentatia tehnica referitoare la antenele disponibile.

Montarea unui modul de comunicatie in contor poate influenta transmisia radio. Va rugam contactati Kamstrup A/S, in acest sens.

Conexiunea scurtcircuit

Atunci cand un contor trifazat este utilizat intr-o instalatie cu 2 faze, se recomanda sa nu se scurtcircuiteze intrarile pe faza 1 si 2 ale contorului (de exemplu intre bornele 1 si 4 sau 2 si 5).

Dimensiuni de gabarit

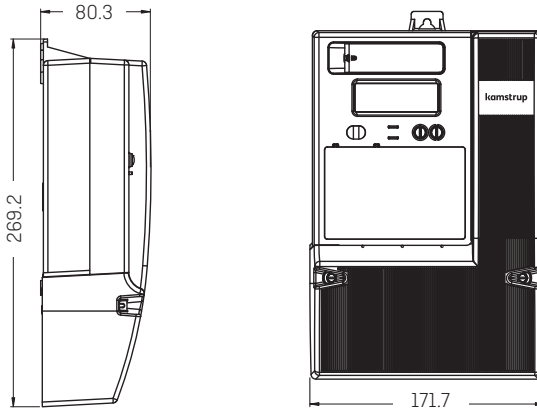


Diagrama de conexiuni

Diagrama de conexiuni valabila apare gravata pe capacul frontal.

