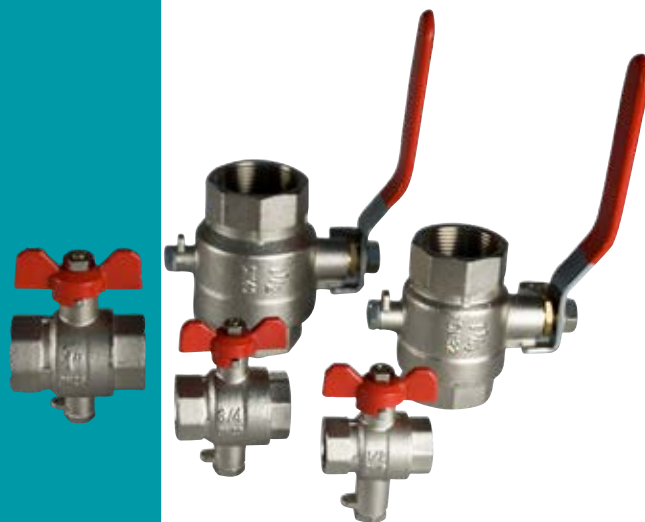


## Datenblatt

### Kugelhahn

#### mit Tauchfühleranschluss M10x1

- Servicefreundlicher Fühleraustausch
- Lange Lebensdauer mit Teflondichtungen
- Programm von DN15 bis DN40
- Mediumtemperatur bis zu 150°C
- Vorbereitet für Fühlerplombierung



## Anwendung

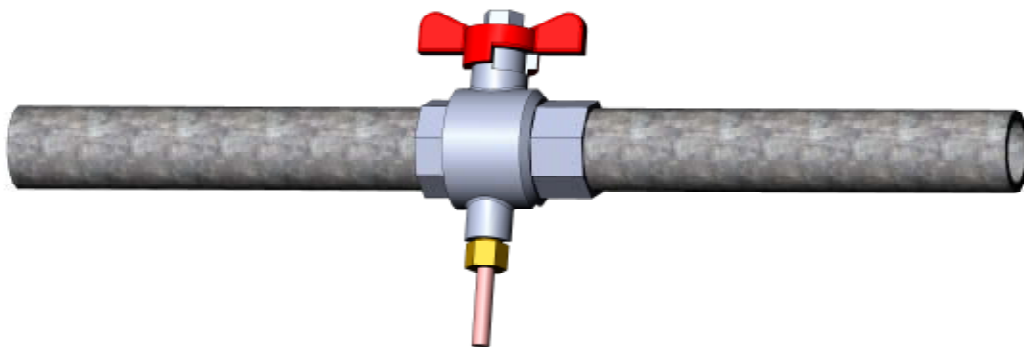
---

Kugelhähne mit Tauchfühleranschluss M10x1 passen zur Installation von kurzen Temperaturfühlern mit M10x1 Gewinde. Beim Einbau eines der Temperaturfühler in den Durchflusszähler kann es vorteilhaft sein, einen Kugelhahn für die Installation des anderen Temperaturfühlers zu verwenden.

Wenn der Kugelhahn geschlossen ist, können die Temperaturfühler fast ohne Wasserverlust ausgetauscht werden.

## Installation

---

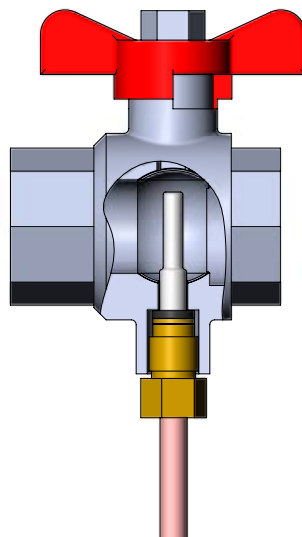


Der Kugelhahn wird so weit wie möglich wie in der Abbildung installiert.

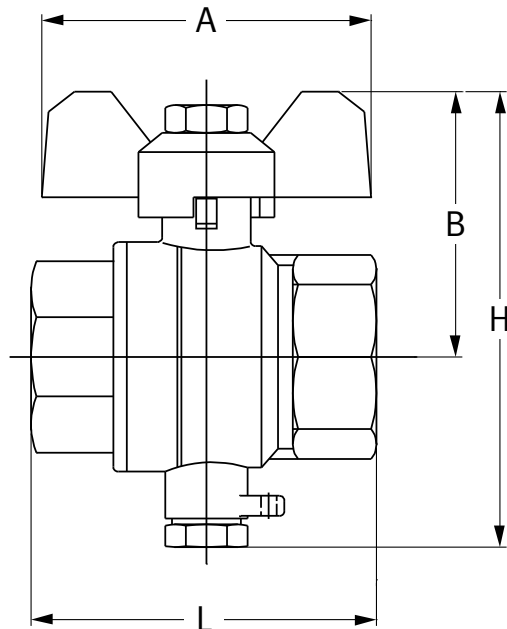
Wenn das Kugelventil auf ein Rohr montiert und festgezogen wurde, halten Sie es fest, um es beim Anschrauben der anderen Seite des Rohrs auszugleichen. Wenn das Ventil nicht festgehalten wird, kann es sich mit dem Rohr drehen, wodurch es überdreht wird und möglicherweise die Dichtung auf der anderen Seite bricht. Drücken Sie das Ventil während der Installation nicht zusammen.

Bei Kältemessung sollte der Kugelhahn immer wie gezeigt installiert werden, wobei Sie jegliche Probleme mit dem Eindringen von Kondenswasser in den Temperaturfühler begrenzen.

Die Installation des Temperaturfühlers in einem Kugelhahn sorgt für eine optimale Position im Flüssigkeitsstrom und trägt damit zu einer korrekten Energiemessung bei.



## Massskizze



## Typennummern

Typennr.	65-56-570	65-56-571	65-56-572	65-56-526	65-56-527
Anschlussgewinde	G½	G¾	G1	G1¼	G1½
DN [mm]	15	20	25	32	40
L [mm]	48	54	65	87	98
A [mm]	56	56	72	130	130
B [mm]	39	42	53	71	77
H [mm]	76	79	92	117	128
Schlüsselweite [mm]	25	31	38	48	54
Gewicht [g]	188	260	429	946	1308
Verschraubung zwischen Kugelhahn und Durchflusssensor	R½ - G¾	R¾ - G1	R1 - G5/4	R1¼ - G1½	R1½ - G2
Empfohlener Temperaturfühler	DS 27,5 mm	DS 27,5 mm	DS 27,5 mm	DS 38 mm	DS 38 mm

## Technische Daten

---

Mediumtemperatur	0...150°C
Medium	Fernwärmewasser und Kühlwasser, Glykol
Druckstufe	PN16
Anschluss	Innengewinde gemäß DS/DIN/ISO 228
Werkstoff	Messing, MS 58
Oberfläche, Gehäuse	Vernickelt
Oberfläche, Kugel	Verchromt
Inwendige Dichtungen	PTFE (Teflon)



---

### **Kamstrup A/S**

Werderstraße 23-25  
D-68165 Mannheim  
T: +49 621 321 689 60  
info@kamstrup.de  
kamstrup.com

### **Kamstrup Austria GmbH**

Handelskai 94 – 96  
Millennium Tower – 32. OG, TOP 321  
A-1200 Wien  
T: +43 1 9073 666  
info-at@kamstrup.com  
kamstrup.com

### **Kamstrup A/S, Schweiz**

Industriestrasse 47  
CH-8152 Glattbrugg  
T: +41 43 455 70 50  
info@kamstrup.ch  
kamstrup.com